

Комплектующие



2015

ТОЧЕНИЕ **A**

T-Max® P

Инструмент для наружной обработки

Резцовые головки T-Max® P для точения	A2
Державки T-Max® P QS для точения	A16
Державки T-Max® P для точения	A17
Резцовые головки T-Max® P для точения - SL	A42
Державки для обдирки	A43

Инструмент для внутренней обработки

Расточные оправки T-Max® P – Coromant Capto®	A44
Расточные оправки T-Max® P	A52
Резцовые головки T-Max® P - SL	A61

T-Max®

Инструмент для наружной обработки

Резцовые головки T-Max® для точения	A64
Державки T-Max® для точения	A66
Резцовые головки T-Max® для точения - SL	A71

Инструмент для внутренней обработки

Расточные оправки T-Max®	A72
--------------------------	-----

CoroTurn® 107

Инструмент для наружной обработки

Резцовые головки CoroTurn® 107 для точения	A75
Державки CoroTurn® 107 QS для точения	A81
Державки CoroTurn® 107 для точения	A86

Инструмент для внутренней обработки

Расточные оправки CoroTurn® 107 - Coromant Capto®	A100
Расточные оправки CoroTurn® 107	A103
Твердосплавные расточные оправки CoroTurn® 107	A110
Антивибрационные твердосплавные расточные оправки CoroTurn® 107	A112
Резцовые головки CoroTurn® 107 - SL	A113

CoroTurn® 111

Инструмент для внутренней обработки

Расточные оправки CoroTurn® 111	A117
Твердосплавные расточные оправки CoroTurn® 111	A119
Антивибрационные твердосплавные расточные оправки CoroTurn® 111	A121
Резцовые головки CoroTurn® 111 - SL	A122

CoroTurn® TR

Инструмент для наружной обработки

Резцовые головки CoroTurn® TR для точения	A123
Державки CoroTurn® TR для точения	A124
Резцовые головки CoroTurn® TR для точения - SL	A126

Инструмент для внутренней обработки

Резцовые головки CoroTurn® TR - SL	A127
------------------------------------	------

CoroCut® XS

Инструмент для наружной обработки

Державки CoroCut® XS QS для отрезки и обработки канавок	B41
CoroCut® XS	B43

CoroTurn® XS

Адаптеры

Оправки Coromant Capto® для CoroTurn® XS	G23
Державки CoroTurn® XS	G36
Расточные оправки CoroTurn® XS с цилиндрическим хвостовиком с лыской	G49

Продолжение...

CoroCut MB

Адаптеры

Расточные оправки CoroCut® MB	G48
Расточные оправки CoroCut® MB с цилиндрическим хвостовиком с лыской	G54
Державки CoroCut® MB	G39

Указатель инструмента	Q2
-----------------------	----

ОТРЕЗКА И ОБРАБОТКА КАНАВОК

B

CoroCut® 1-2

Инструмент для наружной обработки

Резцовые головки CoroCut® 1-2 для отрезки и обработки канавок	B1
Отрезные лезвия CoroCut® 1-2	B3
Державки CoroCut® 1-2 QS для отрезки и обработки канавок	B4
Державки CoroCut® 1-2 QS для обработки торцевых канавок	B7
Державки CoroCut® 1-2 для отрезки и обработки канавок	B8
Державки CoroCut® 1-2 для неглубокой отрезки и обработки канавок	B14
Державки CoroCut® 1-2 для обработки торцевых канавок	B15
Державки CoroCut® 1-2 для профильной обработки	B20
Резцовые головки CoroCut® 1-2 для обработки канавок	B21
Резцовые головки CoroCut® 1-2 для обработки торцевых канавок	B23

Инструмент для внутренней обработки

Расточные оправки CoroCut® 1-2 для обработки канавок	B25
Расточные оправки CoroCut® 1-2 для профильной обработки	B26
Резцовые головки CoroCut® 1-2 для обработки канавок	B27

CoroCut® QD

Инструмент для наружной обработки

Отрезные лезвия CoroCut® QD	B28
Державки CoroCut® QD QS для отрезки и обработки канавок	B31
Державки CoroCut® QD для отрезки и обработки канавок	B33
Резцовые головки CoroCut® QD для обработки канавок	B35

CoroCut® 3

Инструмент для наружной обработки

Резцовые головки CoroCut® 3 для отрезки и обработки канавок	B36
Державки CoroCut® 3 QS для отрезки и обработки канавок	B37
Державки CoroCut® 3 для отрезки и обработки канавок	B39
Резцовые головки CoroCut® 3 для обработки канавок	B40

CoroCut® XS

Инструмент для наружной обработки

Державки CoroCut® XS QS для отрезки и обработки канавок	B41
CoroCut® XS	B43

T-Max® Q-Cut

Инструмент для наружной обработки

Державки T-Max® Q-Cut для обработки торцевых канавок	B44
Резцовые головки T-Max® Q-Cut для обработки торцевых канавок	B46

Инструмент для внутренней обработки

Расточные оправки T-Max® Q-Cut для обработки торцевых канавок	B47
Расточные оправки T-Max® Q-Cut для обработки канавок	B48
Резцовые головки T-Max® Q-Cut для обработки канавок	B49

T-Max®

Инструмент для наружной обработки

Державки Bear Paw для обработки канавок	B50
---	-----

CoroThread® 266

Инструмент для внутренней обработки

Расточные оправки CoroThread® 266 для обработки канавок	B51
---	-----

T-Max® U-Lock

Инструмент для внутренней обработки

Расточные оправки T-Max® U-Lock для обработки канавок	B52
---	-----

Продолжение...

CoroTurn® XS

Адаптеры

Оправки Coromant Capto® для CoroTurn® XS G23

Державки CoroTurn® XS G36

Расточные оправки CoroTurn® XS с цилиндрическим хвостовиком с лыской G49

CoroCut MB

Адаптеры

Державки CoroCut® MB G39

Расточные оправки CoroCut® MB G48

Расточные оправки CoroCut® MB с цилиндрическим хвостовиком с лыской G54

Указатель инструмента Q2

РЕЗЬБОНАРЕЗАНИЕ**C****CoroThread® 266****Инструмент для наружной обработки**

Резцовые головки CoroThread® 266 для точения резьбы	C1
Державки CoroThread® 266 QS для точения резьбы	C3
Державки CoroThread® 266 для точения резьбы	C5
Резцовые головки CoroThread® 266 для точения резьбы - SL	C7

Инструмент для внутренней обработки

Резцовые головки CoroThread® 266 для точения резьбы	C8
Расточные оправки CoroThread® 266 для точения резьбы	C9
Резцовые головки CoroThread® 266 для точения резьбы - SL	C11

T-Max® U-Lock**Инструмент для внутренней обработки**

Резцовые головки T-Max® U-Lock для точения резьбы	C12
Расточные оправки T-Max® U-Lock для точения резьбы	C13
Резцовые головки T-Max® U-Lock для точения резьбы - SL	C14

T-Max® Twin-Lock**Инструмент для наружной обработки**

Державка T-Max® Twin-Lock для точения резьбы	C15
Резцовая головка T-Max® Twin-Lock для точения резьбы	C16

CoroCut® XS**Инструмент для наружной обработки**

Державки CoroCut® XS QS для отрезки и обработки канавок	B41
CoroCut® XS	B43

CoroTurn® XS**Адаптеры**

Оправки Coromant Capto® для CoroTurn® XS	G23
Державки CoroTurn® XS	G36
Расточные оправки CoroTurn® XS с цилиндрическим хвостовиком с лыской	G49

CoroCut MB**Адаптеры**

Державки CoroCut® MB	G39
Расточные оправки CoroCut® MB	G48
Расточные оправки CoroCut® MB с цилиндрическим хвостовиком с лыской	G54

Оригинальные и дополнительные опорные пластины

C17

Указатель инструмента

Q2

ИНСТРУМЕНТ ДЛЯ МНОГОЦЕЛЕВОЙ ОБРАБОТКИ D

CoroPlex™ TT

Многофункциональный инструмент для точения CoroPlex™ TT D2

CoroPlex™ TB

Многофункциональный инструмент для точения CoroPlex™ TB D3

CoroPlex™ MT

Многофункциональный инструмент для фрезерования и точения CoroPlex™ MT J101

РЕЗЦОВЫЕ ВСТАВКИ E

Резцовые вставки

Резцовые вставки T-Max® P для точения E2

Резцовые вставки CoroTurn® 107 для точения E5

Резцовые вставки CoroThread® 266 для точения резьбы E13

Резцовая вставка T-Max® Twin-Lock для точения резьбы E14

Резцовые кассеты для переточки железнодорожных колес E15

Указатель инструмента Q2

ИНСТРУМЕНТАЛЬНЫЕ БЛОКИ

F

Неспециализированные инструментальные блоки

Инструментальные блоки Coromant Capto® с креплением VDI	F2
Адаптеры VDI для призматических державок	F6
Адаптеры VDI для отрезных лезвий	F8
Инструментальные блоки для лезвий	F9
Инструментальные блоки Coromant Capto® с призматическим хвостовиком	F11
Инструментальные блоки Coromant Capto® с цилиндрическим хвостовиком с лысками	F14
Инструментальные блоки для ручного закрепления	F18
Инструментальные блоки с гидромеханическим приводом	F21

Интерфейс со стороны станка: CDI 80

Инструментальные блоки для ручного закрепления	F22
Инструментальный блок CDI 80 для лезвий	F26
Инструментальный блок CDI 80 для цилиндрических оправок	F27
Инструментальный блок CDI 80 для призматических державок	F25
Инструментальные блоки CDI 80 для приводного инструмента	F28

Интерфейс со стороны станка: BMT

Инструментальные блоки для ручного закрепления для револьверных головок BMT	F30
Инструментальный блок BMT для лезвий	F31

Интерфейс со стороны станка: BMT-P

Инструментальные блоки для приводного инструмента для револьверных головок BMT-P	F32
--	-----

Интерфейс со стороны станка: Doosan

Инструментальные блоки для ручного закрепления для станков Doosan	F33
---	-----

Интерфейс со стороны станка: Gildemeister

Инструментальные блоки для ручного закрепления для станков Gildemeister	F34
Инструментальные блоки для приводного инструмента для станков Gildemeister	F35

Интерфейс со стороны станка: Mazak

Инструментальные блоки для ручного закрепления для станков Mazak	F36
Инструментальные блоки для приводного инструмента для станков Mazak	F41
Инструментальный блок Mazak для лезвий	F40

Интерфейс со стороны станка: Mori Seiki

Инструментальные блоки для ручного закрепления для станков Mori Seiki	F44
Инструментальные блоки для приводного инструмента для станков Mori Seiki	F48
Инструментальный блок Mori Seiki для лезвий	F47

Интерфейс со стороны станка: Murata

Инструментальные блоки для ручного закрепления для станков Murata	F50
---	-----

Интерфейс со стороны станка: Nakamura Tome

Инструментальные блоки для ручного закрепления для станков Nakamura Tome	F51
Инструментальные блоки для приводного инструмента для станков Nakamura Tome	F52

Интерфейс со стороны станка: Okuma

Инструментальные блоки для ручного закрепления для станков Okuma	F53
Инструментальные блоки для приводного инструмента для станков Okuma	F56
Инструментальный блок Okuma для лезвий	F55

Указатель инструмента

Q2

ИНСТРУМЕНТАЛЬНАЯ ОСНАСТКА ДЛЯ ТОКАРНОГО ИНСТРУМЕНТА**G****Интерфейс со стороны станка: Coromant Capto®**

	Удлинители Coromant Capto®	O2
	Переходники на меньший размер соединения Coromant Capto®	G1 O3
	Адаптеры Coromant Capto® для резцовых головок CoroTurn® SL	G2
	Многопозиционные адаптеры Coromant Capto® для резцовых головок CoroTurn® SL	G9
	Адаптеры Coromant Capto® для резцовых головок CoroTurn® SL70	G10
	Расточные оправки для двух резцовых головок CoroTurn® SL	G11
	Антивибрационные оправки Coromant Capto® для резцовых головок CoroTurn® SL	G12
	Антивибрационные оправки Coromant Capto® для быстросменных резцовых головок CoroTurn® SL	G15
	Адаптеры Coromant Capto® для инструмента с призматическим хвостовиком	G16
	Многопозиционные адаптеры Coromant Capto® для трёх призматических державок	G20
	Адаптеры Coromant Capto® для расточных оправок	G21
	Оправки Coromant Capto® для CoroTurn® XS	G23
	Адаптеры Coromant Capto® для отрезных лезвий	G24

Интерфейс со стороны станка: HSK

	Адаптеры Coromant Capto® с конусом HSK	O33
	Адаптеры для призматических державок с конусом HSK	G28
	Адаптеры для расточных оправок с конусом HSK	G31
	Адаптер для отрезных лезвий с конусом HSK	G32
	Адаптеры для резцовых головок CoroTurn® SL с конусом HSK	G33
	Адаптеры для резцовых головок CoroTurn® SL70 с конусом HSK	G35

Интерфейс со стороны станка: BIG-PLUS® CAT-V

	Адаптеры Coromant Capto® с конусом BIG-PLUS® CAT-V	O59
--	--	-----

Интерфейс со стороны станка: призматический хвостовик

	Державки CoroTurn® XS	G36
	Державки CoroTurn® SL	G38
	Державки CoroCut® MB	G39
	Державки для резцовых вставок	G40

Интерфейс со стороны станка: цилиндрический хвостовик

	Расточные оправки CoroTurn® SL	G41
	Твёрдосплавные расточные оправки для резцовых головок CoroTurn® SL	G42
	Антивибрационные расточные оправки CoroTurn® SL	G43
	Антивибрационные расточные оправки для быстросменных головок CoroTurn® SL	G46
	Расточные оправки CoroCut® MB	G48

Интерфейс со стороны станка: цилиндрический хвостовик с лыской

	Расточные оправки CoroTurn® XS с цилиндрическим хвостовиком с лыской	G49
	Двусторонние расточные оправки CoroTurn® XS с лыской	G52
	Расточные оправки CoroTurn® SL с лыской	G53
	Расточные оправки CoroCut® MB с цилиндрическим хвостовиком с лыской	G54

Интерфейс со стороны станка: крепление болтами

	Адаптеры с креплением болтами для резцовых головок CoroTurn® SL	G56
--	---	-----

Продолжение...

Интерфейс со стороны станка: CoroTurn® SL

Переходники на меньший размер CoroTurn® SL	G57
Адаптеры CoroTurn® SL для быстросменных резцовых головок CoroTurn® SL	G58
Быстросменные адаптеры CoroTurn® SL для резцовых головок CoroTurn® SL	G59
Быстросменные адаптеры CoroTurn® SL для резцовых головок CoroTurn® SL70	G61
Многопозиционные адаптеры для резцовых головок CoroTurn® SL	G62
Адаптеры CoroTurn® SL для призматических державок	G63
Быстросменные адаптеры CoroTurn® SL для призматических державок	G64
Адаптер 570-80 для быстросменных резцовых головок CoroTurn® SL	G65

Указатель инструмента	Q2
------------------------------	-----------

A

B

C

D

E

F

G

J

K

M

O

P

Q

ФРЕЗЕРОВАНИЕ J

Торцевые фрезы

Торцевые фрезы CoroMill® 345	J2
Торцевые фрезы CoroMill® 245	J6
Торцевые фрезы CoroMill® 357	J9
Торцевые фрезы CoroMill® 360	J11
Торцевые фрезы CoroMill® 419	J14
Торцевые фрезы CoroMill® 210	J16
Торцевые фрезы CoroMill® 300	J19
Торцевые фрезы CoroMill® 200	J27
Торцевые фрезы CoroMill® 600	J31
Торцевые фрезы CoroMill® 365	J32
Торцевые фрезы для черновой обработки Auto Roughing	J35
Регулируемые торцевые фрезы Auto AF	J37

Фрезы для обработки уступов

Фрезы CoroMill® 490 для обработки прямоугольных уступов	J39
Фрезы CoroMill® 390 для обработки прямоугольных уступов	J48
Фрезы CoroMill® 690 для обработки прямоугольных уступов	J62
Фрезы CoroMill® Century для обработки прямоугольных уступов	J64
Фрезы CoroMill® 790 для обработки прямоугольных уступов	J66
Фрезы Auto FS для обработки прямоугольных уступов	J69
Фрезы U-Max® для обработки прямоугольных уступов	J71

Дисковые фрезы

Регулируемые трёхсторонние дисковые фрезы CoroMill® 331	J72
Двусторонние дисковые фрезы CoroMill® 331	J80
Регулируемые двойные двусторонние дисковые фрезы CoroMill® 331	J83
Трёхсторонние дисковые фрезы CoroMill® 331	J85

Фрезы для профильной обработки

Фрезы CoroMill® 216 со сферическим концом	J89
---	-----

Резьбовые фрезы

Фрезы CoroMill® 325 для вихревой обработки резьбы	J94
---	-----

Фрезы для обработки канавок

Канавочные фрезы CoroMill® 328	J95
Канавочные фрезы CoroMill® 329	J96

Фрезы для обработки фасок

Фрезы CoroMill® 495 для обработки фасок	J97
---	-----

Инструменты для зубофрезерования

Фрезы CoroMill® 161 для зубофрезерования	J99
Фрезы CoroMill® 162 для зубофрезерования	J100

Многофункциональные инструменты

Многофункциональный инструмент для фрезерования и точения CoroPlex™ MT	J101
--	------

Указатель инструмента	Q2
-----------------------	----

СВЕРЛЕНИЕ К**Свёрла со сменными пластинами и головками**

Свёрла CoroDrill® 870 со сменными головками	K2
Свёрла CoroDrill® 880 со сменными пластинами	K8
Свёрла CoroDrill® 881 со сменными пластинами	K34
Свёрла Coromant U со сменными пластинами	K41
Трепанирующие свёрла	K42

РАСТАЧИВАНИЕ М**Сборка инструмента с комплектующими**

Инструмент CoroBore® 820 для черного растачивания	M2
Инструмент DuoBore™ для черного растачивания	M5
Антивибрационный инструмент DuoBore™ для черного растачивания	M7
Инструмент CoroBore® 820 XL для черного растачивания	M8
Инструмент CoroBore® 820 XL со сниженной массой для черного растачивания	M12
Инструмент CoroBore® 825 для чистового растачивания	M13
Инструмент CoroBore® 825 со сниженной массой для чистового растачивания	M15
Антивибрационный инструмент CoroBore® 825 для чистового растачивания	M16
Инструмент CoroBore® 825 XL для чистового растачивания	M17
Инструмент CoroBore® 826 XL для чистового растачивания	M18
Инструмент CoroBore® 825 XL/826 XL со сниженной массой для чистового растачивания	M19
Антивибрационный инструмент CoroBore® 825 XL/826 XL для чистового растачивания	M21
Инструмент CoroBore® 825 XL/826 XL для чистового растачивания	M22
Регулируемый инструмент CoroBore® 825 SL с соединением Coromant Capto®	M24
Инструмент CoroBore® 825 SL с соединением Coromant Capto®	M25
Регулируемый инструмент CoroBore® 825 XL для головок CoroTurn® SL с креплением на оправке	M26

Комплектующие

Корпус	M28
Корпус без адаптера	M36
Удлинитель корпуса	M38
Ползун-резцовая вставка (ползун)	M39
Чистовая расточная головка	M47
Резцовая вставка	M48

Расточные оправки

Расточные оправки CoroTurn® XS	M51
Оправки CoroTurn® XS	M52
Расточные оправки для чистовых расточных головок	M53
Чистовые расточные головки	M54

Адаптеры

Адаптеры для CoroBore® XL	M55
---------------------------	-----

Чистовое растачивание

Чистовые расточные головки	M56
Резцовые вставки для чистовых расточных головок	M57

Указатель инструмента	Q2
------------------------------	----

ИНСТРУМЕНТАЛЬНАЯ ОСНАСТКА ДЛЯ ВРАЩАЮЩЕГОСЯ ИНСТРУМЕНТА**О****Интерфейс со стороны станка: Coromant Capto®**

	Удлинители Coromant Capto®	O2
	Переходники на меньший размер соединения Coromant Capto®	O3
	Оправки для торцевых фрез с соединением Coromant Capto®	O6
	Антивибрационные адаптеры для торцевых фрез с соединением Coromant Capto®	O16
	Оправки для дисковых фрез с соединением Coromant Capto®	O19
	Патроны Weldon с соединением Coromant Capto®	O20
	Патроны ISO 9766 с соединением Coromant Capto®	O22
	Регулируемые патроны ISO 9766 с соединением Coromant Capto®	O23
	Патроны Weldon/ ISO 9766 с соединением Coromant Capto®	O24
	Адаптеры Varilock с соединением Coromant Capto®	O25
	Корпуса фрез CoroMill® 327 с соединением Coromant Capto®	O26
	Патроны CoroChuck™ 930 с соединением Coromant Capto®	O27
	Патроны CoroChuck™ 970 с соединением Coromant Capto®	O29
	Патроны с термозажимом с соединением Coromant Capto®	O30
	Цанговые патроны ER с соединением Coromant Capto®	O32

Интерфейс со стороны станка: HSK

	Адаптеры Coromant Capto® с конусом HSK	O33
	Оправки для торцевых фрез с конусом HSK	O36
	Антивибрационные оправки для торцевых фрез с конусом HSK	O41
	Патроны Weldon с конусом HSK	O43
	Патроны ISO 9766 с конусом HSK	O44
	Регулируемые патроны ISO 9766 с конусом HSK	O45
	Адаптеры Varilock с конусом HSK	O46
	Патроны CoroChuck™ 930 с конусом HSK	O47
	Патроны CoroChuck™ 970 с конусом HSK	O48
	Цанговые патроны ER с конусом HSK	O49

Интерфейс со стороны станка: BIG-PLUS® ISO

	Адаптеры Coromant Capto® с конусом BIG-PLUS ISO	O50
	Патроны Weldon / ISO 9766 с конусом BIG-PLUS® ISO 7388.1	O51
	Цанговые патроны ER с конусом BIG-PLUS® ISO	O52
	Патроны CoroChuck™ 930 с конусом BIG-PLUS® ISO	O53

Интерфейс со стороны станка: BIG-PLUS® MAS-BT

	Адаптеры Coromant Capto® с конусом BIG-PLUS® MAS-BT	O54
	Оправки для торцевых фрез с конусом BIG-PLUS MAS-BT	O55
	Патроны Weldon/ ISO 9766 с конусом BIG-PLUS® MAS-BT	O56
	Патроны CoroChuck™ 930 с конусом BIG-PLUS® MAS-BT	O57
	Цанговые патроны ER с конусом BIG-PLUS® MAS-BT	O58

Интерфейс со стороны станка: BIG-PLUS® CAT-V

	Адаптеры Coromant Capto® с конусом BIG-PLUS® CAT-V	O59
	Оправки для торцевых фрез с конусом BIG-PLUS® CAT-V	O60
	Патроны Weldon / ISO 9766 с конусом BIG-PLUS® CAT-V	O61
	Патроны CoroChuck™ 930 с конусом BIG-PLUS® CAT-V	O63
	Цанговые патроны ER с конусом BIG-PLUS® CAT-V	O64

Интерфейс со стороны станка: ISO 7388-1

	Адаптеры Coromant Capto® с конусом ISO 7388-1	O65
	Оправки для торцевых фрез с конусом ISO 7388-1	O66
	Оправки для дисковых фрез с конусом ISO 7388-1	O68
	Патроны Weldon с конусом ISO 7388-1	O69
	Патроны ISO 9766 с конусом ISO 7388-1	O71
	Регулируемые патроны ISO 9766 с конусом ISO 7388-1	O72
	Адаптеры Varilock с конусом ISO 7388-1	O73
	Патроны CoroChuck™ 930 с конусом ISO 73888-1	O74
	Патроны CoroChuck™ 970 с конусом ISO 73888-1	O75
	Цанговые патроны ER с конусом ISO 7388-1	O76

Продолжение...

Интерфейс со стороны станка: MAS-BT

Адаптеры Coromant Capto® с конусом MAS-BT 403	O77
Оправки для торцевых фрез с конусом MAS-BT 403	O78
Оправки для дисковых фрез с конусом MAS-BT 403	O80
Патроны Weldon с конусом MAS-BT 403	O81
Патроны ISO 9766 с конусом MAS-BT 403	O84
Регулируемые патроны ISO 9766 с конусом MAS-BT 403	O85
Адаптеры Varilock с конусом MAS-BT 403	O86
Патроны CoroChuck™ 930 с конусом MAS-BT 403	O87
Патроны CoroChuck™ 970 с конусом MAS-BT 403	O88
Цанговые патроны ER с конусом MAS-BT 403	O89

Интерфейс со стороны станка: CAT-V

Адаптеры Coromant Capto® с конусом CAT-V	O90
Оправки для торцевых фрез с конусом CAT-V	O91
Оправки для дисковых фрез с конусом CAT-V	O93
Патроны Weldon с конусом CAT-V	O94
Патроны ISO 9766 с конусом CAT-V	O96
Регулируемые патроны ISO 9766 с конусом CAT-V	O97
Адаптеры Varilock с конусом CAT-V	O98
Патроны CoroChuck™ 930 с конусом CAT-V	O99
Патроны CoroChuck™ 970 с конусом CAT-V	O100
Цанговые патроны ER с конусом CAT-V	O101

Интерфейс со стороны станка: DIN 2080

Адаптеры Coromant Capto® с креплением по DIN 2080	O102
---	------

Интерфейс со стороны станка: NMTB

Адаптеры Coromant Capto® с конусом NMTB	O103
---	------

Интерфейс со стороны станка: цилиндрический хвостовик

Корпуса фрез CoroMill® 327 с цилиндрическим хвостовиком	O104
Адаптеры Varilock с цилиндрическим хвостовиком	O105
Патроны CoroChuck™ 970 с цилиндрическим хвостовиком	O106
Цанговые патроны ER с цилиндрическим хвостовиком	O107

Интерфейс со стороны станка: Weldon

Патроны CoroChuck™ 970 с хвостовиком Weldon	O108
---	------

Интерфейс со стороны станка: Bridgeport

Оправки для торцевых фрез Bridgeport	O109
--------------------------------------	------

Интерфейс со стороны станка: DIN 2079

Адаптеры Coromant Capto® с креплением по DIN 2079	O110
---	------

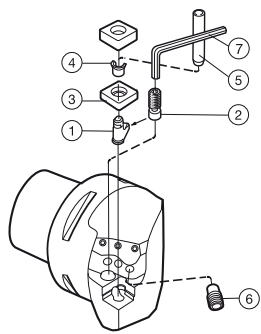
Интерфейс со стороны станка: ER

Интегрированные цанги ER для фрез CoroMill® 327	O111
---	------

Указатель инструмента	Q2
-----------------------	----

Резцовые головки T-Max® P для точения

Прижим рычагом за отверстие



Комплектующие								Комплектующие для сборки
Код заказа	1 Рычаг	2 Винт	3 Опорная пластина	4 Втулка опорной пластины	5 Толкатель	6 Сопло	7 Ключ	
C4-PCLNR/L-27050-12HP	174.3-841M	174.3-821	171.31-850M	174.3-861	5681 002-01	5691 026-03	174.1-864	
C5-PCLNR/L-35060-12HP	174.3-841M	174.3-821	171.31-850M	174.3-861	5681 002-01	5691 026-03	174.1-864	
C5-PCLNR/L-35060-16HP	438.3-840	438.3-831	171.31-852	174.3-864	5681 002-02	5691 026-03	174.1-864	
C6-PCLNR/L-45065-12HP	174.3-841M	174.3-821	171.31-850M	174.3-861	5681 002-01	5691 026-03	174.1-864	
C6-PCLNR/L-45065-16HP	438.3-840	438.3-831	171.31-852	174.3-864	5681 002-02	5691 026-03	174.1-864	
C6-PCLNR/L-45065-19HP	174.3-842M	174.3-822M	171.31-851M	174.3-862	5681 002-02	5691 026-03	3021 010-040	
C6-PCLNR/L-45165-12HP	174.3-841M	174.3-821	171.31-850M	174.3-861	5681 002-01	5691 026-03	174.1-864	
C8-PCLNR/L-55080-12HP	174.3-841M	174.3-821	171.31-850M	174.3-861	5681 002-01	5691 026-03	174.1-864	
C8-PCLNR/L-55080-16HP	438.3-840	438.3-831	171.31-852	174.3-864	5681 002-02	5691 026-03	174.1-864	
C8-PCLNR/L-55080-19HP	174.3-842M	174.3-822M	171.31-851M	174.3-862	5681 002-02	5691 026-03	3021 010-040	
C10-PCLNR/L-68110-19HP	174.3-842M	174.3-822M	171.31-851M	174.3-862	5681 002-01	5691 026-03	3021 010-040	

Комплектующие								Комплектующие для сборки
Код заказа	1 Рычаг	2 Винт	3 Опорная пластина	4 Втулка опорной пластины	5 Толкатель	6 Сопло	7 Ключ	
C4-PCMNN-00095-12HP	174.3-841M	174.3-821	171.31-850M	174.3-861	174.3-871	5691 026-03	174.1-864	
C5-PCMNN-00115-12HP	174.3-841M	174.3-821	171.31-850M	174.3-861	174.3-871	5691 026-03	174.1-864	
C6-PCMNN-00115-12HP	174.3-841M	174.3-821	171.31-850M	174.3-861	5681 002-01	5691 026-03	174.1-864	
C8-PCMNN-00150-12HP	174.3-841M	174.3-821	171.31-850M	174.3-861	5681 002-01	5691 026-03	174.1-864	
C10-PCMNN-00110-19HP	174.3-842M	174.3-822M	171.35-851M	174.3-862	5681 002-01	5691 026-03	3021 010-040	

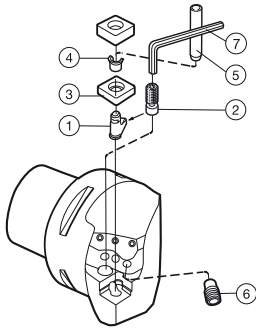
Комплектующие								Комплектующие для сборки
Код заказа	1 Рычаг	2 Винт	3 Опорная пластина	4 Втулка опорной пластины	5 Толкатель	6 Сопло	7 Ключ	
C6-PCRNR/L-35065-16HP	438.3-840	438.3-831	171.31-852	174.3-864	5681 002-02	5691 026-03	174.1-864	
C6-PCRNR/L-35065-19HP	174.3-842M	174.3-822M	171.31-851M	174.3-862	5681 002-02	5691 026-03	3021 010-040	

Комплектующие								Комплектующие для сборки
Код заказа	1 Рычаг	2 Винт	3 Опорная пластина	4 Втулка опорной пластины	5 Толкатель	6 Сопло	7 Ключ	
C4-PDJNR/L-27050-11HP	5432 001-01	174.3-820M	5322 255-01	174.3-860	5681 002-01	5691 026-03	174.1-863	
C4-PDJNR/L-27055-15HP	174.3-847M	174.3-830	171.35-850M	174.3-861	5681 002-01	5691 026-03	174.1-864	
C5-PDJNR/L-35060-11HP	5432 001-01	174.3-820M	5322 255-01	174.3-860	5681 002-01	5691 026-03	174.1-863	
C5-PDJNR/L-35060-1504HP	174.3-847M	174.3-830	171.35-855	174.3-861	5681 002-01	5691 026-03	174.1-864	
C5-PDJNR/L-35060-15HP	174.3-847M	174.3-830	171.35-850M	174.3-861	5681 002-01	5691 026-03	174.1-864	
C6-PDJNR/L-45065-1504HP	174.3-847M	174.3-830	171.35-855	174.3-861	5681 002-01	5691 026-03	174.1-864	
C6-PDJNR/L-45065-15HP	174.3-847M	174.3-830	171.35-850M	174.3-861	5681 002-01	5691 026-03	174.1-864	
C6-PDJNR/L-45165-15HP	174.3-847M	174.3-830	171.35-850M	174.3-861	5681 002-01	5691 026-03	174.1-864	
C8-PDJNR/L-55080-1504HP	174.3-847M	174.3-830	171.35-855	174.3-861	5681 002-01	5691 026-03	174.1-864	
C8-PDJNR/L-55080-15HP	174.3-847M	174.3-830	171.35-850M	174.3-861	5681 002-01	5691 026-03	174.1-864	
C10-PDJNR/L-68110-15HP	174.3-847M	174.3-830	171.35-851M	174.3-861	5681 002-01	5691 026-03	174.1-864	

Ключи (мм/Торх Plus) см. на стр. P4
 Дополнительные опорные пластины см. на стр. A131.
 Дополнительные сопла и ключи для сопел см. на стр. P3

Резцовые головки T-Max® P для точения

Прижим рычагом за отверстие



Код заказа	Комплектующие							Комплектующие для сборки
	1	2	3	4	5	6	7	
	Рычаг	Винт	Опорная пластина	Втулка опорной пластины	Толкатель	Сопло	Ключ	
C6-PDMNR/L-00130-15HP	174.3-847M	174.3-830	171.35-851M	174.3-861	5681 002-01	5691 026-03	174.1-864	
C6-PDUNR/L-45065-15HP	174.3-847M	174.3-830	171.35-851M	174.3-861	5681 002-01	5691 026-03	174.1-864	
C8-PDUNR/L-55080-15HP	174.3-847M	174.3-830	171.35-851M	174.3-861	5681 002-01	5691 026-03	174.1-864	

Код заказа	Комплектующие							Комплектующие для сборки
	1	2	3	4	5	6	7	
	Рычаг	Винт	Опорная пластина	Втулка опорной пластины	Толкатель	Сопло	Ключ	
C6-PSDNN-00065-15HP	438.3-840	438.3-831	174.3-857	174.3-864	5681 002-02	5691 026-03	174.1-864	
C6-PSDNN-00065-19HP	174.3-842M	174.3-822M	174.3-852M	174.3-862	5681 002-02	5691 026-03	3021 010-040	

Код заказа	Комплектующие							Комплектующие для сборки
	1	2	3	4	5	6	7	
	Рычаг	Винт	Опорная пластина	Втулка опорной пластины	Толкатель	Сопло	Ключ	
C6-PSKNR/L-45065-15HP	438.3-840	438.3-831	174.3-857	174.3-864	5681 002-02	5691 026-03	174.1-864	
C6-PSKNR/L-45065-19HP	174.3-842M	174.3-822M	174.3-852M	174.3-862	5681 002-02	5691 026-03	3021 010-040	
C8-PSKNR/L-55080-19HP	174.3-842M	174.3-822M	174.3-852M	174.3-862	5681 002-02	5691 026-03	3021 010-040	

Код заказа	Комплектующие							Комплектующие для сборки
	1	2	3	4	5	6	7	
	Рычаг	Винт	Опорная пластина	Втулка опорной пластины	Толкатель	Сопло	Ключ	
C6-PSRNR/L-35065-15HP	438.3-840	438.3-831	174.3-857	174.3-864	5681 002-02	5691 026-03	174.1-864	
C6-PSRNR/L-35065-19HP	174.3-842M	174.3-822M	174.3-852M	174.3-862	5681 002-02	5691 026-03	3021 010-040	
C8-PSRNR/L-45080-19HP	174.3-842M	174.3-822M	174.3-852M	174.3-862	5681 002-02	5691 026-03	3021 010-040	

Код заказа	Комплектующие							Комплектующие для сборки
	1	2	3	4	5	6	7	
	Рычаг	Винт	Опорная пластина	Втулка опорной пластины	Толкатель	Сопло	Ключ	
C4-PSSNR/L-27042-12HP	174.3-841M	174.3-821	174.3-851M	174.3-861	5681 002-01	5691 026-03	174.1-864	
C5-PSSNR/L-35050-15HP	438.3-840	438.3-831	174.3-857	174.3-864	5681 002-02	5691 026-03	174.1-864	
C5-PSSNR/L-35052-12HP	174.3-841M	174.3-821	174.3-851M	174.3-861	5681 002-01	5691 026-03	174.1-864	
C6-PSSNR/L-45052-19HP	174.3-842M	174.3-822M	174.3-852M	174.3-862	5681 002-02	5691 026-03	3021 010-040	
C6-PSSNR/L-45054-15HP	438.3-840	438.3-831	174.3-857	174.3-864	5681 002-02	5691 026-03	174.1-864	
C6-PSSNR/L-45056-12HP	174.3-841M	174.3-821	174.3-851M	174.3-861	5681 002-01	5691 026-03	174.1-864	
C6-PSSNR/L-45156-12HP	174.3-841M	174.3-821	174.3-851M	174.3-861	5681 002-01	5691 026-03	174.1-864	
C8-PSSNR/L-55080-12HP	174.3-841M	174.3-821	174.3-851M	174.3-861	5681 002-01	5691 026-03	174.1-864	
C8-PSSNR/L-55080-19HP	174.3-842M	174.3-822M	174.3-852M	174.3-862	5681 002-02	5691 026-03	3021 010-040	
C10-PSSNR/L-68092-19HP	174.3-842M	174.3-822M	174.3-852M	174.3-862	5681 002-02	5691 026-03	3021 010-040	

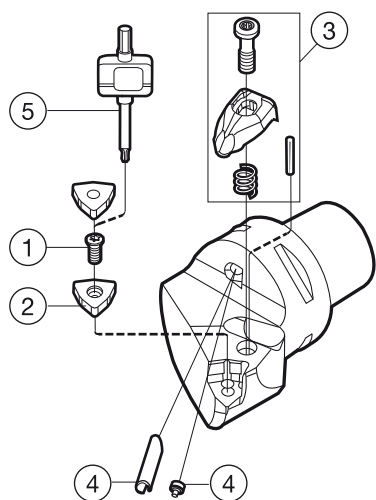
Ключи (мм/Торх Plus) см. на стр. P4

Дополнительные опорные пластины см. на стр. A131.

Дополнительные сопла и ключи для сопел см. на стр. P3

Резцовые головки T-Max® P для точения

Прижим повышенной жесткости



	Комплектующие					Комплектующие для сборки
	1	2	3	4	5	
Код заказа	Винт опорной пластины	Опорная пластина	Узел прихвата	Сопло	Ключ	
C3-DCLNR/L-22045-12	5513 020-02	5322 236-03	5412 028-021		5680 049-01	
C4-DCKNR/L-27050-12	5513 020-02	5322 234-01	5412 028-021	5691 034-01	5680 049-01	
C4-DCLNR/L-27050-09	5513 020-04	5322 236-04	5412 028-011	5691 045-01	5680 051-03	
C4-DCLNR/L-27050-12	5513 020-02	5322 234-01	5412 028-021	5691 045-01	5680 049-01	
C4-DCLNR/L-27055-16	5513 020-07	5322 234-03	5412 028-031	5691 045-01	5680 043-14	
C4-DCRNR/L-22050-12	5513 020-02	5322 234-01	5412 028-021	5691 034-01	5680 049-01	
C5-DCKNR/L-35060-12	5513 020-02	5322 234-01	5412 028-021	5691 034-02	5680 049-01	
C5-DCKNR/L-35060-16	5513 020-07	5322 234-03	5412 028-031	5691 034-02	5680 043-14	
C5-DCLNR/L-35060-12	5513 020-02	5322 234-01	5412 028-021	5691 045-01	5680 049-01	
C5-DCLNR/L-35060-16	5513 020-07	5322 234-03	5412 028-031	5691 045-01	5680 043-14	
C5-DCLNR/L-35060-19	5513 020-07	5322 236-01	5412 028-041	5691 045-01	5680 043-14	
C5-DCMNN-00105-12	5513 020-02	5322 234-01	5412 028-021	5691 034-02	5680 049-01	
C5-DCRNR/L-27060-12	5513 020-02	5322 234-01	5412 028-021	5691 045-01	5680 049-01	
C5-DCRNR/L-27060-16	5513 020-07	5322 234-03	5412 028-031	5691 045-01	5680 043-14	
C5-DCRNR/L-27060-19	5513 020-07	5322 236-01	5412 028-041	5691 034-02	5680 043-14	
C6-DCKNR/L-45065-12	5513 020-02	5322 234-01	5412 028-021	5691 034-02	5680 049-01	
C6-DCKNR/L-45065-16	5513 020-07	5322 234-03	5412 028-031	5691 034-02	5680 043-14	
C6-DCKNR/L-45065-19	5513 020-07	5322 236-01	5412 028-041	5691 034-02	5680 043-14	
C6-DCLNR/L-45065-12	5513 020-02	5322 234-01	5412 028-021	5691 045-01	5680 049-01	
C6-DCLNR/L-45065-16	5513 020-07	5322 234-03	5412 028-031	5691 045-01	5680 043-14	
C6-DCLNR/L-45065-19	5513 020-07	5322 236-01	5412 028-041	5691 045-01	5680 043-14	
C6-DCMNN-00090-12	5513 020-02	5322 234-01	5412 028-021	5691 034-03	5680 049-01	
C6-DCMNN-00090-16	5513 020-07	5322 234-03	5412 028-031	5691 034-03	5680 043-14	
C6-DCMNN-00115-12	5513 020-02	5322 234-01	5412 028-021	5691 034-03	5680 049-01	
C6-DCRNR/L-35065-12	5513 020-02	5322 234-01	5412 028-021	5691 045-01	5680 049-01	
C6-DCRNR/L-35065-16	5513 020-07	5322 234-03	5412 028-031	5691 045-01	5680 043-14	
C6-DCRNR/L-35065-19	5513 020-07	5322 236-01	5412 028-041	5691 045-01	5680 043-14	
C8-DCKNR/L-55080-19	5513 020-07	5322 236-01	5412 028-041	5691 034-03	5680 043-14	
C8-DCLNR/L-55080-12	5513 020-02	5322 234-01	5412 028-021	5691 045-01	5680 049-01	
C8-DCLNR/L-55080-16	5513 020-07	5322 234-03	5412 028-031	5691 045-01	5680 043-14	
C8-DCLNR/L-55080-19	5513 020-07	5322 236-01	5412 028-041	5691 045-01	5680 043-14	
C8-DCLNR/L-55080-25	5513 020-08	5322 234-05	5412 028-051	5691 045-01	5680 043-15	
C8-DCMNN-00150-16	5513 020-07	5322 234-03	5412 028-031	5691 034-03	5680 043-14	
C8-DCRNR/L-55080-16	5513 020-07	5322 234-03	5412 028-031	5691 045-01	5680 043-14	
C8-DCRNR/L-55080-19	5513 020-07	5322 236-01	5412 028-041	5691 045-01	5680 043-14	
C3-DDJNR/L-22045-11	5513 020-04	5322 267-01	5412 028-011		5680 051-03	
C4-DDHNR/L-27055-15	5513 020-02	5322 266-02	5412 028-021	5691 045-01	5680 049-01	
C4-DDHNR/L-27055-1504	5513 020-02	5322 266-01	5412 028-021	5691 045-01	5680 049-01	
C4-DDJNR/L-27050-11	5513 020-04	5322 267-01	5412 028-011	5691 034-01	5680 051-03	
C4-DDJNR/L-27055-15	5513 020-02	5322 266-02	5412 028-021	5691 034-01	5680 049-01	
C4-DDJNR/L-27055-1504	5513 020-02	5322 266-01	5412 028-021	5691 034-01	5680 049-01	
C4-DDNNN-00050-11	5513 020-04	5322 267-01	5412 028-011	5691 034-01	5680 051-03	

Ключи (мм/Torx Plus) см. на стр. P4

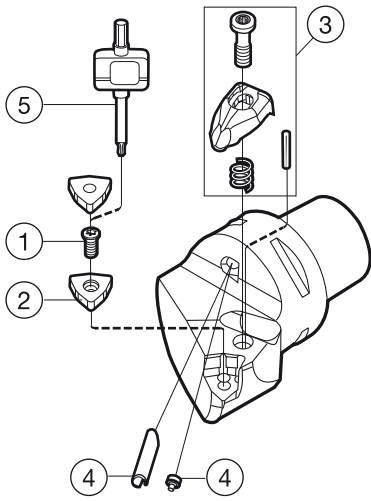
Дополнительные опорные пластины см. на стр. A130.

Дополнительные крепёжные наборы см. на стр. A129

Дополнительные сопла и ключи для сопел см. на стр. P3

Резцовые головки T-Max® P для точения

Прижим повышенной жесткости



	Комплектующие					Комплектующие для сборки
	1	2	3	4	5	
Код заказа	Винт опорной пластины	Опорная пластина	Узел прихвата	Сопло	Ключ	
C4-DDNNN-00055-15	5513 020-02	5322 266-02	5412 028-021	5691 034-01	5680 049-01	
C4-DDNNN-00055-1504	5513 020-02	5322 266-01	5412 028-021	5691 034-01	5680 049-01	
C4-DDUNR/L-27050-15	5513 020-02	5322 266-02	5412 028-021	5691 034-02	5680 049-01	
C4-DDUNR/L-27050-1504	5513 020-02	5322 266-01	5412 028-021	5691 034-01	5680 049-01	
C5-DDHNR/L-35060-15	5513 020-02	5322 266-02	5412 028-021	5691 045-01	5680 049-01	
C5-DDHNR/L-35060-1504	5513 020-02	5322 266-01	5412 028-021	5691 045-01	5680 049-01	
C5-DDJNR/L-35060-11	5513 020-04	5322 267-01	5412 028-011	5691 034-02	5680 051-03	
C5-DDJNR/L-35060-15	5513 020-02	5322 266-02	5412 028-021	5691 045-01	5680 049-01	
C5-DDJNR/L-35060-1504	5513 020-02	5322 266-01	5412 028-021	5691 045-01	5680 049-01	
C5-DDMNL-00115-15	5513 020-02	5322 266-02	5412 028-021	5691 034-02	5680 049-01	
C5-DDNNN-00060-11	5513 020-04	5322 267-01	5412 028-011	5691 045-01	5680 051-03	
C5-DDNNN-00060-15	5513 020-02	5322 266-02	5412 028-021	5691 045-01	5680 049-01	
C5-DDNNN-00060-1504	5513 020-02	5322 266-01	5412 028-021	5691 045-01	5680 049-01	
C5-DDUNR/L-35060-15	5513 020-02	5322 266-02	5412 028-021	5691 034-02	5680 049-01	
C5-DDUNR/L-35060-1504	5513 020-02	5322 266-01	5412 028-021	5691 034-02	5680 049-01	
C6-DDHNR/L-45065-15	5513 020-02	5322 266-02	5412 028-021	5691 045-01	5680 049-01	
C6-DDHNR/L-45065-1504	5513 020-02	5322 266-01	5412 028-021	5691 045-01	5680 049-01	
C6-DDJNR/L-45065-11	5513 020-04	5322 267-01	5412 028-011	5691 034-02	5680 051-03	
C6-DDJNR/L-45065-15	5513 020-02	5322 266-02	5412 028-021	5691 034-02	5680 049-01	
C6-DDJNR/L-45065-1504	5513 020-02	5322 266-01	5412 028-021	5691 034-02	5680 049-01	
C6-DDMNL-00130-15	5513 020-02	5322 266-02	5412 028-021	5691 034-03	5680 049-01	

Ключи (мм/Torx Plus) см. на стр. P4

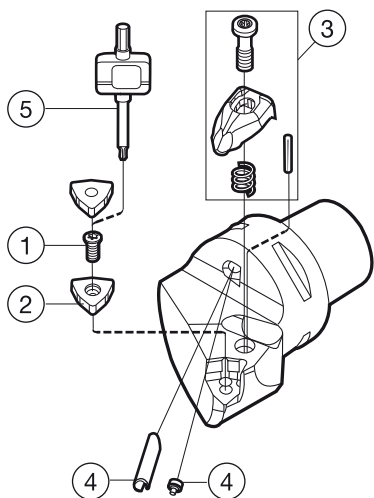
Дополнительные опорные пластины см. на стр. A130.

Дополнительные крепёжные наборы см. на стр. A129

Дополнительные сопла и ключи для сопел см. на стр. P3

Резцовые головки T-Max® P для точения

Прижим повышенной жесткости



	Комплектующие					Комплектующие для сборки
	1	2	3	4	5	
Код заказа	Винт опорной пластины	Опорная пластина	Узел прихвата	Сопло	Ключ	
C6-DDMNL-00130-1504	5513 020-02	5322 266-01	5412 028-021	5691 034-03	5680 049-01	
C6-DDMNL-33120-15	5513 020-02	5322 266-02	5412 028-021	5691 034-03	5680 049-01	
C6-DDMNL-33120-1504	5513 020-02	5322 266-01	5412 028-021	5691 034-03	5680 049-01	
C6-DDNNN-00065-15	5513 020-02	5322 266-02	5412 028-021	5691 045-01	5680 049-01	
C6-DDNNN-00065-1504	5513 020-02	5322 266-01	5412 028-021	5691 045-01	5680 049-01	
C6-DDUNR/L-45065-15	5513 020-02	5322 266-02	5412 028-021	5691 034-03	5680 049-01	
C6-DDUNR/L-45065-1504	5513 020-02	5322 266-01	5412 028-021	5691 034-02	5680 049-01	
C8-DDHNR/L-55080-15	5513 020-02	5322 266-02	5412 028-021	5691 045-01	5680 049-01	
C8-DDHNR/L-55080-1504	5513 020-02	5322 266-01	5412 028-021	5691 045-01	5680 049-01	
C8-DDJNR/L-55080-15	5513 020-02	5322 266-02	5412 028-021	5691 034-03	5680 049-01	
C8-DDJNR/L-55080-1504	5513 020-02	5322 266-01	5412 028-021	5691 034-03	5680 049-01	
C8-DDMNL-00160-15	5513 020-02	5322 266-02	5412 028-021	5691 034-03	5680 049-01	
C8-DDMNL-00160-1504	5513 020-02	5322 266-01	5412 028-021	5691 034-03	5680 049-01	
C8-DDNNN-00080-15	5513 020-02	5322 266-02	5412 028-021	5691 045-01	5680 049-01	
C8-DDNNN-00080-1504	5513 020-02	5322 266-01	5412 028-021	5691 045-01	5680 049-01	
C8-DDUNR/L-55080-15	5513 020-02	5322 266-02	5412 028-021	5691 034-03	5680 049-01	
C8-DDUNR/L-55080-1504	5513 020-02	5322 266-01	5412 028-021	5691 034-03	5680 049-01	
C4-DRSNR/L-27050-12	5513 020-02	5322 155-02	5412 028-021	5691 034-01	5680 049-01	
C5-DRSNR/L-35060-12	5513 020-02	5322 155-02	5412 028-021	5691 045-01	5680 049-01	
C6-DRSNR/L-45065-12	5513 020-02	5322 155-02	5412 028-021	5691 045-01	5680 049-01	
C3-DSDNN-00048-12	5513 020-02	5322 426-02	5412 028-021		5680 049-01	
C3-DSKNR/L-22040-12	5513 020-02	5322 426-02	5412 028-021	5691 034-01	5680 049-01	
C3-DSRNR/L-19048-12	5513 020-02	5322 426-02	5412 028-021		5680 049-01	
C3-DSSNR/L-22040-12	5513 020-02	5322 426-02	5412 028-021		5680 049-01	
C4-DSDNN-00050-12	5513 020-02	5322 425-01	5412 028-021	5691 034-01	5680 049-01	
C4-DSKNR/L-27050-12	5513 020-02	5322 425-01	5412 028-021	5691 034-01	5680 049-01	
C4-DSRNR/L-22050-12	5513 020-02	5322 425-01	5412 028-021	5691 045-01	5680 049-01	
C4-DSSNR/L-27042-12	5513 020-02	5322 425-01	5412 028-021	5691 034-01	5680 049-01	
C4-DSSNR/L-27045-15	5513 020-07	5322 425-03	5412 028-031	5691 034-01	5680 043-14	
C5-DSDNN-00060-12	5513 020-02	5322 425-01	5412 028-021	5691 045-01	5680 049-01	
C5-DSDNN-00060-15	5513 020-07	5322 425-03	5412 028-031	5691 045-01	5680 043-14	
C5-DSDNN-00065-19	5513 020-07	5322 425-04	5412 028-041	5691 045-01	5680 043-14	
C5-DSKNR/L-35060-12	5513 020-02	5322 425-01	5412 028-021	5691 034-02	5680 049-01	
C5-DSKNR/L-35060-15	5513 020-07	5322 425-03	5412 028-031	5691 034-02	5680 043-14	
C5-DSKNR/L-35060-19	5513 020-07	5322 425-04	5412 028-041	5691 034-02	5680 043-14	
C5-DSRNR/L-27060-12	5513 020-02	5322 425-01	5412 028-021	5691 045-01	5680 049-01	
C5-DSRNR/L-27060-15	5513 020-07	5322 425-03	5412 028-031	5691 045-01	5680 043-14	
C5-DSRNR/L-27060-19	5513 020-07	5322 425-04	5412 028-041	5691 045-01	5680 043-14	
C5-DSSNR/L-35048-19	5513 020-07	5322 425-04	5412 028-041	5691 034-02	5680 043-14	
C5-DSSNR/L-35050-15	5513 020-07	5322 425-03	5412 028-031	5691 034-02	5680 043-14	
C5-DSSNR/L-35052-12	5513 020-02	5322 425-01	5412 028-021	5691 034-02	5680 049-01	
C6-DSDNN-00065-12	5513 020-02	5322 425-01	5412 028-021	5691 045-01	5680 049-01	

Ключи (мм/Торх Plus) см. на стр. P4

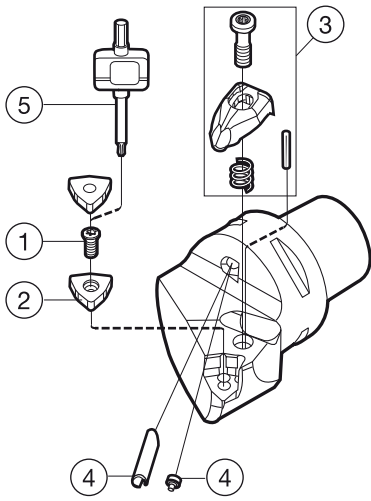
Дополнительные опорные пластины см. на стр. A130.

Дополнительные крепёжные наборы см. на стр. A129

Дополнительные сопла и ключи для сопел см. на стр. P3

Резцовые головки T-Max® P для точения

Прижим повышенной жесткости



	Комплекующие					Комплекующие для сборки
	1	2	3	4	5	
Код заказа	Винт опорной пластины	Опорная пластина	Узел прихвата	Сопло	Ключ	
C6-DSDNN-00065-15	5513 020-07	5322 425-03	5412 028-031	5691 045-01	5680 043-14	
C6-DSDNN-00070-19	5513 020-07	5322 425-04	5412 028-041	5691 045-01	5680 043-14	
C6-DSKNR/L-45065-12	5513 020-02	5322 425-01	5412 028-021	5691 034-02	5680 049-01	
C6-DSKNR/L-45065-15	5513 020-07	5322 425-03	5412 028-031	5691 034-02	5680 043-14	
C6-DSKNR/L-45065-19	5513 020-07	5322 425-04	5412 028-041	5691 034-02	5680 043-14	
C6-DSRNR/L-35065-12	5513 020-02	5322 425-01	5412 028-021	5691 045-01	5680 049-01	
C6-DSRNR/L-35065-15	5513 020-07	5322 425-03	5412 028-031	5691 045-01	5680 043-14	
C6-DSRNR/L-35065-19	5513 020-07	5322 425-04	5412 028-041	5691 045-01	5680 043-14	
C6-DSSNR/L-45052-19	5513 020-07	5322 425-04	5412 028-041	5691 034-02	5680 043-14	
C6-DSSNR/L-45054-15	5513 020-07	5322 425-03	5412 028-031	5691 045-01	5680 043-14	
C6-DSSNR/L-45056-12	5513 020-02	5322 425-01	5412 028-021	5691 045-01	5680 049-01	
C8-DSDNN-00080-25	5513 020-08	5322 425-07	5412 028-051	5691 045-01	5680 043-15	
C8-DSKNR/L-55080-19	5513 020-07	5322 425-04	5412 028-041	5691 034-03	5680 043-14	
C8-DSKNR/L-55080-25	5513 020-08	5322 425-07	5412 028-051	5691 034-03	5680 043-15	
C8-DSRNR/L-45080-19	5513 020-07	5322 425-04	5412 028-041	5691 045-01	5680 043-14	
C8-DSRNR/L-45080-25	5513 020-08	5322 425-07	5412 028-051	5691 045-01	5680 043-15	
C8-DSSNR/L-55070-25	5513 020-08	5322 425-07	5412 028-051	5691 045-01	5680 043-15	
C3-DTFNR/L-22040-16	5513 020-04	5322 316-01	5412 028-011		5680 051-03	
C3-DTJNR/L-22040-16	5513 020-04	5322 315-02	5412 028-011		5680 051-03	
C4-DTFNR/L-27050-16	5513 020-04	5322 315-02	5412 028-011	5691 045-01	5680 051-03	
C4-DTFNR/L-27050-22	5513 020-02	5322 315-04	5412 028-021	5691 045-01	5680 049-01	
C4-DTGNR/L-27050-16	5513 020-04	5322 315-02	5412 028-011	5691 045-01	5680 051-03	
C4-DTGNR/L-27050-22	5513 020-02	5322 315-04	5412 028-021	5691 045-01	5680 049-01	
C4-DTJNR/L-27050-16	5513 020-04	5322 315-02	5412 028-011	5691 045-01	5680 051-03	
C4-DTJNR/L-27050-22	5513 020-02	5322 315-04	5412 028-021	5691 045-01	5680 049-01	
C4-DTTNR/L-22050-16	5513 020-04	5322 315-02	5412 028-011	5691 034-01	5680 051-03	
C5-DTFNR/L-35060-16	5513 020-04	5322 315-02	5412 028-011	5691 045-01	5680 051-03	
C5-DTFNR/L-35060-22	5513 020-02	5322 315-04	5412 028-021	5691 045-01	5680 049-01	
C5-DTGNR/L-35060-16	5513 020-04	5322 315-02	5412 028-011	5691 045-01	5680 051-03	
C5-DTGNR/L-35060-22	5513 020-02	5322 315-04	5412 028-021	5691 045-01	5680 049-01	
C5-DTJNR/L-35060-16	5513 020-04	5322 315-02	5412 028-011	5691 045-01	5680 051-03	
C5-DTJNR/L-35060-22	5513 020-02	5322 315-04	5412 028-021	5691 045-01	5680 049-01	
C5-DTTNR/L-27060-16	5513 020-04	5322 315-02	5412 028-011	5691 034-02	5680 051-03	
C5-DTTNR/L-27060-22	5513 020-02	5322 315-04	5412 028-021	5691 034-02	5680 049-01	
C6-DTFNR/L-45065-16	5513 020-04	5322 315-02	5412 028-011	5691 045-01	5680 051-03	
C6-DTFNR/L-45065-22	5513 020-02	5322 315-04	5412 028-021	5691 045-01	5680 049-01	
C6-DTGNR/L-45065-16	5513 020-04	5322 315-02	5412 028-011	5691 045-01	5680 051-03	
C6-DTGNR/L-45065-22	5513 020-02	5322 315-04	5412 028-021	5691 045-01	5680 049-01	
C6-DTJNR/L-45065-16	5513 020-04	5322 315-02	5412 028-011	5691 045-01	5680 051-03	
C6-DTJNR/L-45065-22	5513 020-02	5322 315-04	5412 028-021	5691 045-01	5680 049-01	
C6-DTJNR/L-45065-27	5513 020-07	5322 315-05	5412 028-031	5691 045-01	5680 043-14	
C6-DTTNR/L-35065-22	5513 020-02	5322 315-04	5412 028-021	5691 034-02	5680 049-01	

Ключи (мм/Торх Plus) см. на стр. P4

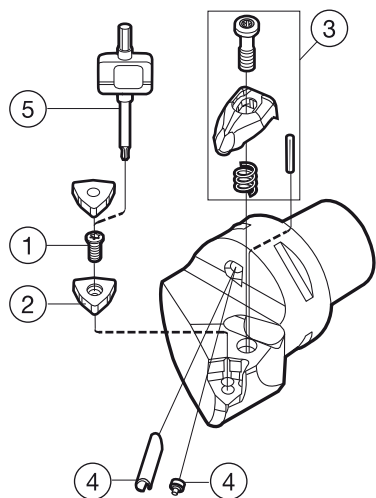
Дополнительные опорные пластины см. на стр. A130.

Дополнительные крепежные наборы см. на стр. A129

Дополнительные сопла и ключи для сопел см. на стр. P3

Резцовые головки T-Max® P для точения

Прижим повышенной жесткости



	Комплектующие				Комплектующие для сборки
	1	2	3	4	5
Код заказа	Винт опорной пластины	Опорная пластина	Узел прихвата	Сопло	Ключ
C4-DVJNR/L-27062-16	5513 020-09	5322 269-01	5412 028-061	5691 034-01	5680 049-01
C4-DVVNN-00062-16	5513 020-09	5322 269-01	5412 028-061	5691 034-01	5680 049-01
C5-DVJNR/L-35065-16	5513 020-09	5322 269-01	5412 028-061	5691 034-02	5680 049-01
C5-DVVNN-00065-16	5513 020-09	5322 269-01	5412 028-061	5691 045-01	5680 049-01
C6-DVJNR/L-45065-16	5513 020-09	5322 269-01	5412 028-061	5691 034-02	5680 049-01
C6-DVVNN-00065-16	5513 020-09	5322 269-01	5412 028-061	5691 045-01	5680 049-01
C8-DVJNR/L-55080-16	5513 020-09	5322 269-01	5412 028-061	5691 034-03	5680 049-01
C8-DVMNL-00160-16	5513 020-09	5322 269-01	5412 028-061	5691 034-03	5680 049-01
C8-DVVNN-00080-16	5513 020-09	5322 269-01	5412 028-061	5691 045-01	5680 049-01
C3-DWLNRL-22040-06	5513 020-04	5322 328-01	5412 028-011		5680 051-03
C4-DWLNRL-27050-06	5513 020-04	5322 328-01	5412 028-011	5691 034-01	5680 051-03
C4-DWLNRL-27050-08	5513 020-02	5322 331-12	5412 028-021	5691 034-01	5680 049-01
C5-DWLNRL-35060-06	5513 020-04	5322 328-01	5412 028-011	5691 045-01	5680 051-03
C5-DWLNRL-35060-08	5513 020-02	5322 331-12	5412 028-021	5691 045-01	5680 049-01
C6-DWLNRL-45065-06	5513 020-04	5322 328-01	5412 028-011	5691 045-01	5680 051-03
C6-DWLNRL-45065-08	5513 020-02	5322 331-12	5412 028-021	5691 045-01	5680 049-01
C8-DWLNRL-55080-08	5513 020-02	5322 331-12	5412 028-021	5691 045-01	5680 049-01

Ключи (мм/Torx Plus) см. на стр. P4

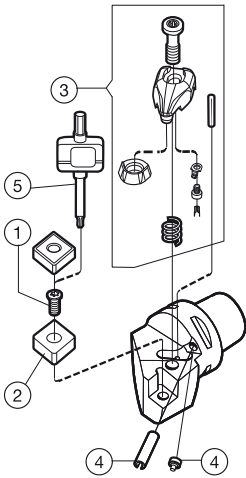
Дополнительные опорные пластины см. на стр. A130.

Дополнительные крепёжные наборы см. на стр. A129

Дополнительные сопла и ключи для сопел см. на стр. P3

Резцовые головки T-Max® P для точения

Прижим повышенной жесткости



Код заказа	Комплектующие					Комплектующие для сборки
	1	2	3	4	5	
	Винт опорной пластины	Опорная пластина	Узел прихвата	Сопло	Ключ	
C4-DCLNR/L-27050-12-2	5513 020-02	5322 234-02	5412 032-021	5691 045-01	5680 049-01	
C4-DCRNR/L-22050-12-2	5513 020-02	5322 234-02	5412 032-021	5691 045-01	5680 049-01	
C5-DCLNR/L-35060-12-2	5513 020-02	5322 234-02	5412 032-021	5691 045-01	5680 049-01	
C5-DCLNR/L-35060-16-2	5513 020-07	5322 234-04	5412 034-031	5691 045-01	5680 043-14	
C5-DCRNR/L-27060-12-2	5513 020-02	5322 234-02	5412 032-021	5691 045-01	5680 049-01	
C5-DCRNR/L-27060-16-2	5513 020-07	5322 234-04	5412 034-031	5691 045-01	5680 043-14	
C6-DCLNR/L-45065-12-2	5513 020-02	5322 234-02	5412 032-021	5691 045-01	5680 049-01	
C6-DCLNR/L-45065-16-2	5513 020-07	5322 234-04	5412 034-031	5691 045-01	5680 043-14	
C6-DCRNR/L-35065-12-2	5513 020-02	5322 234-02	5412 032-021	5691 045-01	5680 049-01	
C6-DCRNR/L-35065-16-2	5513 020-07	5322 234-04	5412 034-031	5691 045-01	5680 043-14	
C5-DDJNR/L-35060-15-2	5513 020-02	5322 266-03	5412 032-021	5691 045-01	5680 049-01	
C6-DDJNR/L-45065-15-2	5513 020-02	5322 266-03	5412 032-021	5691 045-01	5680 049-01	
C4-DSDNN-00050-12-2	5513 020-02	5322 425-02	5412 032-021	5691 034-01	5680 049-01	
C4-DSKNR/L-27050-12-2	5513 020-02	5322 425-02	5412 032-021	5691 045-01	5680 049-01	
C4-DSRNR/L-22050-12-2	5513 020-02	5322 425-02	5412 032-021	5691 045-01	5680 049-01	
C4-DSSNR/L-27042-12-2	5513 020-02	5322 425-02	5412 032-021	5691 045-01	5680 049-01	
C5-DSDNN-00060-12-2	5513 020-02	5322 425-02	5412 032-021	5691 045-01	5680 049-01	
C5-DSKNR/L-35060-12-2	5513 020-02	5322 425-02	5412 032-021	5691 045-01	5680 049-01	
C5-DSRNR/L-27060-12-2	5513 020-02	5322 425-02	5412 032-021	5691 045-01	5680 049-01	
C5-DSSNR/L-35052-12-2	5513 020-02	5322 425-02	5412 032-021	5691 045-01	5680 049-01	
C6-DSDNN-00065-12-2	5513 020-02	5322 425-02	5412 032-021	5691 045-01	5680 049-01	
C6-DSKNR/L-45065-12-2	5513 020-02	5322 425-02	5412 032-021	5691 045-01	5680 049-01	
C6-DSRNR/L-35065-12-2	5513 020-02	5322 425-02	5412 032-021	5691 045-01	5680 049-01	
C6-DSSNR/L-45056-12-2	5513 020-02	5322 425-02	5412 032-021	5691 045-01	5680 049-01	
C4-DTGNR/L-27050-22-2	5513 020-02	5322 315-04	5412 032-021	5691 045-01	5680 049-01	
C5-DTGNR/L-35060-22-2	5513 020-02	5322 315-04	5412 032-021	5691 045-01	5680 049-01	
C6-DTGNR/L-45065-22-2	5513 020-02	5322 315-04	5412 032-021	5691 045-01	5680 049-01	

Ключи (мм/Torx Plus) см. на стр. P4

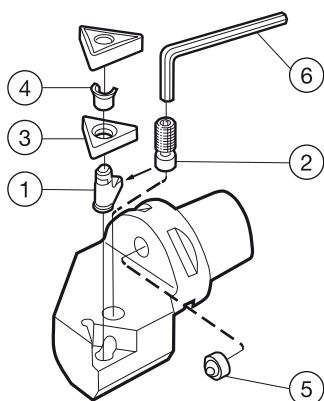
Дополнительные опорные пластины см. на стр. A130.

Дополнительные крепёжные наборы см. на стр. A129

Дополнительные сопла и ключи для сопел см. на стр. P3

Резцовые головки T-Max® P для точения

Прижим рычагом за отверстие



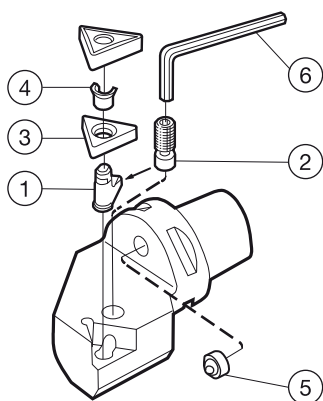
	Комплектующие					Комплектующие для сборки
	1	2	3	4	5	6
Код заказа	Рычаг	Винт	Опорная пластина	Втулка опорной пластины	Сопло	Ключ
C3-PCLNR/L-22040-12	174.3-841M	174.3-821	171.31-850M	174.3-861	5691 034-01	174.1-864
C4-PCLNR/L-27050-12	174.3-841M	174.3-821	171.31-850M	174.3-861	5691 034-01	174.1-864
C4-PCLNR/L-27050-16	438.3-840	438.3-831	171.31-852	174.3-864	5691 034-01	174.1-864
C5-PCLNR/L-35060-12	174.3-841M	174.3-821	171.31-850M	174.3-861	5691 034-02	174.1-864
C5-PCLNR/L-35060-16	438.3-840	438.3-831	171.31-852	174.3-864	5691 034-02	174.1-864
C5-PCLNR/L-35060-19	174.3-842M	174.3-822M	171.31-851M	174.3-862	5691 034-02	3021 010-040
C6-PCLNR/L-45065-12	174.3-841M	174.3-821	171.31-850M	174.3-861	5691 034-02	174.1-864
C6-PCLNR/L-45065-16	438.3-840	438.3-831	171.31-852	174.3-864	5691 034-02	174.1-864
C6-PCLNR/L-45065-19	174.3-842M	174.3-822M	171.31-851M	174.3-862	5691 034-02	3021 010-040
C8-PCLNR/L-55080-12	174.3-841M	174.3-821	171.31-850M	174.3-861	5691 034-03	174.1-864
C8-PCLNR/L-55080-16	438.3-840	438.3-831	171.31-852	174.3-864	5691 034-03	174.1-864
C8-PCLNR/L-55080-19	174.3-842M	174.3-822M	171.31-851M	174.3-862	5691 034-03	3021 010-040
C8-PCLNR/L-55080-25	174.3-844M	174.3-827	5322 230-01	174.3-865	5691 034-03	3021 010-050
C10-PCLNR/L-68110-25	174.3-844M	174.3-827	5322 230-01	174.3-865	5691 034-03	3021 010-050
	Комплектующие					Комплектующие для сборки
	1	2	3	4	5	6
Код заказа	Рычаг	Винт	Опорная пластина	Втулка опорной пластины	Сопло	Ключ
C5-PCRNR/L-27060-12	174.3-841M	174.3-821	171.31-850M	174.3-861	5691 034-02	174.1-864
C5-PCRNR/L-27060-16	438.3-840	438.3-831	171.31-852	174.3-864	5691 034-02	174.1-864
C5-PCRNR/L-27060-19	174.3-842M	174.3-822M	171.31-851M	174.3-862	5691 034-02	3021 010-040
C6-PCRNR/L-35065-12	174.3-841M	174.3-821	171.31-850M	174.3-861	5691 034-02	174.1-864
C6-PCRNR/L-35065-16	438.3-840	438.3-831	171.31-852	174.3-864	5691 034-02	174.1-864
C6-PCRNR/L-35065-19	174.3-842M	174.3-822M	171.31-851M	174.3-862	5691 034-02	3021 010-040
	Комплектующие					Комплектующие для сборки
	1	2	3	4	5	6
Код заказа	Рычаг	Винт	Опорная пластина	Втулка опорной пластины	Сопло	Ключ
C3-PDJNR/L-22045-11	5432 001-01	174.3-820M	5322 255-01	174.3-860	5691 034-01	170.3-860
C4-PDJNR/L-27050-11	5432 001-01	174.3-820M	5322 255-01	174.3-860	5691 034-01	170.3-860
C4-PDJNR/L-27055-15	174.3-847M	174.3-830	171.35-851M	174.3-861	5691 034-01	174.1-864
C5-PDJNR/L-35060-11	5432 001-01	174.3-820M	5322 255-01	174.3-860	5691 034-02	170.3-860
C5-PDJNR/L-35060-15	174.3-847M	174.3-830	171.35-851M	174.3-861	5691 034-02	174.1-864
C6-PDJNR/L-45065-11	5432 001-01	174.3-820M	5322 255-01	174.3-860	5691 034-02	170.3-860
C6-PDJNR/L-45065-15	174.3-847M	174.3-830	171.35-851M	174.3-861	5691 034-02	174.1-864

Ключи (мм/Торх Plus) см. на стр. P4

Дополнительные опорные пластины см. на стр. A131.

Резцовые головки T-Max® P для точения

Прижим рычагом за отверстие



Комплектующие							Комплектующие для сборки
	1	2	3	4	5	6	
Код заказа	Рычаг	Винт	Опорная пластина	Втулка опорной пластины	Сопло	Ключ	
C6-PRSCR/L-45065-25	176.39-844	174.3-832	176.39-854	174.3-862	5691 034-02	3021 010-040	
C8-PRSCR/L-55080-20	176.39-843	174.3-825	176.39-853	174.3-864	5691 034-03	174.1-864	
C8-PRSCR/L-55080-25	176.39-844	174.3-832	176.39-854	174.3-862	5691 034-03	3021 010-040	
C8-PRSCR/L-55080-32	176.39-845	174.3-827	176.39-855	174.3-865	5691 034-03	3021 010-050	
C10-PRSCR/L-68110-25	176.39-844	174.3-832	176.39-854	174.3-862	5691 034-03	3021 010-040	
C10-PRSCR/L-68110-32	176.39-845	174.3-827	176.39-855	174.3-865	5691 034-03	3021 010-050	
Комплектующие							Комплектующие для сборки
	1	2	3	4	5	6	
Код заказа	Рычаг	Винт	Опорная пластина	Втулка опорной пластины	Сопло	Ключ	
C6-PRDCN-00065-25A	176.39-844	174.3-832	176.39-854	174.3-862	5691 034-02	3021 010-040	
C8-PRDCN-00080-25A	176.39-844	174.3-832	176.39-854	174.3-862	5691 034-03	3021 010-040	
C8-PRDCN-00080-32A	176.39-845	174.3-827	176.39-855	174.3-865	5691 034-03	3021 010-050	
C10-PRDCN-00110-25	176.39-844	174.3-832	176.39-854	174.3-862	5691 034-03	3021 010-040	
C10-PRDCN-00110-32	176.39-845	174.3-827	176.39-855	174.3-865	5691 034-03	3021 010-050	
Комплектующие							Комплектующие для сборки
	1	2	3	4	5	6	
Код заказа	Рычаг	Винт	Опорная пластина	Втулка опорной пластины	Сопло	Ключ	
C4-PSRNR/L-22050-12	174.3-841M	174.3-821	174.3-856	174.3-861	5691 034-01	174.1-864	
C4-PSRNR/L-22050-15	438.3-840	438.3-831	174.3-857	174.3-864	5691 034-01	174.1-864	
C5-PSRNR/L-27060-12	174.3-841M	174.3-821	174.3-856	174.3-861	5691 034-02	174.1-864	
C5-PSRNR/L-27060-15	438.3-840	438.3-831	174.3-857	174.3-864	5691 034-02	174.1-864	
C5-PSRNR/L-27060-19	174.3-842M	174.3-822M	174.3-852M	174.3-862	5691 034-02	3021 010-040	
C6-PSRNR/L-35065-12	174.3-841M	174.3-821	174.3-856	174.3-861	5691 034-02	174.1-864	
C6-PSRNR/L-35065-15	438.3-840	438.3-831	174.3-857	174.3-864	5691 034-02	174.1-864	
C6-PSRNR/L-35065-19	174.3-842M	174.3-822M	174.3-852M	174.3-862	5691 034-02	3021 010-040	
C8-PSRNR/L-45080-19	174.3-842M	174.3-822M	174.3-852M	174.3-862	5691 034-03	3021 010-040	
C8-PSRNR/L-45080-25	174.3-844M	174.3-827	174.3-853M	174.3-865	5691 034-03	3021 010-050	
C10-PSRNR/L-58110-25	174.3-844M	174.3-827	174.3-853M	174.3-865	5691 034-03	3021 010-050	
Комплектующие							Комплектующие для сборки
	1	2	3	4	5	6	
Код заказа	Рычаг	Винт	Опорная пластина	Втулка опорной пластины	Сопло	Ключ	
C3-PSSNR/L-22032-12	174.3-841M	174.3-821	174.3-851M	174.3-861	5691 034-01	174.1-864	
C4-PSSNR/L-27040-15	438.3-840	438.3-831	174.3-857	174.3-864	5691 034-01	174.1-864	
C4-PSSNR/L-27042-12	174.3-841M	174.3-821	174.3-851M	174.3-861	5691 034-01	174.1-864	
C5-PSSNR/L-35048-19	174.3-842M	174.3-822M	174.3-852M	174.3-862	5691 034-02	3021 010-040	
C5-PSSNR/L-35050-15	438.3-840	438.3-831	174.3-857	174.3-864	5691 034-02	174.1-864	
C5-PSSNR/L-35052-12	174.3-841M	174.3-821	174.3-851M	174.3-861	5691 034-02	174.1-864	
C6-PSSNR/L-45052-19	174.3-842M	174.3-822M	174.3-852M	174.3-862	5691 034-02	3021 010-040	
C6-PSSNR/L-45054-15	438.3-840	438.3-831	174.3-857	174.3-864	5691 034-02	174.1-864	
C6-PSSNR/L-45056-12	174.3-841M	174.3-821	174.3-851M	174.3-861	5691 034-02	174.1-864	
C10-PSSNR/L-68092-25	174.3-844M	174.3-827	174.3-853M	174.3-865	5691 034-03	3021 010-050	

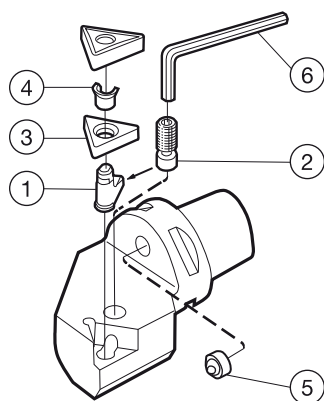
Ключи (мм/Торх Plus) см. на стр. P4

Дополнительные опорные пластины см. на стр. A131.

Дополнительные сопла и ключи для сопел см. на стр. P3

Резцовые головки T-Max® P для точения

Прижим рычагом за отверстие



	Комплектующие					Комплектующие для сборки
	1	2	3	4	5	6
Код заказа	Рычаг	Винт	Опорная пластина	Втулка опорной пластины	Сопло	Ключ
C4-PSDNN-00050-12	174.3-841M	174.3-821	174.3-851M	174.3-861	5691 034-01	174.1-864
C4-PSDNN-00050-15	438.3-840	438.3-831	174.3-857	174.3-864	5691 034-01	174.1-864
C5-PSDNN-00060-12	174.3-841M	174.3-821	174.3-851M	174.3-861	5691 034-02	174.1-864
C5-PSDNN-00060-15	438.3-840	438.3-831	174.3-857	174.3-864	5691 034-02	174.1-864
C5-PSDNN-00060-19	174.3-842M	174.3-822M	174.3-852M	174.3-862	5691 034-02	3021 010-040
C6-PSDNN-00065-12	174.3-841M	174.3-821	174.3-851M	174.3-861	5691 034-02	174.1-864
C6-PSDNN-00065-15	438.3-840	438.3-831	174.3-857	174.3-864	5691 034-02	174.1-864
C6-PSDNN-00065-19	174.3-842M	174.3-822M	174.3-852M	174.3-862	5691 034-02	3021 010-040
C6-PSDNN-00065-25	174.3-844M	174.3-827	174.3-853M	174.3-865	5691 034-02	3021 010-050
C8-PSDNN-00080-25	174.3-844M	174.3-827	174.3-853M	174.3-865	5691 034-03	3021 010-050
C10-PSDNN-00110-25	174.3-844M	174.3-827	174.3-853M	174.3-865	5691 034-03	3021 010-050
	Комплектующие					Комплектующие для сборки
	1	2	3	4	5	6
Код заказа	Рычаг	Винт	Опорная пластина	Втулка опорной пластины	Сопло	Ключ
C4-PSKNR/L-27050-12	174.3-841M	174.3-821	174.3-851M	174.3-861	5691 034-01	174.1-864
C4-PSKNR/L-27050-15	438.3-840	438.3-831	174.3-857	174.3-864	5691 034-01	174.1-864
C5-PSKNR/L-35060-12	174.3-841M	174.3-821	174.3-851M	174.3-861	5691 034-02	174.1-864
C5-PSKNR/L-35060-15	438.3-840	438.3-831	174.3-857	174.3-864	5691 034-02	174.1-864
C5-PSKNR/L-35060-19	174.3-842M	174.3-822M	174.3-852M	174.3-862	5691 034-02	3021 010-040
C6-PSKNR/L-45065-12	174.3-841M	174.3-821	174.3-851M	174.3-861	5691 034-02	174.1-864
C6-PSKNR/L-45065-15	438.3-840	438.3-831	174.3-857	174.3-864	5691 034-02	174.1-864
C6-PSKNR/L-45065-19	174.3-842M	174.3-822M	174.3-852M	174.3-862	5691 034-02	3021 010-040
C8-PSKNR/L-55080-19	174.3-842M	174.3-822M	174.3-852M	174.3-862	5691 034-02	3021 010-040
C8-PSKNR/L-55080-25	174.3-844M	174.3-827	174.3-853M	174.3-865	5691 034-03	3021 010-050
C10-PSKNR/L-68110-25	174.3-844M	174.3-827	174.3-853M	174.3-865	5691 034-03	3021 010-050
	Комплектующие					Комплектующие для сборки
	1	2	3	4	5	6
Код заказа	Рычаг	Винт	Опорная пластина	Втулка опорной пластины	Сопло	Ключ
C3-PTG NR/L-22040-16	174.3-840M	174.3-820M	179.3-850M	174.3-860	5691 034-01	170.3-860

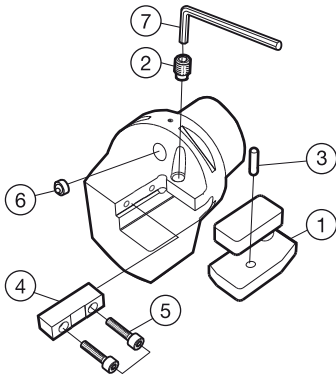
Ключи (мм/Torx Plus) см. на стр. P4

Дополнительные опорные пластины см. на стр. A131.

Дополнительные сопла и ключи для сопел см. на стр. P3

Резцовые головки T-Max® P для точения

Прижим рычагом за отверстие



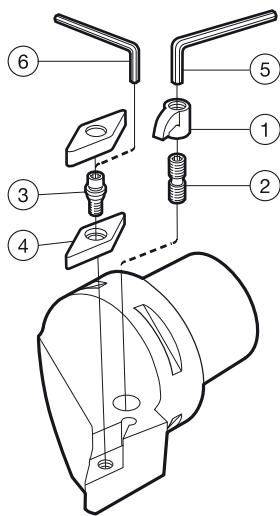
	Комплектующие							Комплектующие для сборки
	1	2	3	4	5	6	7	
Код заказа	Опорная пластина	Винт	Цилиндрический штифт	Проставка	Винт	Сопло	Ключ	
C10-PLRNR/L-35110-50	5321 235-01	5514 046-01	3111 020-560	5323 015-01	3212 010-310	5691 034-03	3021 010-060	
C10-PLTNR/L-18110-50	5321 235-01	5514 046-01	3111 020-560	5323 015-01	3212 010-310	5691 034-03	3021 010-060	

Ключи (мм/Togx Plus) см. на стр. P4

Дополнительные опорные пластины см. на стр. P3

Резцовые головки T-Max® P для точения

Прижим прихватом сверху

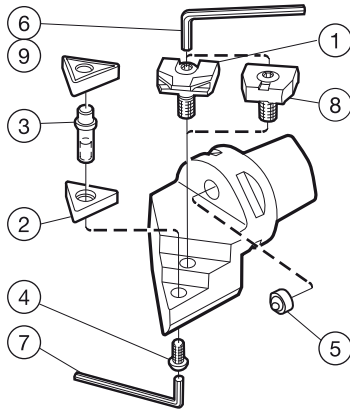


	Комплектующие				Комплектующие для сборки	
	1	2	3	4	5	6
Код заказа	Прихват	Винт прихвата	Стопорный штифт	Опорная пластина	Ключ	Ключ
C3-MVJNR/L-22045-16	MC-12	MS-510	MN-34L	MVN-322	3021 011-532	174.1-870
C4-MVJNR/L-27050-16	MC-12	MS-510	MN-34L	MVN-322	3021 011-532	174.1-870
C5-MVJNR/L-35060-16	MC-12	MS-510	MN-34L	MVN-322	3021 011-532	174.1-870

Ключи (мм/Torx Plus) см. на стр. P4
Дополнительные опорные пластины см. на стр. A131.

Резцовые головки T-Max® P для точения

Прижим клин-прихватом сверху



Код заказа	Комплектующие					Комплектующие для сборки	
	1	2	3	4	5	6	7
	Узел клина	Опорная пластина	Штифт	Винт	Сопло	Ключ	Ключ
C3-MTJNR/L-22040-16	170.38-820-1	170.3-852	5313 021-02	3212 010-206	5691 034-01	174.1-863	174.1-863
C4-MTJNR/L-27050-16	170.38-820-1	170.3-852	5313 021-02	3212 010-206	5691 034-01	174.1-863	174.1-863
C4-MTJNR/L-27050-22	170.38-821-1	170.3-855	181.38-840	3212 010-255	5691 034-01	174.1-864	174.1-864
C5-MTJNR/L-35060-16	170.38-820-1	170.3-852	5313 021-02	3212 010-206	5691 034-02	174.1-863	174.1-863
C5-MTJNR/L-35060-22	170.38-821-1	170.3-855	181.38-840	3212 010-255	5691 034-02	174.1-864	174.1-864
C6-MTJNR/L-45065-22	170.38-821-1	170.3-855	181.38-840	3212 010-255	5691 034-02	174.1-864	174.1-864
C6-MTJNR/L-45065-27	170.38-822-1	170.3-854	5313 021-04	3212 100-307	5691 034-02	174.1-864	174.1-864

Код заказа	Принадлежности	
	8	9
	Узел клина	Ключ
C3-MTJNR/L-22040-16	170.38-823-1	174.1-864
C4-MTJNR/L-27050-16	170.38-823-1	174.1-864
C4-MTJNR/L-27050-22	170.38-824-1	3021 010-040
C5-MTJNR/L-35060-16	170.38-823-1	174.1-864
C5-MTJNR/L-35060-22	170.38-824-1	3021 010-040
C6-MTJNR/L-45065-22	170.38-824-1	3021 010-040
C6-MTJNR/L-45065-27	170.38-825-1	3021 010-040

Код заказа	Комплектующие					Комплектующие для сборки	
	1	2	3	4	5	6	7
	Узел клина	Опорная пластина	Штифт	Винт	Сопло	Ключ	Ключ
C3-MWLNRL/L-22040-06	5431 125-011	5322 331-06	5313 022-01	5512 030-03	5691 034-01	170.3-860	170.3-864
C4-MWLNRL/L-27050-06	5431 125-011	5322 331-06	5313 022-01	5512 030-03	5691 034-01	170.3-860	170.3-864
C4-MWLNRL/L-27050-08	5431 125-021	5322 331-07	5313 022-03	3212 010-255	5691 034-01	174.1-864	174.1-864
C5-MWLNRL/L-35060-08	5431 125-021	5322 331-07	5313 022-03	3212 010-255	5691 034-02	174.1-864	174.1-864

Ключи (мм/Torx Plus) см. на стр. P4

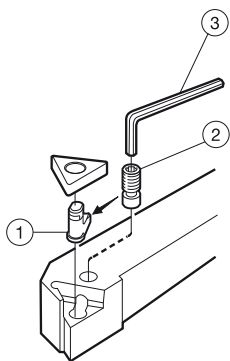
Дополнительные опорные пластины см. на стр. A131.

Дополнительные сопла и ключи для сопел см. на стр. P3

Принадлежности заказываются отдельно

Державки T-Max® P QS для точения

Прижим рычагом за отверстие



Метрическое исполнение

	Комплектующие		Комплектующие для сборки
	1	2	3
Код заказа	Рычаг	Винт	Ключ
QS-PTG NR 1212E11	174.3-846-1	174.3-829	170.3-864
QS-PTG NR 1616E11	174.3-846-1	174.3-829	170.3-864

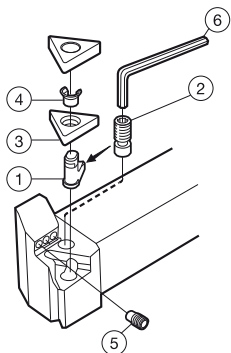
Дюймовое исполнение

	Комплектующие		Комплектующие для сборки
	1	2	3
Код заказа	Рычаг	Винт	Ключ
QS-PTG NR 082X	174.3-846-1	174.3-829	170.3-864
QS-PTG NR 102X	174.3-846-1	174.3-829	170.3-864

Ключи (мм/Torx Plus) см. на стр. P4

Державки T-Max® P для точения

Прижим рычагом за отверстие



Метрическое исполнение

Код заказа	Комплектующие					Комплектующие для сборки
	1	2	3	4	5	6
	Рычаг	Винт	Опорная пластина	Втулка опорной пластины	Сопло	Ключ
PCLNR/L 2020K 12HP	174.3-841M	174.3-821	171.31-850M	174.3-861	5691 026-13	174.1-864
PCLNR/L 2525M 12HP	438.3-840	438.3-831	171.31-850M	174.3-861	5691 026-13	174.1-864
PCLNR/L 2525M 16HP	438.3-840	438.3-831	171.31-852	174.3-864	5691 026-13	174.1-864
PCLNR/L 3225P 12HP	174.3-841M	174.3-821	171.31-850M	174.3-861	5691 026-13	174.1-864
PCLNR/L 3225P 16HP	438.3-840	438.3-831	171.31-852	174.3-864	5691 026-13	174.1-864
PCLNR/L 3232P 12HP	174.3-841M	174.3-821	171.31-850M	174.3-861	5691 026-13	174.1-864
PCLNR/L 3232P 16HP	438.3-840	438.3-831	171.31-852	174.3-864	5691 026-13	174.1-864

Код заказа	Комплектующие					Комплектующие для сборки
	1	2	3	4	5	6
	Рычаг	Винт	Опорная пластина	Втулка опорной пластины	Сопло	Ключ
PDJNR/L 1616H 11HP	5432 001-01	174.3-820M	5322 255-01	174.3-860	5691 026-13	170.3-860
PDJNR/L 2020K 11HP	5432 001-01	174.3-820M	5322 255-01	174.3-860	5691 026-13	170.3-860
PDJNR/L 2020K 15HP	174.3-847M	174.3-830	171.35-851M	174.3-861	5691 026-13	174.1-864
PDJNR/L 2525M 11HP	5432 001-01	174.3-820M	5322 255-01	174.3-860	5691 026-13	170.3-860
PDJNR/L 2525M 15HP	174.3-847M	174.3-830	171.35-851M	174.3-861	5691 026-13	174.1-864
PDJNR/L 3225P 11HP	5432 001-01	174.3-820M	5322 255-01	174.3-860	5691 026-13	170.3-860
PDJNR/L 3225P 15HP	174.3-847M	174.3-830	171.35-851M	174.3-861	5691 026-13	174.1-864
PDJNR/L 3232P 15HP	174.3-847M	174.3-830	171.35-851M	174.3-861	5691 026-13	174.1-864

Код заказа	Комплектующие					Комплектующие для сборки
	1	2	3	4	5	6
	Рычаг	Винт	Опорная пластина	Втулка опорной пластины	Сопло	Ключ
PSSNR/L 2020K 12HP	174.3-841M	174.3-821	174.3-851M	174.3-861	5691 026-13	174.1-864
PSSNR/L 2525M 12HP	174.3-841M	174.3-821	174.3-851M	174.3-861	5691 026-13	174.1-864
PSSNR/L 3225P 12HP	174.3-841M	174.3-821	174.3-851M	174.3-861	5691 026-13	174.1-864

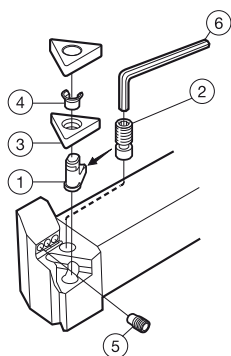
Ключи (мм/Торх Plus) см. на стр. P4

Дополнительные опорные пластины см. на стр. A131.

Дополнительные сопла и ключи для сопел см. на стр. P3

Державки T-Max® P для точения

Прижим рычагом за отверстие

**Метрическое исполнение**

	Комплектующие					Комплектующие для сборки
	1	2	3	4	5	6
Код заказа	Рычаг	Винт	Опорная пластина	Втулка опорной пластины	Сопло	Ключ
PTGNR/L 1616H 16HP	174.3-840M	174.3-820M	179.3-850M	174.3-860	5691 026-13	170.3-860
PTGNR/L 2020K 16HP	174.3-840M	174.3-820M	179.3-850M	174.3-860	5691 026-13	170.3-860
PTGNR/L 2525M 16HP	174.3-840M	174.3-820M	179.3-850M	174.3-860	5691 026-13	170.3-860
PTGNR/L 3225P 16HP	174.3-840M	174.3-820M	179.3-850M	174.3-860	5691 026-13	170.3-860

	Комплектующие					Комплектующие для сборки
	1	2	3	4	5	6
Код заказа	Рычаг	Винт	Опорная пластина	Втулка опорной пластины	Сопло	Ключ
PVJNR/L 1616H 16HP	5432 001-02	174.3-820M	5322 256-01	174.3-860	5691 026-13	170.3-860
PVJNR/L 2020K 16HP	5432 001-02	174.3-820M	5322 256-01	174.3-860	5691 026-13	170.3-860
PVJNR/L 2525M 16HP	5432 001-02	174.3-820M	5322 256-01	174.3-860	5691 026-13	170.3-860
PVJNR/L 3225P 16HP	5432 001-02	174.3-820M	5322 256-01	174.3-860	5691 026-13	170.3-860

	Комплектующие					Комплектующие для сборки
	1	2	3	4	5	6
Код заказа	Рычаг	Винт	Опорная пластина	Втулка опорной пластины	Сопло	Ключ
PWLNLR/L 2020K 08HP	174.3-841M	174.3-821	5322 331-17	174.3-861	5691 026-13	174.1-864
PWLNLR/L 2525M 08HP	174.3-841M	174.3-821	5322 331-17	174.3-861	5691 026-13	174.1-864
PWLNLR/L 3225P 08HP	174.3-841M	174.3-821	5322 331-17	174.3-861	5691 026-13	174.1-864

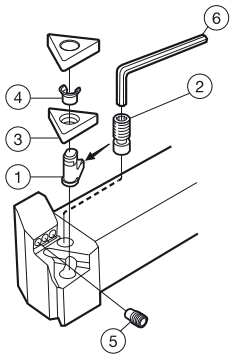
Ключи (мм/Torx Plus) см. на стр. P4

Дополнительные опорные пластины см. на стр. A131.

Дополнительные сопла и ключи для сопел см. на стр. P3

Державки T-Max® P для точения

Прижим рычагом за отверстие



Дюймовое исполнение

Код заказа	Комплектующие						Комплектующие для сборки
	1	2	3	4	5	6	
	Рычаг	Винт	Опорная пластина	Втулка опорной пластины	Сопло	Ключ	
PCLNR/L 12 4BHP	174.3-841M	174.3-821	171.31-850M	174.3-861	5691 026-13	174.1-864	
PCLNR/L 16 4DHP	174.3-841M	174.3-821	171.31-850M	174.3-861	5691 026-13	174.1-864	
PCLNR/L 16 5DHP	438.3-840	438.3-831	171.31-852	174.3-864	5691 026-13	174.1-864	
PCLNR/L 20 4DHP	174.3-841M	174.3-821	171.31-850M	174.3-861	5691 026-13	174.1-864	
PCLNR/L 20 5DHP	438.3-840	438.3-831	171.31-852	174.3-864	5691 026-13	174.1-864	

Код заказа	Комплектующие						Комплектующие для сборки
	1	2	3	4	5	6	
	Рычаг	Винт	Опорная пластина	Втулка опорной пластины	Сопло	Ключ	
PDJNR/L 10 3AHP	5432 001-01	174.3-820M	5322 255-01	174.3-860	5691 026-13	170.3-860	
PDJNR/L 12 3CHP	5432 001-01	174.3-820M	5322 255-01	174.3-860	5691 026-13	170.3-860	
PDJNR/L 12 4BHP	174.3-847M	174.3-830	171.35-856	174.3-861	5691 026-13	174.1-864	
PDJNR/L 16 3DHP	5432 001-01	174.3-820M	5322 255-01	174.3-860	5691 026-13	170.3-860	
PDJNR/L 16 4DHP	174.3-847M	174.3-830	171.35-856	174.3-861	5691 026-13	174.1-864	
PDJNR/L 20 4DHP	174.3-847M	174.3-830	171.35-856	174.3-861	5691 026-13	174.1-864	

Код заказа	Комплектующие						Комплектующие для сборки
	1	2	3	4	5	6	
	Рычаг	Винт	Опорная пластина	Втулка опорной пластины	Сопло	Ключ	
PSSNR/L 12 4BHP	174.3-841M	174.3-821	174.3-851M	174.3-861	5691 026-13	174.1-864	
PSSNR/L 16 4DHP	174.3-841M	174.3-821	174.3-851M	174.3-861	5691 026-13	174.1-864	

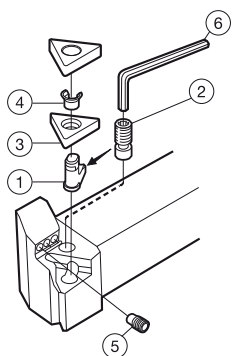
Ключи (мм/Torx Plus) см. на стр. P4

Дополнительные опорные пластины см. на стр. A131.

Дополнительные сопла и ключи для сопел см. на стр. P3

Державки T-Max® P для точения

Прижим рычагом за отверстие

**Дюймовое исполнение**

	Комплектующие						Комплектующие для сборки
	1	2	3	4	5	6	
Код заказа	Рычаг	Винт	Опорная пластина	Втулка опорной пластины	Сопло	Ключ	
PTGNR/L 10 3АНР	174.3-840М	174.3-820М	179.3-850М	174.3-860	5691 026-13	170.3-860	
PTGNR/L 12 3ВНР	174.3-840М	174.3-820М	179.3-850М	174.3-860	5691 026-13	170.3-860	
PTGNR/L 16 3ДНР	174.3-840М	174.3-820М	179.3-850М	174.3-860	5691 026-13	170.3-860	

	Комплектующие						Комплектующие для сборки
	1	2	3	4	5	6	
Код заказа	Рычаг	Винт	Опорная пластина	Втулка опорной пластины	Сопло	Ключ	
PVJNR/L 10 3АНР	5432 001-02	174.3-820М	5322 256-01	174.3-860	5691 026-13	170.3-860	
PVJNR/L 12 3ВНР	5432 001-02	174.3-820М	5322 256-01	174.3-860	5691 026-13	170.3-860	
PVJNR/L 16 3ДНР	5432 001-02	174.3-820М	5322 256-01	174.3-860	5691 026-13	170.3-860	

	Комплектующие						Комплектующие для сборки
	1	2	3	4	5	6	
Код заказа	Рычаг	Винт	Опорная пластина	Втулка опорной пластины	Сопло	Ключ	
PWLNRL/L 12 4СНР	174.3-841М	174.3-821	5322 331-17	174.3-861	5691 026-13	174.1-864	
PWLNRL/L 16 4ДНР	174.3-841М	174.3-821	5322 331-17	174.3-861	5691 026-13	174.1-864	

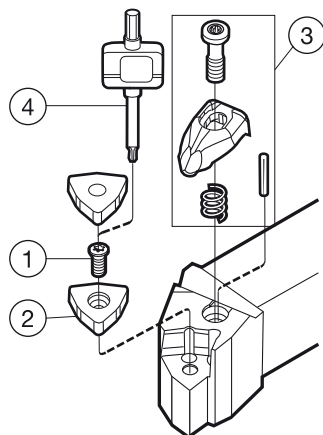
Ключи (мм/Torx Plus) см. на стр. P4

Дополнительные опорные пластины см. на стр. A131.

Дополнительные сопла и ключи для сопел см. на стр. P3

Державки T-Max® P для точения

Прижим повышенной жесткости



Метрическое исполнение

	Комплектующие			Комплектующие для сборки
	1	2	3	4
Код заказа	Винт опорной пластины	Опорная пластина	Узел прихвата	Ключ
DCBNR/L 2020K 12	5513 020-02	5322 234-01	5412 028-021	5680 049-01
DCBNR/L 2525M 12	5513 020-02	5322 234-02	5412 028-021	5680 049-01
DCBNR/L 2525M 16	5513 020-07	5322 234-04	5412 028-031	5680 043-14
DCBNR/L 3225P 12	5513 020-02	5322 234-02	5412 028-021	5680 049-01
DCBNR/L 3225P 16	5513 020-07	5322 234-04	5412 028-031	5680 043-14
DCBNR/L 3232P 12	5513 020-02	5322 234-01	5412 028-021	5680 049-01
DCBNR/L 3232P 16	5513 020-07	5322 234-04	5412 028-031	5680 043-14
DCBNR/L 3232P 19	5513 020-07	5322 236-01	5412 028-041	5680 043-14
DCBNR/L 4040S 12	5513 020-02	5322 234-01	5412 028-021	5680 049-01
DCBNR/L 4040S 16	5513 020-07	5322 234-04	5412 028-031	5680 043-14
DCBNR/L 4040S 19	5513 020-07	5322 236-01	5412 028-041	5680 043-14
DCKNR/L 2020K 12	5513 020-02	5322 234-01	5412 028-021	5680 049-01
DCKNR/L 2525M 12	5513 020-02	5322 234-02	5412 028-021	5680 049-01
DCKNR/L 3225P 12	5513 020-02	5322 234-02	5412 028-021	5680 049-01
DCKNR/L 3232P 16	5513 020-07	5322 234-03	5412 028-031	5680 043-14
DCKNR/L 4040S 16	5513 020-07	5322 234-03	5412 028-031	5680 043-14
DCLNR/L 1616H 09	5513 020-04	5322 236-04	5412 028-011	5680 051-03
DCLNR/L 1616H 12	5513 020-02	5322 236-03	5412 028-021	5680 049-01
DCLNR/L 2020K 09	5513 020-04	5322 236-04	5412 028-011	5680 051-03
DCLNR/L 2020K 12	5513 020-02	5322 234-02	5412 028-021	5680 049-01
DCLNR/L 2525M 09	5513 020-04	5322 236-04	5412 028-011	5680 051-03
DCLNR/L 2525M 12	5513 020-02	5322 234-02	5412 028-021	5680 049-01
DCLNR/L 2525M 16	5513 020-07	5322 234-04	5412 028-031	5680 043-14
DCLNR/L 2525M 19	5513 020-07	5322 236-01	5412 028-041	5680 043-14
DCLNR/L 3225P 12	5513 020-02	5322 234-02	5412 028-021	5680 049-01
DCLNR/L 3225P 16	5513 020-07	5322 234-04	5412 028-031	5680 043-14
DCLNR/L 3225P 19	5513 020-07	5322 236-01	5412 028-041	5680 043-14
DCLNR/L 3232P 12	5513 020-02	5322 234-01	5412 028-021	5680 049-01
DCLNR/L 3232P 16	5513 020-07	5322 234-04	5412 028-031	5680 043-14
DCLNR/L 3232P 19	5513 020-07	5322 236-01	5412 028-041	5680 043-14
DCLNR/L 4040S 12	5513 020-02	5322 234-01	5412 028-021	5680 049-01
DCLNR/L 4040S 19	5513 020-07	5322 236-01	5412 028-041	5680 043-14
DCLNR/L 4040S 25	5513 020-08	5322 234-05	5412 028-051	5680 043-15
DCLNR/L 5050T 25	5513 020-08	5322 234-05	5412 028-051	5680 043-15
DDHNR/L 2020K 15	5513 020-02	5322 266-02	5412 028-021	5680 049-01
DDHNR/L 2525M 15	5513 020-02	5322 266-02	5412 028-021	5680 049-01
DDHNR/L 2525M 1504	5513 020-02	5322 266-01	5412 028-021	5680 049-01
DDHNR/L 3225P 15	5513 020-02	5322 266-02	5412 028-021	5680 049-01
DDHNR/L 3232P 15	5513 020-02	5322 266-02	5412 028-021	5680 049-01
DDJNR/L 1616H 11	5513 020-04	5322 267-01	5412 028-011	5680 051-03
DDJNR/L 2020K 11	5513 020-04	5322 267-01	5412 028-011	5680 051-03
DDJNR/L 2020K 15	5513 020-02	5322 266-02	5412 028-021	5680 049-01
DDJNR/L 2020K 1504	5513 020-02	5322 266-01	5412 028-021	5680 049-01
DDJNR/L 2525M 11	5513 020-04	5322 267-01	5412 028-011	5680 051-03

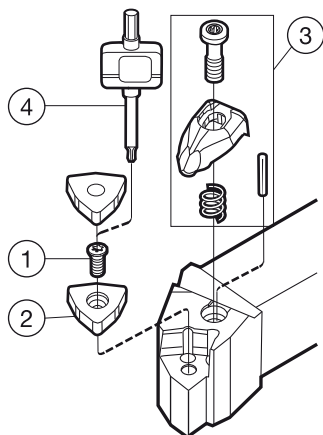
Ключи (мм/Торх Plus) см. на стр. P4

Дополнительные опорные пластины см. на стр. A130.

Дополнительные крепёжные наборы см. на стр. A129

Державки T-Max® P для точения

Прижим повышенной жесткости



Метрическое исполнение

	Комплектующие			Комплектующие для сборки
	1	2	3	4
Код заказа	Винт опорной пластины	Опорная пластина	Узел прихвата	Ключ
DDJNR/L 2525M 15	5513 020-02	5322 266-02	5412 028-021	5680 049-01
DDJNR/L 2525M 1504	5513 020-02	5322 266-01	5412 028-021	5680 049-01
DDJNR/L 3225P 11	5513 020-04	5322 267-01	5412 028-011	5680 051-03
DDJNR/L 3225P 15	5513 020-02	5322 266-02	5412 028-021	5680 049-01
DDJNR/L 3225P 1504	5513 020-02	5322 266-01	5412 028-021	5680 049-01
DDJNR/L 3232P 11	5513 020-04	5322 267-01	5412 028-011	5680 051-03
DDJNR/L 3232P 15	5513 020-02	5322 266-02	5412 028-021	5680 049-01
DDJNR/L 4040S 15	5513 020-02	5322 266-02	5412 028-021	5680 049-01
DDNNN 2020K 11	5513 020-04	5322 267-01	5412 028-011	5680 051-03
DDNNN 2525M 11	5513 020-04	5322 267-01	5412 028-011	5680 051-03
DDNNN 2525M 15	5513 020-02	5322 266-02	5412 028-021	5680 049-01
DDNNN 2525M 1504	5513 020-02	5322 266-01	5412 028-021	5680 049-01
DDNNN 3225P 15	5513 020-02	5322 266-02	5412 028-021	5680 049-01
DDNNN 3225P 1504	5513 020-02	5322 266-01	5412 028-021	5680 049-01
DDNNN 3232P 15	5513 020-02	5322 266-02	5412 028-021	5680 049-01
DDNNN 4040S 15	5513 020-02	5322 266-02	5412 028-021	5680 049-01
DRSNR/L 2525M 12	5513 020-02	5322 155-02	5412 028-021	5680 049-01
DRSNR/L 3225P 15	5513 020-07	5322 155-04	5412 028-031	5680 043-14
DRSNR/L 3232P 19	5513 020-07	5322 155-06	5412 028-041	5680 043-14
DRSNR/L 4040S 25	5513 020-08	5322 155-07	5412 028-051	5680 043-15
DRSNR/L 2020K 09	5513 020-04	5322 156-01	5412 028-011	5680 051-03
DSBNR/L 2020K 12	5513 020-02	5322 425-01	5412 028-021	5680 049-01
DSBNR/L 2525M 12	5513 020-02	5322 425-01	5412 028-021	5680 049-01
DSBNR/L 2525M 15	5513 020-07	5322 425-05	5412 028-031	5680 043-14
DSBNR/L 3225P 12	5513 020-02	5322 425-01	5412 028-021	5680 049-01
DSBNR/L 3225P 15	5513 020-07	5322 425-05	5412 028-031	5680 043-14
DSBNR/L 3232P 12	5513 020-02	5322 425-01	5412 028-021	5680 049-01
DSBNR/L 3232P 15	5513 020-07	5322 425-03	5412 028-031	5680 043-14
DSBNR/L 3232P 19	5513 020-07	5322 425-04	5412 028-041	5680 043-14
DSBNR/L 4040S 19	5513 020-07	5322 425-04	5412 028-041	5680 043-14
DSBNR/L 4040S 25	5513 020-08	5322 425-07	5412 028-051	5680 043-15
DSBNR/L 5050T 25	5513 020-08	5322 425-07	5412 028-051	5680 043-15
DSBNR/L 1616H 09	5513 020-04	5322 426-01	5412 028-011	5680 051-03
DSBNR/L 2525M 09	5513 020-04	5322 426-01	5412 028-011	5680 051-03
DSBNR/L 4040S 12	5513 020-02	5322 425-01	5412 028-021	5680 049-01
DSDNN 1616H 09	5513 020-04	5322 426-01	5412 028-011	5680 051-03
DSDNN 2020K 12	5513 020-02	5322 425-01	5412 028-021	5680 049-01
DSDNN 2525M 12	5513 020-02	5322 425-01	5412 028-021	5680 049-01
DSDNN 2525M 15	5513 020-07	5322 425-03	5412 028-031	5680 043-14
DSDNN 3225P 12	5513 020-02	5322 425-01	5412 028-021	5680 049-01
DSDNN 3225P 19	5513 020-07	5322 425-04	5412 028-041	5680 043-14
DSDNN 3232P 12	5513 020-02	5322 425-01	5412 028-021	5680 049-01
DSDNN 3232P 19	5513 020-07	5322 425-04	5412 028-041	5680 043-14
DSDNN 4040S 25	5513 020-08	5322 425-07	5412 028-051	5680 043-15

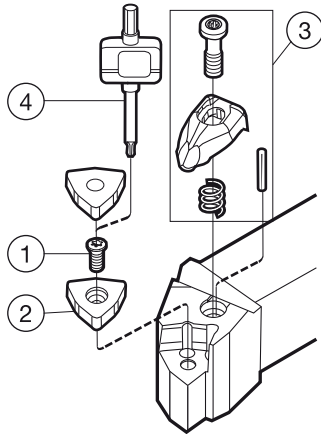
Ключи (мм/Торх Plus) см. на стр. P4

Дополнительные опорные пластины см. на стр. A130.

Дополнительные крепёжные наборы см. на стр. A129

Державки T-Max® P для точения

Прижим повышенной жесткости



Метрическое исполнение

	Комплектующие			Комплектующие для сборки
	1	2	3	4
Код заказа	Винт опорной пластины	Опорная пластина	Узел прихвата	Ключ
DSKNR/L 2020K 12	5513 020-02	5322 425-01	5412 028-021	5680 049-01
DSKNR/L 2525M 12	5513 020-02	5322 425-01	5412 028-021	5680 049-01
DSKNR/L 3225P 12	5513 020-02	5322 425-01	5412 028-021	5680 049-01
DSKNR/L 3232P 15	5513 020-07	5322 425-03	5412 028-031	5680 043-14
DSKNR/L 3232P 19	5513 020-07	5322 425-04	5412 028-041	5680 043-14
DSKNR/L 4040S 19	5513 020-07	5322 425-04	5412 028-041	5680 043-14
DSKNR/L 5050T 25	5513 020-08	5322 425-07	5412 028-051	5680 043-15
DSSNR/L 1616H 09	5513 020-04	5322 426-01	5412 028-011	5680 051-03
DSSNR/L 2020K 12	5513 020-02	5322 425-01	5412 028-021	5680 049-01
DSSNR/L 2525M 09	5513 020-04	5322 426-01	5412 028-011	5680 051-03
DSSNR/L 2525M 12	5513 020-02	5322 425-01	5412 028-021	5680 049-01
DSSNR/L 2525M 15	5513 020-07	5322 425-03	5412 034-021	5680 043-14
DSSNR/L 3225P 12	5513 020-02	5322 425-01	5412 028-021	5680 049-01
DSSNR/L 3225P 15	5513 020-07	5322 425-03	5412 028-031	5680 043-14
DSSNR/L 3232P 12	5513 020-02	5322 425-01	5412 028-021	5680 049-01
DSSNR/L 3232P 15	5513 020-07	5322 425-03	5412 028-031	5680 043-14
DSSNR/L 3232P 19	5513 020-07	5322 425-04	5412 028-041	5680 043-14
DSSNR/L 4040S 19	5513 020-07	5322 425-04	5412 028-041	5680 043-14
DSSNR/L 4040S 25	5513 020-08	5322 425-07	5412 028-051	5680 043-15
DSSNR/L 2020K 09	5513 020-04	5322 426-01	5412 028-011	5680 051-03
DTFNR/L 1616H 16	5513 020-04	5322 316-01	5412 028-011	5680 051-03
DTFNR/L 2020K 16	5513 020-04	5322 315-02	5412 028-011	5680 051-03
DTFNR/L 2525M 12	5513 020-04	5322 315-02	5412 028-011	5680 051-03
DTFNR/L 2525M 22	5513 020-02	5322 315-04	5412 028-021	5680 049-01
DTFNR/L 3225P 16	5513 020-04	5322 315-02	5412 028-011	5680 051-03
DTFNR/L 3225P 22	5513 020-02	5322 315-04	5412 028-021	5680 049-01
DTFNR/L 3232P 22	5513 020-02	5322 315-04	5412 028-021	5680 049-01
DTFNR/L 3232P 27	5513 020-07	5322 315-05	5412 028-031	5680 043-14
DTFNR/L 4040S 27	5513 020-07	5322 315-05	5412 028-031	5680 043-14
DTFNR/L 4040S 33	5513 020-07	5322 315-06	5412 028-041	5680 043-14
DTGNR/L 1616H 16	5513 020-04	5322 316-01	5412 028-011	5680 051-03
DTGNR/L 2020K 16	5513 020-04	5322 315-02	5412 028-011	5680 051-03
DTGNR/L 2525M 16	5513 020-04	5322 315-02	5412 028-011	5680 051-03
DTGNR/L 2525M 22	5513 020-02	5322 315-04	5412 028-021	5680 049-01
DTGNR/L 3225P 16	5513 020-04	5322 315-02	5412 028-011	5680 051-03
DTGNR/L 3232P 22	5513 020-02	5322 315-04	5412 028-021	5680 049-01
DTGNR/L 3232P 27	5513 020-07	5322 315-05	5412 028-031	5680 043-14
DTGNR/L 4040S 27	5513 020-07	5322 315-05	5412 028-031	5680 043-14
DTGNR/L 3225P 22	5513 020-02	5322 315-04	5412 028-021	5680 049-01
DTJNR/L 1616H 16	5513 020-04	5322 316-01	5412 028-011	5680 051-03
DTJNR/L 2020K 16	5513 020-04	5322 315-02	5412 028-011	5680 051-03
DTJNR/L 2525M 16	5513 020-04	5322 315-02	5412 028-011	5680 051-03
DTJNR/L 2525M 22	5513 020-02	5322 315-04	5412 028-021	5680 049-01
DTJNR/L 3225P 16	5513 020-04	5322 315-02	5412 028-011	5680 051-03

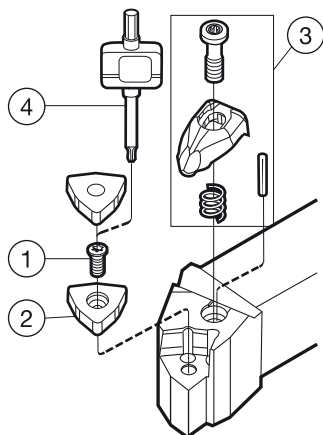
Ключи (мм/Torx Plus) см. на стр. P4

Дополнительные опорные пластины см. на стр. A130.

Дополнительные крепёжные наборы см. на стр. A129

Державки T-Max® P для точения

Прижим повышенной жесткости

**Метрическое исполнение**

	Комплектующие			Комплектующие для сборки	
	1	2	3	4	
Код заказа	Винт опорной пластины	Опорная пластина	Узел прихвата	Ключ	
DTJNR/L 3225P 22	5513 020-02	5322 315-04	5412 028-021	5680 049-01	
DTJNR/L 3232P 22	5513 020-02	5322 315-04	5412 028-021	5680 049-01	
DTJNR/L 3232P 27	5513 020-07	5322 315-05	5412 028-031	5680 043-14	
DTJNR/L 4040S 27	5513 020-07	5322 315-05	5412 028-031	5680 043-14	
DTTNR/L 2020K 16	5513 020-04	5322 315-02	5412 028-011	5680 051-03	
DTTNR/L 2525M 22	5513 020-02	5322 315-04	5412 028-021	5680 049-01	
DTTNR/L 3225P 22	5513 020-02	5322 315-04	5412 028-021	5680 049-01	
DTTNR/L 1616H 16	5513 020-04	5322 316-01	5412 028-011	5680 051-03	
DVJNR/L 2020K 16	5513 020-09	5322 269-01	5412 028-061	5680 049-01	
DVJNR/L 2525M 16	5513 020-09	5322 269-01	5412 028-061	5680 049-01	
DVJNR/L 3225P 16	5513 020-09	5322 269-01	5412 028-061	5680 049-01	
DVJNR/L 3232P 16	5513 020-09	5322 269-01	5412 028-061	5680 049-01	
DVJNR/L 4040S 16	5513 020-09	5322 269-01	5412 028-061	5680 049-01	
DVPNR/L 2525M 16	5513 020-09	5322 269-01	5412 028-061	5680 049-01	
DVPNR/L 3225P 16	5513 020-09	5322 269-01	5412 028-061	5680 049-01	
DVPNR/L 3232P 16	5513 020-09	5322 269-01	5412 028-061	5680 049-01	
DVPNR/L 4040S 16	5513 020-09	5322 269-01	5412 028-061	5680 049-01	
DVVNN 2020K 16	5513 020-09	5322 269-01	5412 028-061	5680 049-01	
DVVNN 2525M 16	5513 020-09	5322 269-01	5412 028-061	5680 049-01	
DVVNN 3225P 16	5513 020-09	5322 269-01	5412 028-061	5680 049-01	
DVVNN 3232P 16	5513 020-09	5322 269-01	5412 028-061	5680 049-01	
DVVNN 4040S 16	5513 020-09	5322 269-01	5412 028-061	5680 049-01	
DWLNRL/L 1616H 06	5513 020-04	5322 328-01	5412 028-011	5680 051-03	
DWLNRL/L 2020K 06	5513 020-04	5322 328-01	5412 028-011	5680 051-03	
DWLNRL/L 2020K 08	5513 020-02	5322 331-12	5412 028-021	5680 049-01	
DWLNRL/L 2525M 06	5513 020-04	5322 328-01	5412 028-011	5680 051-03	
DWLNRL/L 2525M 08	5513 020-02	5322 331-12	5412 028-021	5680 049-01	
DWLNRL/L 3225P 06	5513 020-04	5322 328-01	5412 028-011	5680 051-03	
DWLNRL/L 3225P 08	5513 020-02	5322 331-12	5412 028-021	5680 049-01	
DWLNRL/L 3232P 08	5513 020-02	5322 331-12	5412 028-021	5680 049-01	
DWLNRL/L 4040S 08	5513 020-02	5322 331-12	5412 028-021	5680 049-01	

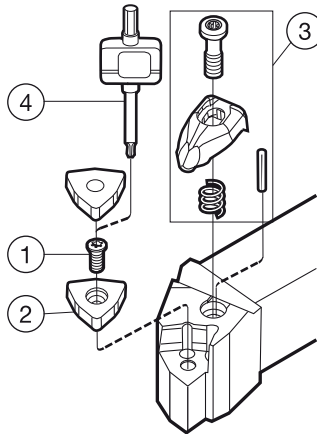
Ключи (мм/Торх Plus) см. на стр. P4

Дополнительные опорные пластины см. на стр. A130.

Дополнительные крепёжные наборы см. на стр. A129

Державки T-Max® P для точения

Прижим повышенной жесткости



Дюймовое исполнение

Код заказа	Комплектующие			Комплектующие для сборки
	1	2	3	4
	Винт опорной пластины	Опорная пластина	Узел прихвата	Ключ
DCFNR/L 16 4D	5513 020-02	5322 234-02	5412 028-021	5680 049-01
DCGNR/L 16 4D	5513 020-02	5322 234-02	5412 028-021	5680 049-01
DCGNR/L 20 4D	5513 020-02	5322 234-02	5412 028-021	5680 049-01
DCGNR/L 20 6D	5513 020-07	5322 236-01	5412 028-041	5680 043-14
DCKNR/L 12 4B	5513 020-02	5322 234-01	5412 028-021	5680 049-01
DCKNR/L 16 4D	5513 020-02	5322 234-02	5412 028-021	5680 049-01
DCKNR/L 20 5D	5513 020-07	5322 234-04	5412 028-031	5680 043-14
DCKNR/L 85 4D	5513 020-02	5322 234-02	5412 028-021	5680 049-01
DCLNR/L 10 3A	5513 020-04	5322 236-04	5412 028-011	5680 051-03
DCLNR/L 10 4A	5513 020-02	5322 236-03	5412 028-021	5680 049-01
DCLNR/L 12 3C	5513 020-04	5322 236-04	5412 028-011	5680 051-03
DCLNR/L 12 4B	5513 020-02	5322 234-02	5412 028-021	5680 049-01
DCLNR/L 16 3D	5513 020-04	5322 236-04	5412 028-011	5680 051-03
DCLNR/L 16 4C	5513 020-02	5322 234-02	5412 028-021	5680 049-01
DCLNR/L 16 4D	5513 020-02	5322 234-02	5412 028-021	5680 049-01
DCLNR/L 16 5D	5513 020-07	5322 234-04	5412 028-031	5680 043-14
DCLNR/L 16 6D	5513 020-07	5322 236-01	5412 028-041	5680 043-14
DCLNR/L 20 4D	5513 020-02	5322 234-02	5412 028-021	5680 049-01
DCLNR/L 20 5D	5513 020-07	5322 234-04	5412 028-031	5680 043-14
DCLNR/L 20 6D	5513 020-07	5322 236-01	5412 028-041	5680 043-14
DCLNR/L 24 4D	5513 020-02	5322 234-02	5412 028-021	5680 049-01
DCLNR/L 24 5D	5513 020-07	5322 234-04	5412 028-031	5680 043-14
DCLNR/L 24 6D	5513 020-07	5322 236-01	5412 028-041	5680 043-14
DCLNR/L 24 8E	5513 020-08	5322 234-05	5412 028-051	5680 043-15
DCLNR/L 85 4D	5513 020-02	5322 234-02	5412 028-021	5680 049-01
DCLNR/L 85 5D	5513 020-07	5322 234-04	5412 028-031	5680 043-14
DCLNR/L 85 6D	5513 020-07	5322 236-01	5412 028-041	5680 043-14
DCRNR/L 12 4BM1	5513 020-02	5322 234-02	5412 028-021	5680 049-01
DCRNR/L 16 4DM1	5513 020-02	5322 234-02	5412 028-021	5680 049-01
DCRNR/L 16 5D	5513 020-07	5322 234-04	5412 028-031	5680 043-14
DCRNR/L 20 4DM1	5513 020-02	5322 234-02	5412 028-021	5680 049-01
DCRNR/L 20 5D	5513 020-07	5322 234-04	5412 028-031	5680 043-14
DCRNR/L 20 6D	5513 020-07	5322 236-01	5412 028-041	5680 043-14
DCRNR/L 24 4DM1	5513 020-02	5322 234-02	5412 028-021	5680 049-01
DCRNR/L 24 5D	5513 020-07	5322 234-04	5412 028-031	5680 043-14
DCRNR/L 24 6D	5513 020-07	5322 236-01	5412 028-041	5680 043-14
DCRNR/L 85 4D	5513 020-02	5322 234-02	5412 028-021	5680 049-01
DCRNR/L 85 5D	5513 020-07	5322 234-04	5412 028-031	5680 043-14
DDJNR/L 10 3A	5513 020-04	5322 267-01	5412 028-011	5680 051-03
DDJNR/L 12 3C	5513 020-04	5322 267-01	5412 028-011	5680 051-03
DDJNR/L 12 4B	5513 020-02	5322 266-01	5412 028-021	5680 049-01
DDJNR/L 16 3D	5513 020-04	5322 267-01	5412 028-011	5680 051-03
DDJNR/L 16 4C	5513 020-02	5322 266-01	5412 028-021	5680 049-01
DDJNR/L 16 4D	5513 020-02	5322 266-01	5412 028-021	5680 049-01
DDJNR/L 20 3D	5513 020-04	5322 267-01	5412 028-011	5680 051-03

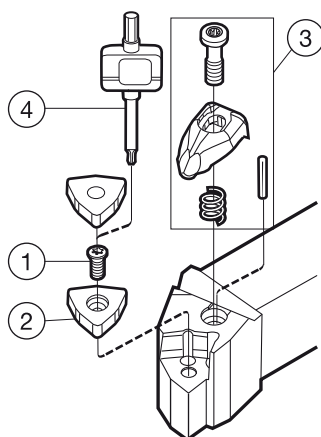
Ключи (мм/Torx Plus) см. на стр. P4

Дополнительные опорные пластины см. на стр. A130.

Дополнительные крепёжные наборы см. на стр. A129

Державки T-Max® P для точения

Прижим повышенной жесткости



Дюймовое исполнение

	Комплектующие				Комплектующие для сборки
	1	2	3	4	
Код заказа	Винт опорной пластины	Опорная пластина	Узел прихвата	Ключ	
DDJNR/L 20 4D	5513 020-02	5322 266-01	5412 028-021	5680 049-01	
DDJNR/L 24 3D	5513 020-04	5322 267-01	5412 028-011	5680 051-03	
DDJNR/L 24 4D	5513 020-02	5322 266-01	5412 028-021	5680 049-01	
DDJNR/L 85 4D	5513 020-02	5322 266-01	5412 028-021	5680 049-01	
DDPNN 12 3B	5513 020-04	5322 267-01	5412 028-011	5680 051-03	
DDPNN 12 4B	5513 020-02	5322 266-01	5412 028-021	5680 049-01	
DDPNN 16 3C	5513 020-04	5322 267-01	5412 028-011	5680 051-03	
DDPNN 16 4D	5513 020-02	5322 266-01	5412 028-021	5680 049-01	
DDPNN 20 4D	5513 020-02	5322 266-01	5412 028-021	5680 049-01	
DDQNR/L 12 3B	5513 020-04	5322 267-01	5412 028-011	5680 051-03	
DDQNR/L 16 4D	5513 020-02	5322 266-01	5412 028-021	5680 049-01	
DDQNR/L 20 4D	5513 020-02	5322 266-01	5412 028-021	5680 049-01	
DDQNR/L 24 4D	5513 020-02	5322 266-01	5412 028-021	5680 049-01	
DRSNR/L 16 4D	5513 020-02	5322 155-02	5412 028-021	5680 049-01	
DRSNR/L 20 4D	5513 020-02	5322 155-02	5412 028-021	5680 049-01	
DRSNR/L 12 3B	5513 020-04	5322 156-01	5412 028-011	5680 051-03	
DSDNN 10 3A	5513 020-04	5322 426-01	5412 028-011	5680 051-03	
DSDNN 12 4B	5513 020-02	5322 425-01	5412 028-021	5680 049-01	
DSDNN 16 4D	5513 020-02	5322 425-01	5412 028-021	5680 049-01	
DSDNN 16 5D	5513 020-07	5322 425-03	5412 028-031	5680 043-14	
DSDNN 20 4D	5513 020-02	5322 425-01	5412 028-021	5680 049-01	
DSDNN 20 5D	5513 020-07	5322 425-03	5412 028-031	5680 043-14	
DSDNN 20 6D	5513 020-07	5322 425-04	5412 028-041	5680 043-14	
DSDNN 24 4D	5513 020-02	5322 425-01	5412 028-021	5680 049-01	
DSDNN 24 5D	5513 020-07	5322 425-03	5412 028-031	5680 043-14	
DSDNN 24 8D	5513 020-08	5322 425-07	5412 028-051	5680 043-15	
DSDNN 85 4D	5513 020-02	5322 425-01	5412 028-021	5680 049-01	
DSDNN 85 6D	5513 020-07	5322 425-04	5412 028-041	5680 043-14	
DSKNR/L 12 4B	5513 020-02	5322 425-01	5412 028-021	5680 049-01	
DSKNR/L 16 4D	5513 020-02	5322 425-01	5412 028-021	5680 049-01	
DSKNR/L 20 5D	5513 020-07	5322 425-03	5412 028-031	5680 043-14	
DSKNR/L 32 8F	5513 020-08	5322 425-07	5412 028-051	5680 043-15	
DSKNR/L 85 4D	5513 020-02	5322 425-01	5412 028-021	5680 049-01	
DSKNR/L 20 6D	5513 020-07	5322 425-04	5412 028-041	5680 043-14	
DSRNR/L 10 3B	5513 020-04	5322 426-01	5412 028-011	5680 051-03	
DSRNR/L 12 4BM1	5513 020-02	5322 425-01	5412 028-021	5680 049-01	
DSRNR/L 16 4DM1	5513 020-02	5322 425-01	5412 028-021	5680 049-01	
DSRNR/L 16 5D	5513 020-07	5322 425-03	5412 028-031	5680 043-14	
DSRNR/L 16 6DM1	5513 020-07	5322 425-04	5412 028-041	5680 043-14	
DSRNR/L 20 4DM1	5513 020-02	5322 425-01	5412 028-021	5680 049-01	
DSRNR/L 20 5D	5513 020-07	5322 425-03	5412 028-031	5680 043-14	
DSRNR/L 20 6DM1	5513 020-07	5322 425-04	5412 028-041	5680 043-14	
DSRNR/L 24 4DM1	5513 020-02	5322 425-01	5412 028-021	5680 049-01	
DSRNR/L 24 6D	5513 020-07	5322 425-04	5412 028-041	5680 043-14	

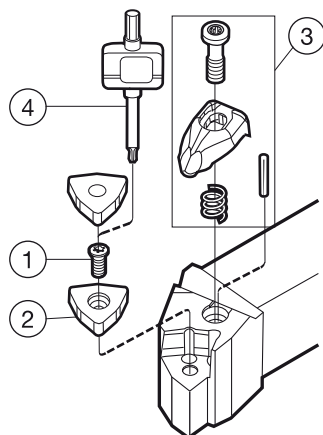
Ключи (мм/Торх Plus) см. на стр. P4

Дополнительные опорные пластины см. на стр. A130.

Дополнительные крепёжные наборы см. на стр. A129

Державки T-Max® P для точения

Прижим повышенной жесткости



Дюймовое исполнение

	Комплектующие			Комплектующие для сборки
	1	2	3	4
Код заказа	Винт опорной пластины	Опорная пластина	Узел прихвата	Ключ
DSRNR/L 24 8E	5513 020-08	5322 425-07	5412 028-051	5680 043-15
DSRNR/L 32 8F	5513 020-08	5322 425-07	5412 028-051	5680 043-15
DSRNR/L 85 4D	5513 020-02	5322 425-01	5412 028-021	5680 049-01
DSRNR/L 12 3B	5513 020-04	5322 426-01	5412 028-011	5680 051-03
DSSNR/L 12 3B	5513 020-04	5322 426-01	5412 028-011	5680 051-03
DSSNR/L 12 4B	5513 020-02	5322 425-01	5412 028-021	5680 049-01
DSSNR/L 16 4D	5513 020-02	5322 425-01	5412 028-021	5680 049-01
DSSNR/L 16 5D	5513 020-07	5322 425-03	5412 028-031	5680 043-14
DSSNR/L 20 5D	5513 020-07	5322 425-03	5412 028-031	5680 043-14
DSSNR/L 20 6D	5513 020-07	5322 425-04	5412 028-041	5680 043-14
DSSNR/L 24 6E	5513 020-07	5322 425-04	5412 028-041	5680 043-14
DSSNR/L 85 4D	5513 020-02	5322 425-01	5412 028-021	5680 049-01
DSSNR/L 10 3B	5513 020-04	5322 426-01	5412 028-011	5680 051-03
DSSNR/L 16 3D	5513 020-04	5322 426-01	5412 028-011	5680 051-03
DTFNR/L 10 3A	5513 020-04	5322 316-01	5412 028-011	5680 051-03
DTFNR/L 12 3B	5513 020-04	5322 315-02	5412 028-011	5680 051-03
DTFNR/L 16 3D	5513 020-04	5322 315-02	5412 028-011	5680 051-03
DTFNR/L 16 4D	5513 020-02	5322 315-04	5412 028-021	5680 049-01
DTFNR/L 20 4D	5513 020-02	5322 315-04	5412 028-021	5680 049-01
DTFNR/L 20 5D	5513 020-07	5322 315-05	5412 028-031	5680 043-14
DTFNR/L 24 5D	5513 020-07	5322 315-05	5412 028-031	5680 043-14
DTFNR/L 24 6D	5513 020-07	5322 315-06	5412 028-041	5680 043-14
DTFNR/L 24 4D	5513 020-02	5322 315-04	5412 028-021	5680 049-01
DTFNR/L 85 4D	5513 020-02	5322 315-04	5412 028-021	5680 049-01
DTGNR/L 10 3A	5513 020-04	5322 316-01	5412 028-011	5680 051-03
DTGNR/L 12 3B	5513 020-04	5322 315-02	5412 028-011	5680 051-03
DTGNR/L 16 3D	5513 020-04	5322 315-02	5412 028-011	5680 051-03
DTGNR/L 16 4D	5513 020-02	5322 315-04	5412 028-021	5680 049-01
DTGNR/L 20 4D	5513 020-02	5322 315-04	5412 028-021	5680 049-01
DTGNR/L 20 5D	5513 020-07	5322 315-05	5412 028-031	5680 043-14
DTGNR/L 24 5D	5513 020-07	5322 315-05	5412 028-031	5680 043-14
DTGNR/L 24 6D	5513 020-07	5322 315-06	5412 028-041	5680 043-14
DTGNR/L 85 4D	5513 020-02	5322 315-04	5412 028-021	5680 049-01
DTGNR/L 85 3D	5513 020-04	5322 315-02	5412 028-011	5680 051-03
DTJNR/L 12 3B	5513 020-04	5322 315-02	5412 028-011	5680 051-03
DTJNR/L 16 3D	5513 020-04	5322 315-02	5412 028-011	5680 051-03
DTJNR/L 16 4D	5513 020-02	5322 315-04	5412 028-021	5680 049-01
DTJNR/L 20 3D	5513 020-04	5322 315-02	5412 028-011	5680 051-03
DTJNR/L 20 4D	5513 020-02	5322 315-04	5412 028-021	5680 049-01
DTJNR/L 20 5D	5513 020-07	5322 315-05	5412 028-031	5680 043-14
DTJNR/L 24 5D	5513 020-07	5322 315-05	5412 028-031	5680 043-14
DTJNR/L 85 4D	5513 020-02	5322 315-04	5412 028-021	5680 049-01
DTRNR/L 16 3D	5513 020-04	5322 315-02	5412 028-011	5680 051-03
DTRNR/L 16 4D	5513 020-02	5322 315-04	5412 028-021	5680 049-01
DTTNR/L 12 3B	5513 020-04	5322 315-02	5412 028-011	5680 051-03

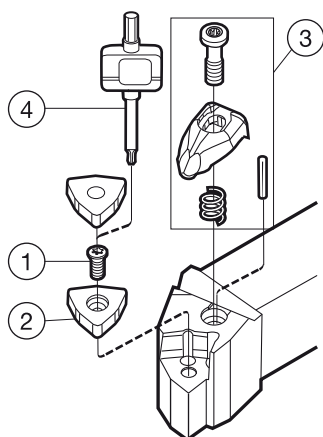
Ключи (мм/Torx Plus) см. на стр. P4

Дополнительные опорные пластины см. на стр. A130.

Дополнительные крепёжные наборы см. на стр. A129

Державки T-Max® P для точения

Прижим повышенной жесткости

**Дюймовое исполнение**

Код заказа	Комплектующие			Комплектующие для сборки
	1	2	3	4
	Винт опорной пластины	Опорная пластина	Узел прихвата	Ключ
DTTNR/L 16 4D	5513 020-02	5322 315-04	5412 028-021	5680 049-01
DTTNR/L 10 3B	5513 020-04	5322 316-01	5412 028-011	5680 051-03
DVJNR/L 12 3B	5513 020-09	5322 269-01	5412 028-061	5680 049-01
DVJNR/L 16 3D	5513 020-09	5322 269-01	5412 028-061	5680 049-01
DVJNR/L 20 3D	5513 020-09	5322 269-01	5412 028-061	5680 049-01
DVJNR/L 24 3D	5513 020-09	5322 269-01	5412 028-061	5680 049-01
DVTNR/L 16 3D	5513 020-09	5322 269-01	5412 028-061	5680 049-01
DVTNR/L 20 3D	5513 020-09	5322 269-01	5412 028-061	5680 049-01
DVTNR/L 24 3D	5513 020-09	5322 269-01	5412 028-061	5680 049-01
DVVNN 12 3B	5513 020-09	5322 269-01	5412 028-061	5680 049-01
DVVNN 16 3D	5513 020-09	5322 269-01	5412 028-061	5680 049-01
DVVNN 20 3D	5513 020-09	5322 269-01	5412 028-061	5680 049-01
DVVNN 24 3D	5513 020-09	5322 269-01	5412 028-061	5680 049-01
DWLNRL/L 10 3B	5513 020-04	5322 328-01	5412 028-011	5680 051-03
DWLNRL/L 12 3C	5513 020-04	5322 328-01	5412 028-011	5680 051-03
DWLNRL/L 12 4C	5513 020-02	5322 331-12	5412 028-021	5680 049-01
DWLNRL/L 16 3D	5513 020-04	5322 328-01	5412 028-011	5680 051-03
DWLNRL/L 16 4D	5513 020-02	5322 331-12	5412 028-021	5680 049-01
DWLNRL/L 20 3D	5513 020-04	5322 328-01	5412 028-011	5680 051-03
DWLNRL/L 20 4D	5513 020-02	5322 331-12	5412 028-021	5680 049-01
DWLNRL/L 24 4D	5513 020-02	5322 331-12	5412 028-021	5680 049-01

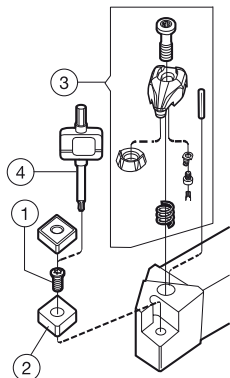
Ключи (мм/Torx Plus) см. на стр. P4

Дополнительные опорные пластины см. на стр. A130.

Дополнительные крепёжные наборы см. на стр. A129

Державки T-Max® P для точения

Прижим повышенной жесткости



Метрическое исполнение

Код заказа	Комплектующие			Комплектующие для сборки
	1	2	3	4
	Винт опорной пластины	Опорная пластина	Узел прихвата	Ключ
DCBNR/L 2525M 12-2	5513 020-02	5322 234-02	5412 032-021	5680 049-01
DCBNR/L 3225P 12-2	5513 020-02	5322 234-02	5412 032-021	5680 049-01
DCBNR/L 3225P 16-2	5513 020-07	5322 234-04	5412 032-031	5680 043-14
DCLNR/L 2525M 12-2	5513 020-02	5322 234-02	5412 032-021	5680 049-01
DCLNR/L 2525M 16-2	5513 020-07	5322 234-04	5412 032-031	5680 043-14
DCLNR/L 3225P 12-2	5513 020-02	5322 234-02	5412 032-021	5680 049-01
DCLNR/L 3225P 16-2	5513 020-07	5322 234-04	5412 032-031	5680 043-14
DCLNR/L 3232P 16-2	5513 020-07	5322 234-04	5412 032-031	5680 043-14
DDJNR/L 2525M 15-2	5513 020-02	5322 266-03	5412 032-021	5680 049-01
DDJNR/L 3225P 15-2	5513 020-02	5322 266-03	5412 032-021	5680 049-01
DDJNR/L 3232P 15-2	5513 020-02	5322 266-03	5412 032-021	5680 049-01
DDNNL 3225P 15-2	5513 020-02	5322 266-03	5412 032-021	5680 049-01
DDNNN 5040T 15-2	5513 020-02	5322 266-03	5412 032-021	5680 049-01
DDNNR 3225P 15-2	5513 020-02	5322 266-03	5412 032-021	5680 049-01
DSBNR/L 2525M 12-2	5513 020-02	5322 425-02	5412 032-021	5680 049-01
DSDNN 2525M 12-2	5513 020-02	5322 425-02	5412 032-021	5680 049-01
DSDNN 3225P 12-2	5513 020-02	5322 425-02	5412 032-021	5680 049-01
DSKNR/L 2525M 12-2	5513 020-02	5322 425-02	5412 032-021	5680 049-01
DSKNR/L 3225P12-2	5513 020-02	5322 425-02	5412 032-021	5680 049-01
DSRNR/L 2525M 12-2	5513 020-02	5322 425-02	5412 032-021	5680 049-01
DSRNR/L 3225P 12-2	5513 020-02	5322 425-02	5412 032-021	5680 049-01
DSSNR/L 2525M 12-2	5513 020-02	5322 425-02	5412 032-021	5680 049-01
DSSNR/L 3225P 12-2	5513 020-02	5322 425-02	5412 032-021	5680 049-01
DTGNR/L 3232P 22-2	5513 020-02	5322 315-04	5412 032-021	5680 049-01

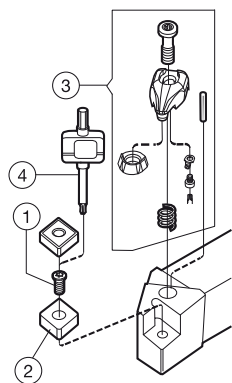
Ключи (мм/Torx Plus) см. на стр. P4

Дополнительные опорные пластины см. на стр. A130.

Дополнительные крепёжные наборы см. на стр. A129

Державки T-Max® P для точения

Прижим повышенной жесткости

**Дюймовое исполнение**

	Комплектующие			Комплектующие для сборки
	1	2	3	
Код заказа	Винт опорной пластины	Опорная пластина	Узел прихвата	Ключ
DCLNR/L 124B-2	5513 020-02	5322 234-02	5412 032-021	5680 049-01
DCLNR/L 164C-2	5513 020-02	5322 234-02	5412 032-021	5680 049-01
DCLNR/L 164D-2	5513 020-02	5322 234-02	5412 032-021	5680 049-01
DCLNR/L 204D-2	5513 020-02	5322 234-02	5412 032-021	5680 049-01
DCLNR/L 205D-2	5513 020-07	5322 234-04	5412 032-031	5680 043-14
DCLNR/L 244D-2	5513 020-02	5322 234-02	5412 032-021	5680 049-01
DCLNR/L 245D-2	5513 020-07	5322 234-04	5412 032-031	5680 043-14
DCLNR/L 854D-2	5513 020-02	5322 234-02	5412 032-021	5680 049-01
DCRNR/L 124BM1-2	5513 020-02	5322 234-02	5412 032-021	5680 049-01
DCRNR/L 164DM1-2	5513 020-02	5322 234-02	5412 032-021	5680 049-01
DCRNR/L 204DM1-2	5513 020-02	5322 234-02	5412 032-021	5680 049-01
DCRNR/L 244DM1-2	5513 020-02	5322 234-02	5412 032-021	5680 049-01
DDJNR/L 164C-2	5513 020-02	5322 266-03	5412 032-021	5680 049-01
DDJNR/L 164D-2	5513 020-02	5322 266-03	5412 032-021	5680 049-01
DDJNR/L 204D-2	5513 020-02	5322 266-03	5412 032-021	5680 049-01
DDJNR/L 244D-2	5513 020-02	5322 266-03	5412 032-021	5680 049-01
DSDNN 164D-2	5513 020-02	5322 425-02	5412 032-021	5680 049-01
DSKNR/L 164D-2	5513 020-02	5322 425-02	5412 032-021	5680 049-01
DSRNR/L 124BM1-2	5513 020-02	5322 425-02	5412 032-021	5680 049-01
DSRNR/L 164DM1-2	5513 020-02	5322 425-02	5412 032-021	5680 049-01
DSRNR/L 204DM1-2	5513 020-02	5322 425-02	5412 032-021	5680 049-01
DSSNR/L 164D-2	5513 020-02	5322 425-02	5412 032-021	5680 049-01
DTGNR/L 204D-2	5513 020-02	5322 315-04	5412 032-021	5680 049-01

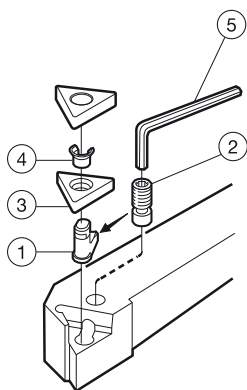
Ключи (мм/Torx Plus) см. на стр. P4

Дополнительные опорные пластины см. на стр. A130.

Дополнительные крепёжные наборы см. на стр. A129

Державки T-Max® P для точения

Прижим рычагом за отверстие



Метрическое исполнение

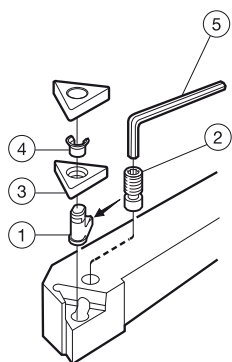
Код заказа	Комплектующие				Комплектующие для сборки
	1 Рычаг	2 Винт	3 Опорная пластина	4 Втулка опорной пластины	5 Ключ
PCBNR/L 2525M 12	174.3-841M	174.3-821	171.31-850M	174.3-861	174.1-864
PCBNR/L 2525M 16	438.3-840	438.3-831	171.31-852	174.3-864	174.1-864
PCBNR/L 3225P 16	438.3-840	438.3-831	171.31-852	174.3-864	174.1-864
PCBNR/L 3232P 16	438.3-840	438.3-831	171.31-852	174.3-864	174.1-864
PCBNR/L 3232P 19	174.3-842M	174.3-822M	171.31-851M	174.3-862	3021 010-040
PCBNR/L 4040S 19	174.3-842M	174.3-822M	171.31-851M	174.3-862	3021 010-040
Код заказа	Комплектующие				Комплектующие для сборки
	1 Рычаг	2 Винт	3 Опорная пластина	4 Втулка опорной пластины	5 Ключ
PCLNR/L 1616H 09	174.3-840M	174.3-820M	5322 230-02	174.3-863	170.3-860
PCLNR/L 1616H 12-M	174.3-848M	174.3-858	171.31-850M	174.3-861	174.1-864
PCLNR/L 2020K 09	174.3-840M	174.3-820M	5322 230-02	174.3-863	170.3-860
PCLNR/L 2020K 12	174.3-841M	174.3-821	171.31-850M	174.3-861	174.1-864
PCLNR/L 2525M 09	174.3-840M	174.3-820M	5322 230-02	174.3-863	170.3-860
PCLNR/L 2525M 12	174.3-841M	174.3-821	171.31-850M	174.3-861	174.1-864
PCLNR/L 2525M 16	438.3-840	438.3-831	171.31-852	174.3-864	174.1-864
PCLNR/L 2525M 19	174.3-842M	174.3-822M	171.31-851M	174.3-862	3021 010-040
PCLNR/L 3225P 12	174.3-841M	174.3-821	171.31-850M	174.3-861	174.1-864
PCLNR/L 3225P 16	438.3-840	438.3-831	171.31-852	174.3-864	174.1-864
PCLNR/L 3225P 19	174.3-842M	174.3-822M	171.31-851M	174.3-862	3021 010-040
PCLNR/L 3232P 16	438.3-840	438.3-831	171.31-852	174.3-864	174.1-864
PCLNR/L 3232P 19	174.3-842M	174.3-822M	171.31-851M	174.3-862	3021 010-040
PCLNR/L 4040S 19	174.3-842M	174.3-822M	171.31-851M	174.3-862	3021 010-040
PCLNR/L 4040S 25	174.3-844M	174.3-827	5322 230-01	174.3-865	3021 010-050
PCLNR/L 5050T 25	174.3-844M	174.3-827	5322 230-01	174.3-865	3021 010-050
Код заказа	Комплектующие				Комплектующие для сборки
	1 Рычаг	2 Винт	3 Опорная пластина	4 Втулка опорной пластины	5 Ключ
PDJNR/L 1616H 11	5432 001-01	174.3-820M	5322 255-01	174.3-860	174.1-863
PDJNR/L 2020K 11	5432 001-01	174.3-820M	5322 255-01	174.3-860	174.1-863
PDJNR/L 2020K 15	174.3-847M	174.3-830	171.35-851M	174.3-861	174.1-864
PDJNR/L 2525M 11	5432 001-01	174.3-820M	5322 255-01	174.3-860	174.1-863
PDJNR/L 2525M 15	174.3-847M	174.3-830	171.35-851M	174.3-861	174.1-864
PDJNR/L 3225P 11	5432 001-01	174.3-820M	5322 255-01	174.3-860	174.1-863
PDJNR/L 3225P 15	174.3-847M	174.3-830	171.35-851M	174.3-861	174.1-864
PDJNR/L 3232P 15	174.3-847M	174.3-830	171.35-851M	174.3-861	174.1-864

Ключи (мм/Торх Plus) см. на стр. P4

Дополнительные опорные пластины см. на стр. A131.

Державки T-Max® P для точения

Прижим рычагом за отверстие

**Метрическое исполнение**

	Комплектующие				Комплектующие для сборки
	1	2	3	4	5
Код заказа	Рычаг	Винт	Опорная пластина	Втулка опорной пластины	Ключ
PRG NR/L 2020K 09	174.3-840M	174.3-820M	176.3-850	174.3-863	170.3-860
PRG NR/L 2525M 12	174.3-841M	174.3-821	176.3-851M	174.3-861	174.1-864
PRG NR/L 3225P 15	174.3-843M	174.3-825	176.3-854M	174.3-864	174.1-864
PRG NR/L 3232P 19	174.3-842M	174.3-822M	176.3-852M	174.3-862	3021 010-040
PRG NR/L 4040S 25	174.3-844M	174.3-827	176.3-853M	174.3-865	3021 010-050

	Комплектующие				Комплектующие для сборки
	1	2	3	4	5
Код заказа	Рычаг	Винт	Опорная пластина	Втулка опорной пластины	Ключ
PRGCR/L 2020K 10	176.39-840	174.3-834	176.39-850	174.3-860	170.3-864
PRGCR/L 2020K 12	5432 005-01	174.3-820M	176.39-851	174.3-863	170.3-860
PRGCR/L 2525M 10	176.39-840	174.3-834	176.39-850	174.3-860	170.3-864
PRGCR/L 2525M 12	5432 005-01	174.3-820M	176.39-851	174.3-863	170.3-860
PRGCR/L 2525M 16	176.39-842	174.3-833	176.39-852	174.3-867	170.3-860
PRGCR/L 3225P 12	5432 005-01	174.3-820M	176.39-851	174.3-863	170.3-860
PRGCR/L 3225P 16	176.39-842	174.3-833	176.39-852	174.3-867	170.3-860
PRGCR/L 3232P 20	176.39-843	174.3-825	176.39-853	174.3-864	174.1-864
PRGCR/L 4040S 25	176.39-844	174.3-832	176.39-854	174.3-862	3021 010-040
PRGCR/L 5050T 32	176.39-845	174.3-827	176.39-855	174.3-865	3021 010-050

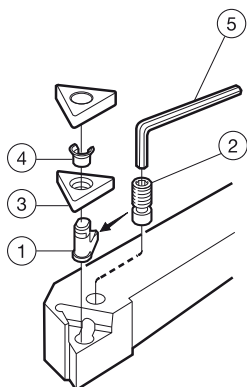
	Комплектующие				Комплектующие для сборки
	1	2	3	4	5
Код заказа	Рычаг	Винт	Опорная пластина	Втулка опорной пластины	Ключ
PRDCN 2020K 10	176.39-840	174.3-834	176.39-850	174.3-860	170.3-864
PRDCN 2525M 12	5432 005-01	174.3-820M	176.39-851	174.3-863	170.3-860
PRDCN 3225P 12	5432 005-01	174.3-820M	176.39-851	174.3-863	170.3-860
PRDCN 3225P 16	176.39-842	174.3-833	176.39-852	174.3-867	170.3-860
PRDCN 3232P 20	176.39-843	174.3-825	176.39-853	174.3-864	174.1-864
PRDCN 4040S 25	176.39-844	174.3-832	176.39-854	174.3-862	3021 010-040
PRDCN 5050U 32	176.39-845	174.3-827	176.39-855	174.3-865	3021 010-050

Ключи (мм/Торх Plus) см. на стр. P4

Дополнительные опорные пластины см. на стр. A131.

Державки T-Max® P для точения

Прижим рычагом за отверстие



Метрическое исполнение

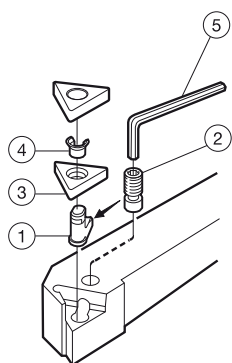
Код заказа	Комплектующие				Комплектующие для сборки
	1 Рычаг	2 Винт	3 Опорная пластина	4 Втулка опорной пластины	5 Ключ
PSBNR/L 1616H 09	174.3-840M	174.3-820M	174.3-850	174.3-863	170.3-860
PSBNR/L 2020K 12	174.3-841M	174.3-821	174.3-851M	174.3-861	174.1-864
PSBNR/L 2525M 12	174.3-841M	174.3-821	174.3-851M	174.3-861	174.1-864
PSBNR/L 2525M 15	438.3-840	438.3-831	174.3-857	174.3-864	174.1-864
PSBNR/L 3225P 12	174.3-841M	174.3-821	174.3-851M	174.3-861	174.1-864
PSBNR/L 3225P 15	438.3-840	438.3-831	174.3-857	174.3-864	174.1-864
PSBNR/L 3232P 15	438.3-840	438.3-831	174.3-857	174.3-864	174.1-864
PSBNR/L 3232P 19	174.3-842M	174.3-822M	174.3-852M	174.3-862	3021 010-040
PSBNR/L 4040S 19	174.3-842M	174.3-822M	174.3-852M	174.3-862	3021 010-040
PSBNR/L 4040S 25	174.3-844M	174.3-827	174.3-853M	174.3-865	3021 010-050
PSBNR/L 5050T 25	174.3-844M	174.3-827	174.3-853M	174.3-865	3021 010-050
Комплектующие					
Код заказа	1 Рычаг	2 Винт	3 Опорная пластина	4 Втулка опорной пластины	5 Ключ
PSDNN 1010E 09	174.3-845-1	174.3-829			174.1-870
PSDNN 1212F 09	174.3-845-1	174.3-829			174.1-870
PSDNN 1616H 09	174.3-840M	174.3-820M	174.3-850	174.3-863	170.3-860
PSDNN 2020K 12	174.3-841M	174.3-821	174.3-851M	174.3-861	174.1-864
PSDNN 2525M 12	174.3-841M	174.3-821	174.3-851M	174.3-861	174.1-864
PSDNN 3225P 12	174.3-841M	174.3-821	174.3-851M	174.3-861	174.1-864
PSDNN 3225P 19	174.3-842M	174.3-822M	174.3-852M	174.3-862	3021 010-040
PSDNN 3232P 19	174.3-842M	174.3-822M	174.3-852M	174.3-862	3021 010-040
PSDNN 4040S 25	174.3-844M	174.3-827	174.3-853M	174.3-865	3021 010-050
Комплектующие					
Код заказа	1 Рычаг	2 Винт	3 Опорная пластина	4 Втулка опорной пластины	5 Ключ
PSKNR/L 1616H 09	174.3-840M	174.3-820M	174.3-850	174.3-863	170.3-860
PSKNR/L 2020K 12	174.3-841M	174.3-821	174.3-851M	174.3-861	174.1-864
PSKNR/L 2020K 09	174.3-840M	174.3-820M	174.3-850	174.3-863	170.3-860
PSKNR/L 2525M 12	174.3-841M	174.3-821	174.3-851M	174.3-861	174.1-864
PSKNR/L 2525M 15	438.3-840	438.3-831	174.3-857	174.3-864	174.1-864
PSKNR/L 3225P 12	174.3-841M	174.3-821	174.3-851M	174.3-861	174.1-864
PSKNR/L 3232P 19	174.3-842M	174.3-822M	174.3-852M	174.3-862	3021 010-040
PSKNR/L 4040S 19	174.3-842M	174.3-822M	174.3-852M	174.3-862	3021 010-040
PSKNR/L 5050T 25	174.3-844M	174.3-827	174.3-853M	174.3-865	3021 010-050
Комплектующие			Комплектующие для сборки		
Код заказа	1 Рычаг	2 Винт	5 Ключ		
PSRNR/L 1212F 09	174.3-845-1	174.3-829	174.1-870		

Ключи (мм/Торх Plus) см. на стр. P4

Дополнительные опорные пластины см. на стр. A131.

Державки T-Max® P для точения

Прижим рычагом за отверстие

**Метрическое исполнение**

	Комплектующие				Комплектующие для сборки
	1	2	3	4	5
Код заказа	Рычаг	Винт	Опорная пластина	Втулка опорной пластины	Ключ
PSSNR/L 1616H 09	174.3-840M	174.3-820M	174.3-850	174.3-863	170.3-860
PSSNR/L 2020K 09	174.3-840M	174.3-820M	174.3-850	174.3-863	170.3-860
PSSNR/L 2020K 12	174.3-841M	174.3-821	174.3-851M	174.3-861	174.1-864
PSSNR/L 2525M 09	174.3-840M	174.3-820M	174.3-850	174.3-863	170.3-860
PSSNR/L 2525M 12	174.3-841M	174.3-821	174.3-851M	174.3-861	174.1-864
PSSNR/L 2525M 15	438.3-840	438.3-831	174.3-857	174.3-864	174.1-864
PSSNR/L 3225P 12	174.3-841M	174.3-821	174.3-851M	174.3-861	174.1-864
PSSNR/L 3225P 15	438.3-840	438.3-831	174.3-857	174.3-864	174.1-864
PSSNR/L 3232P 15	438.3-840	438.3-831	174.3-857	174.3-864	174.1-864
PSSNR/L 3232P 19	174.3-842M	174.3-822M	174.3-852M	174.3-862	3021 010-040
PSSNR/L 4040S 19	174.3-842M	174.3-822M	174.3-852M	174.3-862	3021 010-040
PSSNR/L 4040S 25	174.3-844M	174.3-827	174.3-853M	174.3-865	3021 010-050

	Комплектующие				Комплектующие для сборки
	1	2	3	4	5
Код заказа	Рычаг	Винт	Опорная пластина	Втулка опорной пластины	Ключ
PTDNR/L 2525M 22	174.3-841M	174.3-821	179.3-852M	174.3-861	174.1-864

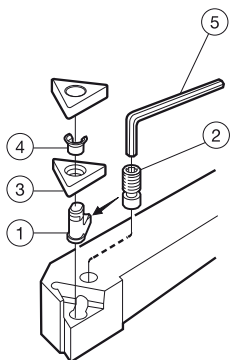
	Комплектующие				Комплектующие для сборки
	1	2	3	4	5
Код заказа	Рычаг	Винт	Опорная пластина	Втулка опорной пластины	Ключ
PTFNR/L 1212F 11	174.3-846-1	174.3-829			170.3-864
PTFNR/L 1616H 16	174.3-840M	174.3-820M	179.3-850M	174.3-860	170.3-860
PTFNR/L 2020K 16	174.3-840M	174.3-820M	179.3-850M	174.3-860	170.3-860
PTFNR/L 2525M 16	174.3-840M	174.3-820M	179.3-850M	174.3-860	170.3-860
PTFNR/L 2525M 22	174.3-841M	174.3-821	179.3-852M	174.3-861	174.1-864
PTFNR/L 3225P 22	174.3-841M	174.3-821	179.3-852M	174.3-861	174.1-864
PTFNR/L 3232P 22	174.3-841M	174.3-821	179.3-852M	174.3-861	174.1-864
PTFNR/L 3232P 27	174.3-843M	174.3-825	179.3-854M	174.3-864	174.1-864
PTFNR/L 4040S 27	174.3-843M	174.3-825	179.3-854M	174.3-864	174.1-864
PTFNR/L 4040S 33	174.3-842M	174.3-822M	179.3-855M	174.3-866	3021 010-040

Ключи (мм/Torx Plus) см. на стр. P4

Дополнительные опорные пластины см. на стр. A131.

Державки T-Max® P для точения

Прижим рычагом за отверстие



Метрическое исполнение

Код заказа	Комплектующие				Комплектующие для сборки
	1 Рычаг	2 Винт	3 Опорная пластина	4 Втулка опорной пластины	5 Ключ
PTG NR/L 1010E 11	174.3-846-1	174.3-829			170.3-864
PTG NR/L 1212F 11	174.3-846-1	174.3-829			170.3-864
PTG NR 1212K11-S	174.3-846-1	174.3-829			170.3-864
PTG NR/L 1616H 11	174.3-846-1	174.3-829			170.3-864
PTG NR/L 1616H 16	174.3-840M	174.3-820M	179.3-850M	174.3-860	170.3-860
PTG NR 1616K11-S	174.3-846-1	174.3-829			170.3-864
PTG NR/L 2020K 11	174.3-846-1	174.3-829			170.3-864
PTG NR/L 2020K 16	174.3-840M	174.3-820M	179.3-850M	174.3-860	170.3-860
PTG NR/L 2525M 11	174.3-846-1	174.3-829			170.3-864
PTG NR/L 2525M 16	174.3-840M	174.3-820M	179.3-850M	174.3-860	170.3-860
PTG NR/L 2525M 22	174.3-841M	174.3-821	179.3-852M	174.3-861	174.1-864
PTG NR/L 3225P 16	174.3-840M	174.3-820M	179.3-850M	174.3-860	170.3-860
PTG NR/L 3225P 22	174.3-841M	174.3-821	179.3-852M	174.3-861	174.1-864
PTG NR/L 3232P 22	174.3-841M	174.3-821	179.3-852M	174.3-861	174.1-864
PTG NR/L 3232P 27	174.3-843M	174.3-825	179.3-857	174.3-864	174.1-864
PTG NR/L 4040S 27	174.3-843M	174.3-825	179.3-857	174.3-864	174.1-864

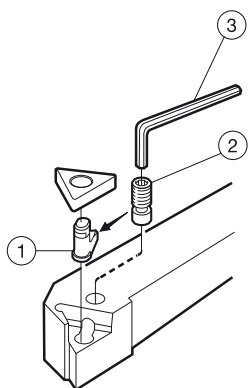
Код заказа	Комплектующие				Комплектующие для сборки
	1 Рычаг	2 Винт	3 Опорная пластина	4 Втулка опорной пластины	5 Ключ
P TTNR/L 1010E 11	174.3-846-1	174.3-829			170.3-864
P TTNR/L 1212F 11	174.3-846-1	174.3-829			170.3-864
P TTNR/L 1616H 16	174.3-840M	174.3-820M	179.3-850M	174.3-860	170.3-860
P TTNR/L 2020K 16	174.3-840M	174.3-820M	179.3-850M	174.3-860	170.3-860
P TTNR/L 2525M 22	174.3-841M	174.3-821	179.3-852M	174.3-861	174.1-864
P TTNR/L 3225P 22	174.3-841M	174.3-821	179.3-852M	174.3-861	174.1-864

Ключи (мм/Torx Plus) см. на стр. P4

Дополнительные опорные пластины см. на стр. A131.

Державки T-Max® P для точения

Прижим рычагом за отверстие



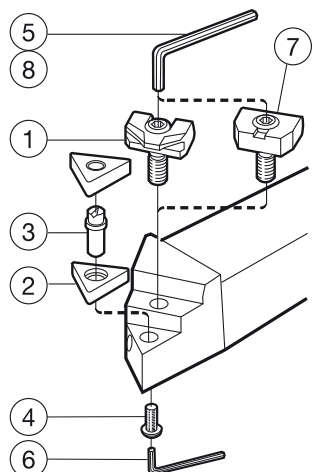
Дюймовое исполнение

	Комплектующие		Комплектующие для сборки
	1	2	3
Код заказа	Рычаг	Винт	Ключ
PTGNR 082C-S	174.3-846-1	174.3-829	170.3-864
PTGNR 102C-S	174.3-846-1	174.3-829	170.3-864

Ключи (мм/Torx Plus) см. на стр. P4

Державки T-Max® P для точения

Прижим клин-прихватом сверху



Метрическое исполнение

	Комплекующие				Комплекующие для сборки		Принадлежности	
	1	2	3	4	5	6	7	
Код заказа	Узел клина	Опорная пластина	Штифт	Винт	Ключ	Ключ	Узел клина	
MSSNR/L 2525M 12	181.38-824-1	181.38-850	181.38-840	3212 010-255	174.1-864	174.1-864	181.38-820-1	
MSSNR/L 3232P 19	181.38-825-1	181.38-851	181.38-841	3212 010-306	3021 010-040	3021 010-040	181.38-821-1	
MSSNR/L 4040S 25	181.38-826-1	181.38-852	181.38-842	3212 100-357	3021 010-050	3021 010-040	181.38-822-1	

	Комплекующие				Комплекующие для сборки		Принадлежности	
	1	2	3	4	5	6	7	8
Код заказа	Узел клина	Опорная пластина	Штифт	Винт	Ключ	Ключ	Узел клина	Ключ
MTJNR/L 2020K 16M1	170.38-820-1	170.3-852	5313 021-02	3212 010-206	174.1-863	174.1-863	170.38-823-1	174.1-864
MTJNR/L 2525M 16M1	170.38-820-1	170.3-852	5313 021-02	3212 010-206	174.1-863	174.1-863	170.38-823-1	174.1-864
MTJNR/L 2525M 22M1	170.38-821-1	170.3-855	181.38-840	3212 010-255	174.1-864	174.1-864	170.38-824-1	3021 010-040
MTJNR/L 3225P 16M1	170.38-820-1	170.3-852	5313 021-02	3212 010-206	174.1-863	174.1-863	170.38-823-1	174.1-864
MTJNR/L 3225P 22M1	170.38-821-1	170.3-855	181.38-840	3212 010-255	174.1-864	174.1-864	170.38-824-1	3021 010-040

	Комплекующие				Комплекующие для сборки		Принадлежности	
	1	2	3	4	5	6	7	8
Код заказа	Узел клина	Опорная пластина	Штифт	Винт	Ключ	Ключ	Узел клина	Ключ
MTGNR/L 2525M 22M1	170.38-821-1	170.3-855	181.38-840	3212 010-255	174.1-864	174.1-864	170.38-824-1	3021 010-040
MTGNR/L 3225P 22M1	170.38-821-1	170.3-855	181.38-840	3212 010-255	174.1-864	174.1-864	170.38-824-1	3021 010-040
MTGNR/L 3232P 22M1	170.38-821-1	170.3-855	181.38-840	3212 010-255	174.1-864	174.1-864	170.38-824-1	3021 010-040

	Комплекующие				Комплекующие для сборки		Принадлежности	
	1	2	3	4	5	6	7	8
Код заказа	Узел клина	Опорная пластина	Штифт	Винт	Ключ	Ключ	Узел клина	Ключ
MTENN 2525M 22M1	170.38-821-1	170.3-855	181.38-840	3212 010-255	174.1-864	174.1-864	170.38-824-1	3021 010-040
MTENN 3225P 22M1	170.38-821-1	170.3-855	181.38-840	3212 010-255	174.1-864	174.1-864	170.38-824-1	3021 010-040
MTENN 3232P 22M1	170.38-821-1	170.3-855	181.38-840	3212 010-255	174.1-864	174.1-864	170.38-824-1	3021 010-040

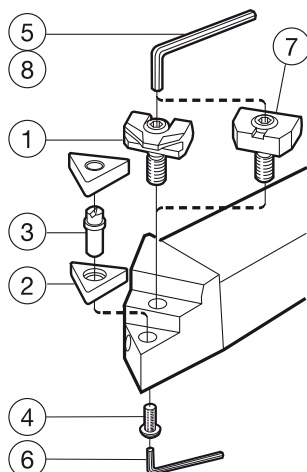
Ключи (мм/Torx Plus) см. на стр. P4

Дополнительные опорные пластины см. на стр. A131.

Принадлежности заказываются отдельно

Державки T-Max® P для точения

Прижим клин-прихватом сверху



Метрическое исполнение

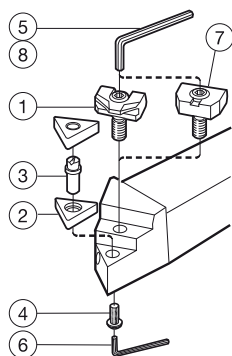
	Комплектующие				Комплектующие для сборки	
	1	2	3	4	5	6
Код заказа	Узел клина	Опорная пластина	Штифт	Винт	Ключ	Ключ
MWLNRL 2020K 06	5431 125-011	5322 331-06	5313 022-01	5512 030-03	170.3-860	170.3-864
MWLNRL 2020K 08	5431 125-021	5322 331-07	5313 022-03	3212 010-255	174.1-864	174.1-864
MWLNRL 2525M 06	5431 125-011	5322 331-06	5313 022-01	5512 030-03	170.3-860	170.3-864
MWLNRL 2525M 08	5431 125-021	5322 331-07	5313 022-03	3212 010-255	174.1-864	174.1-864
MWLNRL 3225P 08	5431 125-021	5322 331-07	5313 022-03	3212 010-255	174.1-864	174.1-864

Ключи (мм/Torx Plus) см. на стр. P4

Дополнительные опорные пластины см. на стр. A131.

Державки T-Max® P для точения

Прижим клин-прихватом сверху



Дюймовое исполнение

	Комплектующие			Комплектующие для сборки	
	1	2	3а	5	6
Код заказа	Узел клина	Опорная пластина	Штифт и винт опорной пластины	Ключ	Ключ
WTENN 16 4C	A170.38-821-1	170.3-859	170.3-836M-1	174.1-871	174.1-871
WTENN 16 4D	A170.38-821-1	170.3-859	170.3-836M-1	174.1-871	174.1-871
WTENN 85 4D	A170.38-821-1	170.3-859	170.3-836M-1	174.1-871	174.1-871
WTENN 20 5D	A170.38-822-1	170.3-858	170.3-848M-1	174.1-871	3021 010-040

	Комплектующие			Комплектующие для сборки	
	1	2	3а	5	6
Код заказа	Узел клина	Опорная пластина	Штифт и винт опорной пластины	Ключ	Ключ
WTFNR/L 16 4D	A170.38-821-1	170.3-859	170.3-836M-1	174.1-871	174.1-871

	Комплектующие			Комплектующие для сборки	
	1	2	3а	5	6
Код заказа	Узел клина	Опорная пластина	Штифт и винт опорной пластины	Ключ	Ключ
WTGNR/L 16 4D	A170.38-821-1	170.3-859	170.3-836M-1	174.1-871	174.1-871
WTGNR/L 85 4D	A170.38-821-1	170.3-859	170.3-836M-1	174.1-871	174.1-871

	Комплектующие				Комплектующие для сборки		
	1	2	3	3а	4	5	6
Код заказа	Узел клина	Опорная пластина	Штифт	Штифт и винт опорной пластины	Винт	Ключ	Ключ
WTJNR/L 12 3B	A170.38-820-1	170.3-852	5313 021-02		5512 030-03	265.2-818	170.3-864
WTJNR/L 16 3D	A170.38-820-1	170.3-852	5313 021-02		3212 010-206	265.2-818	174.1-863
WTJNR/L 16 4C	A170.38-821-1	170.3-859		170.3-836M-1		174.1-871	174.1-871
WTJNR/L 16 4D	A170.38-821-1	170.3-859		170.3-836M-1		174.1-871	174.1-871
WTJNR/L 85 4D	A170.38-821-1	170.3-859		170.3-836M-1		174.1-871	174.1-871
WTJNR/L 20 4D	A170.38-821-1	170.3-859		170.3-836M-1		174.1-871	174.1-871
WTJNR/L 20 5D	A170.38-822-1	170.3-858		170.3-848M-1		174.1-871	3021 010-040
WTJNR 20 3D	A170.38-820-1	170.3-852	5313 021-02		3212 010-206	265.2-818	174.1-863
WTJNR/L 24 5D	A170.38-822-1	170.3-858		170.3-848M-1		174.1-871	3021 010-040

	Комплектующие				Комплектующие для сборки	
	1	2	3	4	5	6
Код заказа	Узел клина	Опорная пластина	Штифт	Винт	Ключ	Ключ
MWLNRL 12 3C	5431 125-011	5322 331-06	5313 022-01	5512 030-03	170.3-860	170.3-864
MWLNRL 16 3D	5431 125-011	5322 331-06	5313 022-01	5512 030-03	170.3-860	170.3-864
MWLNRL 16 4D	5431 125-021	5322 331-07	5313 022-03	3212 010-255	174.1-864	174.1-871

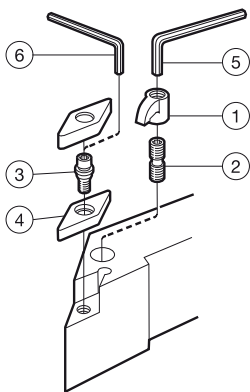
Ключи (мм/Тоx Plus) см. на стр. P4

Дополнительные опорные пластины см. на стр. A131.

3а – набор из штифта и винта.

Державки T-Max® P для точения

Прижим прихватом сверху



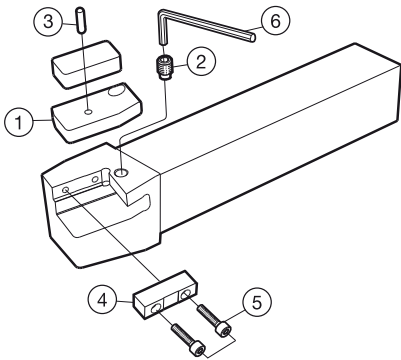
Дюймовое исполнение

	Комплектующие				Комплектующие для сборки	
	1	2	3	4	5	6
Код заказа	Прихват	Винт прихвата	Стопорный штифт	Опорная пластина	Ключ	Ключ
MVTNR/L 12 3B	MC-12	MS-510	MN-34L	MVN-322	3021 011-532	174.1-870

Ключи (мм/Togx Plus) см. на стр. P4
 Дополнительные опорные пластины см. на стр. A131.

Державки T-Max® P для точения

Прижим рычагом за отверстие



Метрическое исполнение

Код заказа	Комплектующие					Комплектующие для сборки
	1	2	3	4	5	6
	Опорная пластина	Винт	Штифт	Проставка	Винт	Ключ
PLRNR/L6060V50	5321 235-01	5514 046-01	3111 020-560	5323 015-01	3212 010-310	3021 010-060
PLRNR/L7070V50	5321 235-01	5514 046-01	3111 020-560	5323 015-01	3212 010-310	3021 010-060
PLRNR/L8080W50	5321 235-01	5514 046-01	3111 020-560	5323 015-01	3212 010-310	3021 010-060
PLTNR/L6060V50	5321 235-01	5514 046-01	3111 020-560	5323 015-01	3212 010-310	3021 010-060
PLTNR/L7070V50	5321 235-01	5514 046-01	3111 020-560	5323 015-01	3212 010-310	3021 010-060
PLTNR/L8080W50	5321 235-01	5514 046-01	3111 020-560	5323 015-01	3212 010-310	3021 010-060

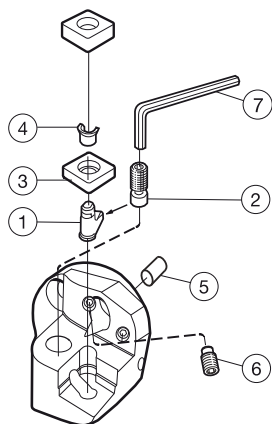
Дюймовое исполнение

Код заказа	Комплектующие					Комплектующие для сборки
	1	2	3	4	5	6
	Опорная пластина	Винт	Штифт	Проставка	Винт	Ключ
PLRNR/L4050X	5321 235-01	5514 046-01	3111 020-560	5323 015-01	3212 010-310	3021 010-060
PLRNR/L4850X	5321 235-01	5514 046-01	3111 020-560	5323 015-01	3212 010-310	3021 010-060
PLTNR/L4050X	5321 235-01	5514 046-01	3111 020-560	5323 015-01	3212 010-310	3021 010-060
PLTNR/L4850X	5321 235-01	5514 046-01	3111 020-560	5323 015-01	3212 010-310	3021 010-060

Ключи (мм/Торх Plus) см. на стр. P4

Резцовые головки T-Max® P для точения

Прижим рычагом за отверстие



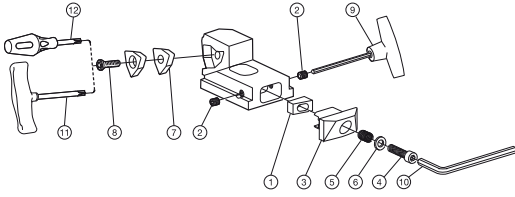
	Комплекующие							Комплекующие для сборки
	1	2	3	4	5	6	7	
Код заказа	Рычаг	Винт	Опорная пластина	Втулка опорной пластины	Центрирующая втулка	Сопло	Ключ	
SL-PDJNR/L-32-15HP	174.3-847M	174.3-830	171.35-851M	174.3-861	5638 031-01	5691 026-03	174.1-864	
SL-PDJNR/L-40-15HP	174.3-847M	174.3-830	171.35-851M	174.3-861	5638 031-01	5691 026-03	174.1-864	
SL-PSRNR/L-40-12HP	174.3-842M	174.3-821	174.3-851M	174.3-861	5638 031-01	5691 026-03	174.1-864	
SL-PSSNR/L-40-12HP-X	174.3-841M	174.3-821	174.3-851M	174.3-861	5638 031-01	5691 026-03	174.1-864	

Ключи (мм/Torx Plus) см. на стр. P4

Дополнительные опорные пластины см. на стр. A131.

Дополнительные сопла и ключи для сопел см. на стр. P3

Державки для обдирки



Код заказа	Комплектующие						
	1 Клин	2 Регулировочный винт	3 Регулируемый упор	4 Стопорный винт	5 Пружина	6 Шайба	7 Опорная пластина
L190.1-K075J008-T33	5332 055-01	3214 010-355	5331 050-01	3212 010-361	5561 001-48	3411 011-064	5322 338-02
L190.1-K075J008-W15	5332 055-01	3214 010-355	5331 050-01	3212 010-361	5561 001-48	3411 011-064	5322 333-03
L190.1-K075J031-T33	5332 055-01	3214 010-355	5331 050-01	3212 010-361	5561 001-48	3411 011-064	5322 338-02
L190.1-K075J031-W15	5332 055-01	3214 010-355	5331 050-01	3212 010-361	5561 001-48	3411 011-064	5322 333-03
L190.1-K075J055-T33	5332 055-01	3214 010-355	5331 050-01	3212 010-361	5561 001-48	3411 011-064	5322 338-02
L190.1-K075J055-W15	5332 055-01	3214 010-355	5331 050-01	3212 010-361	5561 001-48	3411 011-064	5322 333-03
L190.1-K075L008-T49	5332 055-01	3214 010-355	5331 050-01	3212 010-361	5561 001-48	3411 011-064	5322 354-01
L190.1-K075L031-T49	5332 055-01	3214 010-355	5331 050-01	3212 010-361	5561 001-48	3411 011-064	5322 354-01
L190.1-K075L055-T49	5332 055-01	3214 010-355	5331 050-01	3212 010-361	5561 001-48	3411 011-064	5322 354-01
L190.1-K080J008-T33	5332 055-01	3214 010-355	5331 050-01	3212 010-361	5561 001-48	3411 011-064	5322 338-02
L190.1-K080J008-W15	5332 055-01	3214 010-355	5331 050-01	3212 010-361	5561 001-48	3411 011-064	5322 333-03
L190.1-K080J031-T33	5332 055-01	3214 010-355	5331 050-01	3212 010-361	5561 001-48	3411 011-064	5322 338-02
L190.1-K080J031-W15	5332 055-01	3214 010-355	5331 050-01	3212 010-361	5561 001-48	3411 011-064	5322 333-03
L190.1-K080J055-T33	5332 055-01	3214 010-355	5331 050-01	3212 010-361	5561 001-48	3411 011-064	5322 338-02
L190.1-K080J055-W15	5332 055-01	3214 010-355	5331 050-01	3212 010-361	5561 001-48	3411 011-064	5322 333-03
L190.1-K080L008-T49	5332 055-01	3214 010-355	5331 050-01	3212 010-361	5561 001-48	3411 011-064	5322 354-01
L190.1-K080L031-T49	5332 055-01	3214 010-355	5331 050-01	3212 010-361	5561 001-48	3411 011-064	5322 354-01
L190.1-K080L055-T49	5332 055-01	3214 010-355	5331 050-01	3212 010-361	5561 001-48	3411 011-064	5322 354-01

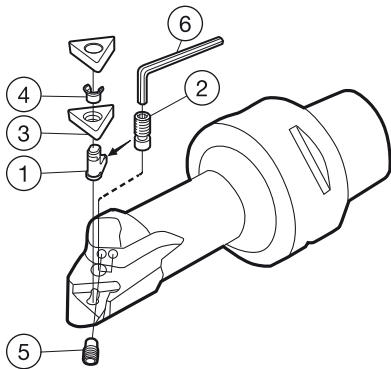
Код заказа	Комплектующие				Комплектующие для сборки		Принадлежности
	8 Винт пластины	9 Ключ	10 Ключ	11 Ключ	12 Отвертка		
L190.1-K075J008-T33	5513 021-02	265.2-817	3021 010-050	5680 048-05	5680 046-07		
L190.1-K075J008-W15	5513 021-02	265.2-817	3021 010-050	5680 048-05	5680 046-07		
L190.1-K075J031-T33	5513 021-02	265.2-817	3021 010-050	5680 048-05	5680 046-07		
L190.1-K075J031-W15	5513 021-02	265.2-817	3021 010-050	5680 048-05	5680 046-07		
L190.1-K075J055-T33	5513 021-02	265.2-817	3021 010-050	5680 048-05	5680 046-07		
L190.1-K075J055-W15	5513 021-02	265.2-817	3021 010-050	5680 048-05	5680 046-07		
L190.1-K075L008-T49	5513 021-06	265.2-817	3021 010-050	5680 048-05	5680 046-07		
L190.1-K075L031-T49	5513 021-06	265.2-817	3021 010-050	5680 048-05	5680 046-07		
L190.1-K075L055-T49	5513 021-06	265.2-817	3021 010-050	5680 048-05	5680 046-07		
L190.1-K080J008-T33	5513 021-02	265.2-817	3021 010-050	5680 048-05	5680 046-07		
L190.1-K080J008-W15	5513 021-02	265.2-817	3021 010-050	5680 048-05	5680 046-07		
L190.1-K080J031-T33	5513 021-02	265.2-817	3021 010-050	5680 048-05	5680 046-07		
L190.1-K080J031-W15	5513 021-02	265.2-817	3021 010-050	5680 048-05	5680 046-07		
L190.1-K080J055-T33	5513 021-02	265.2-817	3021 010-050	5680 048-05	5680 046-07		
L190.1-K080J055-W15	5513 021-02	265.2-817	3021 010-050	5680 048-05	5680 046-07		
L190.1-K080L008-T49	5513 021-06	265.2-817	3021 010-050	5680 048-05	5680 046-07		
L190.1-K080L031-T49	5513 021-06	265.2-817	3021 010-050	5680 048-05	5680 046-07		
L190.1-K080L055-T49	5513 021-06	265.2-817	3021 010-050	5680 048-05	5680 046-07		

Ключи (мм/Torx Plus) см. на стр. P4

Принадлежности заказываются отдельно

Расточные оправки T-Max® P

Прижим рычагом за отверстие



Код заказа	Комплектующие					Комплектующие для сборки
	1	2	3	4	5	6
	Рычаг	Винт	Опорная пластина	Втулка опорной пластины	Сопло	Ключ
C3-PCLNR/L-17090-12HP	438.3-841-1	438.3-832M			5691 026-13	174.1-863
C3-PCLNR/L-22064-12HP	174.3-848M	174.3-858	171.31-850M	174.3-861	5691 026-13	174.1-864
C3-PCLNR/L-22096-12HP	174.3-848M	174.3-858	171.31-850M	174.3-861	5691 026-13	174.1-864
C4-PCLNR/L-13080-09HP	174.3-845-1	174.3-829			5691 026-13	170.3-864
C4-PCLNR/L-17090-12HP	438.3-841-1	438.3-832M			5691 026-13	174.1-863
C4-PCLNR/L-22110-12HP	174.3-848M	174.3-858	171.31-850M	174.3-861	5691 026-13	174.1-864
C4-PCLNR/L-27080-12HP	174.3-841M	174.3-821	171.31-850M	174.3-861	5691 026-13	174.1-864
C4-PCLNR/L-27120-12HP	174.3-841M	174.3-821	171.31-850M	174.3-861	5691 026-13	174.1-864
C5-PCLNR/L-13080-09HP	174.3-845-1	174.3-829			5691 026-13	170.3-864
C5-PCLNR/L-17090-12HP	438.3-841-1	438.3-832M			5691 026-13	174.1-863
C5-PCLNR/L-22110-12HP	174.3-848M	174.3-858	171.31-850M	174.3-861	5691 026-13	174.1-864
C5-PCLNR/L-27140-12HP	174.3-841M	174.3-821	171.31-850M	174.3-861	5691 026-13	174.1-864
C5-PCLNR/L-35100-12HP	174.3-841M	174.3-821	171.31-850M	174.3-861	5691 026-13	174.1-864
C5-PCLNR/L-35150-16HP	438.3-840	438.3-831	171.31-852	174.3-864	5691 026-13	174.1-864
C6-PCLNR/L-17100-12HP	438.3-841-1	438.3-832M			5691 026-13	174.1-863
C6-PCLNR/L-22110-12HP	174.3-848M	174.3-858	171.31-850M	174.3-861	5691 026-13	174.1-864
C6-PCLNR/L-27140-16HP	438.3-840	438.3-831	171.31-852	174.3-864	5691 026-13	174.1-864
C6-PCLNR/L-35175-16HP	438.3-840	438.3-831	171.31-852	174.3-864	5691 026-13	174.1-864

Код заказа	Комплектующие					Комплектующие для сборки
	1	2	3	4	5	6
	Рычаг	Винт	Опорная пластина	Втулка опорной пластины	Сопло	Ключ
C3-PDUNR/L-17090-11HP	5432 015-021	438.3-830			5691 026-13	174.1-870
C4-PDUNR/L-17090-11HP	5432 015-021	438.3-830			5691 026-13	174.1-870
C4-PDUNR/L-22110-11HP	5432 001-01	174.3-820M	5322 255-01	174.3-860	5691 026-13	170.3-860
C4-PDUNR/L-27080-15HP	174.3-847M	174.3-830	171.35-851M	174.3-861	5691 026-13	174.1-864
C4-PDUNR/L-27120-15HP	174.3-847M	174.3-830	171.35-851M	174.3-861	5691 026-13	174.1-864
C5-PDUNR/L-17090-11HP	5432 015-021	438.3-830			5691 026-13	174.1-870
C5-PDUNR/L-22110-11HP	5432 001-01	174.3-820M	5322 255-01	174.3-860	5691 026-13	170.3-860
C5-PDUNR/L-27140-15HP	174.3-847M	174.3-830	171.35-851M	174.3-861	5691 026-13	174.1-864
C5-PDUNR/L-35100-15HP	174.3-847M	174.3-830	171.35-851M	174.3-861	5691 026-13	174.1-864
C5-PDUNR/L-35150-15HP	174.3-847M	174.3-830	171.35-851M	174.3-861	5691 026-13	174.1-864
C6-PDUNR/L-17100-11HP	5432 015-021	438.3-830			5691 026-13	174.1-870
C6-PDUNR/L-22110-15HP	174.3-847M	174.3-830	171.35-851M	174.3-861	5691 026-13	174.1-864
C6-PDUNR/L-27140-15HP	174.3-847M	174.3-830	171.35-851M	174.3-861	5691 026-13	174.1-864
C6-PDUNR/L-35175-15HP	174.3-847M	174.3-830	171.35-851M	174.3-861	5691 026-13	174.1-864

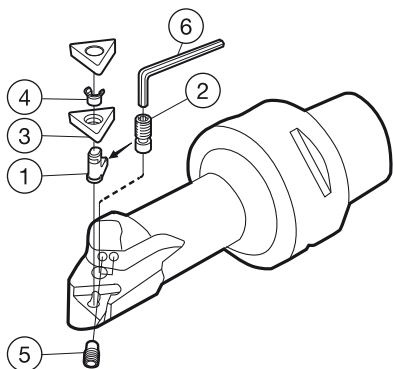
Ключи (мм/Tox Plus) см. на стр. P4

Дополнительные опорные пластины см. на стр. A131.

Дополнительные сопла и ключи для сопел см. на стр. P3

Расточные оправки T-Max® P

Прижим рычагом за отверстие



	Комплектующие					Комплектующие для сборки
	1	2	3	4	5	6
Код заказа	Рычаг	Винт	Опорная пластина	Втулка опорной пластины	Сопло	Ключ
C4-PSKNR/L-17090-12HP	438.3-841-1	438.3-832M			5691 026-13	174.1-863
C4-PSKNR/L-22110-12HP	174.3-848M	174.3-858	174.3-851M	174.3-861	5691 026-13	174.1-864
C5-PSKNR/L-17090-12HP	438.3-841-1	438.3-832M			5691 026-13	174.1-863
C5-PSKNR/L-22110-12HP	174.3-848M	174.3-858	174.3-851M	174.3-861	5691 026-13	174.1-864
C5-PSKNR/L-27140-12HP	174.3-841M	174.3-821	174.3-851M	174.3-861	5691 026-13	174.1-864
C6-PSKNR/L-22110-12HP	174.3-848M	174.3-858	174.3-851M	174.3-861	5691 026-13	174.1-864
C6-PSKNR/L-35175-15HP	438.3-840	438.3-831	174.3-857	174.3-864	5691 026-13	174.1-864

	Комплектующие			Комплектующие для сборки
	1	2	5	6
Код заказа	Рычаг	Винт	Сопло	Ключ
C3-PTFNR/L-13075-11HP	174.3-846-1	174.3-829	5691 026-23	170.3-864
C4-PTFNR/L-13080-11HP	174.3-846-1	174.3-829	5691 026-23	170.3-864
C5-PTFNR/L-13080-11HP	174.3-846-1	174.3-829	5691 026-23	170.3-864

	Комплектующие					Комплектующие для сборки
	1	2	3	4	5	6
Код заказа	Рычаг	Винт	Опорная пластина	Втулка опорной пластины	Сопло	Ключ
C4-PWLNRL-17090-08HP	438.3-841-1	438.3-832M			5691 026-13	174.1-863
C5-PWLNRL-22110-08HP	174.3-841M	174.3-821	5322 331-17	174.3-861	5691 026-13	174.1-864

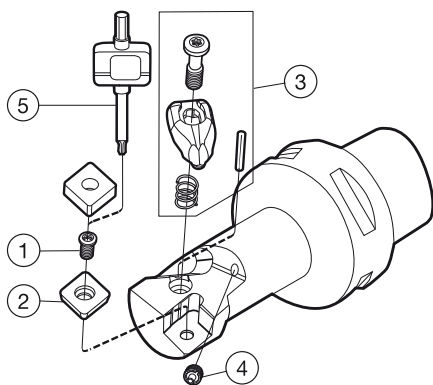
Ключи (мм/Торх Plus) см. на стр. P4

Дополнительные опорные пластины см. на стр. A131.

Дополнительные сопла и ключи для сопел см. на стр. P3

Расточные оправки T-Max® P

Прижим повышенной жесткости



	Комплектующие				Комплектующие для сборки
	1	2	3	4	5
Код заказа	Винт опорной пластины	Опорная пластина	Узел прихвата	Сопло	Ключ
C4-DCLNR/L-13080-09	5513 020-04	5322 236-04	5412 028-011	5691 029-06	5680 051-03
C4-DCLNR/L-17090-12	5513 020-02	5322 236-03	5412 028-021	5691 029-06	5680 049-01
C5-DCLNR/L-13080-09	5513 020-04	5322 236-04	5412 028-011	5691 029-06	5680 051-03
C5-DCLNR/L-17090-12	5513 020-02	5322 236-03	5412 028-021	5691 029-06	5680 049-01
C6-DCLNR/L-17100-12	5513 020-02	5322 236-03	5412 028-021	5691 029-06	5680 049-01
C6-DCLNR/L-27140-16	5513 020-07	5322 234-03	5412 028-031	5691 029-06	5680 043-14
C4-DDUNR/L-17090-11	5513 020-04	5322 267-01	5412 028-011	5691 029-06	5680 051-03
C4-DDUNR/L-27080-15	5513 020-02	5322 266-02	5412 028-021	5691 029-06	5680 049-01
C5-DDUNR/L-17090-11	5513 020-04	5322 267-01	5412 028-011	5691 029-06	5680 051-03
C5-DDUNR/L-27140-15	5513 020-02	5322 266-02	5412 028-021	5691 029-06	5680 049-01
C6-DDUNR/L-27140-15	5513 020-02	5322 266-02	5412 028-021	5691 029-06	5680 049-01
C4-DTFNR/L-17090-16	5513 020-04	5322 316-01	5412 028-011	5691 029-06	5680 051-03
C5-DTFNR/L-17090-16	5513 020-04	5322 316-01	5412 028-011	5691 029-06	5680 051-03
C4-DWLNR/L-13075-06	5513 020-04	5322 328-01	5412 028-011	5691 029-06	5680 051-03
C4-DWLNR/L-17090-08	5513 020-02	5322 328-02	5412 028-021	5691 029-06	5680 049-01
C5-DWLNR/L-17090-08	5513 020-02	5322 328-02	5412 028-021	5691 029-06	5680 049-01

Ключи (мм/Торх Plus) см. на стр. P4

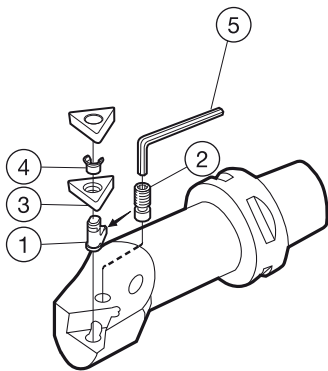
Дополнительные опорные пластины см. на стр. A130.

Дополнительные крепёжные наборы см. на стр. A129

Дополнительные сопла и ключи для сопел см. на стр. P3

Расточные оправки T-Max® P

Прижим рычагом за отверстие



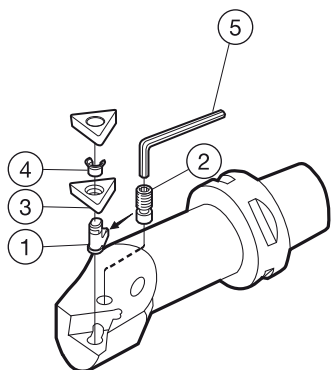
Код заказа	Комплектующие				Комплектующие для сборки
	1 Рычаг	2 Винт	3 Опорная пластина	4 Втулка опорной пластины	5 Ключ
C3-PCLNR/L-17090-12M1	438.3-841-1	438.3-832M			174.1-863
C3-PCLNR/L-22064-12M1	174.3-848M	174.3-858	171.31-850M	174.3-861	174.1-864
C3-PCLNR/L-22096-12M1	174.3-848M	174.3-858	171.31-850M	174.3-861	174.1-864
C4-PCLNR/L-13080-09M1	174.3-845-1	174.3-829			170.3-864
C4-PCLNR/L-17090-12M1	438.3-841-1	438.3-832M			174.1-863
C4-PCLNR/L-22110-12M1	174.3-848M	174.3-858	171.31-850M	174.3-861	174.1-864
C4-PCLNR/L-27080-12M1	174.3-841M	174.3-821	171.31-850M	174.3-861	174.1-864
C4-PCLNR/L-27120-12M1	174.3-841M	174.3-821	171.31-850M	174.3-861	174.1-864
C5-PCLNR/L-13080-09M1	174.3-845-1	174.3-829			170.3-864
C5-PCLNR/L-17090-12M1	438.3-841-1	438.3-832M			174.1-863
C5-PCLNR/L-22110-12M1	174.3-848M	174.3-858	171.31-850M	174.3-861	174.1-864
C5-PCLNR/L-27140-12M1	174.3-841M	174.3-821	171.31-850M	174.3-861	174.1-864
C5-PCLNR/L-35100-12M1	174.3-841M	174.3-821	171.31-850M	174.3-861	174.1-864
C5-PCLNR/L-35150-16M1	438.3-840	438.3-831	171.31-852	174.3-864	174.1-864
C6-PCLNR/L-17100-12M1	438.3-841-1	438.3-832M			174.1-863
C6-PCLNR/L-22110-12M1	174.3-848M	174.3-858	171.31-850M	174.3-861	174.1-864
C6-PCLNR/L-27140-16M1	438.3-840	438.3-831	171.31-852	174.3-864	174.1-864
C6-PCLNR/L-35175-16M1	438.3-840	438.3-831	171.31-852	174.3-864	174.1-864

Ключи (мм/Torx Plus) см. на стр. P4

Дополнительные опорные пластины см. на стр. A131.

Расточные оправки T-Max® P

Прижим рычагом за отверстие



	Комплектующие				Комплектующие для сборки
	1	2	3	4	5
Код заказа	Рычаг	Винт	Опорная пластина	Втулка опорной пластины	Ключ
C3-PDUNR/L-17090-11M1	5432 015-021	438.3-830			174.1-870
C4-PDUNR/L-17090-11M1	5432 015-021	438.3-830			174.1-870
C4-PDUNR/L-22110-11M1	5432 001-01	174.3-820M	5322 255-01	174.3-860	170.3-860
C4-PDUNR/L-27080-15M1	174.3-847M	174.3-830	171.35-851M	174.3-861	174.1-864
C4-PDUNR/L-27120-15M1	174.3-847M	174.3-830	171.35-851M	174.3-861	174.1-864
C5-PDUNR/L-17090-11M1	5432 015-021	438.3-830			174.1-870
C5-PDUNR/L-22110-11M1	5432 001-01	174.3-820M	5322 255-01	174.3-860	170.3-860
C5-PDUNR/L-27140-15M1	174.3-847M	174.3-830	171.35-851M	174.3-861	174.1-864
C5-PDUNR/L-35100-15M1	174.3-847M	174.3-830	171.35-851M	174.3-861	174.1-864
C5-PDUNR/L-35150-15M1	174.3-847M	174.3-830	171.35-851M	174.3-861	174.1-864
C6-PDUNR/L-17100-11M1	5432 015-021	438.3-830			174.1-870
C6-PDUNR/L-22110-15M1	174.3-847M	174.3-830	171.35-851M	174.3-861	174.1-864
C6-PDUNR/L-27140-15M1	174.3-847M	174.3-830	171.35-851M	174.3-861	174.1-864
C6-PDUNR/L-35175-15M1	174.3-847M	174.3-830	171.35-851M	174.3-861	174.1-864

	Комплектующие				Комплектующие для сборки
	1	2	3	4	5
Код заказа	Рычаг	Винт	Опорная пластина	Втулка опорной пластины	Ключ
C4-PSKNL-22110-12M1	174.3-848M	174.3-858	174.3-851M	174.3-861	174.1-864
C4-PSKNR-17090-12M1	438.3-841-1	438.3-832M			174.1-863
C5-PSKNR/L-27140-12M1	174.3-841M	174.3-821	174.3-851M	174.3-861	174.1-864
C5-PSKNR-17090-12M1	438.3-841-1	438.3-832M			174.1-863
C5-PSKNR-22110-12M1	174.3-848M	174.3-858	174.3-851M	174.3-861	174.1-864
C6-PSKNR/L-35175-15M1	438.3-840	438.3-831	174.3-857	174.3-864	174.1-864
C6-PSKNR-22110-12M1	174.3-848M	174.3-858	174.3-851M	174.3-861	174.1-864

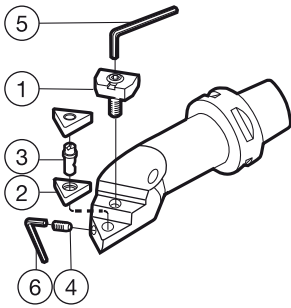
	Комплектующие		Комплектующие для сборки
	1	2	5
Код заказа	Рычаг	Винт	Ключ
C3-PTFNR/L-13075-11M1	174.3-846-1	174.3-829	170.3-864
C4-PTFNR/L-13080-11M1	174.3-846-1	174.3-829	170.3-864
C5-PTFNR/L-13080-11M1	174.3-846-1	174.3-829	170.3-864

Ключи (мм/Торх Plus) см. на стр. P4

Дополнительные опорные пластины см. на стр. A131.

Расточные оправки T-Max® P

Прижим клин-прихватом сверху



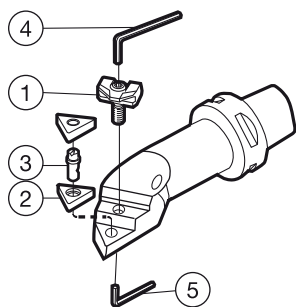
Код заказа	Комплектующие				Комплектующие для сборки	
	1	2	3	4	5	6
	Узел клина	Опорная пластина	Штифт	Винт	Ключ	Ключ
C3-PTFNR-17090-16W	170.38-823-2		5313 021-01	5512 031-01	174.1-864	5680 051-03
C4-PTFNR/L-17090-16W	170.38-823-2		5313 021-01	5512 031-01	174.1-864	5680 051-03
C4-PTFNR/L-22110-16W	170.38-823-1	170.3-852	5313 021-02	5512 031-01	174.1-864	5680 051-03
C4-PTFNR/L-27120-16W	170.38-823-1	170.3-852	5313 021-02	5512 031-01	174.1-864	5680 051-03
C5-PTFNR/L-17090-16W	170.38-823-2		5313 021-01	5512 031-01	174.1-864	5680 051-03
C5-PTFNR/L-22110-16W	170.38-823-1	170.3-852	5313 021-02	5512 031-01	174.1-864	5680 051-03
C5-PTFNR/L-27140-16W	170.38-823-1	170.3-852	5313 021-02	5512 031-01	174.1-864	5680 051-03
C5-PTFNR/L-27140-22W	170.38-824-1	170.3-855	5313 021-03	5512 031-02	3021 010-040	5680 051-03
C6-PTFNR/L-22110-16W	170.38-823-1	170.3-852	5313 021-02	5512 031-01	174.1-864	5680 051-03
C6-PTFNR/L-27140-16W	170.38-823-1	170.3-852	5313 021-02	5512 031-01	174.1-864	5680 051-03
C6-PTFNR/L-27140-22W	170.38-824-1	170.3-855	5313 021-03	5512 031-02	3021 010-040	5680 051-03
C6-PTFNR/L-35175-22W	170.38-824-1	170.3-855	5313 021-03	5512 031-02	3021 010-040	5680 049-02

Ключи (мм/Torx Plus) см. на стр. P4

Дополнительные опорные пластины см. на стр. A131.

Расточные оправки T-Max® P

Прижим клин-прихватом сверху



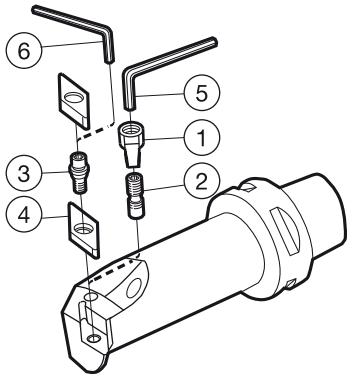
	Комплектующие			Комплектующие для сборки	
	1	2	3	4	5
Код заказа	Узел клина	Опорная пластина	Штифт	Ключ	Ключ
C3-MWLNRL-13075-06	5431 125-011		5313 022-02	170.3-860	170.3-864
C4-MWLNRL-13075-06	5431 125-011		5313 022-02	170.3-860	170.3-864
C4-MWLNRL-17090-06M1	5431 125-011	5322 331-11	5313 022-02	170.3-860	170.3-864
C4-MWLNRL-17090-08	5431 125-021	5322 331-09	5313 022-03	174.1-864	
C4-MWLNRL-22110-08	5431 125-021	5322 331-07	5313 022-03	174.1-864	
C4-MWLNRL-27120-08	5431 125-021	5322 331-07	5313 022-03	174.1-864	
C5-MWLNRL-17090-08	5431 125-021	5322 331-09	5313 022-03	174.1-864	
C5-MWLNRL-22110-08	5431 125-021	5322 331-07	5313 022-03	174.1-864	
C5-MWLNRL-27140-08	5431 125-021	5322 331-07	5313 022-03	174.1-864	

Ключи (мм/Torx Plus) см. на стр. P4

Дополнительные опорные пластины см. на стр. A131.

Расточные оправки T-Max® P

Прижим прихватом сверху



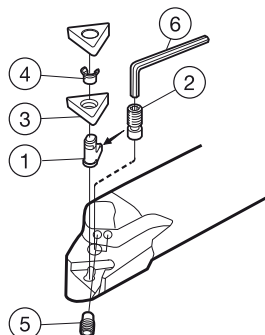
	Комплектующие				Комплектующие для сборки	
	1	2	3	4	5	6
Код заказа	Прихват	Винт прихвата	Стопорный штифт	Опорная пластина	Ключ	Ключ
C4-MVUNR/L-27120-16	MC-12	MS-510	MN-34L	MVN-322	3021 011-532	174.1-870
C5-MVUNR/L-27140-16	MC-12	MS-510	MN-34L	MVN-322	3021 011-532	174.1-870
C5-MVUNR/L-35150-16	MC-12	MS-510	MN-34L	MVN-322	3021 011-532	174.1-870
C6-MVUNL-22120-16	MC-12	MS-510	MN-34L	MVN-322	3021 011-532	174.1-870
C6-MVUNR-35175-16	MC-12	MS-510	MN-34L	MVN-322	3021 011-532	174.1-870

Ключи (мм/Toxg Plus) см. на стр. P4

Дополнительные опорные пластины см. на стр. A131.

Расточные оправки T-Max® P

Прижим рычагом за отверстие

**Метрическое исполнение**

	Комплектующие					Комплектующие для сборки
	1	2	3	4	5	6
Код заказа	Рычаг	Винт	Опорная пластина	Втулка опорной пластины	Сопло	Ключ
A16R-PCLNR/L09HP	174.3-845-1	174.3-829			5691 026-13	170.3-864
A20S-PCLNR/L09HP	174.3-845-1	174.3-829			5691 026-13	170.3-864
A25T-PCLNR/L09HP	174.3-845-1	174.3-829			5691 026-13	170.3-864
A25T-PCLNR/L12HP	438.3-841-1	438.3-832M			5691 026-13	174.1-863
A32T-PCLNR/L12HP	174.3-848M	174.3-858	171.31-850M	174.3-861	5691 026-13	174.1-864
A40T-PCLNR/L12HP	174.3-848M	174.3-858	171.31-850M	174.3-861	5691 026-13	174.1-864
A50U-PCLNR/L19HP	174.3-849M	174.3-822M	171.31-851M	174.3-868	5691 026-13	3021 010-040
	Комплектующие					Комплектующие для сборки
	1	2	3	4	5	6
Код заказа	Рычаг	Винт	Опорная пластина	Втулка опорной пластины	Сопло	Ключ
A25T-PDUNR/L11HP	5432 015-021	438.3-830			5691 026-13	174.1-870
A32T-PDUNR/L11HP	5432 001-01	174.3-820M	5322 255-01	174.3-860	5691 026-13	170.3-860
A40T-PDUNR/L15HP	174.3-847M	174.3-830	171.35-851M	174.3-861	5691 026-13	174.1-864
A50U-PDUNR/L15HP	174.3-847M	174.3-830	171.35-851M	174.3-861	5691 026-13	174.1-864
	Комплектующие				Комплектующие для сборки	
	1	2	3	4	5	6
Код заказа	Рычаг	Винт	Опорная пластина	Втулка опорной пластины	Сопло	Ключ
A25T-PSKNR/L12HP	438.3-841-1	438.3-832M			5691 026-13	174.1-863
A32T-PSKNR/L12HP	174.3-841M	174.3-821	174.3-851M	174.3-861	5691 026-13	174.1-864
A40T-PSKNR/L12HP	174.3-841M	174.3-821	174.3-851M	174.3-861	5691 026-13	174.1-864
A50U-PSKNR/L19HP	174.3-849M	174.3-822M	174.3-852M	174.3-862	5691 026-13	3021 010-040
	Комплектующие			Комплектующие для сборки		
	1	2	5	6		
Код заказа	Рычаг	Винт	Сопло	Ключ		
A16R-PTFNR/L11HP	174.3-846-1	174.3-829	5691 026-23	170.3-864		
A20S-PTFNR/L11HP	174.3-846-1	174.3-829	5691 026-23	170.3-864		
A25T-PTFNR/L11HP	174.3-846-1	174.3-829	5691 026-23	170.3-864		
	Комплектующие			Комплектующие для сборки		
	1	2	5	6		
Код заказа	Рычаг	Винт	Сопло	Ключ		
A25T-PWLNRL08HP	438.3-841-1	438.3-832M	5691 026-13	174.1-863		

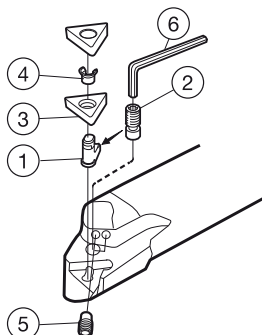
Ключи (мм/Torx Plus) см. на стр. P4

Дополнительные опорные пластины см. на стр. A131.

Дополнительные сопла и ключи для сопел см. на стр. P3

Расточные оправки T-Max® P

Прижим рычагом за отверстие



Дюймовое исполнение

Код заказа	Комплектующие					Комплектующие для сборки
	1 Рычаг	2 Винт	3 Опорная пластина	4 Втулка опорной пластины	5 Сопло	6 Ключ
A10R-PCLNR/L3HP	174.3-845-1	174.3-829			5691 026-13	170.3-864
A12S-PCLNR/L3HP	174.3-845-1	174.3-829			5691 026-13	170.3-864
A16T-PCLNR/L3HP	174.3-845-1	174.3-829			5691 026-13	170.3-864
A16T-PCLNR/L4HP	438.3-841-1	438.3-832M			5691 026-13	174.1-863
A20T-PCLNR/L4HP	174.3-848M	174.3-858	171.31-850M	174.3-861	5691 026-13	174.1-864
A24T-PCLNR/L4HP	174.3-848M	174.3-858	171.31-850M	174.3-861	5691 026-13	174.1-864
A32U-PCLNR/L6HP	174.3-849M	174.3-822M	171.31-851M	174.3-868	5691 026-13	3021 010-040
Код заказа	Комплектующие					Комплектующие для сборки
	1 Рычаг	2 Винт	3 Опорная пластина	4 Втулка опорной пластины	5 Сопло	6 Ключ
A16T-PDUNR/L3HP	5432 015-021	438.3-830	5322 255-01	174.3-860	5691 026-13	174.1-870
A20T-PDUNR/L3HP	5432 001-01	174.3-820M	171.35-856	174.3-861	5691 026-13	170.3-860
A24T-PDUNR/L4HP	174.3-847M	174.3-830	171.35-856	174.3-861	5691 026-13	174.1-864
A32U-PDUNR/L4HP	174.3-847M	174.3-830	171.35-856	174.3-861	5691 026-13	174.1-864
Код заказа	Комплектующие					Комплектующие для сборки
	1 Рычаг	2 Винт	3 Опорная пластина	4 Втулка опорной пластины	5 Сопло	6 Ключ
A16T-PSKNR/L4HP	438.3-841-1	438.3-832M			5691 026-13	174.1-863
A20T-PSKNR/L4HP	174.3-848M	174.3-858	174.3-851M	174.3-861	5691 026-13	174.1-864
A24T-PSKNR/L4HP	174.3-841M	174.3-821	174.3-851M	174.3-861	5691 026-13	174.1-864
A32U-PSKNR/L6HP	174.3-849M	174.3-822M	174.3-852M	174.3-862	5691 026-13	3021 010-040
Код заказа	Комплектующие				Комплектующие для сборки	
	1 Рычаг	2 Винт	5 Сопло	6 Ключ		
A10R-PTFNR/L2HP	174.3-846-1	174.3-829	5691 026-23	170.3-864		
A12S-PTFNR/L2HP	174.3-846-1	174.3-829	5691 026-23	170.3-864		
A16T-PTFNR/L2HP	174.3-846-1	174.3-829	5691 026-13	170.3-864		
Код заказа	Комплектующие				Комплектующие для сборки	
	1 Рычаг	2 Винт	5 Сопло	6 Ключ		
A16T-PWLNR/L4HP	438.3-841-1	438.3-832M	5691 026-13	174.1-863		

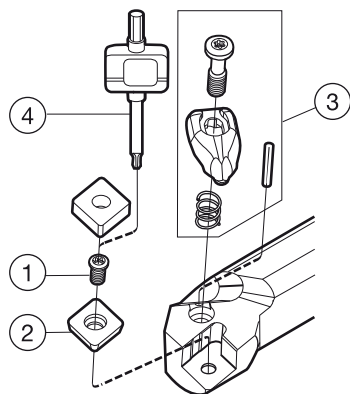
Ключи (мм/Torx Plus) см. на стр. P4

Дополнительные опорные пластины см. на стр. A131.

Дополнительные сопла и ключи для сопел см. на стр. P3

Расточные оправки T-Max® P

Прижим повышенной жесткости

**Метрическое исполнение**

	Комплектующие			Комплектующие для сборки
	1	2	3	4
Код заказа	Винт опорной пластины	Опорная пластина	Узел прихвата	Ключ
A25T-DCLNR/L 09	5513 020-04	5322 236-04	5412 028-011	5680 051-03
A25T-DCLNR/L 12	5513 020-02	5322 236-03	5412 028-021	5680 049-01
A32T-DCLNR/L 12	5513 020-02	5322 236-03	5412 028-021	5680 049-01
A40T-DCLNR/L 12	5513 020-02	5322 234-01	5412 028-021	5680 049-01
A50U-DCLNR/L 16	5513 020-07	5322 234-03	5412 028-031	5680 043-14
A25T-DDUNR/L 11	5513 020-04	5322 267-01	5412 028-011	5680 051-03
A32T-DDUNR/L 11	5513 020-04	5322 267-01	5412 028-011	5680 051-03
A40T-DDUNR/L 15	5513 020-02	5322 266-02	5412 028-021	5680 049-01
A50U-DDUNR/L 15	5513 020-02	5322 266-02	5412 028-021	5680 049-01
A25T-DSKNR/L 12	5513 020-02	5322 426-02	5412 028-021	5680 049-01
A25T-DSKNR/L 09	5513 020-04	5322 426-01	5412 028-011	5680 051-03
A32T-DSKNR/L 12	5513 020-02	5322 426-02	5412 028-021	5680 049-01
A40T-DSKNR/L 12	5513 020-02	5322 425-01	5412 028-021	5680 049-01
A25T-DTFNR/L 16	5513 020-04	5322 316-01	5412 028-011	5680 051-03
A32T-DTFNR/L 16	5513 020-04	5322 316-01	5412 028-011	5680 051-03
A40T-DTFNR/L 16	5513 020-04	5322 316-01	5412 028-011	5680 051-03
A40T-DTFNR/L 22	5513 020-02	5322 315-04	5412 028-021	5680 049-01
A50U-DTFNR/L 22	5513 020-02	5322 315-04	5412 028-021	5680 049-01
A40T-DVUNR/L 16	5513 020-09	5322 269-01	5412 028-061	5680 049-01
A25T-DWLNRL 06	5513 020-04	5322 328-01	5412 028-011	5680 051-03
A25T-DWLNRL 08	5513 020-02	5322 328-02	5412 028-021	5680 049-01
A32T-DWLNRL 06	5513 020-04	5322 328-01	5412 028-011	5680 051-03
A32T-DWLNRL 08	5513 020-02	5322 328-02	5412 028-021	5680 049-01
A40T-DWLNRL 06	5513 020-04	5322 328-01	5412 028-011	5680 051-03
A40T-DWLNRL 08	5513 020-02	5322 331-12	5412 028-021	5680 049-01
A50U-DWLNRL 08	5513 020-02	5322 331-12	5412 028-021	5680 049-01

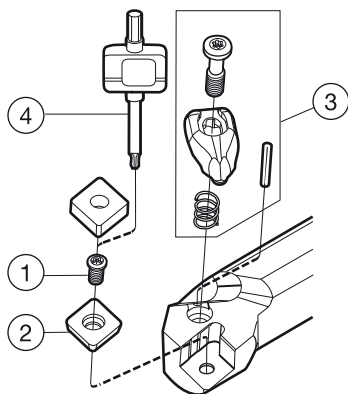
Ключи (мм/Торх Plus) см. на стр. P4

Дополнительные опорные пластины см. на стр. A130.

Дополнительные крепёжные наборы см. на стр. A129

Расточные оправки T-Max® P

Прижим повышенной жесткости



Дюймовое исполнение

	Комплектующие			Комплектующие для сборки
	1	2	3	4
Код заказа	Винт опорной пластины	Опорная пластина	Узел прихвата	Ключ
A12S-DCLNR/L 3	5513 020-04	5322 236-04	5412 028-011	5680 051-03
A16T-DCLNR/L 3	5513 020-04	5322 236-04	5412 028-011	5680 051-03
A16T-DCLNR/L 4	5513 020-02	5322 236-03	5412 028-021	5680 049-01
A20T-DCLNR/L 3	5513 020-04	5322 236-04	5412 028-011	5680 051-03
A20T-DCLNR/L 4	5513 020-02	5322 236-03	5412 028-021	5680 049-01
A24T-DCLNR/L 4	5513 020-02	5322 236-03	5412 028-021	5680 049-01
A24T-DCLNR/L 5	5513 020-07	5322 234-03	5412 028-031	5680 043-14
A32U-DCLNR/L 5	5513 020-07	5322 234-03	5412 028-031	5680 043-14
A40V-DCLNR/L 5	5513 020-07	5322 234-03	5412 028-031	5680 043-14
A12S-DDUNR/L 3	5513 020-04	5322 267-01	5412 028-011	5680 051-03
A16T-DDUNR/L 3	5513 020-04	5322 267-01	5412 028-011	5680 051-03
A16T-DDUNR/L 4	5513 020-02	5322 266-03	5412 028-021	5680 049-01
A20T-DDUNR/L 3	5513 020-04	5322 267-01	5412 028-011	5680 051-03
A20T-DDUNR/L 4	5513 020-02	5322 266-02	5412 028-021	5680 049-01
A24T-DDUNR/L 4	5513 020-02	5322 266-02	5412 028-021	5680 049-01
A32U-DDUNR/L 4	5513 020-02	5322 266-02	5412 028-021	5680 049-01
A40V-DDUNR/L 4	5513 020-02	5322 266-02	5412 028-021	5680 049-01
A16T-DSKNR/L 4	5513 020-02	5322 426-02	5412 028-021	5680 049-01
A20T-DSKNR/L 4	5513 020-02	5322 426-02	5412 028-021	5680 049-01
A24T-DSKNR/L 4	5513 020-02	5322 425-01	5412 028-021	5680 049-01
A12S-DTFNR/L 3	5513 020-04	5322 316-01	5412 028-011	5680 051-03
A16T-DTFNR/L 3	5513 020-04	5322 316-01	5412 028-011	5680 051-03
A20T-DTFNR/L 3	5513 020-04	5322 316-01	5412 028-011	5680 051-03
A24T-DTFNR/L 3	5513 020-04	5322 316-01	5412 028-011	5680 051-03
A24T-DTFNR/L 4	5513 020-02	5322 315-04	5412 028-021	5680 049-01
A32U-DTFNR/L 4	5513 020-02	5322 315-04	5412 028-021	5680 049-01
A24T-DVUNR/L 3	5513 020-09	5322 269-01	5412 028-061	5680 049-01
A16T-DWLNRL 3	5513 020-04	5322 328-01	5412 028-011	5680 051-03
A16T-DWLNRL 4	5513 020-02	5322 328-02	5412 028-021	5680 049-01
A20T-DWLNRL 3	5513 020-04	5322 328-01	5412 028-011	5680 051-03
A20T-DWLNRL 4	5513 020-02	5322 328-02	5412 028-021	5680 049-01
A24T-DWLNRL 4	5513 020-02	5322 331-12	5412 028-021	5680 049-01
A32U-DWLNRL 4	5513 020-02	5322 331-12	5412 028-021	5680 049-01

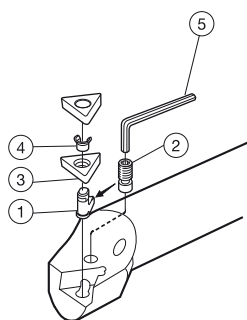
Ключи (мм/Торх Plus) см. на стр. P4

Дополнительные опорные пластины см. на стр. A130.

Дополнительные крепежные наборы см. на стр. A129

Расточные оправки T-Max® P

Прижим рычагом за отверстие

**Метрическое исполнение**

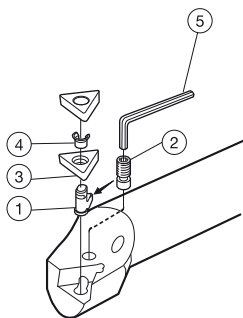
	Комплектующие				Комплектующие для сборки
	1	2	3	4	5
Код заказа	Рычаг	Винт	Опорная пластина	Втулка опорной пластины	Ключ
A16R-PCLNR/L 09	174.3-845-1	174.3-829			170.3-864
A20S-PCLNR/L 09	174.3-845-1	174.3-829			170.3-864
A25T-PCLNR/L 09	174.3-845-1	174.3-829			170.3-864
A25T-PCLNR/L 12	438.3-841-1	438.3-832M			174.1-863
A32T-PCLNR/L 12	174.3-848M	174.3-858	171.31-850M	174.3-861	174.1-864
A40T-PCLNR/L 12	174.3-841M	174.3-821	171.31-850M	174.3-861	174.1-864
A50U-PCLNR/L 16	438.3-840	438.3-831	171.31-852	174.3-864	174.1-864
A50U-PCLNR/L 19	174.3-849M	174.3-822M	171.31-851M	174.3-864	3021 010-040
	Комплектующие				Комплектующие для сборки
	1	2	3	4	5
Код заказа	Рычаг	Винт	Опорная пластина	Втулка опорной пластины	Ключ
A25T-PDUNR/L 11	5432 015-021	438.3-830			174.1-870
A32T-PDUNR/L 11	5432 001-01	174.3-820M	5322 255-01	174.3-860	174.1-863
A40T-PDUNR/L 15	174.3-847M	174.3-830	171.35-851M	174.3-861	174.1-864
A50U-PDUNR/L 15	174.3-847M	174.3-830	171.35-851M	174.3-861	174.1-864
	Комплектующие				Комплектующие для сборки
	1	2	3	4	5
Код заказа	Рычаг	Винт	Опорная пластина	Втулка опорной пластины	Ключ
A25T-PSKNR/L 12	438.3-841-1	438.3-832M			174.1-863
A32T-PSKNR/L 12	174.3-848M	174.3-858	174.3-851M	174.3-861	174.1-864
A40T-PSKNR/L 12	174.3-841M	174.3-821	174.3-851M	174.3-861	174.1-864
A50U-PSKNR/L 19	174.3-849M	174.3-822M	174.3-852M	174.3-862	3021 010-040
	Комплектующие		Комплектующие для сборки		
	1	2	5		
Код заказа	Рычаг	Винт	Ключ		
A16R-PTFNR/L 11	174.3-846-1	174.3-829	170.3-864		
A20S-PTFNR/L 11	174.3-846-1	174.3-829	170.3-864		
A25T-PTFNR/L 11	174.3-846-1	174.3-829	170.3-864		

Ключи (мм/Torx Plus) см. на стр. P4

Дополнительные опорные пластины см. на стр. A131.

Расточные оправки T-Max® P

Прижим рычагом за отверстие



Метрическое исполнение

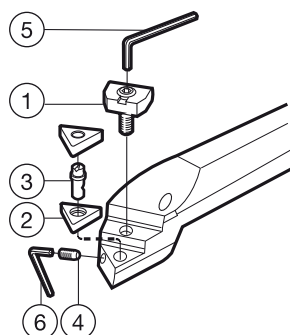
	Комплектующие				Комплектующие для сборки
	1	2	3	4	5
Код заказа	Рычаг	Винт	Опорная пластина	Втулка опорной пластины	Ключ
S32U-PWLNRL/L 08	174.3-841M	174.3-821	5322 331-01	174.3-861	174.1-864

Ключи (мм/Torgx Plus) см. на стр. P4

Дополнительные опорные пластины см. на стр. A131.

Расточные оправки T-Max® P

Прижим клин-прихватом сверху

**Метрическое исполнение**

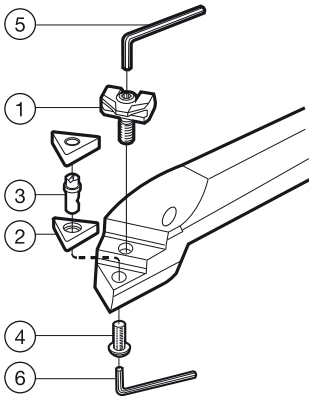
	Комплектующие				Комплектующие для сборки	
	1	2	3	4	5	6
Код заказа	Узел клина	Опорная пластина	Штифт	Винт	Ключ	Ключ
S25T-PTFNR/L 16-W	170.38-823-2		5313 021-01	5512 031-01	174.1-864	5680 051-03
S32U-PTFNR/L 16-W	170.38-823-1	170.3-852	5313 021-02	5512 031-01	174.1-864	5680 051-03
S40V-PTFNR/L 16-W	170.38-823-1	170.3-852	5313 021-02	5512 031-01	174.1-864	5680 051-03
S40V-PTFNR/L 22-W	170.38-824-1	170.3-855	5313 021-03	5512 031-02	3021 010-040	5680 049-02
S50W-PTFNR/L 16-W	170.38-823-1	170.3-852	5313 021-02	3212 100-206	174.1-864	174.1-870
S50W-PTFNR/L 22-W	170.38-824-1	170.3-855	5313 021-03	5512 031-02	3021 010-040	5680 049-02

Ключи (мм/Torx Plus) см. на стр. P4

Дополнительные опорные пластины см. на стр. A131.

Расточные оправки T-Max® P

Прижим клин-прихватом сверху



Метрическое исполнение

	Комплектующие				Комплектующие для сборки	
	1	2	3	4	5	6
Код заказа	Узел клина	Опорная пластина	Штифт	Винт	Ключ	Ключ
A20S-MWLNRL 06	5431 125-011	5322 331-11	5313 022-02		170.3-860	170.3-864
A25T-MWLNRL 06	5431 125-011	5322 331-09	5313 022-02		170.3-860	170.3-864
A25T-MWLNRL 08	5431 125-021	5322 331-09	5313 022-03		174.1-864	
A32U-MWLNRL 06	5431 125-011	5322 331-06	5313 022-01	5512 030-03	170.3-860	170.3-864
A32U-MWLNRL 08	5431 125-021	5322 331-07	5313 022-03		174.1-864	
A40V-MWLNRL 08	5431 125-021	5322 331-07	5313 022-03	5512 030-04	174.1-864	174.1-863
A50W-MWLNRL 08	5431 125-021	5322 331-07	5313 022-03	5512 030-04	174.1-864	174.1-863

Дюймовое исполнение

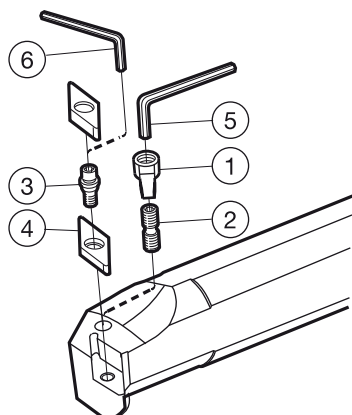
	Комплектующие				Комплектующие для сборки	
	1	2	3	4	5	6
Код заказа	Узел клина	Опорная пластина	Штифт	Винт	Ключ	Ключ
S24V-MWLNRL 3	5431 125-011	5322 331-11	5313 022-02	5512 030-03	170.3-860	170.3-864
S32W-MWLNRL 3	5431 125-011	5322 331-06	5313 022-02	5512 030-03	170.3-860	170.3-864

Ключи (мм/Torx Plus) см. на стр. P4

Дополнительные опорные пластины см. на стр. A131.

Расточные оправки T-Max® P

Прижим прихватом сверху

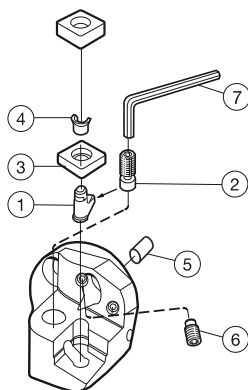
**Метрическое исполнение**

	Комплектующие				Комплектующие для сборки	
	1	2	3	4	5	6
Код заказа	Прихват	Винт прихвата	Стопорный штифт	Опорная пластина	Ключ	Ключ
S40V-MVUNR/L 16	MC-12	MS-510	MN-34L	MVN-322	3021 011-532	174.1-870

Ключи (мм/Torg Plus) см. на стр. P4
 Дополнительные опорные пластины см. на стр. A131.

Резцовые головки T-Max® P

Прижим рычагом за отверстие



Код заказа	Комплектующие						Комплектующие для сборки
	1	2	3	4	5	6	7
	Рычаг	Винт	Опорная пластина	Втулка опорной пластины	Центрирующая втулка	Сопло	Ключ
SL-PCLNR/L-25-09HP-G	174.3-845-1	174.3-829			5552 058-02	5691 026-13	170.3-864
SL-PCLNR/L-32-12HP	174.3-848M	174.3-858	171.31-850M	174.3-861	5638 031-01	5691 026-03	174.1-864
SL-PCLNR/L-40-12HP	174.3-841M	174.3-821	171.31-850M	174.3-861	5638 031-01	5691 026-03	174.1-864
SL-PCLNR/L-40-16HP	438.3-840	438.3-831	171.31-852	174.3-864	5638 031-01	5691 026-03	174.1-864
SL-PDUNR/L-25-11HP-G	5432 015-021	438.3-830			5552 058-02	5691 026-13	174.1-870
SL-PDUNR/L-32-11HP	5432 001-01	174.3-820M	5322 255-01	174.3-860	5638 031-01	5691 026-03	174.1-863
SL-PDUNR/L-40-15HP	174.3-847M	174.3-830	171.35-851M	174.3-861	5638 031-01	5691 026-03	174.1-864
SL-PTFNR/L-32-16HP	174.3-840M	174.3-820M	179.3-850M	174.3-860	5638 031-01	5691 026-03	170.3-860
SL-PTFNR/L-40-16HP	174.3-840M	174.3-820M	179.3-850M	174.3-860	5638 031-01	5691 026-03	170.3-860

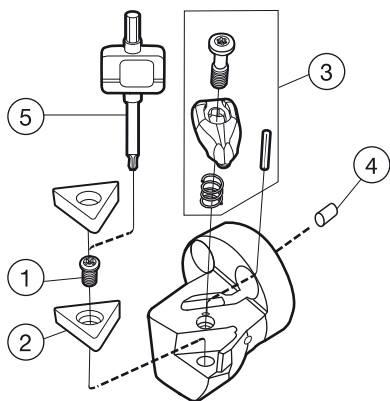
Ключи (мм/Torx Plus) см. на стр. P4

Дополнительные опорные пластины см. на стр. A131.

Дополнительные сопла и ключи для сопел см. на стр. P3

Резцовые головки T-Max® P

Прижим повышенной жесткости



	Комплектующие				Комплектующие для сборки
	1	2	3	4	5
Код заказа	Винт опорной пластины	Опорная пластина	Узел прихвата	Центрирующая втулка	Ключ
570-DCLNR/L-32-12-L	5513 020-02	5322 236-03	5412 028-021	5638 031-01	5680 049-01
570-DCLNR/L-40-12-L	5513 020-02	5322 236-03	5412 028-021	5638 031-01	5680 049-01
570-DCLNR/L-40-16-L	5513 020-07	5322 234-03	5412 028-031	5638 031-01	5680 043-14
570-DCLNR/L-40-19-L	5513 020-07	5322 236-01	5412 028-041	5638 031-01	5680 043-14
570-DDUNR/L-32-11	5513 020-04	5322 267-01	5412 028-011	5638 031-01	5680 051-03
570-DDUNR/L-32-11X	5513 020-04	5322 267-01	5412 028-011	5638 031-01	5680 051-03
570-DDUNR/L-40-15	5513 020-02	5322 266-02	5412 028-021	5638 031-01	5680 049-01
570-DDUNR/L-40-15X	5513 020-02	5322 266-02	5412 028-021	5638 031-01	5680 049-01
570-DDXNR/L-32-11	5513 020-04	5322 267-01	5412 028-011	5638 031-01	5680 051-03
570-DDXNR/L-40-15-L	5513 020-02	5322 266-02	5412 028-021	5638 031-01	5680 049-01
570-DSKNR/L-40-12	5513 020-02	5322 426-02	5412 028-021	5638 031-01	5680 049-01
570-DSKNR/L-40-15	5513 020-07	5322 425-03	5412 028-031	5638 031-01	5680 043-14
570-DTFNR/L-32-16-L	5513 020-04	5322 316-01	5412 028-011	5638 031-01	5680 051-03
570-DTFNR/L-40-16-L	5513 020-04	5322 316-01	5412 028-011	5638 031-01	5680 051-03
570-DVUNR/L-40-16	5513 020-09	5322 269-01	5412 028-061	5638 031-01	5680 049-01
570-DVUNR/L-40-16X	5513 020-09	5322 269-01	5412 028-061	5638 031-01	5680 049-01
570-DWLNRL-32-06	5513 020-04	5322 328-01	5412 028-011	5638 031-01	5680 051-03
570-DWLNRL-32-08-LE	5513 020-02	5322 331-12	5412 028-021	5638 031-01	5680 049-01
570-DWLNRL-40-08-L	5513 020-02	5322 331-12	5412 028-021	5638 031-01	5680 049-01

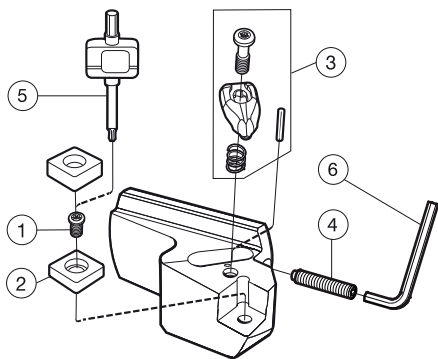
Ключи (мм/Torx Plus) см. на стр. P4

Дополнительные опорные пластины см. на стр. A130.

Дополнительные крепёжные наборы см. на стр. A129

Резцовые головки T-Max® P

Прижим повышенной жесткости



	Комплектующие				Комплектующие для сборки		
	1	2	3	4	5	6	
Код заказа	Винт опорной пластины	Опорная пластина	Узел прихвата	Регулировочный винт	Ключ	Ключ	
570-DCLNR/L-80-12	5513 020-02	5322 236-03	5412 028-021	5514 060-12	5680 049-01	174.1-863	
570-DCLNR/L-80-16	5513 020-07	5322 234-03	5412 028-031	5514 060-12	5680 043-14	174.1-863	
570-DDUNR/L-80-15	5513 020-02	5322 266-02	5412 028-021	5514 060-12	5680 049-01	174.1-863	
570-DDUNR/L-80-15-G	5513 020-02	5322 266-02	5412 028-021	5514 060-12	5680 049-01	174.1-863	
570-DDUNR/L-80-15X	5513 020-02	5322 266-02	5412 028-021	5514 060-12	5680 049-01	174.1-863	
570-DDXNR/L-80-15	5513 020-02	5322 266-02	5412 028-021	5514 060-12	5680 049-01	174.1-863	
570-DSKNR/L-80-12	5513 020-02	5322 426-02	5412 028-021	5514 060-12	5680 049-01	174.1-863	
570-DSKNR/L-80-15	5513 020-07	5322 425-03	5412 028-031	5514 060-12	5680 043-14	174.1-863	
570-DSKNR/L-80-19	5513 020-07	5322 425-04	5412 028-041	5514 060-12	5680 043-14	174.1-863	
570-DTFNR/L-80-16	5513 020-04	5322 316-01	5412 028-011	5514 060-12	5680 051-03	174.1-863	
570-DTFNR/L-80-22	5513 020-02	5322 315-04	5412 028-021	5514 060-12	5680 049-01	174.1-863	
570-DVUNR/L-80-16X	5513 020-09	5322 269-01	5412 028-061	5514 060-12	5680 049-01	174.1-863	

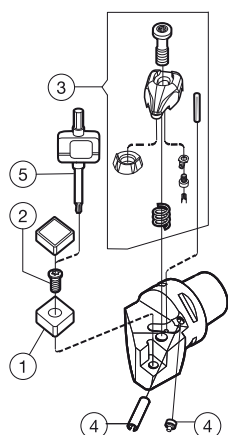
Ключи (мм/Tox Plus) см. на стр. P4

Дополнительные опорные пластины см. на стр. A130.

Дополнительные крепёжные наборы см. на стр. A129

Резцовые головки T-Max® для точения

Прижим повышенной жёсткости для пластин из керамики



	Комплектующие				Комплектующие для сборки
	1	2	3	4	5
Код заказа	Опорная пластина	Винт опорной пластины	Узел прихвата	Сопло	Ключ
C4-CCLNR/L-27050-12-4	5322 234-02	5513 020-02	5412 034-021	5691 045-01	5680 049-01
C4-CCRNR/L-22050-12-4	5322 234-02	5513 020-02	5412 034-021	5691 045-01	5680 049-01
C5-CCLNR/L-35060-12-4	5322 234-02	5513 020-02	5412 034-021	5691 045-01	5680 049-01
C5-CCLNR/L-35060-16-4	5322 234-04	5513 020-07	5412 034-031	5691 045-01	5680 043-14
C5-CCRNR/L-27060-12-4	5322 234-02	5513 020-02	5412 034-021	5691 045-01	5680 049-01
C5-CCRNR/L-27060-16-4	5322 234-04	5513 020-07	5412 034-031	5691 045-01	5680 043-14
C6-CCLNR/L-45065-12-4	5322 234-02	5513 020-02	5412 034-021	5691 045-01	5680 049-01
C6-CCLNR/L-45065-16-4	5322 234-04	5513 020-07	5412 034-031	5691 045-01	5680 043-14
C6-CCRNR/L-35065-12-4	5322 234-02	5513 020-02	5412 034-021	5691 045-01	5680 049-01
C6-CCRNR/L-35065-16-4	5322 234-04	5513 020-07	5412 034-031	5691 045-01	5680 043-14
C5-CDJNR/L-35060-15-4	5322 266-03	5513 020-02	5412 034-021	5691 045-01	5680 049-01
C6-CDJNR/L-45065-15-4	5322 266-03	5513 020-02	5412 034-021	5691 045-01	5680 049-01
C4-CSDNN-00050-12-4	5322 425-02	5513 020-02	5412 034-021	5691 034-01	5680 049-01
C4-CSKNR/L-27050-12-4	5322 425-02	5513 020-02	5412 034-021	5691 045-01	5680 049-01
C4-CSRNR/L-22050-12-4	5322 425-02	5513 020-02	5412 034-021	5691 045-01	5680 049-01
C4-CSSNR/L-27042-12-4	5322 425-02	5513 020-02	5412 034-021	5691 045-01	5680 049-01
C5-CSDNN-00060-12-4	5322 425-02	5513 020-02	5412 034-021	5691 045-01	5680 049-01
C5-CSDNN-00060-15-4	5322 425-05	5513 020-07	5412 034-031	5691 045-01	5680 043-14
C5-CSKNR/L-35060-12-4	5322 425-02	5513 020-02	5412 034-021	5691 045-01	5680 049-01
C5-CSRNR/L-27060-12-4	5322 425-02	5513 020-02	5412 034-021	5691 045-01	5680 049-01
C5-CSRNR/L-27060-15-4	5322 425-05	5513 020-07	5412 034-031	5691 045-01	5680 043-14
C5-CSSNR/L-35050-15-4	5322 425-05	5513 020-07	5412 034-031	5691 029-01	5680 043-14
C5-CSSNR/L-35052-12-4	5322 425-02	5513 020-02	5412 034-021	5691 029-01	5680 049-01
C6-CSDNN-00065-12-4	5322 425-02	5513 020-02	5412 034-021	5691 045-01	5680 049-01
C6-CSDNN-00065-15-4	5322 425-05	5513 020-07	5412 034-031	5691 045-01	5680 043-14
C6-CSKNR/L-45065-12-4	5322 425-02	5513 020-02	5412 034-021	5691 045-01	5680 049-01
C6-CSRNR/L-35065-12-4	5322 425-02	5513 020-02	5412 034-021	5691 045-01	5680 049-01
C6-CSRNR/L-35065-15-4	5322 425-05	5513 020-07	5412 034-031	5691 045-01	5680 043-14
C6-CSSNR/L-45054-15-4	5322 425-05	5513 020-07	5412 034-031	5691 045-01	5680 043-14
C6-CSSNR/L-45056-12-4	5322 425-02	5513 020-02	5412 034-021	5691 045-01	5680 049-01
C4-CTGNR/L-27050-22-4	5322 315-04	5513 020-02	5412 034-021	5691 045-01	5680 049-01
C5-CTGNR/L-35060-22-4	5322 315-04	5513 020-02	5412 034-021	5691 045-01	5680 049-01
C6-CTGNR/L-45065-22-4	5322 315-04	5513 020-02	5412 034-021	5691 045-01	5680 049-01

Ключи (мм/Torx Plus) см. на стр. P4

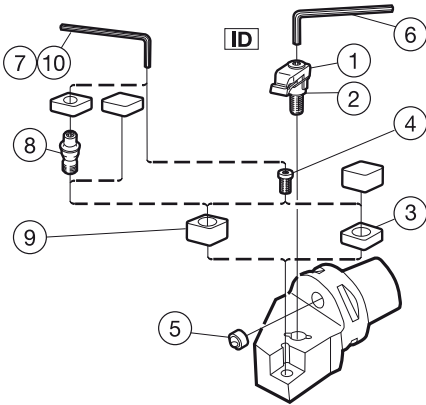
Дополнительные опорные пластины см. на стр. A130.

Дополнительные крепёжные наборы см. на стр. A129

Дополнительные сопла и ключи для сопел см. на стр. P3

Резцовые головки T-Max® для точения

Прижим прихватом сверху для пластин из керамики



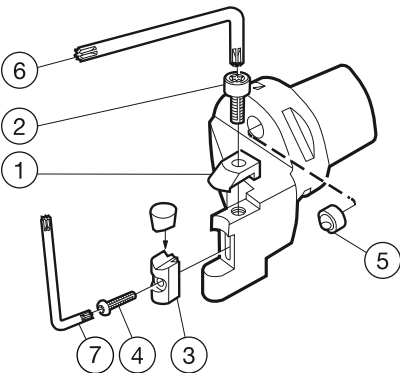
Код заказа	Комплектующие					Комплектующие для сборки		
	1	2	3	4	5	6	7	
	Прихват	Прижимная планка	Опорная пластина	Винт опорной пластины	Сопло	Ключ	Ключ	
C3-CRSNR/L-22040-09ID	5412 127-01	5192 020-01	5321 215-01	3212 100-206	5691 029-01	3021 010-040	174.1-870	
C4-CRSNR/L-27050-12ID	5412 125-01	5192 020-01	5322 141-01	5513 013-02	5691 029-01	3021 010-040	5680 043-14	
C5-CRSNR/L-35060-12ID	5412 125-01	5192 020-01	5322 141-01	5513 013-02	5691 029-02	3021 010-040	5680 043-14	
C6-CRSNR/L-45065-12ID	5412 125-01	5192 020-01	5322 141-01	5513 013-02	5691 029-02	3021 010-040	5680 043-14	
	Принадлежности							
	8	9	10					
	Центрирующий штифт	Опорная пластина	Ключ					
C3-CRSNR/L-22040-09ID								
C4-CRSNR/L-27050-12ID	5313 032-02	5322 141-02	174.1-863					
C5-CRSNR/L-35060-12ID	5313 032-02	5322 141-02	174.1-863					
C6-CRSNR/L-45065-12ID	5313 032-02	5322 141-02	174.1-863					

Ключи (мм/Tox Plus) см. на стр. P4

Дополнительные опорные пластины см. на стр. A134.

Дополнительные сопла и ключи для сопел см. на стр. P3

Принадлежности заказываются отдельно



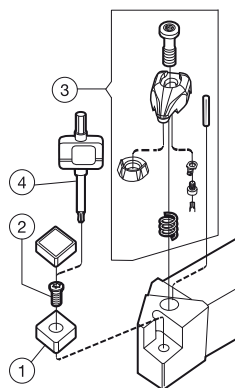
Код заказа	Комплектующие					Комплектующие для сборки		
	1	2	3	4	5	6	7	
	Прихват	Винт прихвата	Гнездо-вставка	Винт гнезда	Сопло	Ключ	Ключ	
C4-CRDCN-00050-09AV	5412 100-01	3212 035-452	5321 065-01	3212 106-352	5691 029-01	5680 043-16	5680 043-12	
C4-CRDCN-00055-12AV	5412 100-02	3212 036-504	5321 065-02	3212 105-453	5691 029-01	5680 043-17	5680 043-15	
C5-CRDCN-00060-09AV	5412 100-01	3212 035-452	5321 065-01	3212 106-352	5691 029-02	5680 043-16	5680 043-12	
C5-CRDCN-00060-12AV	5412 100-02	3212 036-504	5321 065-02	3212 105-453	5691 029-02	5680 043-17	5680 043-15	
C5-CRSCR/L-35060-09V	5412 100-01	3212 035-452	5321 065-01	3212 106-352	5691 029-02	5680 043-16	5680 043-12	
C5-CRSCR/L-35060-12V	5412 100-02	3212 036-504	5321 065-02	3212 105-453	5691 029-02	5680 043-17	5680 043-15	

Ключи (мм/Tox Plus) см. на стр. P4

Дополнительные сопла и ключи для сопел см. на стр. P3

Державки T-Max® для точения

Прижим повышенной жёсткости для пластин из керамики

**Метрическое исполнение**

	Комплектующие			Комплектующие для сборки
	1	2	3	4
Код заказа	Опорная пластина	Винт опорной пластины	Узел прихвата	Ключ
CCBNR/L 2525M 12-4	5322 234-02	5513 020-02	5412 034-021	5680 049-01
CCBNR/L 3225P 12-4	5322 234-02	5513 020-02	5412 034-021	5680 049-01
CCBNR/L 3225P 16-4	5322 234-04	5513 020-07	5412 034-031	5680 043-14
CCLNR/L 2525M 12-4	5322 234-02	5513 020-02	5412 034-021	5680 049-01
CCLNR/L 2525M 16-4	5322 234-04	5513 020-07	5412 034-031	5680 043-14
CCLNR/L 3225P 12-4	5322 234-02	5513 020-02	5412 034-021	5680 049-01
CCLNR/L 3225P 16-4	5322 234-04	5513 020-07	5412 034-031	5680 043-14
CCLNR/L 3232P 16-4	5322 234-04	5513 020-07	5412 034-031	5680 043-14
CDJNR/L 2525M 15-4	5322 266-03	5513 020-02	5412 032-021	5680 049-01
CDJNR/L 3225P 15-4	5322 266-03	5513 020-02	5412 032-021	5680 049-01
CDJNR/L 3232P 15-4	5322 266-03	5513 020-02	5412 032-021	5680 049-01
CDNNR/L 3225P 15-4	5322 266-03	5513 020-02	5412 032-021	5680 049-01
CDNNN 5040T 15-4	5322 266-03	5513 020-02	5412 034-021	5680 049-01
CSBNR/L 2525M 12-4	5322 425-02	5513 020-02	5412 034-021	5680 049-01
CSDNN 2525M 12-4	5322 425-02	5513 020-02	5412 034-021	5680 049-01
CSDNN 3225P 12-4	5322 425-02	5513 020-02	5412 034-021	5680 049-01
CSKNR/L 2525M 12-4	5322 425-02	5513 020-02	5412 034-021	5680 049-01
CSRNR/L 2525M 12-4	5322 425-02	5513 020-02	5412 034-021	5680 049-01
CSRNR/L 3225P 12-4	5322 425-02	5513 020-02	5412 034-021	5680 049-01
CSRNR/L 3225P 15-4	5322 425-05	5513 020-07	5412 034-031	5680 043-14
CSSNR/L 2525M 12-4	5322 425-02	5513 020-02	5412 034-021	5680 049-01
CSSNR/L 3225P 12-4	5322 425-02	5513 020-02	5412 034-021	5680 049-01
CTGNR/L 3232P 22-4	5322 315-04	5513 020-02	5412 034-021	5680 049-01

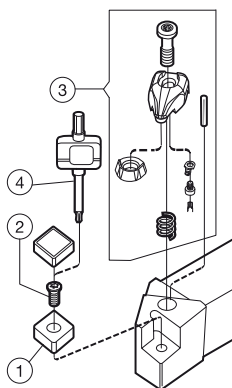
Ключи (мм/Торх Plus) см. на стр. P4

Дополнительные опорные пластины см. на стр. A130.

Дополнительные крепёжные наборы см. на стр. A129

Державки T-Max® для точения

Прижим повышенной жёсткости для пластин из керамики



Дюймовое исполнение

	Комплектующие			Комплектующие для сборки
	1	2	3	4
Код заказа	Опорная пластина	Винт опорной пластины	Узел прихвата	Ключ
CCLNR/L 124B-4	5322 234-02	5513 020-02	5412 034-021	5680 049-01
CCLNR/L 164D-4	5322 234-02	5513 020-02	5412 034-021	5680 049-01
CCLNR/L 204D-4	5322 234-02	5513 020-02	5412 034-021	5680 049-01
CCLNR/L 205D-4	5322 234-04	5513 020-07	5412 034-031	5680 043-14
CCLNR/L 244D-4	5322 234-02	5513 020-02	5412 034-021	5680 049-01
CCLNR/L 245D-4	5322 234-04	5513 020-07	5412 034-031	5680 043-14
CCLNR/L 854D-4	5322 234-02	5513 020-02	5412 034-021	5680 049-01
CCRNR/L 124BM1-4	5322 234-02	5513 020-02	5412 034-021	5680 049-01
CCRNR/L 164DM1-4	5322 234-02	5513 020-02	5412 034-021	5680 049-01
CCRNR/L 204DM1-4	5322 234-02	5513 020-02	5412 034-021	5680 049-01
CCRNR/L 244DM1-4	5322 234-02	5513 020-02	5412 034-021	5680 049-01
CDJNR/L 164D-4	5322 266-03	5513 020-02	5412 034-021	5680 049-02
CDJNR/L 204D-4	5322 266-03	5513 020-02	5412 034-021	5680 049-01
CSDNN 164D-4	5322 425-02	5513 020-02	5412 034-021	5680 049-01
CSKNR/L 164D-4	5322 425-02	5513 020-02	5412 034-021	5680 049-01
CSRNR/L 124BM1-4	5322 425-02	5513 020-02	5412 034-021	5680 049-01
CSRNR/L 164DM1-4	5322 425-02	5513 020-02	5412 034-021	5680 049-01
CSRNR/L 165D-4	5322 425-05	5513 020-07	5412 034-031	5680 043-14
CSRNR/L 204DM1-4	5322 425-02	5513 020-02	5412 034-021	5680 049-01
CSRNR/L 855D-4	5322 425-05	5513 020-07	5412 034-031	5680 043-14
CSSNR/L 164D-4	5322 425-02	5513 020-02	5412 034-021	5680 049-01
CSSNL 854D-4	5322 425-02	5513 020-02	5412 034-021	5680 049-01
CTGNR/L 204D-4	5322 315-04	5513 020-02	5412 034-021	5680 049-01

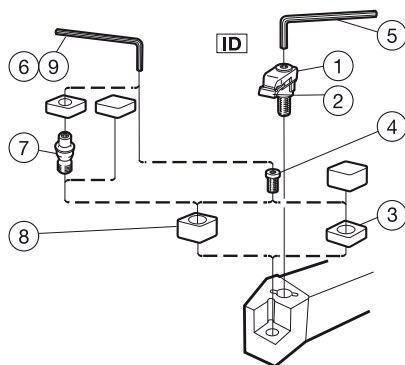
Ключи (мм/Торх Plus) см. на стр. P4

Дополнительные опорные пластины см. на стр. A130.

Дополнительные крепёжные наборы см. на стр. A129

Державки T-Max® для точения

Прижим прихватом сверху для пластин из керамики

**Метрическое исполнение**

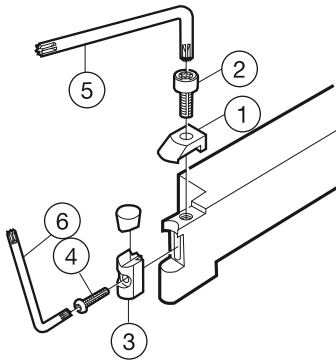
	Комплектующие				Комплектующие для сборки		Принадлежности
	1	2	3	4	5	6	7
Код заказа	Прихват	Прижимная планка	Опорная пластина	Винт опорной пластины	Ключ	Ключ	Центрирующий штифт
CRDNN 2525M 09-ID	5412 127-01		5321 215-01	3212 100-206	3021 010-040	174.1-870	
CRDNN 2525M 12-ID	5412 125-01	5192 020-01	5322 141-01	5513 013-02	3021 010-040	5680 043-14	5313 032-02
CRSNR/L 2525M 09-ID	5412 127-01		5321 215-01	3212 100-206	3021 010-040	174.1-870	
CRSNR/L 2525M 12-ID	5412 125-01	5192 020-01	5322 141-01	5513 013-02	3021 010-040	5680 043-14	5313 032-02
CRDNN 3225P 12-ID	5412 125-01	5192 020-01	5322 141-01	5513 013-02	3021 010-040	5680 043-14	5313 032-02
CRSNR/L 3225P 12-ID	5412 125-01	5192 020-01	5322 141-01	5513 013-02	3021 010-040	5680 043-14	5313 032-02
CRSNR/L 3232P 15-ID	5412 125-01	5192 020-01	5321 215-02	3212 100-206	3021 010-040	174.1-870	
CRSNR/L 3232P 19-ID	5412 125-01	5192 020-01	5321 215-03	3212 100-257	3021 010-040	174.1-863	
CRSNR/L 5040T 25-ID	5412 125-02	5192 020-01	5322 141-05	5513 013-03	3021 010-040	174.1-864	
CRSNR 5040T 12-ID	5412 125-01	5192 020-01	5322 141-01	5513 013-02	3021 010-040	5680 043-14	
CRSNR 5040T 15-ID	5412 125-02	5192 020-01	5322 141-03	5513 013-02	3021 010-040	5680 043-14	
	Принадлежности						
	8	9					
Код заказа	Опорная пластина	Ключ					
CRDNN 2525M 09-ID	5322 141-02	174.1-863					
CRDNN 2525M 12-ID							
CRSNR/L 2525M 09-ID	5322 141-02	174.1-863					
CRSNR/L 2525M 12-ID	5322 141-02	174.1-863					
CRDNN 3225P 12-ID	5322 141-02	174.1-863					
CRSNR/L 3225P 12-ID	5322 141-02	174.1-863					
CRSNR/L 3232P 15-ID							
CRSNR/L 3232P 19-ID							
CRSNR/L 5040T 25-ID							
CRSNR 5040T 12-ID							
CRSNR 5040T 15-ID							

Ключи (мм/Торх Plus) см. на стр. P4

Принадлежности заказываются отдельно

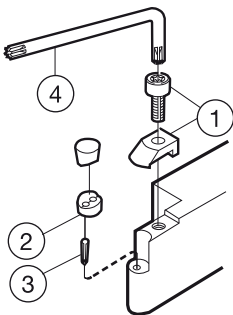
Державки T-Max® для точения

Прижим прихватом сверху для пластин из керамики



Метрическое исполнение

	Комплектующие				Комплектующие для сборки	
	1	2	3	4	5	6
Код заказа	Прихват	Винт прихвата	Гнездо-вставка	Винт гнезда	Ключ	Ключ
CRDCR/L 3225P 09-A	5412 100-01	3212 035-452	5321 065-01	3212 106-352	5680 043-16	5680 043-12
CRDCR/L 3225P 12-A	5412 100-02	3212 036-504	5321 065-02	3212 105-453	5680 043-17	5680 043-15
CRDCN 3225P 06-A	5412 105-01	3212 036-504	5321 066-01	3212 010-157	5680 043-17	174.1-870
CRDCN 3225P 09-A	5412 100-01	3212 035-452	5321 065-01	3212 106-352	5680 043-16	5680 043-12
CRDCN 3225P 12-A	5412 100-02	3212 036-504	5321 065-02	3212 105-453	5680 043-17	5680 043-15

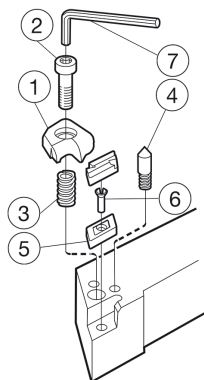


	Комплектующие					Комплектующие для сборки
	1	1a	1b	2	3	4
Код заказа	Узел прихвата	Прихват	Винт	Гнездо-вставка	Штифт гнезда	Ключ
CRDCN 5040T 12-ID		5412 100-02	3212 036-504	5321 210-02	3113 030-355	5680 043-17
CRDCN 5040T 15-ID	5412 126-01			5321 210-03	3113 030-355	3021 010-040
CRDCN 5040T 19-ID	5412 126-02			5321 210-04	3113 030-406	3021 010-040
CRDCN 5040T 25-ID	5412 126-02			5321 210-05	3113 030-406	3021 010-040

Ключи (мм/Torx Plus) см. на стр. P4

Державки T-Max® для точения

Прижим прихватом сверху

**Метрическое исполнение**

	Комплектующие						Комплектующие для сборки
	1	2	3	4	5	6	
Код заказа	Прихват	Винт	Пружина	Пружина со штифтом	Опорная пластина	Втулка опорной пластины	Ключ
L170.5-4025M-16	170.5-825	170.5-865	170.5-848	170.5-841	L170.5-851	174.1-866	3021 010-040
R170.5-4025M-16	170.5-824	170.5-865	170.5-848	170.5-841	R170.5-851	174.1-866	3021 010-040

	Комплектующие						Комплектующие для сборки
	1	2	3	4	5	6	
Код заказа	Прихват	Винт	Пружина	Пружина со штифтом	Опорная пластина	Втулка опорной пластины	Ключ
СКJNL 2525M 16	170.5-825	170.5-865	170.5-848	170.5-841	L170.5-851	174.1-866	3021 010-040
СКJNL 3225P 16	170.5-825	170.5-865	170.5-848	170.5-841	L170.5-851	174.1-866	3021 010-040
СКJNL 4025R 16	170.5-825	170.5-865	170.5-848	170.5-841	L170.5-851	174.1-866	3021 010-040
СКJNR 2525M 16	170.5-824	170.5-865	170.5-848	170.5-841	R170.5-851	174.1-866	3021 010-040
СКJNR 3225P 16	170.5-824	170.5-865	170.5-848	170.5-841	R170.5-851	174.1-866	3021 010-040
СКJNR 4025R 16	170.5-824	170.5-865	170.5-848	170.5-841	R170.5-851	174.1-866	3021 010-040

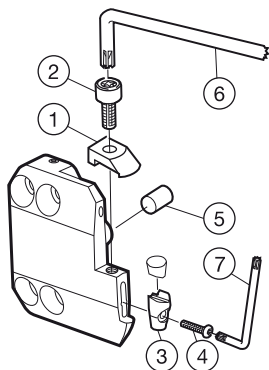
Дюймовое исполнение

	Комплектующие						Комплектующие для сборки
	1	2	3	4	5	6	
Код заказа	Прихват	Винт	Пружина	Пружина со штифтом	Опорная пластина	Втулка опорной пластины	Ключ
СКJNL 12 3	170.5-825	170.5-865	170.5-848	471.5-821	L170.5-851	174.1-866	3021 010-040
СКJNL 16 3C	170.5-825	170.5-865	170.5-848	170.5-841	L170.5-851	174.1-866	3021 010-040
СКJNL 16 3D	170.5-825	170.5-865	170.5-848	170.5-841	L170.5-851	174.1-866	3021 010-040
СКJNL 20 3D	170.5-825	170.5-865	170.5-848	170.5-841	L170.5-851	174.1-866	3021 010-040
СКJNR 12 3	170.5-824	170.5-865	170.5-848	471.5-821	R170.5-851	174.1-866	3021 010-040
СКJNR 16 3C	170.5-824	170.5-865	170.5-848	170.5-841	R170.5-851	174.1-866	3021 010-040
СКJNR 16 3D	170.5-824	170.5-865	170.5-848	170.5-841	R170.5-851	174.1-866	3021 010-040
СКJNR 20 3D	170.5-824	170.5-865	170.5-848	170.5-841	R170.5-851	174.1-866	3021 010-040

Ключи (мм/Torx Plus) см. на стр. P4

Резцовые головки T-Max® для точения

Прижим прихватом сверху



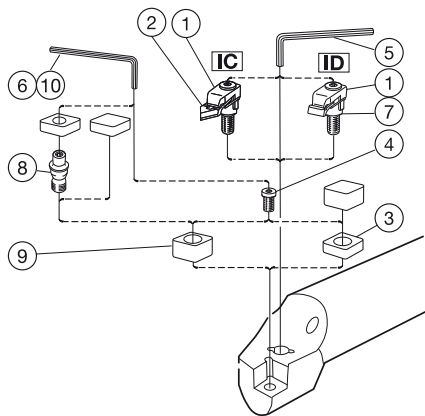
	Комплектующие					Принадлежности		
	1	2	3	4	5	6	7	
Код заказа	Прихват	Винт прихвата	Гнездо-вставка	Винт гнезда	Направляющая втулка	Ключ	Ключ	
SL70-CRDCR/L-18-09V	5412 101-01	3212 035-452	5321 067-01	5512 031-08	5552 058-04	5680 043-16	5680 043-12	
SL70-CRDCR/L-35-09V	5412 101-01	3212 035-452	5321 067-01	5512 031-08	5552 058-04	5680 043-16	5680 043-12	
SL70-CRDCR/L-35-12V	5412 101-02	3212 106-504	5321 067-02	3212 105-453	5552 058-04	5680 043-16	5680 043-15	
SL70-CRDCR/L-50-09V	5412 101-01	3212 035-452	5321 067-01	5512 031-08	5552 058-04	5680 043-16	5680 043-12	
SL70-CRDCR/L-50-12V	5412 101-02	3212 106-504	5321 067-02	3212 105-453	5552 058-04	5680 043-16	5680 043-15	
SL70-CRDCR/L-75-12V	5412 101-02	3212 106-504	5321 067-02	3212 105-453	5552 058-04	5680 043-16	5680 043-15	

	Комплектующие					Принадлежности		
	1	2	3	4	5	6	7	
Код заказа	Прихват	Винт прихвата	Гнездо-вставка	Винт гнезда	Направляющая втулка	Ключ	Ключ	
SL70-CRSCR/L-35-09V	5412 101-01	3212 035-452	5321 067-01	5512 031-08	5552 058-04	5680 043-16	5680 043-12	

Ключи (мм/Torx Plus) см. на стр. P4
 Принадлежности заказываются отдельно

Расточные оправки T-Max®

Прижим прихватом сверху



Метрическое исполнение

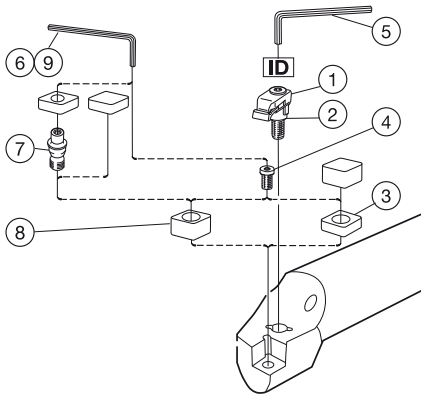
	Комплектующие				Комплектующие для сборки		Принадлежности
	1	2	3	4	5	6	7
Код заказа	Прижим через стружколом (IC)	Стружколом	Опорная пластина	Винт опорной пластины	Ключ	Ключ	Планка (ID)
S40T-CCLNR/L 12-IC	5412 125-02	5192 022-04	5322 233-01	5513 013-02	3021 010-040	5680 043-14	5192 020-01
S50U-CCLNR/L 12-IC	5412 125-02	5192 022-04	5322 233-01	5513 013-02	3021 010-040	5680 043-14	5192 020-01
	Принадлежности						
	8	9	10				
Код заказа	Центрирующий штифт	Опорная пластина	Ключ				
S40T-CCLNR/L 12-IC	5313 032-02	5322 233-02	174.1-863				
S50U-CCLNR/L 12-IC	5313 032-02	5322 233-02	174.1-863				

Ключи (мм/Torx Plus) см. на стр. P4

Принадлежности заказываются отдельно

Расточные оправки T-Max®

Прижим прихватом сверху



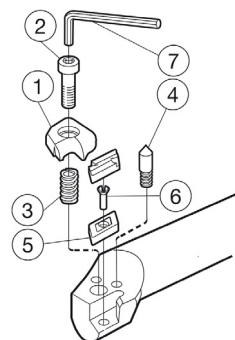
	Комплектующие				Комплектующие для сборки		Принадлежности
	1	2	3	4	5	6	7
Код заказа	Прихват	Прижимная планка	Опорная пластина	Винт опорной пластины	Ключ	Ключ	Центрирующий штифт
S25T-CRSPR/L 09-ID	5412 126-03				3021 010-040		
S40T-CRSNR/L 12-ID	5412 125-01	5192 020-01	5322 141-01	5513 013-02	3021 010-040	5680 043-14	5313 032-02
	Принадлежности						
	8	9					
Код заказа	Опорная пластина	Ключ					
S25T-CRSPR/L 09-ID							
S40T-CRSNR/L 12-ID	5322 141-02	174.1-863					

Ключи (мм/Торх Plus) см. на стр. P4

Принадлежности заказываются отдельно

Расточные оправки T-Max®

Прижим прихватом сверху

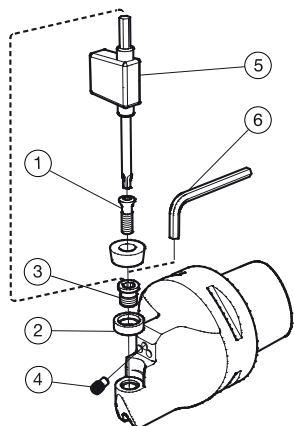
**Метрическое исполнение**

	Комплектующие						Комплектующие для сборки
	1	2	3	4	5	6	
Код заказа	Прихват	Винт	Пружина	Пружина со штифтом	Опорная пластина	Втулка опорной пластины	Ключ
S32U-CKUNL 16	170.5-824	170.5-865	170.5-848	471.5-821	R170.5-851	174.1-866	3021 010-040
S32U-CKUNR 16	170.5-825	170.5-865	170.5-848	471.5-821	L170.5-851	174.1-866	3021 010-040
S40V-CKUNL 16	170.5-824	170.5-865	170.5-848	471.5-821	R170.5-851	174.1-866	3021 010-040
S40V-CKUNR 16	170.5-825	170.5-865	170.5-848	471.5-821	L170.5-851	174.1-866	3021 010-040

Ключи (мм/Torx Plus) см. на стр. P4

Резцовые головки CoroTurn® 107 для точения

Закрепление пластин винтом



Код заказа	Комплекующие				Комплекующие для сборки	
	1	2	3	4	5	6
	Винт пластины	Опорная пластина	Винт опорной пластины	Сопла	Ключ	Ключ
C3-SCLCR/L-22040-09HPA	5513 020-01	5322 232-01	5512 090-01	5691 026-13	5680 049-01	
C4-SCLCR/L-27050-09HPA	5513 020-01	5322 232-01	5512 090-01	5691 026-13	5680 049-01	
C4-SCLCR/L-27050-12HPA	5513 020-18	5322 232-02	5512 090-03	5691 026-03	5680 049-02	
C6-SCLCR/L-45065-12HPA	5513 020-18	5322 232-02	5512 090-03	5691 026-03	5680 049-02	
C3-SDJCR/L-22040-11HPA	5513 020-01	5322 263-01	5512 090-01	5691 026-03	5680 049-01	
C4-SDJCR/L-27050-11HPA	5513 020-01	5322 263-01	5512 090-01	5691 026-03	5680 049-01	
C5-SDJCR/L-35060-11HPA	5513 020-01	5322 263-01	5512 090-01	5691 026-03	5680 049-01	
C6-SDJCR/L-45065-11HPA	5513 020-01	5322 263-01	5512 090-01	5691 026-03	5680 049-01	
C4-SRDCN00050-12АHPA	5513 020-01	5322 110-02	5512 090-01	5691 026-13	5680 049-01	
C5-SRDCN00060-10АHPA	5513 020-10	5322 110-01	5512 090-01	5691 026-13	5680 049-01	
C5-SRDCN00060-12АHPA	5513 020-01	5322 110-02	5512 090-01	5691 026-13	5680 049-01	
C5-SRSCR/L-35060-12HPA	5513 020-01	5322 110-02	5512 090-01	5691 026-03	5680 049-01	
C5-SRSCR/L-35060-16HPA	5513 020-26	5322 110-03	5512 090-06	5691 026-03	5680 043-14	3021 010-050
C6-SRDCN00065-12АHPA	5513 020-01	5322 110-02	5512 090-01	5691 026-13	5680 049-01	
C6-SRDCN00065-16АHPA	5513 020-26	5322 110-03	5512 090-06	5691 026-03	5680 043-14	3021 010-050
C6-SRSCR/L-45065-12HPA	5513 020-01	5322 110-02	5512 090-01	5691 026-03	5680 049-01	
C6-SRSCR/L-45065-16HPA	5513 020-26	5322 110-03	5512 090-06	5691 026-03	5680 043-14	3021 010-050
C4-SVHBR/L-27050-16HPA	5513 020-01	5322 270-01	5512 090-01	5691 026-03	5680 049-01	
C4-SVJBR/L-27050-16HPA	5513 020-01	5322 270-01	5512 090-01	5691 026-03	5680 049-01	
C4-SVBN-00055-16HPA	5513 020-01	5322 270-01	5512 090-01	5691 026-03	5680 049-01	
C5-SVHBR/L-35060-16HPA	5513 020-01	5322 270-01	5512 090-01	5691 026-03	5680 049-01	
C5-SVJBR/L-35060-16HPA	5513 020-01	5322 270-01	5512 090-01	5691 026-03	5680 049-01	
C5-SVBN-00060-16HPA	5513 020-01	5322 270-01	5512 090-01	5691 026-03	5680 049-01	
C6-SVHBR/L-45065-16HPA	5513 020-01	5322 270-01	5512 090-01	5691 026-03	5680 049-01	
C6-SVJBR/L-45065-16HPA	5513 020-01	5322 270-01	5512 090-01	5691 026-03	5680 049-01	
C6-SVBN-00065-16HPA	5513 020-01	5322 270-01	5512 090-01	5691 026-03	5680 049-01	

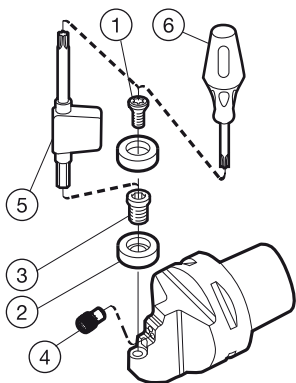
Ключи (мм/Torx Plus) см. на стр. P4

Дополнительные опорные пластины см. на стр. A133.

Дополнительные сопла и ключи для сопел см. на стр. P3

Резцовые головки CoroTurn® 107 для точения

Закрепление пластин винтом



	Комплектующие				Комплектующие для сборки	Принадлежности
	1	2	3	4	5	6
Код заказа	Винт пластины	Опорная пластина	Винт опорной пластины	Сопло	Ключ	Динамометрический ключ
C6-SRDCN-00065-12HP	5513 020-01	5322 110-02	5512 090-01	5691 026-03	5680 049-01	5680 100-06

	Комплектующие				Комплектующие для сборки	Принадлежности
	1	2	3	4	5	6
Код заказа	Винт пластины	Опорная пластина	Винт опорной пластины	Сопло	Ключ	Динамометрический ключ
C5-SRSCR/L-35060-10HP	5513 020-10	5322 110-01	5512 090-01	5691 026-03	5680 049-01	5680 100-06
C5-SRSCR/L-35060-12HP	5513 020-01	5322 110-02	5512 090-01	5691 026-03	5680 049-01	5680 100-06
C6-SRSCR/L-45065-10HP	5513 020-10	5322 110-01	5512 090-01	5691 026-03	5680 049-01	5680 100-06
C6-SRSCR/L-45065-12HP	5513 020-01	5322 110-02	5512 090-01	5691 026-03	5680 049-01	5680 100-06

	Комплектующие				Комплектующие для сборки	Принадлежности
	1	2	3	4	5	6
Код заказа	Винт пластины	Опорная пластина	Винт опорной пластины	Сопло	Ключ	Динамометрический ключ
C4-SVJBR/L-27050-16HP	5513 020-01	5322 270-01	5512 090-01	5691 026-13	5680 049-01	5680 100-06
C5-SVJBR/L-35060-16HP	5513 020-01	5322 270-01	5512 090-01	5691 026-13	5680 049-01	5680 100-06
C6-SVJBR/L-45065-16HP	5513 020-01	5322 270-01	5512 090-01	5691 026-13	5680 049-01	5680 100-06
C8-SVJBR/L-55080-16HP	5513 020-01	5322 270-01	5512 090-01	5691 026-13	5680 049-01	5680 100-06

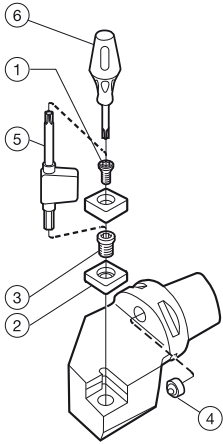
	Комплектующие				Комплектующие для сборки	Принадлежности
	1	2	3	4	5	6
Код заказа	Винт пластины	Опорная пластина	Винт опорной пластины	Сопло	Ключ	Динамометрический ключ
C6-SVMBR/L-00130-16HP	5513 020-01	5322 270-01	5512 090-01	5691 026-13	5680 049-01	5680 100-06

	Комплектующие				Комплектующие для сборки	Принадлежности
	1	2	3	4	5	6
Код заказа	Винт пластины	Опорная пластина	Винт опорной пластины	Сопло	Ключ	Динамометрический ключ
C6-SVUBR/L-45065-16HP	5513 020-01	5322 270-01	5512 090-01	5691 026-13	5680 049-01	5680 100-06
C8-SVUBR/L-55080-16HP	5513 020-01	5322 270-01	5512 090-01	5691 026-13	5680 049-01	5680 100-06

Ключи (мм/Torx Plus) см. на стр. P4
 Дополнительные опорные пластины см. на стр. A133.
 Дополнительные сопла и ключи для сопел см. на стр. P3
 Принадлежности заказываются отдельно

Резцовые головки CoroTurn® 107 для точения

Закрепление пластин винтом



Код заказа	Комплектующие				Комплектующие для сборки	Принадлежности
	1 Винт	2 Опорная пластина	3 Винт опорной пластины	4 Сопло	5 Ключ	6 Отвертка
C3-SCLCR/L-22040-09	5513 020-01	5322 232-01	5512 090-01	5691 034-01	5680 049-01	5680 046-02
C4-SCLCR/L-27050-09	5513 020-01	5322 232-01	5512 090-01	5691 034-01	5680 049-01	5680 046-02
C5-SCLCR/L-35060-09	5513 020-01	5322 232-01	5512 090-01	5691 034-02	5680 049-01	5680 046-02
C6-SCLCR/L-45065-09	5513 020-01	5322 232-01	5512 090-01	5691 034-02	5680 049-01	5680 046-02
C3-SCLCR/L-22040-12	5513 020-18	5322 232-02	5512 090-03	5691 034-01	5680 049-02	5680 046-02
C4-SCLCR/L-27050-12	5513 020-18	5322 232-02	5512 090-03	5691 034-01	5680 049-02	5680 046-02
C5-SCLCR/L-35060-12	5513 020-18	5322 232-02	5512 090-03	5691 034-02	5680 049-02	5680 046-02
C6-SCLCR/L-45065-12	5513 020-18	5322 232-02	5512 090-03	5691 034-02	5680 049-02	5680 046-02
C10-SCLCR/L-68110-38	5513 028-01	5322 232-03	5512 089-01	5691 034-03	5680 042-03	
C6-SCMCN-00090-12	5513 020-18	5322 232-02	5512 090-03	5691 045-01	5680 049-01	5680 046-02

Код заказа	Комплектующие				Комплектующие для сборки	Принадлежности
	1 Винт	2 Опорная пластина	3 Винт опорной пластины	4 Сопло	5 Ключ	6 Отвертка
C3-SDJCR/L-22040-07	5513 020-03			5691 034-01	5680 051-02	5680 046-03
C4-SDJCR/L-27050-07	5513 020-03			5691 034-01	5680 051-02	5680 046-03
C3-SDJCR/L-22040-11	5513 020-01	5322 263-01	5512 090-01	5691 034-01	5680 049-01	5680 046-02
C4-SDJCR/L-27050-11	5513 020-01	5322 263-01	5512 090-01	5691 034-01	5680 049-01	5680 046-02
C5-SDJCR/L-35060-11	5513 020-01	5322 263-01	5512 090-01	5691 034-02	5680 049-01	5680 046-02
C6-SDJCR/L-45065-11	5513 020-01	5322 263-01	5512 090-01	5691 034-02	5680 049-01	5680 046-02
C3-SDNCN-00040-11	5513 020-01	5322 263-01	5512 090-01	5691 034-01	5680 049-01	5680 046-02
C4-SDNCN-00050-11	5513 020-01	5322 263-01	5512 090-01	5691 034-01	5680 049-01	5680 046-02
C5-SDNCN-00060-11	5513 020-01	5322 263-01	5512 090-01	5691 034-02	5680 049-01	5680 046-02

Ключи (мм/Torx Plus) см. на стр. P4

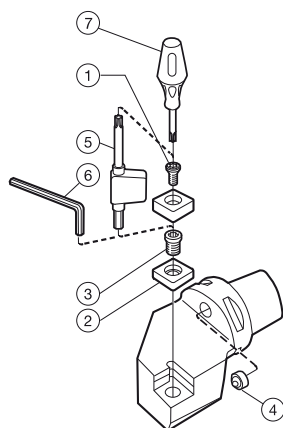
Дополнительные опорные пластины см. на стр. A133.

Дополнительные сопла и ключи для сопел см. на стр. P3

Принадлежности заказываются отдельно

Резцовые головки CoroTurn® 107 для точения

Закрепление пластин винтом



Код заказа	Комплектующие				Комплектующие для сборки		Принадлежности
	1 Винт	2 Опорная пластина	3 Винт опорной пластины	4 Сопло	5 Ключ	6 Ключ	7 Отвертка
C4-SRDCN-00050-06A	5513 020-03			5691 034-01	5680 051-02		5680 046-03
C5-SRDCN-00060-06A	5513 020-03			5691 034-02	5680 051-02		5680 046-03
C4-SRDCN-00050-08A	5513 020-04			5691 034-01	5680 051-03		5680 046-04
C5-SRDCN-00060-08A	5513 020-04			5691 034-02	5680 051-03		5680 046-04
C4-SRDCN-00050-10A	5513 020-10	5322 110-01	5512 090-01	5691 034-01	5680 049-01		5680 046-02
C5-SRDCN-00060-10A	5513 020-10	5322 110-01	5512 090-01	5691 034-02	5680 049-01		5680 046-02
C6-SRDCN-00065-10A	5513 020-10	5322 110-01	5512 090-01	5691 034-02	5680 049-01		5680 046-02
C4-SRDCN-00050-12A	5513 020-01	5322 110-02	5512 090-01	5691 034-01	5680 049-01		5680 046-02
C5-SRDCN-00060-12A	5513 020-01	5322 110-02	5512 090-01	5691 034-02	5680 049-01		5680 046-02
C6-SRDCN-00065-12A	5513 020-01	5322 110-02	5512 090-01	5691 034-02	5680 049-01		5680 046-02
C5-SRDCN-00060-16A	5513 020-26	5322 110-03	5512 090-06	5691 034-02	5680 043-14	3021 010-050	5680 046-06
C6-SRDCN-00065-16A	5513 020-26	5322 110-03	5512 090-06	5691 034-02	5680 043-14	3021 010-050	5680 046-06
C5-SRDCN-00060-20A	5513 020-14	5322 110-04	5512 090-08	5691 034-02	5680 043-15	3021 010-060	5680 046-07
C6-SRDCN-00065-20A	5513 020-14	5322 110-04	5512 090-08	5691 034-02	5680 043-15	3021 010-060	5680 046-07
C6-SRDCN-00100-10	5513 020-10	5322 110-01	5512 090-01	5691 045-01	5680 049-01		5680 046-02
C6-SRDCN-00100-16	5513 020-26	5322 110-03	5512 090-06	5691 045-01	5680 043-14	3021 010-050	5680 046-06
C4-SRSCR/L-27050-06	5513 020-03			5691 034-01	5680 051-02		5680 046-03
C5-SRSCR/L-35060-06	5513 020-03			5691 034-02	5680 051-02		5680 046-03
C4-SRSCR/L-27050-08	5513 020-04			5691 034-01	5680 051-03		5680 046-04
C5-SRSCR/L-35060-08	5513 020-04			5691 034-02	5680 051-03		5680 046-04
C3-SRSCR/L-22040-10	5513 020-10	5322 110-01	5512 090-01	5691 034-01	5680 049-01		5680 046-02
C4-SRSCR/L-27050-10	5513 020-10	5322 110-01	5512 090-01	5691 034-01	5680 049-01		5680 046-02
C5-SRSCR/L-35060-10	5513 020-10	5322 110-01	5512 090-01	5691 034-02	5680 049-01		5680 046-02
C6-SRSCR/L-45065-10	5513 020-10	5322 110-01	5512 090-01	5691 034-02	5680 049-01		5680 046-02
C4-SRSCR/L-27050-12	5513 020-01	5322 110-02	5512 090-01	5691 034-01	5680 049-01		5680 046-02
C5-SRSCR/L-35060-12	5513 020-01	5322 110-02	5512 090-01	5691 034-02	5680 049-01		5680 046-02
C6-SRSCR/L-45065-12	5513 020-01	5322 110-02	5512 090-01	5691 034-02	5680 049-01		5680 046-02
C5-SRSCR/L-35060-16	5513 020-26	5322 110-03	5512 090-06	5691 034-02	5680 043-14	3021 010-050	5680 046-06
C6-SRSCR/L-45065-16	5513 020-26	5322 110-03	5512 090-06	5691 034-02	5680 043-14	3021 010-050	5680 046-06
C5-SRSCR/L-35060-20	5513 020-14	5322 110-04	5512 090-08	5691 034-02	5680 043-15	3021 010-060	5680 046-07
C6-SRSCR/L-45065-20	5513 020-14	5322 110-04	5512 090-08	5691 034-02	5680 043-15	3021 010-060	5680 046-07

Ключи (мм/Torx Plus) см. на стр. P4

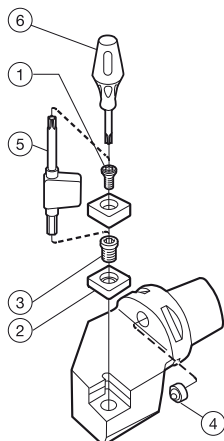
Дополнительные опорные пластины см. на стр. A133.

Дополнительные сопла и ключи для сопел см. на стр. P3

Принадлежности заказываются отдельно

Резцовые головки CoroTurn® 107 для точения

Закрепление пластин винтом



Код заказа	Комплектующие				Комплектующие для сборки	Принадлежности
	1	2	3	4	5	6
	Винт	Опорная пластина	Винт опорной пластины	Сопло	Ключ	Отвертка
C10-SSDBN-00110-38	5513 028-01	5322 465-01	5512 089-01	5691 034-03	5680 042-03	
C10-SSDCN-00110-38	5513 028-01	5322 232-03	5512 089-01	5691 034-03	5680 042-03	
C10-SSRBR/L-58110-38	5513 028-01	5322 465-01	5512 089-01	5691 034-03	5680 042-03	
C5-SSRCR/L-27060-12	5513 020-18	5322 420-02	5512 090-03	5691 034-02	5680 049-02	5680 046-02
C10-SSRCR/L-58110-38	5513 028-01	5322 465-01	5512 089-01	5691 034-03	5680 042-03	
C10-SSTBR/L-50110-38	5513 028-01	5322 465-01	5512 089-01	5691 034-03	5680 042-03	

Код заказа	Комплектующие				Комплектующие для сборки	Принадлежности
	1	2	3	4	5	6
	Винт	Опорная пластина	Винт опорной пластины	Сопло	Ключ	Отвертка
C4-STGCR/L-27050-16	5513 020-01	5322 320-01	5512 090-01	5691 034-01	5680 049-01	5680 046-02
C5-STGCR/L-35060-16	5513 020-01	5322 320-01	5512 090-01	5691 034-02	5680 049-01	5680 046-02
C6-STGCR/L-45065-16	5513 020-01	5322 320-01	5512 090-01	5691 034-02	5680 049-01	5680 046-02

Код заказа	Комплектующие				Комплектующие для сборки	Принадлежности
	1	2	3	4	5	6
	Винт	Опорная пластина	Винт опорной пластины	Сопло	Ключ	Отвертка
C4-STJCR/L-27050-11-B1	5513 020-03			5691 034-01	5680 051-02	5680 046-03
C4-STJCR/L-27050-16	5513 020-01	5322 320-01	5512 090-01	5691 034-01	5680 049-01	5680 046-02
C5-STJCR/L-35060-16	5513 020-01	5322 320-01	5512 090-01	5691 034-02	5680 049-01	5680 046-02

Ключи (мм/Torx Plus) см. на стр. P4

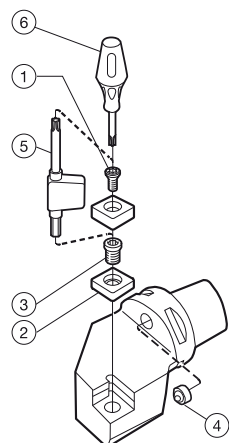
Дополнительные опорные пластины см. на стр. A133.

Дополнительные сопла и ключи для сопел см. на стр. P3

Принадлежности заказываются отдельно

Резцовые головки CoroTurn® 107 для точения

Закрепление пластин винтом



	Комплектующие				Комплектующие для сборки	Принадлежности
	1	2	3	4		
Код заказа	Винт	Опорная пластина	Винт опорной пластины	Сопло	Ключ	Отвертка
C3-SVHBR/L-22040-11	5513 020-03			5691 034-01	5680 051-02	5680 046-03
C3-SVHBR/L-22040-11-B1	5513 020-03			5691 034-01	5680 051-02	5680 046-03
C4-SVHBR/L-27050-11	5513 020-03			5691 034-01	5680 051-02	5680 046-03
C4-SVHBR/L-27050-11-B1	5513 020-03			5691 034-01	5680 051-02	5680 046-03
C5-SVHBR/L-35060-11	5513 020-03			5691 034-02	5680 051-02	5680 046-03
C4-SVHBR/L-27050-16	5513 020-01	5322 270-01	5512 090-01	5691 034-01	5680 049-01	5680 046-02
C5-SVHBR/L-35060-16	5513 020-01	5322 270-01	5512 090-01	5691 034-02	5680 049-01	5680 046-02
C6-SVHBR/L-45065-16	5513 020-01	5322 270-01	5512 090-01	5691 034-02	5680 049-01	5680 046-02
C3-SVJBR/L-22040-11	5513 020-03			5691 034-01	5680 051-02	5680 046-03
C3-SVJBR/L-22040-11-B1	5513 020-03			5691 034-01	5680 051-02	5680 046-03
C4-SVJBR/L-27050-11	5513 020-03			5691 034-01	5680 051-02	5680 046-03
C4-SVJBR/L-27050-11-B1	5513 020-03			5691 034-01	5680 051-02	5680 046-03
C5-SVJBR/L-35060-11	5513 020-03			5691 034-02	5680 051-02	5680 046-03
C4-SVJBR/L-27050-16	5513 020-01	5322 270-01	5512 090-01	5691 034-01	5680 049-01	5680 046-02
C5-SVJBR/L-35060-16	5513 020-01	5322 270-01	5512 090-01	5691 034-02	5680 049-01	5680 046-02
C6-SVJBR/L-45065-16	5513 020-01	5322 270-01	5512 090-01	5691 034-02	5680 049-01	5680 046-02
C5-SVMBL-00115-16	5513 020-01	5322 270-01	5512 090-01	5691 034-02	5680 049-01	5680 046-02
C6-SVMBL-00130-16	5513 020-01	5322 270-01	5512 090-01	5691 034-02	5680 049-01	5680 046-02
C6-SVMBL-33120-16	5513 020-01	5322 270-01	5512 090-01	5691 034-02	5680 049-01	5680 046-02
C3-SVVBN-00040-11	5513 020-03			5691 034-01	5680 051-02	5680 046-03
C3-SVVBN-00040-11-B1	5513 020-03			5691 034-01	5680 051-02	5680 046-03
C4-SVVBN-00050-11	5513 020-03			5691 034-01	5680 051-02	5680 046-03
C4-SVVBN-00050-11-B1	5513 020-03			5691 034-01	5680 051-02	5680 046-03
C4-SVVBN-00050-16	5513 020-01	5322 270-01	5512 090-01	5691 034-01	5680 049-01	5680 046-02
C5-SVVBN-00060-16	5513 020-01	5322 270-01	5512 090-01	5691 034-02	5680 049-01	5680 046-02
C6-SVVBN-00065-16	5513 020-01	5322 270-01	5512 090-01	5691 034-02	5680 049-01	5680 046-02

Ключи (мм/Торх Plus) см. на стр. P4

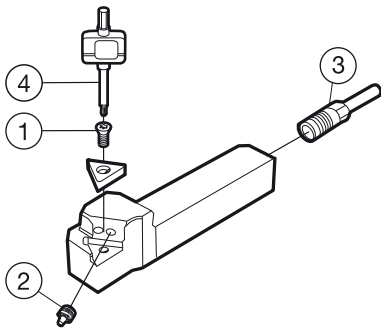
Дополнительные опорные пластины см. на стр. A133.

Дополнительные сопла и ключи для сопел см. на стр. P3

Принадлежности заказываются отдельно

Державки CoroTurn® 107 QS для точения

Закрепление пластин винтом



Метрическое исполнение

	Комплектующие			Комплектующие для сборки
	1	2	3	4
Код заказа	Винт	Сопло	Трубка для подвода СОЖ	Ключ
QS-SCLCR1012E06HP	5513 020-03	5691 026-13	5692 033-04	5680 051-02
QS-SCLCR1212E09HP	5513 020-10	5691 026-13	5692 033-05	5680 049-01
QS-SCLCR1616E09HP	5513 020-10	5691 026-13	5692 033-05	5680 049-01

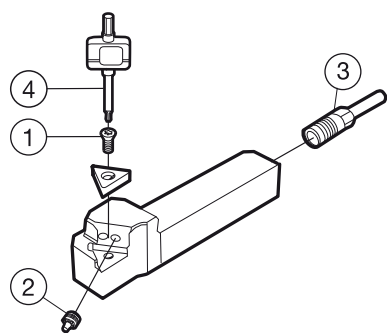
	Комплектующие			Комплектующие для сборки
	1	2	3	4
Код заказа	Винт	Сопло	Трубка для подвода СОЖ	Ключ
QS-SDJCR1012E07HP	5513 020-03	5691 026-13	5692 033-04	5680 051-02
QS-SDJCR1212E07HP	5513 020-03	5691 026-13	5692 033-05	5680 051-02
QS-SDJCR1212E11HP	5513 020-10	5691 026-13	5692 033-05	5680 049-01
QS-SDJCR1616E11HP	5513 020-10	5691 026-13	5692 033-05	5680 049-01

	Комплектующие			Комплектующие для сборки
	1	2	3	4
Код заказа	Винт	Сопло	Трубка для подвода СОЖ	Ключ
QS-STJCR1012E11HP	5513 020-03	5691 026-13	5692 033-04	5680 051-02
QS-STJCR1212E11HP	5513 020-03	5691 026-13	5692 033-05	5680 051-02
QS-STJCR1616E11HP	5513 020-03	5691 026-13	5692 033-05	5680 051-02

	Комплектующие			Комплектующие для сборки
	1	2	3	4
Код заказа	Винт	Сопло	Трубка для подвода СОЖ	Ключ
QS-SVJCR/L1012E11HP	5513 020-03	5691 026-13	5692 033-04	5680 051-02
QS-SVJCR/L1212E11HP	5513 020-03	5691 026-13	5692 033-05	5680 051-02
QS-SVJCR/L1616E11HP	5513 020-03	5691 026-13	5692 033-05	5680 051-02

Ключи (мм/Torx Plus) см. на стр. P4

Дополнительные сопла и ключи для сопел см. на стр. P3

Державки CoroTurn® 107 QS для точения**Закрепление пластин винтом****Дюймовое исполнение**

	Комплектующие			Комплектующие для сборки
	1	2	3	4
Код заказа	Винт	Сопло	Трубка для подвода СОЖ	Ключ
QS-SCLCR06082XHP	5513 020-03	5691 026-13	5692 033-04	5680 051-02
QS-SCLCR083XHP	5513 020-10	5691 026-13	5692 033-05	5680 049-01
QS-SCLCR103XHP	5513 020-10	5691 026-13	5692 033-05	5680 049-01

	Комплектующие			Комплектующие для сборки
	1	2	3	4
Код заказа	Винт	Сопло	Трубка для подвода СОЖ	Ключ
QS-SDJCR06082XHP	5513 020-03	5691 026-13	5692 033-04	5680 051-02
QS-SDJCR082XHP	5513 020-03	5691 026-13	5692 033-05	5680 051-02
QS-SDJCR083XHP	5513 020-10	5691 026-13	5692 033-05	5680 049-01
QS-SDJCR103XHP	5513 020-10	5691 026-13	5692 033-05	5680 049-01

	Комплектующие			Комплектующие для сборки
	1	2	3	4
Код заказа	Винт	Сопло	Трубка для подвода СОЖ	Ключ
QS-STJCR06082XHP	5513 020-03	5691 026-13	5692 033-04	5680 051-02
QS-STJCR082XHP	5513 020-03	5691 026-13	5692 033-05	5680 051-02
QS-STJCR102XHP	5513 020-03	5691 026-13	5692 033-05	5680 051-02

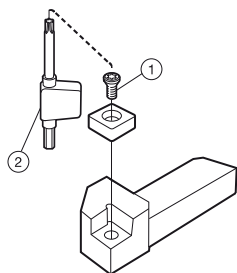
	Комплектующие			Комплектующие для сборки
	1	2	3	4
Код заказа	Винт	Сопло	Трубка для подвода СОЖ	Ключ
QS-SVJCR/L06082XHP	5513 020-03	5691 026-13	5692 033-04	5680 051-02
QS-SVJCR/L082XHP	5513 020-03	5691 026-13	5692 033-05	5680 051-02
QS-SVJCR/L102XHP	5513 020-03	5691 026-13	5692 033-05	5680 051-02

Ключи (мм/Torx Plus) см. на стр. P4

Дополнительные сопла и ключи для сопел см. на стр. P3

Державки CoroTurn® 107 QS для точения

Закрепление пластин винтом

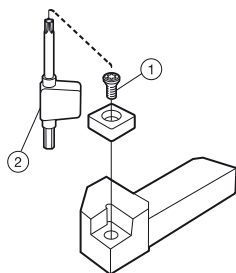


Метрическое исполнение

	Комплектующие	Комплектующие для сборки	
	1	2	
Код заказа	Винт	Ключ	
QS-SCACR0808C06	5513 020-03	5680 051-02	
QS-SCACR1010E06	5513 020-03	5680 051-02	
QS-SCACR1212E06	5513 020-03	5680 051-02	
QS-SCLCR0808C06	5513 020-03	5680 051-02	
QS-SCLCR1010E06	5513 020-03	5680 051-02	
QS-SCLCR1212E06	5513 020-03	5680 051-02	
QS-SCLCR1212E09	5513 020-09	5680 049-01	
QS-SCLCR1616E09	5513 020-09	5680 049-01	

	Комплектующие	Комплектующие для сборки	
	1	2	
Код заказа	Винт	Ключ	
QS-SDJCR0808C07	5513 020-03	5680 051-02	
QS-SDJCR1010E07	5513 020-03	5680 051-02	
QS-SDJCR1212E07	5513 020-03	5680 051-02	
QS-SDJCR1616E07	5513 020-03	5680 051-02	
QS-SDJCR1212E11	5513 020-10	5680 049-01	
QS-SDJCR1616E11	5513 020-10	5680 049-01	
QS-SDNCN1212E11	5513 020-09	5680 049-01	
QS-SDNCN1616E11	5513 020-09	5680 049-01	

Ключи (мм/Torx Plus) см. на стр. P4

Державки CoroTurn® 107 QS для точения**Закрепление пластин винтом****Метрическое исполнение**

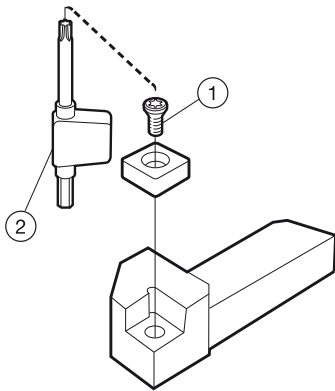
	Комплектующие	Комплектующие для сборки
	1	2
Код заказа	Винт	Ключ
QS-STJCR1010E11	5513 020-03	5680 051-02
QS-STJCR1212E11	5513 020-03	5680 051-02
QS-STJCR1616E11	5513 020-03	5680 051-02

	Комплектующие	Комплектующие для сборки
	1	2
Код заказа	Винт	Ключ
QS-SVABR/L1010E11-B1	5513 020-03	5680 051-02
QS-SVABR/L1212E11-B1	5513 020-03	5680 051-02
QS-SVABR/L1616E11-B1	5513 020-03	5680 051-02
QS-SVABR/L1616E16	5513 020-09	5680 049-01
QS-SVJBR/L1010E11-B1	5513 020-03	5680 051-02
QS-SVJBR/L1212E11-B1	5513 020-03	5680 051-02
QS-SVJBR/L1616E11-B1	5513 020-03	5680 051-02
QS-SVJBR/L1212E16	5513 020-09	5680 049-01
QS-SVJBR/L1616E16	5513 020-09	5680 049-01
QS-SVVBN0808C11-B1	5513 020-03	5680 051-02
QS-SVVBN1010E11-B1	5513 020-03	5680 051-02
QS-SVVBN1212E11-B1	5513 020-03	5680 051-02
QS-SVVBN1616E11-B1	5513 020-03	5680 051-02

Ключи (мм/Torx Plus) см. на стр. P4

Державки CoroTurn® 107 QS для точения

Закрепление пластин винтом



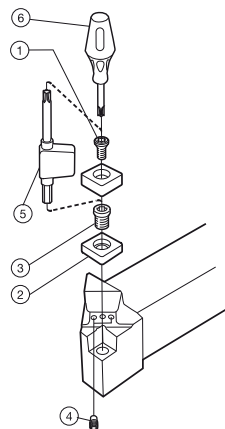
Дюймовое исполнение

	Комплектующие	Комплектующие для сборки	
	1	2	
Код заказа	Винт	Ключ	
QS-SCACR 062X	5513 020-03	5680 051-02	
QS-SCACR 083X	5513 020-09	5680 049-01	
QS-SCACR 103X	5513 020-09	5680 049-01	
QS-SCLCR 062X	5513 020-03	5680 051-02	
QS-SCLCR 083X	5513 020-09	5680 049-01	

	Комплектующие	Комплектующие для сборки	
	1	2	
Код заказа	Винт	Ключ	
QS-SDJCR 062X	5513 020-03	5680 051-02	
QS-SDJCR 083X	5513 020-09	5680 049-01	
QS-SDJCR 103X	5513 020-09	5680 049-01	
QS-SDPCN 083X	5513 020-09	5680 049-01	

	Комплектующие	Комплектующие для сборки	
	1	2	
Код заказа	Винт	Ключ	
QS-SVJBR 062X-B1	5513 020-03	5680 051-02	
QS-SVJBR 082X-B1	5513 020-03	5680 051-02	
QS-SVJBR 102X-B1	5513 020-03	5680 051-02	
QS-SVJBR 083X	5513 020-09	5680 049-01	
QS-SVJBR 103X	5513 020-09	5680 049-01	
QS-SVVBN 062X-B1	5513 020-03	5680 051-02	
QS-SVVBN 082X-B1	5513 020-03	5680 051-02	

Ключи (мм/Торх Plus) см. на стр. P4

Державки CoroTurn® 107 для точения**Закрепление пластин винтом****Метрическое исполнение**

	Комплектующие				Комплектующие для сборки	Принадлежности
	1	2	3	4	5	6
Код заказа	Винт	Опорная пластина	Винт опорной пластины	Сопло	Ключ	Отвертка
SCLCR/L 1616H 09HP	5513 020-01	5322 232-01	5512 090-01	5691 026-13	5680 049-01	5680 046-02
SCLCR/L 2020K 09HP	5513 020-01	5322 232-01	5512 090-01	5691 026-13	5680 049-01	5680 046-02
SCLCR/L 2525M 09HP	5513 020-01	5322 232-01	5512 090-01	5691 026-13	5680 049-01	5680 046-02

	Комплектующие				Комплектующие для сборки	Принадлежности
	1	2	3	4	5	6
Код заказа	Винт	Опорная пластина	Винт опорной пластины	Сопло	Ключ	Отвертка
SDJCR/L 1616H 11HP	5513 020-01	5322 263-01	5512 090-01	5691 026-13	5680 049-01	5680 046-02
SDJCR/L 2020K 11HP	5513 020-01	5322 263-01	5512 090-01	5691 026-13	5680 049-01	5680 046-02
SDJCR/L 2525M 11HP	5513 020-01	5322 263-01	5512 090-01	5691 026-13	5680 049-01	5680 046-02
SDJCR/L 3225P 11HP	5513 020-01	5322 263-01	5512 090-01	5691 026-13	5680 049-01	5680 046-02

	Комплектующие				Комплектующие для сборки	Принадлежности
	1	2	3	4	5	6
Код заказа	Винт	Опорная пластина	Винт опорной пластины	Сопло	Ключ	Отвертка
SSDCR/L 1616H 09HP	5513 020-01	5322 420-01	5512 090-01	5691 026-23	5680 049-01	5680 046-02
SSDCR/L 2020K 09HP	5513 020-01	5322 420-01	5512 090-01	5691 026-23	5680 049-01	5680 046-02
SSDCR/L 2525M 09HP	5513 020-01	5322 420-01	5512 090-01	5691 026-23	5680 049-01	5680 046-02

	Комплектующие				Комплектующие для сборки	Принадлежности
	1	2	3	4	5	6
Код заказа	Винт	Опорная пластина	Винт опорной пластины	Сопло	Ключ	Отвертка
SVJBR/L 2020K 16HP	5513 020-01	5322 270-01	5512 090-01	5691 026-13	5680 049-01	5680 046-02
SVJBR/L 2525M 16HP	5513 020-01	5322 270-01	5512 090-01	5691 026-13	5680 049-01	5680 046-02
SVJBR/L 3225P 16HP	5513 020-01	5322 270-01	5512 090-01	5691 026-13	5680 049-01	5680 046-02

Ключи (мм/Torx Plus) см. на стр. P4

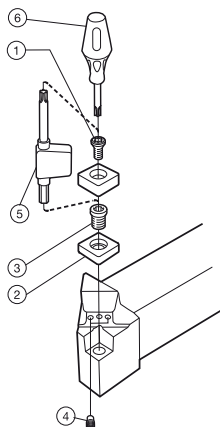
Дополнительные опорные пластины см. на стр. A133.

Дополнительные сопла и ключи для сопел см. на стр. P3

Принадлежности заказываются отдельно

Державки CoroTurn® 107 для точения

Закрепление пластин винтом



Дюймовое исполнение

	Комплектующие				Комплектующие для сборки	Принадлежности
	1	2	3	4		
Код заказа	Винт	Опорная пластина	Винт опорной пластины	Сопло	Ключ	Отвертка
SCLCR/L 10 3HP	5513 020-01	5322 232-01	5512 090-01	5691 026-13	5680 049-01	5680 046-02
SCLCR/L 12 3BHP	5513 020-01	5322 232-01	5512 090-01	5691 026-13	5680 049-01	5680 046-02
SCLCR/L 16 3DHP	5513 020-01	5322 232-01	5512 090-01	5691 026-13	5680 049-01	5680 046-02

	Комплектующие				Комплектующие для сборки	Принадлежности
	1	2	3	4		
Код заказа	Винт	Опорная пластина	Винт опорной пластины	Сопло	Ключ	Отвертка
SDJCR/L 10 3HP	5513 020-01	5322 263-01	5512 090-01	5691 026-13	5680 049-01	5680 046-02
SDJCR/L 12 3BHP	5513 020-01	5322 263-01	5512 090-01	5691 026-13	5680 049-01	5680 046-02
SDJCR/L 16 3CHP	5513 020-01	5322 263-01	5512 090-01	5691 026-13	5680 049-01	5680 046-02

	Комплектующие				Комплектующие для сборки	Принадлежности
	1	2	3	4		
Код заказа	Винт	Опорная пластина	Винт опорной пластины	Сопло	Ключ	Отвертка
SSDCN 10 3HP	5513 020-01	5322 420-01	5512 090-01	5691 026-13	5680 049-01	5680 046-02
SSDCR 10 3HP	5513 020-01	5322 420-01	5512 090-01	5691 026-23	5680 049-01	5680 046-02
SSDCN 12 3BHP	5513 020-01	5322 420-01	5512 090-01	5691 026-13	5680 049-01	5680 046-02
SSDCN 16 3DHP	5513 020-01	5322 420-01	5512 090-01	5691 026-13	5680 049-01	5680 046-02

	Комплектующие				Комплектующие для сборки	Принадлежности
	1	2	3	4		
Код заказа	Винт	Опорная пластина	Винт опорной пластины	Сопло	Ключ	Отвертка
SVJBR/L 12 3BHP	5513 020-01	5322 270-01	5512 090-01	5691 026-13	5680 049-01	5680 046-02
SVJBR/L 16 3DHP	5513 020-01	5322 270-01	5512 090-01	5691 026-13	5680 049-01	5680 046-02

Ключи (мм/Torx Plus) см. на стр. P4

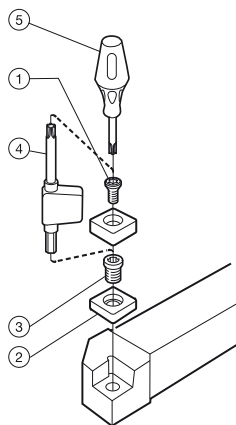
Дополнительные опорные пластины см. на стр. A133.

Дополнительные сопла и ключи для сопел см. на стр. P3

Принадлежности заказываются отдельно

Державки CoroTurn® 107 для точения

Закрепление пластин винтом



Метрическое исполнение

	Комплектующие			Комплектующие для сборки	Принадлежности
	1	2	3	4	5
Код заказа	Винт	Опорная пластина	Винт опорной пластины	Ключ	Отвертка
SCACR/L 0808K 06-S	5513 020-03			5680 051-02	5680 046-03
SCACR/L 1010K 06-S	5513 020-03			5680 051-02	5680 046-03
SCACR/L 1212K 06-S	5513 020-03			5680 051-02	5680 046-03
SCACR/L 1212K 09-S	5513 020-09			5680 049-01	5680 046-02
SCACR/L 1616K 09-S	5513 020-09			5680 049-01	5680 046-02
SCLCR/L 0808D 06	5513 020-03			5680 051-02	5680 046-03
SCLCR/L 1010E 06	5513 020-03			5680 051-02	5680 046-03
SCLCR/L 1212F 09-M	5513 020-10			5680 049-01	5680 046-02
SCLCR/L 1616H 09	5513 020-01	5322 232-01	5512 090-01	5680 049-01	5680 046-02
SCLCR/L 2020K 09	5513 020-01	5322 232-01	5512 090-01	5680 049-01	5680 046-02
SCLCR/L 2020K 12	5513 020-18	5322 232-02	5512 090-03	5680 049-02	5680 046-02
SCLCR/L 2525M 12	5513 020-18	5322 232-02	5512 090-03	5680 049-02	5680 046-02
SCLCR/L 0808K 06-S	5513 020-03			5680 051-02	5680 046-03
SCLCR/L 1010K 06-S	5513 020-03			5680 051-02	5680 046-03
SCLCR/L 1212K 06-S	5513 020-03			5680 051-02	5680 046-03
SCLCR/L 1616K 06-S	5513 020-03			5680 051-02	5680 046-03
SCLCR/L 1212K 09-S	5513 020-09			5680 049-01	5680 046-02
SCLCR/L 1616K 09-S	5513 020-09			5680 049-01	5680 046-02

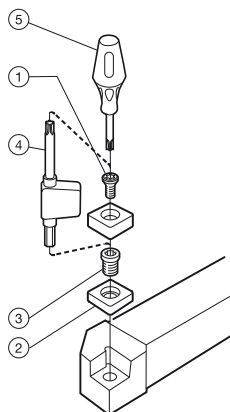
Ключи (мм/Torx Plus) см. на стр. P4

Дополнительные опорные пластины см. на стр. A133.

Принадлежности заказываются отдельно

Державки CoroTurn® 107 для точения

Закрепление пластин винтом



Метрическое исполнение

Код заказа	Комплектующие			Комплектующие для сборки	Принадлежности
	1 Винт	2 Опорная пластина	3 Винт опорной пластины	4 Ключ	5 Отвертка
SDACR/L 1010K 07-S	5513 020-03			5680 051-02	5680 046-03
SDACR/L 1212K 07-S	5513 020-03			5680 051-02	5680 046-03
SDACR/L0808K 07-S	5513 020-03			5680 051-02	5680 046-03
SDACR/L 1212K 11-S	5513 020-09			5680 049-01	5680 046-02
SDACR/L 1616K 11-S	5513 020-09			5680 049-01	5680 046-02
SDJCR/L 1010E 07	5513 020-03			5680 051-02	5680 046-03
SDJCR/L 1212F 07	5513 020-03			5680 051-02	5680 046-03
SDJCR/L 1616H 07	5513 020-03			5680 051-02	5680 046-03
SDJCR/L 2020K 07	5513 020-03			5680 051-02	5680 046-03
SDJCR/L 1616H 11	5513 020-01	5322 263-01	5512 090-01	5680 049-01	5680 046-02
SDJCR/L 2020K 11	5513 020-01	5322 263-01	5512 090-01	5680 049-01	5680 046-02
SDJCR/L 2525M 11	5513 020-01	5322 263-01	5512 090-01	5680 049-01	5680 046-02
SDJCR/L 0808K 07-S	5513 020-03			5680 051-02	5680 046-03
SDJCR/L 1010K 07-S	5513 020-03			5680 051-02	5680 046-03
SDJCR/L 1212K 07-S	5513 020-03			5680 051-02	5680 046-03
SDJCR/L 1616K 07-S	5513 020-03			5680 051-02	5680 046-03
SDJCR/L 1212K 11-S	5513 020-09			5680 049-01	5680 046-02
SDJCR/L 1616K 11-S	5513 020-09			5680 049-01	5680 046-02
Код заказа	Комплектующие			Комплектующие для сборки	Принадлежности
Код заказа	1 Винт	2 Опорная пластина	3 Винт опорной пластины	4 Ключ	5 Отвертка
SDNCN 1010E 07	5513 020-03			5680 051-02	5680 046-03
SDNCN 1212F 07	5513 020-03			5680 051-02	5680 046-03
SDNCN 1616H 11	5513 020-01	5322 263-01	5512 090-01	5680 049-01	5680 046-02
SDNCN 2020K 11	5513 020-01	5322 263-01	5512 090-01	5680 049-01	5680 046-02
SDNCN 2525M 11	5513 020-01	5322 263-01	5512 090-01	5680 049-01	5680 046-02
SDNCN 1010K 07-S	5513 020-03			5680 051-02	5680 046-03
SDNCN 1212K 11-S	5513 020-09			5680 049-01	5680 046-02
SDNCN 1616K 11-S	5513 020-09			5680 049-01	5680 046-02

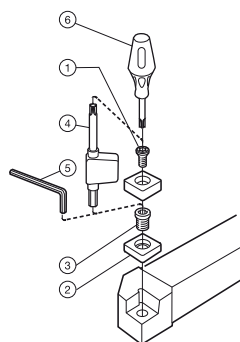
Ключи (мм/Торх Plus) см. на стр. P4

Дополнительные опорные пластины см. на стр. A133.

Принадлежности заказываются отдельно

Державки CoroTurn® 107 для точения

Закрепление пластин винтом



Метрическое исполнение

	Комплектующие			Комплектующие для сборки		Принадлежности
	1	2	3	4	5	
Код заказа	Винт	Опорная пластина	Винт опорной пластины	Ключ	Ключ	Отвертка
SRDCN 1010E 05	5513 020-05			5680 051-02		5680 046-03
SRDCN 1212F 06	5513 020-03			5680 051-02		5680 046-03
SRDCN 1616H 08	5513 020-04			5680 051-03		5680 046-04
SRDCN 2020K 10-A	5513 020-10	5322 110-01	5512 090-01	5680 049-01		5680 046-02
SRDCN 2525M 10-A	5513 020-10	5322 110-01	5512 090-01	5680 049-01		5680 046-02
SRDCN 3225P 10-A	5513 020-10	5322 110-01	5512 090-01	5680 049-01		5680 046-02
SRDCN 2020K 12-A	5513 020-01	5322 110-02	5512 090-01	5680 049-01		5680 046-02
SRDCN 2525M 12-A	5513 020-01	5322 110-02	5512 090-01	5680 049-01		5680 046-02
SRDCN 3225P 12-A	5513 020-01	5322 110-02	5512 090-01	5680 049-01		5680 046-02
SRDCN 2525M 16-A	5513 020-26	5322 110-03	5512 090-06	5680 043-14	3021 010-050	5680 046-06
SRDCN 3225P 16-A	5513 020-26	5322 110-03	5512 090-06	5680 043-14	3021 010-050	5680 046-06
SRDCN 3232P 20-A	5513 020-14	5322 110-04	5512 090-08	5680 043-15	3021 010-060	5680 046-07
SRDCR/L 3225P 05-A	5513 020-05			5680 051-02		5680 046-03
SRDCR/L 2020K 06-A	5513 020-03			5680 051-02		5680 046-03
SRDCR/L 3225P 06-A	5513 020-03			5680 051-02		5680 046-03
SRDCR/L 2020K 08-A	5513 020-04			5680 051-03		5680 046-04
SRDCR/L 2525M 08-A	5513 020-04			5680 051-03		5680 046-04
SRDCR/L 3225P 08-A	5513 020-04			5680 051-03		5680 046-04
SRSCR/L 3225P 05	5513 020-05			5680 051-02		5680 046-03
SRSCR/L 3225P 06	5513 020-03			5680 051-02		5680 046-03
SRSCR/L 3225P 08	5513 020-04			5680 051-03		5680 046-04
SRSCR/L 2020K 10	5513 020-10	5322 110-01	5512 090-01	5680 049-01		5680 046-02
SRSCR/L 2525M 10	5513 020-10	5322 110-01	5512 090-01	5680 049-01		5680 046-02
SRSCR/L 2525M 12	5513 020-01	5322 110-02	5512 090-01	5680 049-01		5680 046-02
SRSCR/L 3225P 12	5513 020-01	5322 110-02	5512 090-01	5680 049-01		5680 046-02
SRSCR/L 3225P 16	5513 020-26	5322 110-03	5512 090-06	5680 043-14	3021 010-050	5680 046-06
SRSCR/L 3232P 20	5513 020-14	5322 110-04	5512 090-08	5680 043-15	3021 010-060	5680 046-07

	Комплектующие			Комплектующие для сборки	Принадлежности
	1	2	3		
Код заказа	Винт	Опорная пластина	Винт опорной пластины	Ключ	Отвертка
SSBCR/L 1616H 09	5513 020-01	5322 420-01	5512 090-01	5680 049-01	5680 046-02
SSBCR/L 2020K 12	5513 020-18	5322 420-02	5512 090-03	5680 049-02	5680 046-02
SSBCR/L 2525M 12	5513 020-18	5322 420-02	5512 090-03	5680 049-02	5680 046-02
SSDCN 1212F 09-M	5513 020-10			5680 049-01	5680 046-02
SSDCN 1616H 09	5513 020-01	5322 420-01	5512 090-01	5680 049-01	5680 046-02
SSDCR/L 1616H 09	5513 020-01	5322 420-01	5512 090-01	5680 049-01	5680 046-02
SSDCR/L 2020K 09	5513 020-01	5322 420-01	5512 090-01	5680 049-01	5680 046-02
SSDCR/L 2020K 12	5513 020-18	5322 420-02	5512 090-03	5680 049-02	5680 046-02
SSDCR/L 2525M 12	5513 020-18	5322 420-02	5512 090-03	5680 049-02	5680 046-02
SSKCR/L 1616H 09	5513 020-01	5322 420-01	5512 090-01	5680 049-01	5680 046-02

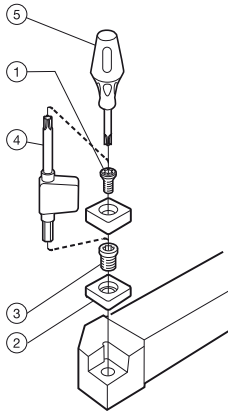
Ключи (мм/Торх Plus) см. на стр. P4

Дополнительные опорные пластины см. на стр. A133.

Принадлежности заказываются отдельно

Державки CoroTurn® 107 для точения

Закрепление пластин винтом



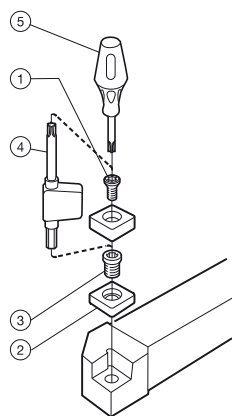
Метрическое исполнение

Код заказа	Комплектующие			Комплектующие для сборки		Принадлежности
	1 Винт	2 Опорная пластина	3 Винт опорной пластины	4 Ключ	5 Отвертка	
STDCR/L 1010E 09	5513 020-05			5680 051-02	5680 046-03	
STDCR/L 1212F 11	5513 020-03			5680 051-02	5680 046-03	
STDCR/L 1212F 11-B1	5513 020-03			5680 051-02	5680 046-03	
STDCR/L 1616H 11-B1	5513 020-03			5680 051-02	5680 046-03	
STDCR/L 1616H 11	5513 020-03			5680 051-02	5680 046-03	
STDCR/L 1616H 16	5513 020-01	5322 320-01	5512 090-01	5680 049-01	5680 046-02	
STDCR/L 2020K 16	5513 020-01	5322 320-01	5512 090-01	5680 049-01	5680 046-02	
STDCR/L 2525M 16	5513 020-01	5322 320-01	5512 090-01	5680 049-01	5680 046-02	
STFCR/L 1010E 09	5513 020-05			5680 051-02	5680 046-03	
STFCR/L 1212F 11	5513 020-03			5680 051-02	5680 046-03	
STFCR/L 1212F 11-B1	5513 020-03			5680 051-02	5680 046-03	
STFCR/L 1616H 11	5513 020-03			5680 051-02	5680 046-03	
STFCR/L 1616H 11-B1	5513 020-03			5680 051-02	5680 046-03	
STFCR/L 1616H 16	5513 020-01	5322 320-01	5512 090-01	5680 049-01	5680 046-02	
STFCR/L 2020K 16	5513 020-01	5322 320-01	5512 090-01	5680 049-01	5680 046-02	
STFCR/L 2525M 16	5513 020-01	5322 320-01	5512 090-01	5680 049-01	5680 046-02	
STFCR/L 2020K 11-A	5513 020-03			5680 051-02	5680 046-03	
STFCR/L 2020K 11-AB1	5513 020-03			5680 051-02	5680 046-03	
STFCR/L 2525M 16-A	5513 020-01	5322 320-01	5512 090-01	5680 049-01	5680 046-02	
STGCR/L 0808D 09	5513 020-05			5680 051-02	5680 046-03	
STGCR/L 1010E 09	5513 020-05			5680 051-02	5680 046-03	
STGCR/L 1212F 11	5513 020-03			5680 051-02	5680 046-03	
STGCR/L 1212F 11-B1	5513 020-03			5680 051-02	5680 046-03	
STGCR/L 1616H 11	5513 020-03			5680 051-02	5680 046-03	
STGCR/L 1616H 11-B1	5513 020-03			5680 051-02	5680 046-03	
STGCR/L 1616H 16	5513 020-01	5322 320-01	5512 090-01	5680 049-01	5680 046-02	
STGCR/L 2020K 16	5513 020-01	5322 320-01	5512 090-01	5680 049-01	5680 046-02	
STGCR/L 2525M 16	5513 020-01	5322 320-01	5512 090-01	5680 049-01	5680 046-02	
STJCR/L 1010K 11-S	5513 020-03			5680 051-02	5680 046-03	
STJCR/L 1212K 11-S	5513 020-03			5680 051-02	5680 046-03	
STJCR/L 1616K 11-S	5513 020-03			5680 051-02	5680 046-03	
STTCR/L 1616H 11	5513 020-03			5680 051-02	5680 046-03	
STTCR/L 1616H 11-B1	5513 020-03			5680 051-02	5680 046-03	
STTCR/L 1616H 16	5513 020-01	5322 320-01	5512 090-01	5680 049-01	5680 046-02	
STTCR/L 2020K 16	5513 020-01	5322 320-01	5512 090-01	5680 049-01	5680 046-02	
STTCR/L 2525M 16	5513 020-01	5322 320-01	5512 090-01	5680 049-01	5680 046-02	

Ключи (мм/Торх Plus) см. на стр. P4

Дополнительные опорные пластины см. на стр. A133.

Принадлежности заказываются отдельно

Державки CoroTurn® 107 для точения**Закрепление пластин винтом****Метрическое исполнение**

	Комплектующие			Комплектующие для сборки	Принадлежности
	1	2	3	4	5
Код заказа	Винт	Опорная пластина	Винт опорной пластины	Ключ	Отвертка
SVABR/L 1010K 11-S-B1	5513 020-03			5680 051-02	5680 046-03
SVABR/L 1212K 11-S-B1	5513 020-03			5680 051-02	5680 046-03
SVABR/L 1616K 11-S	5513 020-03			5680 051-02	5680 046-03
SVABR/L 1616K 11-S-B1	5513 020-03			5680 051-02	5680 046-03
SVABR/L 0810K 11-S-B1	5513 020-03			5680 051-02	5680 046-03
SVABR/L 1212K 11-S	5513 020-03			5680 051-02	5680 046-03
SVABR/L 1212K 16-S	5513 020-09			5680 049-01	5680 046-02
SVABR/L 1616K 16-S	5513 020-09			5680 049-01	5680 046-02
SVHBR/L 2020K 16	5513 020-01	5322 270-01	5512 090-01	5680 049-01	5680 046-02
SVHBR/L 2525M 16	5513 020-01	5322 270-01	5512 090-01	5680 049-01	5680 046-02
SVHBR/L 3225P 16	5513 020-01	5322 270-01	5512 090-01	5680 049-01	5680 046-02
SVHCR/L 2525M 22-R2	5513 020-18	5322 270-03	5512 090-03	5680 049-02	5680 046-02
SVJBR/L 1212F 11	5513 020-03			5680 051-02	5680 046-03
SVJBR/L 1212F 11-B1	5513 020-03			5680 051-02	5680 046-03
SVJBR/L 1616H 11	5513 020-03			5680 051-02	5680 046-03
SVJBR/L 1616H 11-B1	5513 020-03			5680 051-02	5680 046-03
SVJBR/L 2020K 11	5513 020-03			5680 051-02	5680 046-03
SVJBR/L 2020K 11-B1	5513 020-03			5680 051-02	5680 046-03
SVJBR/L 2525M 11	5513 020-03			5680 051-02	5680 046-03
SVJBR/L 2525M 11-B1	5513 020-03			5680 051-02	5680 046-03
SVJBR/L 2020K 16	5513 020-01	5322 270-01	5512 090-01	5680 049-01	5680 046-02
SVJBR/L 2525M 16	5513 020-01	5322 270-01	5512 090-01	5680 049-01	5680 046-02
SVJBR/L 3225P 16	5513 020-01	5322 270-01	5512 090-01	5680 049-01	5680 046-02
SVJBR/L 0810K 11-S-B1	5513 020-03			5680 051-02	5680 046-03
SVJBR/L 1010K 11-S	5513 020-03			5680 051-02	5680 046-03
SVJBR/L 1010K 11-S-B1	5513 020-03			5680 051-02	5680 046-03
SVJBR/L 1212K 11-S	5513 020-03			5680 051-02	5680 046-03
SVJBR/L 1212K 11-S-B1	5513 020-03			5680 051-02	5680 046-03
SVJBR/L 1616K 11-S	5513 020-03			5680 051-02	5680 046-03
SVJBR/L 1616K 11-S-B1	5513 020-03			5680 051-02	5680 046-03
SVJBR/L 1212K 16-S	5513 020-09			5680 049-01	5680 046-02
SVJBR/L 1616K 16-S	5513 020-09			5680 049-01	5680 046-02
SVVBN 1212F 11	5513 020-03			5680 051-02	5680 046-03
SVVBN 1212F 11-B1	5513 020-03			5680 051-02	5680 046-03
SVVBN 1616H 11	5513 020-03			5680 051-02	5680 046-03
SVVBN 1616H 11-B1	5513 020-03			5680 051-02	5680 046-03
SVVBN 2020K 11	5513 020-03			5680 051-02	5680 046-03
SVVBN 2020K 11-B1	5513 020-03			5680 051-02	5680 046-03
SVVBN 2525M 11	5513 020-03			5680 051-02	5680 046-03
SVVBN 2525M 11-B1	5513 020-03			5680 051-02	5680 046-03
SVVBN 2020K 16	5513 020-01	5322 270-02	5512 090-01	5680 049-01	5680 046-02
SVVBN 2525M 16	5513 020-01	5322 270-02	5512 090-01	5680 049-01	5680 046-02
SVVBN 3225P 16	5513 020-01	5322 270-02	5512 090-01	5680 049-01	5680 046-02
SVVBN 0808K 11-S-B1	5513 020-03			5680 051-02	5680 046-03
SVVBN 1010K 11-S-B1	5513 020-03			5680 051-02	5680 046-03
SVVBN 1212K 11-S-B1	5513 020-03			5680 051-02	5680 046-03
SVVBN 1616K 11-S-B1	5513 020-03			5680 051-02	5680 046-03

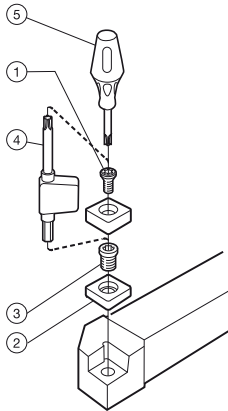
Ключи (мм/Torx Plus) см. на стр. P4

Дополнительные опорные пластины см. на стр. A133.

Принадлежности заказываются отдельно

Державки CoroTurn® 107 для точения

Закрепление пластин винтом

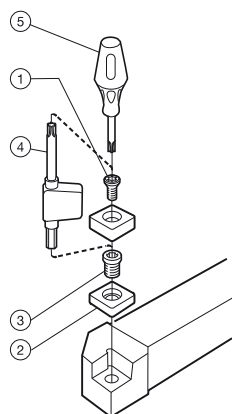


Метрическое исполнение

Код заказа	Комплектующие			Комплектующие для сборки
	1	2	3	4
	Винт	Опорная пластина	Винт опорной пластины	Ключ
SCLCR/L5050U38	5513 028-01	5322 232-03	5512 089-01	5680 042-03
SCLCR/L6060V38	5513 028-01	5322 232-03	5512 089-01	5680 042-03
SCLCR/L7070V38	5513 028-01	5322 232-03	5512 089-01	5680 042-03
SCLCR/L8080W38	5513 028-01	5322 232-03	5512 089-01	5680 042-03

Код заказа	Комплектующие			Комплектующие для сборки
	1	2	3	4
	Винт	Опорная пластина	Винт опорной пластины	Ключ
SSDBN5050U38	5513 028-01	5322 465-01	5512 089-01	5680 042-03
SSDBN6060V38	5513 028-01	5322 465-01	5512 089-01	5680 042-03
SSDBN7070V38	5513 028-01	5322 465-01	5512 089-01	5680 042-03
SSDBN8080W38	5513 028-01	5322 465-01	5512 089-01	5680 042-03
SSDCN5050U38	5513 028-01	5322 465-01	5512 089-01	5680 042-03
SSDCN6060V38	5513 028-01	5322 465-01	5512 089-01	5680 042-03
SSDCN7070V38	5513 028-01	5322 465-01	5512 089-01	5680 042-03
SSDCN8080W38	5513 028-01	5322 465-01	5512 089-01	5680 042-03
SSRBR/L5050U38	5513 028-01	5322 465-01	5512 089-01	5680 042-03
SSRBR/L6060V38	5513 028-01	5322 465-01	5512 089-01	5680 042-03
SSRBR/L7070V38	5513 028-01	5322 465-01	5512 089-01	5680 042-03
SSRBR/L8080W38	5513 028-01	5322 465-01	5512 089-01	5680 042-03
SSRCR/L5050U38	5513 028-01	5322 465-01	5512 089-01	5680 042-03
SSRCR/L6060V38	5513 028-01	5322 465-01	5512 089-01	5680 042-03
SSRCR/L7070V38	5513 028-01	5322 465-01	5512 089-01	5680 042-03
SSRCR/L8080W38	5513 028-01	5322 465-01	5512 089-01	5680 042-03
SSTBR/L5050U38	5513 028-01	5322 465-01	5512 089-01	5680 042-03
SSTBR/L6060V38	5513 028-01	5322 465-01	5512 089-01	5680 042-03
SSTBR/L7070V38	5513 028-01	5322 465-01	5512 089-01	5680 042-03
SSTBR/L8080W38	5513 028-01	5322 465-01	5512 089-01	5680 042-03
SSTCR/L5050U38	5513 028-01	5322 465-01	5512 089-01	5680 042-03
SSTCR/L6060V38	5513 028-01	5322 465-01	5512 089-01	5680 042-03
SSTCR/L7070V38	5513 028-01	5322 465-01	5512 089-01	5680 042-03
SSTCR/L8080W38	5513 028-01	5322 465-01	5512 089-01	5680 042-03

Ключи (мм/Торх Plus) см. на стр. P4

Державки CoroTurn® 107 для точения**Закрепление пластин винтом****Дюймовое исполнение**

	Комплектующие			Комплектующие для сборки	Принадлежности
	1	2	3	4	5
Код заказа	Винт	Опорная пластина	Винт опорной пластины	Ключ	Отвертка
SCACR/L 062C-S	5513 020-03			5680 051-02	5680 046-03
SCACR/L 082C-S	5513 020-03			5680 051-02	5680 046-03
SCACR/L 083C-S	5513 020-09			5680 049-01	5680 046-02
SCACR/L 123C-S	5513 020-09			5680 049-01	5680 046-02
SCACR/L 103C-S	5513 020-09			5680 049-01	5680 046-02
SCLCR/L 06 2	5513 020-03			5680 051-02	5680 046-03
SCLCR/L 08 3	5513 020-10			5680 049-01	5680 046-02
SCLCR/L 10 3	5513 020-01	5322 232-01	5512 090-01	5680 049-01	5680 046-02
SCLCR/L 12 3B	5513 020-01	5322 232-01	5512 090-01	5680 049-01	5680 046-02
SCLCR/L 16 3D	5513 020-01	5322 232-01	5512 090-01	5680 049-01	5680 046-02
SCLCR/L 12 4B	5513 020-18	5322 232-02	5512 090-03	5680 049-02	5680 046-02
SCLCR/L 16 4D	5513 020-18	5322 232-02	5512 090-03	5680 049-02	5680 046-02
SCLCR/L 20 4D	5513 020-18	5322 232-02	5512 090-03	5680 049-02	5680 046-02
SCLCR/L 062C-S	5513 020-03			5680 051-02	5680 046-03
SCLCR/L 082C-S	5513 020-03			5680 051-02	5680 046-03
SCLCR/L 102C-S	5513 020-03			5680 051-02	5680 046-03
SCLCR/L 083C-S	5513 020-09			5680 049-01	5680 046-03
SCLCR/L 103C-S	5513 020-09			5680 049-01	5680 046-02
SCLCR/L 123C-S	5513 020-09			5680 049-01	5680 046-02

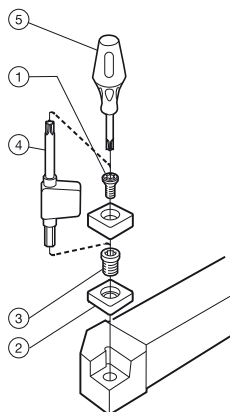
Ключи (мм/Торх Plus) см. на стр. P4

Дополнительные опорные пластины см. на стр. A133.

Принадлежности заказываются отдельно

Державки CoroTurn® 107 для точения

Закрепление пластин винтом



Дюймовое исполнение

Код заказа	Комплектующие			Комплектующие для сборки		Принадлежности
	1	2	3	4	5	
	Винт	Опорная пластина	Винт опорной пластины	Ключ	Отвертка	
SDACR/L 062C-S	5513 020-03			5680 051-02	5680 046-03	
SDACR/L 082C-S	5513 020-03			5680 051-02	5680 046-03	
SDACR/L 083C-S	5513 020-09			5680 049-01	5680 046-02	
SDACR/L 123C-S	5513 020-09			5680 049-01	5680 046-02	
SDACR/L 103C-S	5513 020-09			5680 049-01	5680 046-02	
SDJCR/L 06 2	5513 020-03			5680 051-02	5680 046-03	
SDJCR/L 08 2	5513 020-03			5680 051-02	5680 046-03	
SDJCR/L 10 2	5513 020-03			5680 051-02	5680 046-03	
SDJCR/L 12 2B	5513 020-03			5680 051-02	5680 046-03	
SDJCR/L 12 3B	5513 020-01	5322 263-01	5512 090-01	5680 049-01	5680 046-02	
SDJCR/L 16 3C	5513 020-01	5322 263-01	5512 090-01	5680 049-01	5680 046-02	
SDJCR/L 16 3D	5513 020-01	5322 263-01	5512 090-01	5680 049-01	5680 046-02	
SDJCR/L 062C-S	5513 020-03			5680 051-02	5680 046-03	
SDJCR/L 082C-S	5513 020-03			5680 051-02	5680 046-03	
SDJCR/L 102C-S	5513 020-03			5680 051-02	5680 046-03	
SDJCR/L 083C-S	5513 020-09			5680 049-01	5680 046-02	
SDJCR/L 103C-S	5513 020-09			5680 049-01	5680 046-02	
SDJCR/L 123C-S	5513 020-09			5680 049-01	5680 046-02	
SDPCN 06 2	5513 020-03			5680 051-02	5680 046-03	
SDPCN 08 2	5513 020-03			5680 051-02	5680 046-03	
SDPCN 10 3	5513 020-01	5322 263-01	5512 090-01	5680 049-01	5680 046-02	
SDPCN 12 3B	5513 020-01	5322 263-01	5512 090-01	5680 049-01	5680 046-02	
SDPCN 16 3C	5513 020-01	5322 263-01	5512 090-01	5680 049-01	5680 046-02	
SDPCN 083C-S	5513 020-09			5680 051-02	5680 046-03	
SDPCN 103C-S	5513 020-09			5680 049-01	5680 046-02	
SDPCN 123C-S	5513 020-09			5680 049-01	5680 046-02	

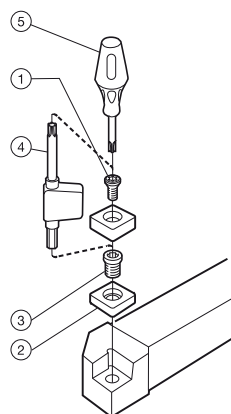
Ключи (мм/Torx Plus) см. на стр. P4

Дополнительные опорные пластины см. на стр. A133.

Принадлежности заказываются отдельно

Державки CoroTurn® 107 для точения

Закрепление пластин винтом



Дюймовое исполнение

	Комплектующие		Комплектующие для сборки	Принадлежности
	1	2	4	5
Код заказа	Винт	Опорная пластина	Ключ	Отвертка
SRACR/L 16 2D	5513 020-03		5680 051-02	5680 046-03
SRACR/L 20 2D	5513 020-03		5680 051-02	5680 046-03
SRACR/L 16 3D	5513 020-12	5322 120-01	5680 051-03	5680 046-04
SRACR/L 20 3D	5513 020-12	5322 120-01	5680 051-03	5680 046-04
SRACR/L 16 4D	5513 020-13	5322 120-02	5680 049-01	5680 046-02
SRACR/L 20 4D	5513 020-13	5322 120-02	5680 049-01	5680 046-02
SRDCN 08 2	5513 020-03		5680 051-02	5680 046-03
SRDCN 10 3	5513 020-12	5322 120-01	5680 051-03	5680 046-04
SRGCR/L 12 3B	5513 020-12	5322 120-01	5680 051-03	5680 046-04
SRGCR/L 16 3D	5513 020-12	5322 120-01	5680 051-03	5680 046-04
SRGCR/L 16 4C	5513 020-13	5322 120-02	5680 049-01	5680 046-02
SRGCR/L 16 4D	5513 020-13	5322 120-02	5680 049-01	5680 046-02
SRGCR/L 20 4D	5513 020-13	5322 120-02	5680 049-01	5680 046-02
SRGCR/L 20 6D	5513 020-14	5322 120-03	5680 043-15	5680 046-07
SRSCR/L 16 2D	5513 020-03		5680 051-02	5680 046-03
SRSCR/L 20 2D	5513 020-03		5680 051-02	5680 046-03
SRSCR/L 16 3C	5513 020-12	5322 120-01	5680 051-03	5680 046-04
SRSCR/L 16 3D	5513 020-12	5322 120-01	5680 051-03	5680 046-04
SRSCR/L 20 3D	5513 020-12	5322 120-01	5680 051-03	5680 046-04
SRSCR/L 12 3B	5513 020-12	5322 120-01	5680 051-03	5680 046-04
SRSCR/L 16 4D	5513 020-13	5322 120-02	5680 049-01	5680 046-02
SRSCR/L 20 4D	5513 020-13	5322 120-02	5680 049-01	5680 046-02
SRSCR/L 24 4D	5513 020-13	5322 120-02	5680 049-01	5680 046-02
SRSCR/L 24 4E	5513 020-13	5322 120-02	5680 049-01	5680 046-02
SRSCR/L 20 6D	5513 020-14	5322 120-03	5680 043-15	5680 046-07

	Комплектующие			Комплектующие для сборки	Принадлежности
	1	2	3	4	5
Код заказа	Винт	Опорная пластина	Винт опорной пластины	Ключ	Отвертка
SSDCN 08 3	5513 020-10			5680 049-01	5680 046-02
SSDCN 10 3	5513 020-01	5322 420-01	5512 090-01	5680 049-01	5680 046-02
SSDCN 12 3B	5513 020-01	5322 420-01	5512 090-01	5680 049-01	5680 046-02
SSDCN 16 3D	5513 020-01	5322 420-01	5512 090-01	5680 049-01	5680 046-02
SSDCR 10 3	5513 020-01	5322 420-01	5512 090-01	5680 049-01	5680 046-02
SSDCR 16 4D	5513 020-18	5322 420-02	5512 090-03	5680 049-02	5680 046-02

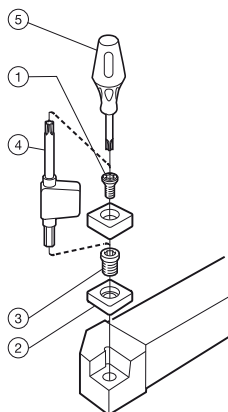
Ключи (мм/Торх Plus) см. на стр. P4

Дополнительные опорные пластины см. на стр. A133.

Принадлежности заказываются отдельно

Державки CoroTurn® 107 для точения

Закрепление пластин винтом



Дюймовое исполнение

Код заказа	Комплектующие			Комплектующие для сборки	Принадлежности
	1 Винт	2 Опорная пластина	3 Винт опорной пластины	4 Ключ	5 Отвертка
STDCR/L 06 2	5513 020-03			5680 051-02	5680 046-03
STDCR/L 062-B1	5513 020-03			5680 051-02	5680 046-03
STDCR/L 082-B1	5513 020-03			5680 051-02	5680 046-03
STDCR/L 08 2	5513 020-03			5680 051-02	5680 046-03
STDCR/L 10 3	5513 020-01	5322 320-01	5512 090-01	5680 049-01	5680 046-02
STDCR/L 12 3B	5513 020-01	5322 320-01	5512 090-01	5680 049-01	5680 046-02
STFCR/L 06 2	5513 020-03			5680 051-02	5680 046-03
STFCR/L 062-B1	5513 020-03			5680 051-02	5680 046-03
STFCR/L 08 2	5513 020-03			5680 051-02	5680 046-03
STFCR/L 082-B1	5513 020-03			5680 051-02	5680 046-03
STFCR/L 10 3	5513 020-01	5322 320-01	5512 090-01	5680 049-01	5680 046-02
STFCR/L 12 3B	5513 020-01	5322 320-01	5512 090-01	5680 049-01	5680 046-02
STFCR/L 16 3D	5513 020-01	5322 320-01	5512 090-01	5680 049-01	5680 046-02
STGCR/L 06 2	5513 020-03			5680 051-02	5680 046-03
STGCR/L 062-B1	5513 020-03			5680 051-02	5680 046-03
STGCR/L 08 2	5513 020-03			5680 051-02	5680 046-03
STGCR/L 082-B1	5513 020-03			5680 051-02	5680 046-03
STGCR/L 10 3	5513 020-01	5322 320-01	5512 090-01	5680 049-01	5680 046-02
STGCR/L 12 3B	5513 020-01	5322 320-01	5512 090-01	5680 049-01	5680 046-02
STGCR/L 16 3C	5513 020-01	5322 320-01	5512 090-01	5680 049-01	5680 046-02
STGCR/L 16 3D	5513 020-01	5322 320-01	5512 090-01	5680 049-01	5680 046-02
STJCR/L 062C-S	5513 020-03			5680 051-02	5680 046-03
STJCR/L 082C-S	5513 020-03			5680 051-02	5680 046-03
STJCR/L 102C-S	5513 020-03			5680 051-02	5680 046-03
STTCR/L 12 3B	5513 020-01	5322 320-01	5512 090-01	5680 049-01	5680 046-02
Код заказа	Комплектующие			Комплектующие для сборки	Принадлежности
	1 Винт	2 Опорная пластина	3 Винт опорной пластины	4 Ключ	5 Отвертка
SVABR/L 062C-S-B1	5513 020-03			5680 051-02	5680 046-03
SVABR/L 082C-S	5513 020-03			5680 051-02	5680 046-03
SVABR/L 082C-S-B1	5513 020-03			5680 051-02	5680 046-03
SVABR/L 102C-S	5513 020-03			5680 051-02	5680 046-03
SVABR/L 102C-S-B1	5513 020-03			5680 051-02	5680 046-03
SVABR/L 062C-S	5513 020-03			5680 051-02	5680 046-03
SVABR/L 083C-S	5513 020-09			5680 049-01	5680 046-02
SVABR/L 103C-S	5513 020-09			5680 049-01	5680 046-02
SVABR/L 123C-S	5513 020-09			5680 049-01	5680 046-02
SVHBR/L 12 3B	5513 020-01	5322 270-01	5512 090-01	5680 049-01	5680 046-02
SVHBR/L 16 3C	5513 020-01	5322 270-01	5512 090-01	5680 049-01	5680 046-02
SVHBR/L 16 3D	5513 020-01	5322 270-01	5512 090-01	5680 049-01	5680 046-02

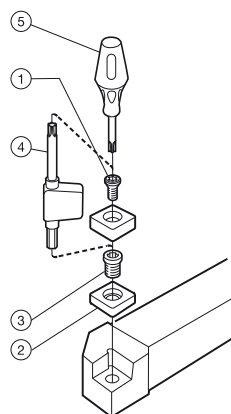
Ключи (мм/Торх Plus) см. на стр. P4

Дополнительные опорные пластины см. на стр. A133.

Принадлежности заказываются отдельно

Державки CoroTurn® 107 для точения

Закрепление пластин винтом



Дюймовое исполнение

	Комплектующие			Комплектующие для сборки	Принадлежности
	1	2	3		
Код заказа	Винт	Опорная пластина	Винт опорной пластины	Ключ	Отвертка
SVJBR/L 08 2	5513 020-03			5680 051-02	5680 046-03
SVJBR/L 10 2	5513 020-03			5680 051-02	5680 046-03
SVJBR/L 102-B1	5513 020-03			5680 051-02	5680 046-03
SVJBR/L 12 2B	5513 020-03			5680 051-02	5680 046-03
SVJBR/L 122B-B1	5513 020-03			5680 051-02	5680 046-03
SVJBR/L 16 2C	5513 020-03			5680 051-02	5680 046-03
SVJBR/L 16 2D	5513 020-03			5680 051-02	5680 046-03
SVJBR/L 162D-B1	5513 020-03			5680 051-02	5680 046-03
SVJBR/L 082-B1	5513 020-03			5680 051-02	5680 046-03
SVJBR/L 12 3B	5513 020-01	5322 270-01	5512 090-01	5680 049-01	5680 046-02
SVJBR/L 16 3C	5513 020-01	5322 270-01	5512 090-01	5680 049-01	5680 046-02
SVJBR/L 16 3D	5513 020-01	5322 270-01	5512 090-01	5680 049-01	5680 046-02
SVJBR/L 20 3D	5513 020-01	5322 270-01	5512 090-01	5680 049-01	5680 046-02
SVJBR/L 062C-S	5513 020-03			5680 051-02	5680 046-03
SVJBR/L 062C-S-B1	5513 020-03			5680 051-02	5680 046-03
SVJBR/L 082C-S	5513 020-03			5680 051-02	5680 046-03
SVJBR/L 082C-S-B1	5513 020-03			5680 051-02	5680 046-03
SVJBR/L 102C-S	5513 020-03			5680 051-02	5680 046-03
SVJBR/L 102C-S-B1	5513 020-03			5680 051-02	5680 046-03
SVJBR/L 083C-S	5513 020-09			5680 049-01	5680 046-02
SVJBR/L 103C-S	5513 020-09			5680 049-01	5680 046-02
SVJBR/L 123C-S	5513 020-09			5680 049-01	5680 046-02
SVVBN 08 2	5513 020-03			5680 051-02	5680 046-03
SVVBN 082-B1	5513 020-03			5680 051-02	5680 046-03
SVVBN 10 2	5513 020-03			5680 051-02	5680 046-03
SVVBN 122B-B1	5513 020-03			5680 051-02	5680 046-03
SVVBN 12 3B	5513 020-01	5322 270-02	5512 090-01	5680 049-01	5680 046-02
SVVBN 16 3C	5513 020-01	5322 270-02	5512 090-01	5680 049-01	5680 046-02
SVVBN 16 3D	5513 020-01	5322 270-02	5512 090-01	5680 049-01	5680 046-02
SVVBN 20 3D	5513 020-01	5322 270-02	5512 090-01	5680 049-01	5680 046-02
SVVBN 062C-S-B1	5513 020-03			5680 051-02	5680 046-03
SVVBN 082C-S-B1	5513 020-03			5680 051-02	5680 046-03
SVVBN 102C-S-B1	5513 020-03			5680 051-02	5680 046-03

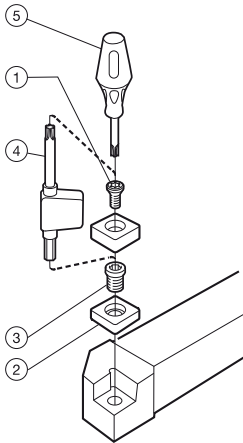
Ключи (мм/Tox Plus) см. на стр. P4

Дополнительные опорные пластины см. на стр. A133.

Принадлежности заказываются отдельно

Державки CoroTurn® 107 для точения

Закрепление пластин винтом



Дюймовое исполнение

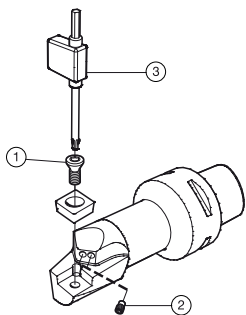
	Комплектующие			Комплектующие для сборки
	1	2	3	4
Код заказа	Винт	Опорная пластина	Винт опорной пластины	Ключ
SCLCR/L3212K	5513 028-01	5322 232-03	5512 089-01	5680 042-03
SCLCR/L4012X	5513 028-01	5322 232-03	5512 089-01	5680 042-03
SCLCR/L4812X	5513 028-01	5322 232-03	5512 089-01	5680 042-03

	Комплектующие			Комплектующие для сборки
	1	2	3	4
Код заказа	Винт	Опорная пластина	Винт опорной пластины	Ключ
SSDBN3212K	5513 028-01	5322 465-01	5512 089-01	5680 042-03
SSDBN4012X	5513 028-01	5322 465-01	5512 089-01	5680 042-03
SSDBN4812X	5513 028-01	5322 465-01	5512 089-01	5680 042-03
SSDCN3212K	5513 028-01	5322 465-01	5512 089-01	5680 042-03
SSDCN4012X	5513 028-01	5322 465-01	5512 089-01	5680 042-03
SSDCN4812X	5513 028-01	5322 465-01	5512 089-01	5680 042-03
SSRBR/L3212K	5513 028-01	5322 465-01	5512 089-01	5680 042-03
SSRBR/L4012X	5513 028-01	5322 465-01	5512 089-01	5680 042-03
SSRBR/L4812X	5513 028-01	5322 465-01	5512 089-01	5680 042-03
SSRCR/L3212K	5513 028-01	5322 465-01	5512 089-01	5680 042-03
SSRCR/L4012X	5513 028-01	5322 465-01	5512 089-01	5680 042-03
SSRCR/L4812X	5513 028-01	5322 465-01	5512 089-01	5680 042-03
SSTBR/L3212K	5513 028-01	5322 465-01	5512 089-01	5680 042-03
SSTBR/L4012X	5513 028-01	5322 465-01	5512 089-01	5680 042-03
SSTBR/L4812X	5513 028-01	5322 465-01	5512 089-01	5680 042-03
SSTCR/L3212K	5513 028-01	5322 465-01	5512 089-01	5680 042-03
SSTCR/L4012X	5513 028-01	5322 465-01	5512 089-01	5680 042-03
SSTCR/L4812X	5513 028-01	5322 465-01	5512 089-01	5680 042-03

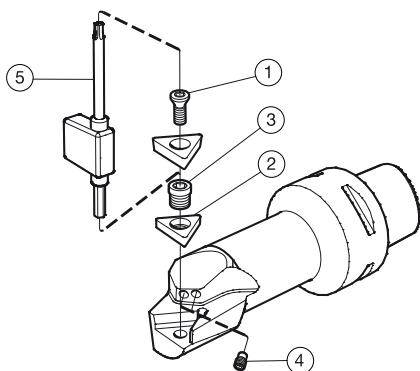
Ключи (мм/Торх Plus) см. на стр. P4

Расточные оправки CoroTurn® 107

Закрепление пластин винтом



	Комплектующие		Комплектующие для сборки
	1	2	3
Код заказа	Винт пластины	Сопло	Ключ
C3-SCLCR/L-11065-09HP	5513 020-09	5691 026-13	5680 049-01
C4-SCLCR/L-11070-09HP	5513 020-09	5691 026-13	5680 049-01
C4-SCLCR/L-13080-09HP	5513 020-09	5691 026-13	5680 049-01
C4-SCLCR/L-17090-12HP	5513 020-17	5691 026-13	5680 049-02
C5-SCLCR/L-11070-09HP	5513 020-09	5691 026-13	5680 049-01
C5-SCLCR/L-13080-09HP	5513 020-09	5691 026-13	5680 049-01
C5-SCLCR/L-17090-12HP	5513 020-17	5691 026-13	5680 049-02
C4-SDUCR/L-13080-07HP	5513 020-03	5691 026-13	5680 051-02
C4-SDUCR/L-13080-11HP	5513 020-09	5691 026-13	5680 049-01
C4-SDUCR/L-17090-11HP	5513 020-10	5691 026-13	5680 049-01
C5-SDUCR/L-13080-07HP	5513 020-03	5691 026-13	5680 051-02
C5-SDUCR/L-13080-11HP	5513 020-09	5691 026-13	5680 049-01
C5-SDUCR/L-17090-11HP	5513 020-10	5691 026-13	5680 049-01



	Комплектующие				Комплектующие для сборки
	1	2	3	4	5
Код заказа	Винт пластины	Опорная пластина	Винт опорной пластины	Сопло	Ключ
C4-STFCR/L11070-11HPB1	5513 020-03			5691 026-23	5680 051-02
C4-STFCR/L13080-11HPB1	5513 020-03			5691 026-23	5680 051-02
C4-STFCR/L-17090-16HP	5513 020-10			5691 026-23	5680 049-01
C5-STFCR/L-17090-16HP	5513 020-10			5691 026-23	5680 049-01
C5-STFCR/L-22110-16HP	5513 020-01	5322 320-01	5512 090-01	5691 026-23	5680 049-01
C4-SVQBR/L13070-11HPB1	5513 020-20			5691 026-13	5680 051-02
C4-SVQBR/L-18090-16HP	5513 020-10			5691 026-13	5680 049-01
C5-SVQBR/L-18090-16HP	5513 020-10			5691 026-13	5680 049-01
C6-SVQBR/L-22120-16HP	5513 020-01	5322 270-01	5512 090-01	5691 026-13	5680 049-01

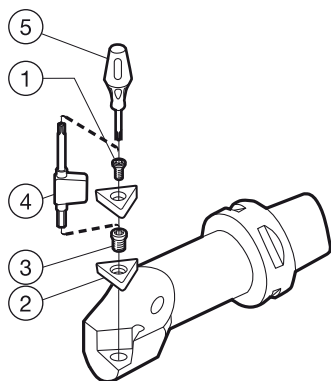
Ключи (мм/Torx Plus) см. на стр. P4

Дополнительные опорные пластины см. на стр. A133.

Дополнительные сопла и ключи для сопел см. на стр. P3

Расточные оправки CoroTurn® 107

Закрепление пластин винтом

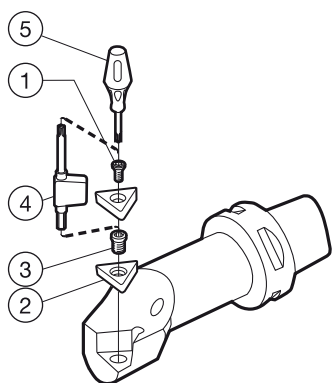


Код заказа	Комплектующие			Комплектующие для сборки	Принадлежности
	1 Винт	2 Опорная пластина	3 Винт опорной пластины	4 Ключ	5 Отвертка
C3-SCLCR/L-11065-09	5513 020-09			5680 049-01	5680 046-02
C3-SCLCR/L-13075-09	5513 020-09			5680 049-01	5680 046-02
C3-SCLCR/L-17090-09	5513 020-10			5680 049-01	5680 046-02
C3-SCLCR/L-17090-12	5513 020-17			5680 049-02	5680 046-02
C3-SCLCR/L-22096-12	5513 020-18	5322 232-02	5512 090-03	5680 049-02	5680 046-02
C4-SCLCR/L-11070-09	5513 020-09			5680 049-01	5680 046-02
C4-SCLCR/L-13080-09	5513 020-09			5680 049-01	5680 046-02
C4-SCLCR/L-17090-09	5513 020-10			5680 049-01	5680 046-02
C4-SCLCR/L-17090-12	5513 020-17			5680 049-02	5680 046-02
C4-SCLCR/L-22110-12	5513 020-18	5322 232-02	5512 090-03	5680 049-02	5680 046-02
C4-SCLCR/L-27080-09	5513 020-01	5322 232-01	5512 090-01	5680 049-01	5680 046-02
C4-SCLCR/L-27080-12	5513 020-18	5322 232-02	5512 090-03	5680 049-02	5680 046-02
C5-SCLCR/L-11070-09	5513 020-09			5680 049-01	5680 046-02
C5-SCLCR/L-13080-09	5513 020-09			5680 049-01	5680 046-02
C5-SCLCR/L-17090-09	5513 020-10			5680 049-01	5680 046-02
C5-SCLCR/L-17090-12	5513 020-17			5680 049-02	5680 046-02
C5-SCLCR/L-22110-12	5513 020-18	5322 232-02	5512 090-03	5680 049-02	5680 046-02
C5-SCLCR/L-27140-12	5513 020-18	5322 232-02	5512 090-03	5680 049-02	5680 046-02
C5-SCLCR/L-35100-09	5513 020-01	5322 232-01	5512 090-01	5680 049-01	5680 046-02
C5-SCLCR-35100-12	5513 020-18	5322 232-02	5512 090-03	5680 049-02	5680 046-02
C3-SDUCR/L-11065-07	5513 020-03			5680 051-02	5680 046-03
C3-SDUCR/L-13075-11	5513 020-10			5680 049-01	5680 046-02
C3-SDUCR/L-17090-11	5513 020-10			5680 049-01	5680 046-02
C3-SDUCR/L-22096-11	5513 020-01	5322 263-01	5512 090-01	5680 049-01	5680 046-02
C3-SDUCR/L-15080-07X	5513 020-03			5680 051-02	5680 046-03
C4-SDUCR/L-11070-07	5513 020-03			5680 051-02	5680 046-03
C4-SDUCR/L-13070-07X	5513 020-03			5680 051-02	5680 046-03
C4-SDUCR/L-13080-11	5513 020-10			5680 049-01	5680 046-02
C4-SDUCR/L-15080-07X	5513 020-03			5680 051-02	5680 046-03
C4-SDUCR/L-17090-11	5513 020-10			5680 049-01	5680 046-02
C4-SDUCR/L-18090-07X	5513 020-03			5680 051-02	5680 046-03
C4-SDUCR/L-22110-11	5513 020-01	5322 263-01	5512 090-01	5680 049-01	5680 046-02
C4-SDUCR/L-27080-11	5513 020-01	5322 263-01	5512 090-01	5680 049-01	5680 046-02
C5-SDUCR/L-11070-07	5513 020-03			5680 051-02	5680 046-03
C5-SDUCR/L-13080-11	5513 020-10			5680 049-01	5680 046-02
C5-SDUCR/L-15080-07X	5513 020-03			5680 051-02	5680 046-03
C5-SDUCR/L-17090-11	5513 020-10			5680 049-01	5680 046-02
C5-SDUCR/L-18090-07X	5513 020-03			5680 051-02	5680 046-03
C5-SDUCR/L-22110-11	5513 020-01	5322 263-01	5512 090-01	5680 049-01	5680 046-02
C5-SDUCR/L-35100-11	5513 020-01	5322 263-01	5512 090-01	5680 049-01	5680 046-02
C4-SSKCR-13080-09	5513 020-09			5680 049-01	5680 046-02
C5-SSKCR/L-13080-09	5513 020-09			5680 049-01	5680 046-02
C3-STFCR/L-11065-11-B1	5513 020-03			5680 051-02	5680 046-03
C3-STFCR/L-11065-11	5513 020-03			5680 051-02	5680 046-03
C3-STFCR-17090-16	5513 020-10			5680 049-01	5680 046-02

Ключи (мм/Торх Plus) см. на стр. P4

Дополнительные опорные пластины см. на стр. A133.

Принадлежности заказываются отдельно

Расточные оправки CoroTurn® 107**Закрепление пластин винтом**

	Комплектующие			Комплектующие для сборки	Принадлежности
	1	2	3	4	5
Код заказа	Винт	Опорная пластина	Винт опорной пластины	Ключ	Отвертка
C4-STFCR/L-11070-11	5513 020-03			5680 051-02	5680 046-03
C4-STFCR/L-11070-11-B1	5513 020-03			5680 051-02	5680 046-03
C4-STFCR/L-13080-11	5513 020-03			5680 051-02	5680 046-03
C4-STFCR/L-13080-11-B1	5513 020-03			5680 051-02	5680 046-03
C4-STFCR/L-17090-16	5513 020-10			5680 049-01	5680 046-02
C4-STFCR/L-22110-16	5513 020-01	5322 320-01	5512 090-01	5680 049-01	5680 046-02
C5-STFCR/L-11070-11-B1	5513 020-03			5680 051-02	5680 046-03
C5-STFCR/L-13080-11-B1	5513 020-03			5680 051-02	5680 046-03
C5-STFCR/L-17090-16	5513 020-10			5680 049-01	5680 046-02
C5-STFCR/L-22110-16	5513 020-01	5322 320-01	5512 090-01	5680 049-01	5680 046-02
C5-STFCR/L-11070-11	5513 020-03			5680 051-02	5680 046-03
C5-STFCR/L-13080-11	5513 020-03			5680 051-02	5680 046-03
C3-SVQBR/L-13070-11-B1	5513 020-20			5680 051-02	
C3-SVQBR/L-18090-16	5513 020-10			5680 049-01	5680 046-02
C3-SVQBR/L-22096-16	5513 020-01	5322 270-02	5512 090-01	5680 049-01	5680 046-02
C3-SVQBR/L-15080-11-B1	5513 020-20			5680 051-02	
C4-SVQBR/L-13070-11-B1	5513 020-20			5680 051-02	
C4-SVQBR/L-15080-11-B1	5513 020-20			5680 051-02	
C4-SVQBR/L-18090-16	5513 020-10			5680 049-01	5680 046-02
C4-SVQBR/L-22110-16	5513 020-01	5322 270-02	5512 090-01	5680 049-01	5680 046-02
C4-SVQBR/L-27120-16	5513 020-01	5322 270-02	5512 090-01	5680 049-01	5680 046-02
C4-SVQBR/L-13070-11	5513 020-03			5680 051-02	5680 046-03
C4-SVQBR/L-15080-11	5513 020-03			5680 051-02	5680 046-03
C5-SVQBR/L-15080-11	5513 020-03			5680 051-02	5680 046-03
C5-SVQBR/L-15080-11-B1	5513 020-20			5680 051-02	
C5-SVQBR/L-18090-16	5513 020-10			5680 049-01	5680 046-02
C5-SVQBR/L-22110-16	5513 020-01	5322 270-02	5512 090-01	5680 049-01	5680 046-02
C5-SVQBR/L-27140-16	5513 020-01	5322 270-02	5512 090-01	5680 049-01	5680 046-02
C5-SVQBR/L-35100-16	5513 020-01	5322 270-02	5512 090-01	5680 049-01	5680 046-02
C5-SVQBR/L-35150-16	5513 020-01	5322 270-02	5512 090-01	5680 049-01	5680 046-02
C6-SVQBR/L-22120-16	5513 020-01	5322 270-02	5512 090-01	5680 049-01	5680 046-02
C6-SVQBR/L-27145-16	5513 020-01	5322 270-02	5512 090-01	5680 049-01	5680 046-02
C6-SVQBR/L-35175-16	5513 020-01	5322 270-02	5512 090-01	5680 049-01	5680 046-02

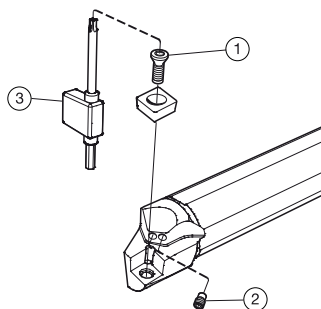
Ключи (мм/Torx Plus) см. на стр. P4

Дополнительные опорные пластины см. на стр. A133.

Принадлежности заказываются отдельно

Расточные оправки CoroTurn® 107

Закрепление пластин винтом



Метрическое исполнение

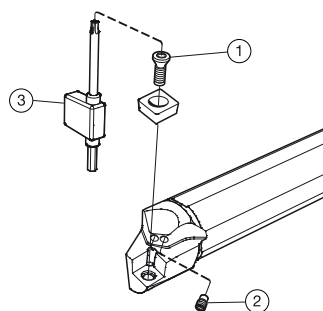
	Комплектующие		Комплектующие для сборки
	1	2	3
Код заказа	Винт пластины	Сопло	Ключ
A20S-SCLCR/L 09HP	5513 020-09	5691 026-13	5680 049-01
A20S-SCLCR/L 09HP-R	5513 020-09	5691 026-13	5680 049-01
A25T-SCLCR/L 09HP	5513 020-10	5691 026-13	5680 049-01
A25T-SCLCR/L 09HP-R	5513 020-10	5691 026-13	5680 049-01
A25T-SCLCR/L 12HP	5513 020-17	5691 026-13	5680 049-02
A25T-SCLCR/L 12HP-R	5513 020-17	5691 026-13	5680 049-02
A20S-SDQCR/L 07HP	5513 020-03	5691 026-13	5680 051-02
A20S-SDQCR/L 07HP-R	5513 020-03	5691 026-13	5680 051-02
A20S-SDUCR/L 07HP	5513 020-03	5691 026-13	5680 051-02
A20S-SDUCR/L 07HP-R	5513 020-03	5691 026-13	5680 051-02
A20S-SDUCR/L 11HP	5513 020-09	5691 026-13	5680 049-01
A20S-SDUCR/L 11HP-R	5513 020-09	5691 026-13	5680 049-01
A25T-SDQCR/L 11HP	5513 020-10	5691 026-13	5680 049-01
A25T-SDQCR/L 11HP-R	5513 020-10	5691 026-13	5680 049-01
A25T-SDUCR/L 11HP	5513 020-10	5691 026-13	5680 049-01
A25T-SDUCR/L 11HP-R	5513 020-10	5691 026-13	5680 049-01
A20S-STFCR/L 11HP-RB1	5513 020-03	5691 026-23	5680 051-02
A25T-STFCR/L 16HP	5513 020-10	5691 026-23	5680 049-01
A25T-STFCR/L 16HP-R	5513 020-10	5691 026-23	5680 049-01
A25T-SVPBR/L 16HP	5513 020-10	5691 026-13	5680 049-01
A25T-SVPBR/L 16HP-R	5513 020-10	5691 026-13	5680 049-01
A25T-SVQBR/L 16HP-D	5513 020-10	5691 026-13	5680 049-01
A25T-SVQBR/L 16HP-DR	5513 020-10	5691 026-13	5680 049-01
A25T-SVUBR/L 11HP-DB1	5513 020-20	5691 026-13	5680 051-02
A25T-SVUBR/L 11HP-DRB1	5513 020-20	5691 026-13	5680 051-02
A25T-SVUBR/L 16HP-D	5513 020-10	5691 026-13	5680 049-01
A25T-SVUBR/L 16HP-DR	5513 020-10	5691 026-13	5680 049-01

Ключи (мм/Торх Plus) см. на стр. P4

Дополнительные сопла и ключи для сопел см. на стр. P3

Расточные оправки CoroTurn® 107

Закрепление пластин винтом



Дюймовое исполнение

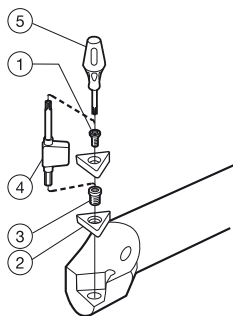
	Комплектующие		Комплектующие для сборки
	1	2	3
Код заказа	Винт пластины	Сопло	Ключ
A12S-SCLCR/L 3HP	5513 020-09	5691 026-13	5680 049-01
A12S-SCLCR/L 3HP-R	5513 020-09	5691 026-13	5680 049-01
A16T-SCLCR/L 3HP	5513 020-10	5691 026-13	5680 049-01
A16T-SCLCR/L 3HP-R	5513 020-10	5691 026-13	5680 049-01
A16T-SCLCR/L 4HP	5513 020-17	5691 026-13	5680 049-02
A16T-SCLCR/L 4HP-R	5513 020-17	5691 026-13	5680 049-02
A12S-SDQCR/L 2HP	5513 020-03	5691 026-13	5680 051-02
A12S-SDQCR/L 2HP-R	5513 020-03	5691 026-13	5680 051-02
A12S-SDQCR/L 3HP-R	5513 020-09	5691 026-13	5680 049-01
A12S-SDUCR/L 2HP	5513 020-03	5691 026-13	5680 051-02
A12S-SDUCR/L 2HP-R	5513 020-03	5691 026-13	5680 051-02
A12S-SDUCR/L 3HP	5513 020-09	5691 026-13	5680 049-01
A12S-SDUCR/L 3HP-R	5513 020-09	5691 026-13	5680 049-01
A16T-SDUCR/L 3HP	5513 020-10	5691 026-13	5680 049-01
A16T-SDUCR/L 3HP-R	5513 020-10	5691 026-13	5680 049-01
A12S-STFCR/L 2HP-RB1	5513 020-03	5691 026-23	5680 051-02
A16T-STFCR/L 3HP	5513 020-10	5691 026-23	5680 049-01
A16T-STFCR/L 3HP-R	5513 020-10	5691 026-23	5680 049-01
A12S-SVUBR/L 2HP-EB1	5513 020-20	5691 026-13	5680 051-02
A16T-SVPBR/L 3HP	5513 020-10	5691 026-13	5680 049-01
A16T-SVPBR/L 3HP-R	5513 020-10	5691 026-13	5680 049-01
A16T-SVQBR/L 3HP-D	5513 020-10	5691 026-13	5680 049-01
A16T-SVQBR/L 3HP-DR	5513 020-10	5691 026-13	5680 049-01
A16T-SVUBR/L 2HP-DB1	5513 020-20	5691 026-13	5680 051-02
A16T-SVUBR/L 2HP-DRB1	5513 020-20	5691 026-13	5680 051-02

Ключи (мм/Torx Plus) см. на стр. P4

Дополнительные сопла и ключи для сопел см. на стр. P3

Расточные оправки CoroTurn® 107

Закрепление пластин винтом



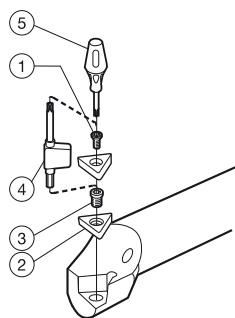
Метрическое исполнение

Код заказа	Комплектующие			Комплектующие для сборки		Принадлежности
	1 Винт пластины	2 Опорная пластина	3 Винт опорной пластины	4 Ключ	5 Отвертка	
A08H-SCLCR/L 06	5513 020-46			5680 051-02	5680 046-03	
A08H-SCLCR/L 06-R	5513 020-46			5680 051-02	5680 046-03	
A10K-SCLCR/L 06	5513 020-46			5680 051-02	5680 046-03	
A10K-SCLCR/L 06-R	5513 020-46			5680 051-02	5680 046-03	
A12M-SCLCR/L 06	5513 020-46			5680 051-02	5680 046-03	
A12M-SCLCR/L 06-R	5513 020-46			5680 051-02	5680 046-03	
A16R-SCLCR/L 06	5513 020-03			5680 051-02	5680 046-03	
A16R-SCLCR/L 06-R	5513 020-03			5680 051-02	5680 046-03	
A16R-SCLCR/L 09	5513 020-09			5680 049-01	5680 046-02	
A16R-SCLCR/L 09-R	5513 020-09			5680 049-01	5680 046-02	
A20S-SCLCR/L 09	5513 020-09			5680 049-01	5680 046-02	
A20S-SCLCR/L 09-R	5513 020-09			5680 049-01	5680 046-02	
A25T-SCLCR/L 09	5513 020-10			5680 049-01	5680 046-02	
A25T-SCLCR/L 12	5513 020-17			5680 049-02	5680 046-02	
A32T-SCLCR/L 12	5513 020-18	5322 232-02	5512 090-03	5680 049-02	5680 046-02	
A40T-SCLCR/L 12	5513 020-18	5322 232-02	5512 090-03	5680 049-02	5680 046-02	
A10K-SDQCR/L 07	5513 020-03			5680 051-02	5680 046-03	
A10K-SDQCR/L 07-R	5513 020-03			5680 051-02	5680 046-03	
A10K-SDUCR/L 07	5513 020-48			5680 051-02	5680 046-03	
A10K-SDUCR/L 07-ER	5513 020-03			5680 051-02	5680 046-03	
A12M-SDQCR/L 07	5513 020-03			5680 051-02	5680 046-03	
A12M-SDQCR/L 07-R	5513 020-03			5680 051-02	5680 046-03	
A12M-SDUCR/L 07	5513 020-03			5680 051-02	5680 046-03	
A12M-SDUCR/L 07-ER	5513 020-03			5680 051-02	5680 046-03	
A12M-SDXCR/L 07	5513 020-03			5680 051-02	5680 046-03	
A12M-SDXCR/L 07-R	5513 020-03			5680 051-02	5680 046-03	
A16K-SDXCR/L 07-R	5513 020-03			5680 051-02	5680 046-03	
A16R-SDQCR/L 07	5513 020-03			5680 051-02	5680 046-03	
A16R-SDQCR/L 07-R	5513 020-03			5680 051-02	5680 046-03	
A16R-SDUCR/L 07	5513 020-03			5680 051-02	5680 046-03	
A16R-SDUCR/L 07-ERX	5513 020-03			5680 051-02	5680 046-03	
A16R-SDUCR/L 07-EX	5513 020-03			5680 051-02	5680 046-03	
A16R-SDUCR/L 07-R	5513 020-03			5680 051-02	5680 046-03	
A16R-SDXCR/L 07	5513 020-03			5680 051-02	5680 046-03	
A16R-SDXCR/L 07-R	5513 020-03			5680 051-02	5680 046-03	
A20M-SDXCR/L 11-R	5513 020-09			5680 049-01	5680 046-02	
A20S-SDQCR/L 11	5513 020-09			5680 049-01	5680 046-02	
A20S-SDQCR/L 11-R	5513 020-09			5680 049-01	5680 046-02	
A20S-SDUCR/L 07-ERX	5513 020-03			5680 051-02	5680 046-03	
A20S-SDUCR/L 07-EX	5513 020-03			5680 051-02	5680 046-03	
A20S-SDUCR/L 11	5513 020-09			5680 049-01	5680 046-02	
A20S-SDUCR/L 11-R	5513 020-09			5680 049-01	5680 046-02	
A20S-SDXCR/L 11	5513 020-09			5680 049-01	5680 046-02	
A20S-SDXCR/L 11-R	5513 020-09			5680 049-01	5680 046-02	
A25T-SDQCR/L 11	5513 020-10			5680 049-01	5680 046-02	
A25T-SDUCR/L 07-DX	5513 020-03			5680 051-02	5680 046-03	

Ключи (мм/Торх Plus) см. на стр. P4

Дополнительные опорные пластины см. на стр. A133.

Принадлежности заказываются отдельно

Расточные оправки CoroTurn® 107**Закрепление пластин винтом****Метрическое исполнение**

	Комплектующие			Комплектующие для сборки	Принадлежности
	1	2	3	4	5
Код заказа	Винт пластины	Опорная пластина	Винт опорной пластины	Ключ	Отвертка
A25T-SDUCR/L 11	5513 020-10			5680 049-01	5680 046-02
A25T-SDXCR/L 11	5513 020-10			5680 049-01	5680 046-02
A32T-SDUCR/L 11-X	5513 020-01	5322 263-01	5512 090-01	5680 049-01	5680 046-02
A16K-SRDDN 08-R	5513 020-43			5680 049-02	5680 046-02
A20M-SRXDR/L 08-R	5513 020-56			5680 043-10	5680 046-01
A20M-SRXDR/L 10-R	5513 020-43			5680 049-02	5680 046-02
A16R-SSKCR/L 09	5513 020-09			5680 049-01	416.1-864
A16R-SSKCR/L 09-R	5513 020-09			5680 049-01	416.1-864
A20S-SSKCR/L 09	5513 020-09			5680 049-01	416.1-864
A20S-SSKCR/L 09-R	5513 020-09			5680 049-01	416.1-864
A25T-SSKCR/L 12	5513 020-17			5680 049-02	416.1-864
A32T-SSKCR/L 12	5513 020-18	5322 420-02	5512 090-03	5680 049-02	416.1-864
A05F-STUCR/L 05-GR	5513 020-53			5680 041-03	
A06F-STFCR/L 06	5513 020-28			5680 051-01	
A06F-STFCR/L 06-R	5513 020-28			5680 051-01	
A06F-STUCR/L 05-GR	5513 020-53			5680 041-03	
A08H-STFCR/L 06	5513 020-28			5680 051-01	
A08H-STFCR/L 06-R	5513 020-27			5680 051-01	
A08H-STUCR/L 06-GR	5513 020-44			5680 041-03	
A10K-STFCR/L 09	5513 020-05			5680 051-02	5680 046-03
A10K-STFCR/L 09-R	5513 020-05			5680 051-02	5680 046-03
A10K-STUCR/L 06-GR	5513 020-28			5680 041-03	
A12M-STFCR/L 09	5513 020-05			5680 051-02	5680 046-03
A12M-STFCR/L 09-R	5513 020-05			5680 051-02	5680 046-03
A12M-STFCR/L 11	5513 020-03			5680 051-02	5680 046-03
A12M-STFCR/L 11-B1	5513 020-03			5680 051-02	5680 046-03
A12M-STFCR/L 11-RB1	5513 020-03			5680 051-02	5680 046-03
A16R-STFCR/L 11	5513 020-03			5680 051-02	5680 046-03
A16R-STFCR/L 11-B1	5513 020-03			5680 051-02	5680 046-03
A16R-STFCR/L 11-RB1	5513 020-03			5680 051-02	5680 046-03
A20S-STFCR/L 11	5513 020-03			5680 051-02	5680 046-03
A20S-STFCR/L 11-B1	5513 020-03			5680 051-02	5680 046-03
A20S-STFCR/L 11-RB1	5513 020-03			5680 051-02	5680 046-03
A25T-STFCR/L 11-RB1	5513 020-03			5680 051-02	5680 046-03
A25T-STFCR/L 16	5513 020-10			5680 049-01	5680 046-02
A32T-STFCR/L 16	5513 020-01	5322 320-01	5512 090-01	5680 049-01	5680 046-02
A40T-STFCR/L 16	5513 020-01	5322 320-01	5512 090-01	5680 049-01	5680 046-02

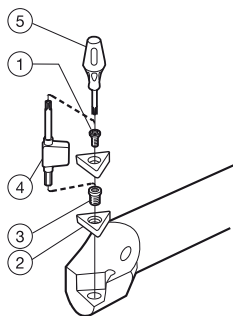
Ключи (мм/Торх Plus) см. на стр. P4

Дополнительные опорные пластины см. на стр. A133.

Принадлежности заказываются отдельно

Расточные оправки CoroTurn® 107

Закрепление пластин винтом



Метрическое исполнение

Код заказа	Комплектующие			Комплектующие для сборки	Принадлежности
	1	2	3	4	5
	Винт пластины	Опорная пластина	Винт опорной пластины	Ключ	Отвертка
A16R-SVQBR/L 11-E	5513 020-20			5680 051-02	5680 046-03
A16R-SVQBR/L 11-EB1	5513 020-20			5680 051-02	5680 046-03
A16R-SVQBR/L 11-ERB1	5513 020-20			5680 051-02	5680 046-03
A16R-SVUBR/L 11-E	5513 020-20			5680 051-02	5680 046-03
A16R-SVUBR/L 11-EB1	5513 020-20			5680 051-02	5680 046-03
A16R-SVUBR/L 11-ERB1	5513 020-20			5680 051-02	5680 046-03
A20S-SVQBR/L 11-E	5513 020-20			5680 051-02	5680 046-03
A20S-SVQBR/L 11-EB1	5513 020-20			5680 051-02	5680 046-03
A20S-SVQBR/L 11-ERB1	5513 020-20			5680 051-02	5680 046-03
A20S-SVUBR/L 11-E	5513 020-20			5680 051-02	5680 046-03
A20S-SVUBR/L 11-EB1	5513 020-20			5680 051-02	5680 046-03
A20S-SVUBR/L 11-ERB1	5513 020-20			5680 051-02	5680 046-03
A25T-SVPBR/L 16	5513 020-10			5680 049-01	5680 046-02
A25T-SVQBR/L 11-D	5513 020-20			5680 051-02	5680 046-03
A25T-SVQBR/L 11-DB1	5513 020-20			5680 051-02	5680 046-03
A25T-SVQBR/L 16-D	5513 020-10			5680 049-01	5680 046-02
A25T-SVUBR/L 11-D	5513 020-20			5680 051-02	5680 046-03
A25T-SVUBR/L 11-DB1	5513 020-20			5680 051-02	5680 046-03
A25T-SVUBR/L 16-D	5513 020-10			5680 049-01	5680 046-02
A32T-SVPBR/L 16	5513 020-01	5322 270-01	5512 090-01	5680 049-01	5680 046-02
A32T-SVQBR/L 16	5513 020-01	5322 270-01	5512 090-01	5680 049-01	5680 046-02
A32T-SVUBR/L 16	5513 020-01	5322 270-01	5512 090-01	5680 049-01	5680 046-02
A40T-SVPBR/L 16	5513 020-01	5322 270-01	5512 090-01	5680 049-01	5680 046-02
A40T-SVQBR/L 16	5513 020-01	5322 270-01	5512 090-01	5680 049-01	5680 046-02
A40T-SVUBR/L 16	5513 020-01	5322 270-01	5512 090-01	5680 049-01	5680 046-02

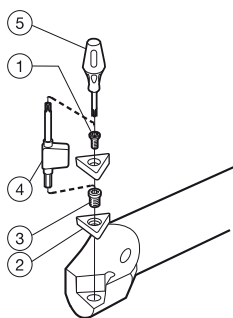
Ключи (мм/Torx Plus) см. на стр. P4

Дополнительные опорные пластины см. на стр. A133.

Принадлежности заказываются отдельно

Расточные оправки CoroTurn® 107

Закрепление пластин винтом



Дюймовое исполнение

	Комплектующие			Комплектующие для сборки	Принадлежности
	1	2	3	4	5
Код заказа	Винт пластины	Опорная пластина	Винт опорной пластины	Ключ	Отвертка
A06M-SCLCR/L 2	5513 020-46			5680 051-02	5680 046-03
A06M-SCLCR/L 2-R	5513 020-46			5680 051-02	5680 046-03
A08M-SCLCR/L 2	5513 020-46			5680 051-02	5680 046-03
A08M-SCLCR/L 2-R	5513 020-46			5680 051-02	5680 046-03
A10R-SCLCR/L 2	5513 020-03			5680 051-02	5680 046-03
A10R-SCLCR/L 2-R	5513 020-03			5680 051-02	5680 046-03
A10R-SCLCR/L 3	5513 020-09			5680 049-01	5680 046-02
A10R-SCLCR/L 3-R	5513 020-09			5680 049-01	5680 046-02
A12S-SCLCR/L 3	5513 020-09			5680 049-01	5680 046-02
A12S-SCLCR/L 3-R	5513 020-09			5680 049-01	5680 046-02
A16T-SCLCR/L 3	5513 020-10			5680 049-01	5680 046-02
A16T-SCLCR/L 4	5513 020-17			5680 049-02	5680 046-02
A20T-SCLCR/L 4	5513 020-18	5322 232-02	5512 090-03	5680 049-02	5680 046-02
A24T-SCLCR/L 4	5513 020-18	5322 232-02	5512 090-03	5680 049-02	5680 046-02
A06M-SDQCR/L 2	5513 020-03			5680 051-02	5680 046-03
A06M-SDQCR/L 2-R	5513 020-03			5680 051-02	5680 046-03
A06M-SDUCR/L 2	5513 020-03			5680 051-02	5680 046-03
A06M-SDUCR/L 2-R	5513 020-03			5680 051-02	5680 046-03
A08M-SDQCR/L 2	5513 020-03			5680 051-02	5680 046-03
A08M-SDUCR/L 2	5513 020-03			5680 051-02	5680 046-03
A08M-SDUCR/L 2-R	5513 020-03			5680 051-02	5680 046-03
A08M-SDXCR/L 2	5513 020-03			5680 051-02	5680 046-03
A10K-SDXCR/L 2-R	5513 020-03			5680 051-02	5680 046-03
A10R-SDQCR/L 2	5513 020-03			5680 051-02	5680 046-03
A10R-SDQCR/L 2-R	5513 020-03			5680 051-02	5680 046-03
A10R-SDUCR/L 2	5513 020-03			5680 051-02	5680 046-03
A10R-SDUCR/L 2-R	5513 020-03			5680 051-02	5680 046-03
A10R-SDXCR/L 2	5513 020-03			5680 051-02	5680 046-03
A10R-SDXCR/L 2-R	5513 020-03			5680 051-02	5680 046-03
A12M-SDXCR/L 3-R	5513 020-09			5680 049-01	5680 046-02
A12S-SDQCR/L 3	5513 020-09			5680 049-01	5680 046-02
A12S-SDQCR/L 3-R	5513 020-09			5680 049-01	5680 046-02
A12S-SDUCR/L 2-ERX	5513 020-03			5680 051-02	5680 046-03
A12S-SDUCR/L 2-EX	5513 020-03			5680 051-02	5680 046-03
A12S-SDUCR/L 3	5513 020-09			5680 049-01	5680 046-02
A12S-SDUCR/L 3-R	5513 020-09			5680 049-01	5680 046-02
A12S-SDXCR/L 3	5513 020-09			5680 049-01	5680 046-02
A12S-SDXCR/L 3-R	5513 020-09			5680 049-01	5680 046-02
A16T-SDQCR/L 3	5513 020-10			5680 049-01	5680 046-02
A16T-SDUCR/L 2-DX	5513 020-03			5680 051-02	5680 046-03
A16T-SDUCR/L 3	5513 020-10			5680 049-01	5680 046-02
A16T-SDXCR/L 3	5513 020-10			5680 049-01	5680 046-02
A20T-SDUCR/L 3	5513 020-01	5322 263-01	5512 090-01	5680 049-01	5680 046-02
A20T-SDUCR/L 3-X	5513 020-01	5322 263-01	5512 090-01	5680 049-01	5680 046-02
A10K-SRDDN 08-R	5513 020-48			5680 051-02	
A12M-SRXDR/L 08-R	5513 020-56			5680 043-10	
A12M-SRXDR/L 10-R	5513 020-43			5680 049-02	

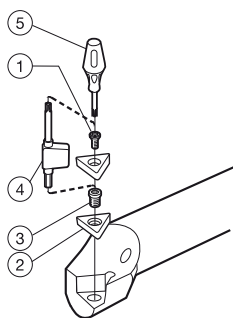
Ключи (мм/Torx Plus) см. на стр. P4

Дополнительные опорные пластины см. на стр. A133.

Принадлежности заказываются отдельно

Расточные оправки CoroTurn® 107

Закрепление пластин винтом



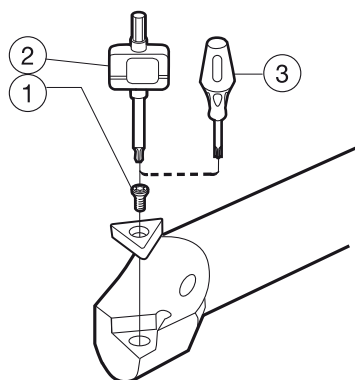
Дюймовое исполнение

Код заказа	Комплектующие			Комплектующие для сборки	Принадлежности
	1 Винт пластины	2 Опорная пластина	3 Винт опорной пластины	4 Ключ	5 Отвертка
A04F-STFCR/L 1.2	5513 020-28			5680 051-01	
A04F-STFCR/L 1.2-R	5513 020-28			5680 051-01	
A05H-STFCR/L 1.2	5513 020-27			5680 051-01	
A05H-STFCR/L 1.2-R	5513 020-27			5680 051-01	
A06M-STFCR/L 1.8	5513 020-05			5680 051-02	5680 046-03
A06M-STFCR/L 1.8-R	5513 020-05			5680 051-02	5680 046-03
A06M-STFCR/L 2	5513 020-03			5680 051-02	5680 046-03
A06M-STFCR/L 2-B1	5513 020-03			5680 051-02	5680 046-03
A06M-STFCR/L 2-RB1	5513 020-03			5680 051-02	5680 046-03
A08M-STFCR/L 1.8	5513 020-05			5680 051-02	5680 046-03
A08M-STFCR/L 1.8-R	5513 020-05			5680 051-02	5680 046-03
A08M-STFCR/L 2	5513 020-03			5680 051-02	5680 046-03
A08M-STFCR/L 2-B1	5513 020-03			5680 051-02	5680 046-03
A08M-STFCR/L 2-RB1	5513 020-03			5680 051-02	5680 046-03
A10R-STFCR/L 2	5513 020-03			5680 051-02	5680 046-03
A10R-STFCR/L 2-B1	5513 020-03			5680 051-02	5680 046-03
A10R-STFCR/L 2-RB1	5513 020-03			5680 051-02	5680 046-03
A12S-STFCR/L 2	5513 020-03			5680 051-02	5680 046-03
A12S-STFCR/L 2-B1	5513 020-03			5680 051-02	5680 046-03
A12S-STFCR/L 2-RB1	5513 020-03			5680 051-02	5680 046-03
A16T-STFCR/L 3	5513 020-10			5680 049-01	5680 046-02
A20T-STFCR/L 3	5513 020-01	5322 320-01	5512 090-01	5680 049-01	5680 046-02
A24T-STFCR/L 3	5513 020-01	5322 320-01	5512 090-01	5680 049-01	5680 046-02
A10R-SVUBR/L 2-E	5513 020-03			5680 051-02	5680 046-03
A10R-SVUBR/L 2-EB1	5513 020-20			5680 051-02	5680 046-03
A10R-SVUBR/L 2-ERB1	5513 020-20			5680 051-02	5680 046-03
A12S-SVUBR/L 2-E	5513 020-03			5680 051-02	5680 046-03
A12S-SVUBR/L 2-EB1	5513 020-20			5680 051-02	5680 046-03
A12S-SVUBR/L 2-ERB1	5513 020-20			5680 051-02	5680 046-03
A16T-SVPBR/L 3	5513 020-10			5680 049-01	5680 046-02
A16T-SVQBR/L 3-D	5513 020-10			5680 049-01	5680 046-02
A16T-SVUBR/L 2-D	5513 020-03			5680 051-02	5680 046-03
A16T-SVUBR/L 2-DB1	5513 020-20			5680 051-02	5680 046-03
A20T-SVPBR/L 3	5513 020-01	5322 270-01	5512 090-01	5680 049-01	5680 046-02
A20T-SVQBR/L 3	5513 020-01	5322 270-01	5512 090-01	5680 049-01	5680 046-02
A20T-SVUBR/L 3	5513 020-01	5322 270-01	5512 090-01	5680 049-01	5680 046-02
A24T-SVPBR/L 3	5513 020-01	5322 270-01	5512 090-01	5680 049-01	5680 046-02
A24T-SVQBR/L 3	5513 020-01	5322 270-01	5512 090-01	5680 049-01	5680 046-02
A24T-SVUBR/L 3	5513 020-01	5322 270-01	5512 090-01	5680 049-01	5680 046-02
A32U-SVUBR/L 3	5513 020-01	5322 270-01	5512 090-01	5680 049-01	5680 046-02

Ключи (мм/Torx Plus) см. на стр. P4

Дополнительные опорные пластины см. на стр. A133.

Принадлежности заказываются отдельно

Твердосплавные расточные оправки CoroTurn® 107**Закрепление пластин винтом****Метрическое исполнение**

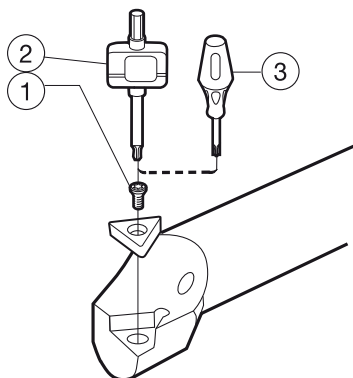
	Комплектующие	Комплектующие для сборки	Принадлежности
	1	2	3
Код заказа	Винт пластины	Ключ	Отвертка
E08K-SCLCR/L 06-R	5513 020-46	5680 051-02	5680 046-03
E10M-SCLCR/L 06-R	5513 020-46	5680 051-02	5680 046-03
E12Q-SCLCR/L 06-R	5513 020-46	5680 051-02	5680 046-03
E16R-SCLCR/L 06-R	5513 020-03	5680 051-02	5680 046-03
E16R-SCLCR/L 09-R	5513 020-09	5680 049-01	5680 046-02
E20S-SCLCR/L 09-R	5513 020-09	5680 049-01	5680 046-02
E25T-SCLCR/L 09-R	5513 020-10	5680 049-01	5680 046-02
E10M-SDUCR/L 07-ER	5513 020-03	5680 051-02	5680 046-03
E12Q-SDUCR/L 07-ER	5513 020-03	5680 051-02	5680 046-03
E16R-SDUCR/L 07-ER	5513 020-03	5680 051-02	5680 046-03
E20S-SDUCR/L 11-R	5513 020-09	5680 049-01	5680 046-02
E25T-SDUCR/L 11-R	5513 020-10	5680 049-01	5680 046-02
E05H-STUCR/L 05-GR	5513 020-53	5680 041-03	
E06H-STFCR/L 06-R	5513 020-28	5680 051-01	
E06H-STUCR/L 05-GR	5513 020-53	5680 041-03	
E08K-STFCR/L 06-R	5513 020-27	5680 051-01	
E08K-STUCR/L 06-GR	5513 020-44	5680 041-03	
E10M-STFCR/L 09-R	5513 020-05	5680 051-02	5680 046-03
E10M-STUCR/L 06-GR	5513 020-28	5680 041-03	
E12Q-STFCR/L 09-R	5513 020-05	5680 051-02	5680 046-03
E16R-STFCR/L 11-R	5513 020-03	5680 051-02	5680 046-03
E16R-STFCR/L 11-RB1	5513 020-03	5680 051-02	5680 046-03
E20S-STFCR/L 11-RB1	5513 020-03	5680 051-02	5680 046-03
E25T-STFCR/L 11-RB1	5513 020-03	5680 051-02	5680 046-03
E25T-STFCR/L 16-R	5513 020-10	5680 049-01	5680 046-02

Ключи (мм/Torx Plus) см. на стр. P4

Принадлежности заказываются отдельно

Твердосплавные расточные оправки CoroTurn® 107

Закрепление пластин винтом



Дюймовое исполнение

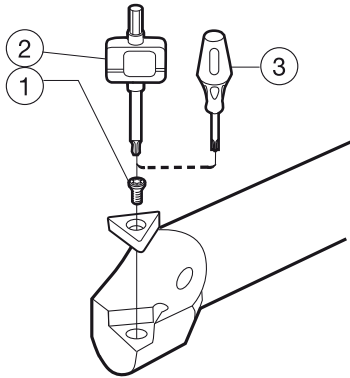
	Комплектующие	Комплектующие для сборки	Принадлежности
	1	2	3
Код заказа	Винт пластины	Ключ	Отвертка
E05K-SCLCR/L 2-R	5513 020-46	5680 051-02	5680 046-03
E06M-SCLCR/L 2	5513 020-46	5680 051-02	5680 046-03
E06M-SCLCR/L 2-R	5513 020-46	5680 051-02	5680 046-03
E08R-SCLCR/L 2	5513 020-46	5680 051-02	5680 046-03
E08R-SCLCR/L 2-R	5513 020-46	5680 051-02	5680 046-03
E10R-SCLCR/L 2	5513 020-03	5680 051-02	5680 046-03
E10R-SCLCR/L 2-R	5513 020-03	5680 051-02	5680 046-03
E10R-SCLCR/L 3-R	5513 020-09	5680 049-01	5680 046-02
E12R-SCLCR/L 3-R	5513 020-09	5680 049-01	5680 046-02
E12S-SCLCR/L 3	5513 020-09	5680 049-01	5680 046-02
E16S-SCLCR/L 3-R	5513 020-10	5680 049-01	5680 046-02
E16T-SCLCR/L 3	5513 020-10	5680 049-01	5680 046-02
E06M-SDUCR/L 2	5513 020-03	5680 051-02	5680 046-03
E08R-SDUCR/L 2	5513 020-03	5680 051-02	5680 046-03
E10R-SDUCR/L 2	5513 020-03	5680 051-02	5680 046-03
E12R-SDUCR/L 3-R	5513 020-09	5680 049-01	5680 046-02
E12S-SDUCR/L 3	5513 020-09	5680 049-01	5680 046-02
E16S-SDUCR/L 3-R	5513 020-09	5680 049-01	5680 046-02
E16T-SDUCR/L 3	5513 020-10	5680 049-01	5680 046-02
E04H-STFCR/L 1.2-R	5513 020-28	5680 051-01	
E05K-STFCR/L 1.2-R	5513 020-27	5680 051-01	
E06M-STFCR/L 1.8	5513 020-05	5680 051-02	5680 046-03
E06M-STFCR/L 2-B1	5513 020-03	5680 051-02	5680 046-03
E08R-STFCR/L 2-B1	5513 020-03	5680 051-02	5680 046-03
E08R-STFCR/L 1.8	5513 020-05	5680 051-02	5680 046-03
E10R-STFCR/L 2-B1	5513 020-03	5680 051-02	5680 046-03
E12R-STFCR/L 2-RB1	5513 020-03	5680 051-02	5680 046-03
E12S-STFCR/L 2-B1	5513 020-03	5680 051-02	5680 046-03
E16S-STFCR/L 2-R	5513 020-03	5680 051-02	5680 046-03
E16S-STFCR/L 2-RB1	5513 020-03	5680 051-02	5680 046-03
E16S-STFCR/L 3-R	5513 020-10	5680 049-01	5680 046-02
E16T-STFCR/L 3	5513 020-10	5680 049-01	5680 046-02

Ключи (мм/Торх Plus) см. на стр. P4

Принадлежности заказываются отдельно

Антивибрационные твердосплавные расточные оправки CoroTurn® 107

Закрепление пластин винтом



Метрическое исполнение

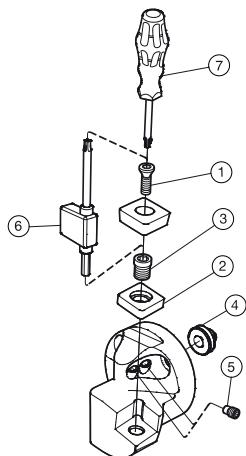
	Комплектующие	Комплектующие для сборки	Принадлежности
	1	2	3
Код заказа	Винт	Ключ	Отвертка
F10M-SDUCR/L 07-ER	5513 020-03	5680 051-02	
F12Q-SDUCR/L 07-ER	5513 020-03	5680 051-02	
F10M-STFCR/L 09-R	5513 020-05	5680 051-02	5680 046-03
F12Q-STFCR/L 09-R	5513 020-05	5680 051-02	5680 046-03

Ключи (мм/Torx Plus) см. на стр. P4

Принадлежности заказываются отдельно

Резцовые головки CoroTurn® 107

Закрепление пластин винтом



Код заказа	Комплектующие					Комплектующие для сборки	Принадлежности
	1	2	3	4	5	6	7
	Винт пластины	Опорная пластина	Винт опорной пластины	Центрирующая втулка	Сопло	Ключ	Отвертка
SL-SCLCR/L-25-09HP	5513 020-09			5552 058-02	5691 026-13	5680 049-01	5680 046-02
SL-SCLCR/L-32-09HP	5513 020-09			5638 031-01	5691 026-13	5680 049-01	5680 046-02
SL-SCLCR/L-40-12HP	5513 020-18	5322 232-02	5512 090-03	5638 031-01	5691 026-03	5680 049-02	5680 046-02
SL-SDUCR/L-25-11HP	5513 020-10			5552 058-02	5691 026-13	5680 049-01	5680 046-02
SL-SDUCR/L-32-11HP	5513 020-01	5322 263-01	5512 090-01	5638 031-01	5691 026-13	5680 049-01	5680 046-02
SL-SDUCR/L-40-11HP	5513 020-01	5322 263-01	5512 090-01	5638 031-01	5691 026-03	5680 049-01	5680 046-02
SL-SDUCR/L-32-11XHP	5513 020-01	5322 263-01	5512 090-01	5638 031-01	5691 026-13	5680 049-01	5680 046-02
SL-SDUCR/L-40-11XHP	5513 020-01	5322 263-01	5512 090-01	5638 031-01	5691 026-03	5680 049-01	5680 046-02
SL-SDUCR/L-25-07-DXHP	5513 020-03			5552 058-02	5691 026-13	5680 051-02	5680 046-03
SL-SDXCR/L-32-11HP	5513 020-01	5322 263-01	5512 090-01	5638 031-01	5691 026-13	5680 049-01	5680 046-02
SL-SDXCR/L-40-11HP	5513 020-01	5322 263-01	5512 090-01	5638 031-01	5691 026-03	5680 049-01	5680 046-02
SL-SDXCR/L-25-07-DHP	5513 020-03			5552 058-02	5691 026-13	5680 051-02	5680 046-03
SL-STFCR/L-25-11-B1HP	5513 020-03			5552 058-02	5691 026-13	5680 051-02	5680 046-03
SL-STFCR/L-32-16HP	5513 020-01	5322 320-01	5512 090-01	5638 031-01	5691 026-13	5680 049-01	5680 046-02
SL-STFCR/L-40-16HP	5513 020-01	5322 320-01	5512 090-01	5638 031-01	5691 026-03	5680 049-01	5680 046-02
SL-SVLBR/L-32-16HP	5513 020-01	5322 270-01	5512 090-01	5638 031-01	5691 026-13	5680 049-01	5680 046-02
SL-SVLBR/L-40-16HP	5513 020-01	5322 270-01	5512 090-01	5638 031-01	5691 026-13	5680 049-01	5680 046-02
SL-SVLBR/L-25-16-LFHP	5513 020-10			5552 058-02	5691 026-13	5680 049-01	5680 046-02
SL-SVPBR/L-32-16-LHP	5513 020-01	5322 270-01	5512 090-01	5638 031-01	5691 026-13	5680 049-01	5680 046-02
SL-SVPBR/L-40-16-LHP	5513 020-01	5322 270-01	5512 090-01	5638 031-01	5691 026-13	5680 049-01	5680 046-02

Ключи (мм/Торх Plus) см. на стр. P4

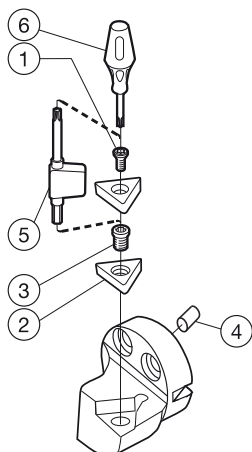
Дополнительные опорные пластины см. на стр. A133.

Дополнительные сопла и ключи для сопел см. на стр. P3

Принадлежности заказываются отдельно

Резцовые головки CoroTurn® 107

Закрепление пластин винтом



	Комплектующие				Комплектующие для сборки	Принадлежности
	1	2	3	4	5	6
Код заказа	Винт пластины	Опорная пластина	Винт опорной пластины	Центрирующая втулка	Ключ	Отвертка
570-SCLCR/L-16-06	5513 020-03			5552 058-01	5680 051-02	5680 046-03
570-SCLCR/L-20-09	5513 020-09			5552 058-02	5680 049-01	5680 046-02
570-SCLCR/L-25-09	5513 020-10			5552 058-02	5680 049-01	5680 046-02
570-SCLCR/L-32-09	5513 020-09			5638 031-01	5680 049-01	5680 046-02
570-SCLCR/L-40-12	5513 020-18	5322 232-02	5512 090-03	5638 031-01	5680 049-02	5680 046-02
570-SDUCR/L-16-07	5513 020-03			5552 058-01	5680 051-02	5680 046-03
570-SDUCR/L-16-07-EX	5513 020-03			5552 058-01	5680 051-02	5680 046-03
570-SDUCR/L-20-07-EX	5513 020-03			5552 058-02	5680 051-02	5680 046-03
570-SDUCR/L-20-11	5513 020-09			5552 058-02	5680 049-01	5680 046-02
570-SDUCR/L-25-07-DX	5513 020-03			5552 058-02	5680 051-02	5680 046-03
570-SDUCR/L-25-11	5513 020-10			5552 058-02	5680 049-01	5680 046-02
570-SDUCR/L-32-11	5513 020-01	5322 263-01	5512 090-01	5638 031-01	5680 049-01	5680 046-02
570-SDUCR/L-32-11X	5513 020-01	5322 263-01	5512 090-01	5638 031-01	5680 049-01	5680 046-02
570-SDUCR/L-40-11	5513 020-01	5322 263-01	5512 090-01	5638 031-01	5680 049-01	5680 046-02
570-SDUCR/L-40-11X	5513 020-01	5322 263-01	5512 090-01	5638 031-01	5680 049-01	5680 046-02
570-SDXCR/L-16-07-E	5513 020-03			5552 058-01	5680 051-02	5680 046-03
570-SDXCR/L-20-07-E	5513 020-03			5552 058-02	5680 051-02	5680 046-03
570-SDXCR/L-25-07-D	5513 020-03			5552 058-02	5680 051-02	5680 046-03
570-SDXCR/L-32-11	5513 020-01	5322 263-01	5512 090-01	5638 031-01	5680 049-01	5680 046-02
570-SDXCR/L-40-11	5513 020-01	5322 263-01	5512 090-01	5638 031-01	5680 049-01	5680 046-02
570-STFCR/L-16-09	5513 020-05			5552 058-01	5680 051-02	5680 046-03
570-STFCR/L-16-11-B1	5513 020-03			5552 058-01	5680 051-02	5680 046-03
570-STFCR/L-20-11-B1	5513 020-03			5552 058-02	5680 051-02	5680 046-03
570-STFCR/L-25-11-B1	5513 020-03			5552 058-02	5680 051-02	5680 046-03
570-STFCR/L-32-16	5513 020-01	5322 320-01	5512 090-01	5638 031-01	5680 049-01	5680 046-02
570-STFCR/L-40-16	5513 020-01	5322 320-01	5512 090-01	5638 031-01	5680 049-01	5680 046-02
570C-SVUBR/L-20-2	5513 020-03			5552 058-02	5680 051-02	5680 046-03
570C-SVUBR/L-25-2	5513 020-03			5552 058-02	5680 051-02	5680 046-03
570-SVLBR/L-25-16-LF	5513 020-10			5552 058-02	5680 049-01	5680 046-02
570-SVLBR/L-32-16	5513 020-10	5322 270-01	5512 090-01	5638 031-01	5680 049-01	5680 046-02
570-SVLBR/L-40-16	5513 020-10	5322 270-01	5512 090-01	5638 031-01	5680 049-01	5680 046-02
570-SVPBR/L-32-16-L	5513 020-10	5322 270-01	5512 090-01	5638 031-01	5680 049-01	5680 046-02
570-SVPBR/L-40-16-L	5513 020-10	5322 270-01	5512 090-01	5638 031-01	5680 049-01	5680 046-02

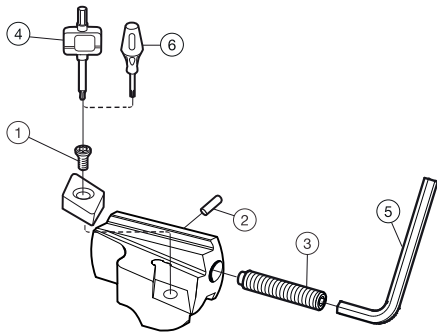
Ключи (мм/Torx Plus) см. на стр. P4

Дополнительные опорные пластины см. на стр. A133.

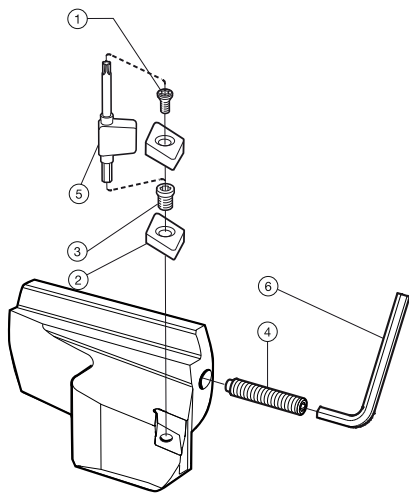
Принадлежности заказываются отдельно

Резцовые головки CoroTurn® 107

Закрепление пластин винтом



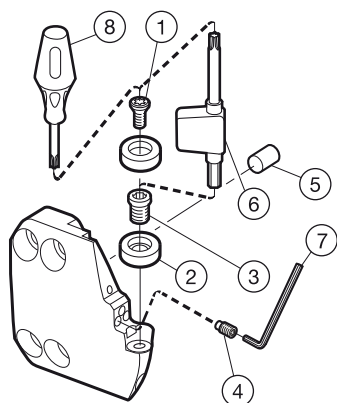
	Комплектующие			Комплектующие для сборки	
	1	2	3	4	5
Код заказа	Винт	Центрирующая втулка для СОЖ	Регулировочный винт	Ключ	Ключ
SL-SCLCR-32-09-QC	5513 020-10	5638 031-01	5514 060-10	5680 049-01	170.3-864
SL-SDUCR-32-11-QC	5513 020-10	5638 031-01	5514 060-10	5680 049-01	170.3-864
SL-SDUCR-32-11X-QC	5513 020-10	5638 031-01	5514 060-10	5680 049-01	170.3-864
SL-SDXCR-32-11-QC	5513 020-10	5638 031-01	5514 060-10	5680 049-01	170.3-864
SL-SVLBR-32-16-QC	5513 020-10	5638 031-01	5514 060-10	5680 049-01	170.3-864
SL-SVLBR-32-16X-QC	5513 020-10	5638 031-01	5514 060-10	5680 049-01	170.3-864



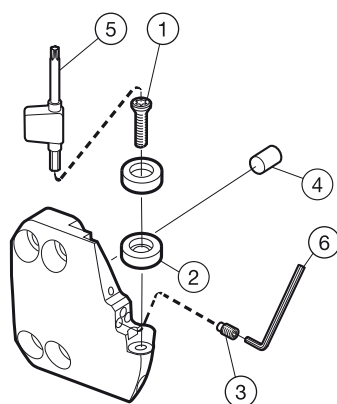
	Комплектующие				Комплектующие для сборки	
	1	2	3	4	5	6
Код заказа	Винт пластины	Опорная пластина	Винт опорной пластины	Регулировочный винт	Ключ	Ключ
570-SDUCR/L-80-11	5513 020-01	5322 263-01	5512 090-01	3214 020-311	5680 049-01	174.1-863
570-SVLBR/L-80-16	5513 020-01	5322 270-01	5512 090-01	3214 020-311	5680 049-01	174.1-863

Ключи (мм/Torx Plus) см. на стр. P4

Дополнительные опорные пластины см. на стр. A133.

Резцовые головки CoroTurn® 107 для точения**Закрепление пластин винтом**

	Комплектующие					Комплектующие для сборки		Принадлежности
	1	2	3	4	5	6	7	8
Код заказа	Винт	Опорная пластина	Винт опорной пластины	Сопло	Направляющая втулка	Ключ	Ключ для сопел подвода СОЖ	Динамометрический ключ
SL70-SRDCR/L-20-10HP	5513 020-10	5322 110-01	5512 090-01	5691 026-13	5552 058-04	5680 049-01	174.1-862	5680 100-06
SL70-SRDCR/L-35-10HP	5513 020-10	5322 110-01	5512 090-01	5691 026-13	5552 058-04	5680 049-01	174.1-862	5680 100-06
SL70-SRDCR/L-35-12HP	5513 020-01	5322 110-02	5512 090-01	5691 026-13	5552 058-04	5680 049-01	174.1-862	5680 100-06
SL70-SRDCR/L-50-12HP	5513 020-01	5322 110-02	5512 090-01	5691 026-13	5552 058-04	5680 049-01	174.1-862	5680 100-06
SL70-SRDCR/L-75-12HP	5513 020-01	5322 110-02	5512 090-01	5691 026-13	5552 058-04	5680 049-01	174.1-862	5680 100-06



	Комплектующие					Комплектующие для сборки	
	1	2	3	4	5	6	
Код заказа	Винт	Опорная пластина	Сопло	Направляющая втулка	Ключ	Ключа для сопел подвода СОЖ	
SL70A-SRDCR/L-125-4HP	5513 020-13	5322 120-02	5691 026-13	5552 058-04	5680 049-01	174.1-862	
SL70A-SRDCR/L-200-4HP	5513 020-13	5322 120-02	5691 026-13	5552 058-04	5680 049-01	174.1-862	
SL70A-SRDCR/L-300-4HP	5513 020-13	5322 120-02	5691 026-13	5552 058-04	5680 049-01	174.1-862	

Ключи (мм/Торх Plus) см. на стр. P4

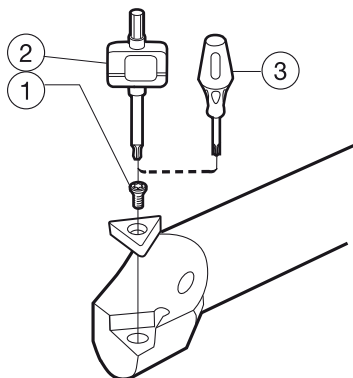
Дополнительные опорные пластины см. на стр. A133.

Дополнительные сопла и ключи для сопел см. на стр. P3

Принадлежности заказываются отдельно

Расточные оправки CoroTurn® 111

Закрепление пластин винтом



Метрическое исполнение

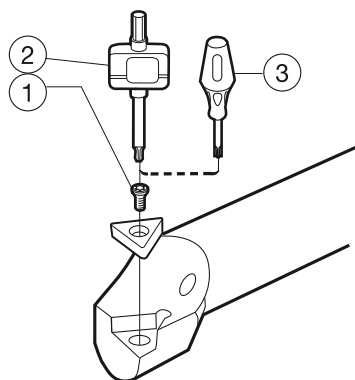
	Комплектующие	Комплектующие для сборки	Принадлежности
	1	2	3
Код заказа	Винт пластины	Ключ	Отвертка
A08K-SCLPR/L 06	5513 020-21	5680 051-02	5680 046-03
A08K-SCLPR/L 06-R	5513 020-21	5680 051-02	5680 046-03
A10K-SCLPR/L 06	5513 020-21	5680 051-02	5680 046-03
A10K-SCLPR/L 06-R	5513 020-21	5680 051-02	5680 046-03
A12M-SCLPR/L 06	5513 020-46	5680 051-02	5680 046-03
A12M-SCLPR/L 06-R	5513 020-46	5680 051-02	5680 046-03
A10K-SDUPR/L 07-E	5513 020-48	5680 051-02	5680 046-03
A10K-SDUPR/L 07-ER	5513 020-48	5680 051-02	5680 046-03
A12M-SDUPR/L 07-E	5513 020-03	5680 051-02	5680 046-03
A12M-SDUPR/L 07-ER	5513 020-03	5680 051-02	5680 046-03
A16R-SDUPR/L 07	5513 020-03	5680 051-02	5680 046-03
A16R-SDUPR/L 07-ERX	5513 020-03	5680 051-02	5680 046-03
A16R-SDUPR/L 07-EX	5513 020-03	5680 051-02	5680 046-03
A16R-SDUPR/L 07-R	5513 020-03	5680 051-02	5680 046-03
A16R-SDXPR/L 07-E	5513 020-03	5680 051-02	5680 046-03
A16R-SDXPR/L 07-ER	5513 020-03	5680 051-02	5680 046-03
A20S-SDUPR/L 11	5513 020-09	5680 049-01	5680 046-02
A20S-SDUPR/L 11-R	5513 020-09	5680 049-01	5680 046-02
A25T-SDUPR/L 11	5513 020-09	5680 049-01	5680 046-02
A06F-STFPR/L 06-R	5513 020-44	5680 051-01	5680 046-08
A06H-STFPR/L 06	5513 020-44	5680 051-01	5680 046-08
A08H-STFPR/L 06-R	5513 020-28	5680 051-01	5680 046-08
A08K-STFPR/L 06	5513 020-28	5680 051-01	5680 046-08
A10K-STFPR/L 09	5513 020-47	5680 051-02	5680 046-03
A10K-STFPR/L 09-R	5513 020-47	5680 051-02	5680 046-03
A12M-STFPR/L 09	5513 020-47	5680 051-02	5680 046-03
A12M-STFPR/L 09-R	5513 020-47	5680 051-02	5680 046-03
A12M-STFPR/L 11	5513 020-48	5680 051-02	5680 046-03
A12M-STFPR/L 11-R	5513 020-48	5680 051-02	5680 046-03
A16R-STFPR/L 11	5513 020-03	5680 051-02	5680 046-03
A16R-STFPR/L 11-R	5513 020-03	5680 051-02	5680 046-03
A20S-STFPR/L 16	5513 020-09	5680 049-01	5680 046-02
A20S-STFPR/L 16-R	5513 020-09	5680 049-01	5680 046-02
A25T-STFPR/L 16	5513 020-10	5680 049-01	5680 046-02
A16R-SVQCR/L 11-E	5513 020-03	5680 051-02	5680 046-03
A16R-SVQCR/L 11-ER	5513 020-03	5680 051-02	5680 046-03
A16R-SVUCR/L 11-E	5513 020-03	5680 051-02	5680 046-03
A16R-SVUCR/L 11-ER	5513 020-03	5680 051-02	5680 046-03
A05F-SWLPR/L 02-R	5513 020-53	5680 051-01	
A06F-SWLPR/L 02	5513 020-44	5680 051-01	5680 046-08
A06F-SWLPR/L 02-R	5513 020-44	5680 051-01	5680 046-08
A08H-SWLPR/L 02	5513 020-44	5680 051-01	5680 046-08
A08H-SWLPR/L 02-R	5513 020-44	5680 051-01	5680 046-08
A10K-SWLPR/L 04	5513 020-21	5680 051-02	5680 046-03
A10K-SWLPR/L 04-R	5513 020-21	5680 051-02	5680 046-03
A12M-SWLPR/L 04	5513 020-46	5680 051-02	5680 046-03
A12M-SWLPR/L 04-R	5513 020-46	5680 051-02	5680 046-03

Ключи (мм/Торх Plus) см. на стр. P4

Принадлежности заказываются отдельно

Расточные оправки CoroTurn® 111

Закрепление пластин винтом



Дюймовое исполнение

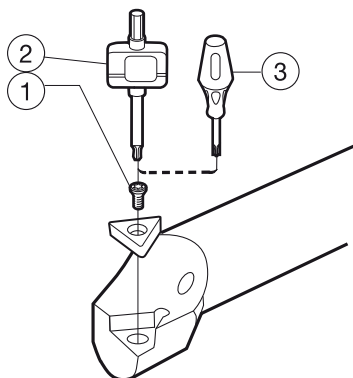
	Комплектующие	Комплектующие для сборки	Принадлежности
	1	2	3
Код заказа	Винт пластины	Ключ	Отвертка
A05K-SCLPR/L 2	5513 020-21	5680 051-02	5680 046-03
A05K-SCLPR/L 2-R	5513 020-21	5680 051-02	5680 046-03
A06M-SCLPR/L 2	5513 020-21	5680 051-02	5680 046-03
A06M-SCLPR/L 2-R	5513 020-21	5680 051-02	5680 046-03
A08M-SCLPR/L 2	5513 020-46	5680 051-02	5680 046-03
A08M-SCLPR/L 2-R	5513 020-46	5680 051-02	5680 046-03
A06M-SDUPR/L 2-E	5513 020-48	5680 051-02	5680 046-03
A06M-SDUPR/L 2-ER	5513 020-48	5680 051-02	5680 046-03
A08M-SDUPR/L 2-E	5513 020-48	5680 051-02	5680 046-03
A08M-SDUPR/L 2-ER	5513 020-48	5680 051-02	5680 046-03
A10R-SDUPR/L 2	5513 020-03	5680 051-02	5680 046-03
A10R-SDUPR/L 2-ERX	5513 020-03	5680 051-02	5680 046-03
A10R-SDUPR/L 2-EX	5513 020-03	5680 051-02	5680 046-03
A10R-SDUPR/L 2-R	5513 020-03	5680 051-02	5680 046-03
A10R-SDXPR/L 2-E	5513 020-03	5680 051-02	5680 046-03
A10R-SDXPR/L 2-ER	5513 020-03	5680 051-02	5680 046-03
A12S-SDUPR/L 3	5513 020-09	5680 049-01	5680 046-02
A12S-SDUPR/L 3-R	5513 020-09	5680 049-01	5680 046-02
A16T-SDUPR/L 3	5513 020-09	5680 049-01	5680 046-02
A04F-STFPR/L 1.2	5513 020-44	5680 051-01	5680 046-08
A04F-STFPR/L 1.2-R	5513 020-44	5680 051-01	5680 046-08
A05H-STFPR/L 1.2	5513 020-28	5680 051-01	
A05H-STFPR/L 1.2-R	5513 020-28	5680 051-01	
A06M-STFPR/L 1.8	5513 020-47	5680 051-02	5680 046-03
A06M-STFPR/L 1.8-R	5513 020-47	5680 051-02	5680 046-03
A08M-STFPR/L 1.8	5513 020-47	5680 051-02	5680 046-03
A08M-STFPR/L 1.8-R	5513 020-47	5680 051-02	5680 046-03
A08M-STFPR/L 2	5513 020-48	5680 051-02	5680 046-03
A08M-STFPR/L 2-R	5513 020-48	5680 051-02	5680 046-03
A10R-STFPR/L 2	5513 020-03	5680 051-02	5680 046-03
A10R-STFPR/L 2-R	5513 020-03	5680 051-02	5680 046-03
A12S-STFPR/L 3	5513 020-09	5680 049-01	5680 046-02
A12S-STFPR/L 3-R	5513 020-09	5680 049-01	5680 046-02
A16T-STFPR/L 3	5513 020-10	5680 049-01	5680 046-02
A10R-SVQCR/L 2-E	5513 020-03	5680 051-02	5680 046-03
A10R-SVQCL 2-ER	5513 020-03	5680 051-02	5680 046-03
A10R-SVUCR/L 2-E	5513 020-03	5680 051-02	5680 046-03
A10R-SVUCR/L 2-ER	5513 020-03	5680 051-02	5680 046-03
A03F-SWLPR/L 1.2-R	5513 020-53	5680 051-01	
A04F-SWLPR/L 1.2	5513 020-53	5680 051-01	5680 046-08
A04F-SWLPR/L 1.2-R	5513 020-53	5680 051-01	5680 046-08
A05H-SWLPR/L 1.2	5513 020-44	5680 051-01	
A05H-SWLPR/L 1.2-R	5513 020-44	5680 051-01	5680 046-08
A06M-SWLPR/L 2	5513 020-21	5680 051-02	5680 046-03
A06M-SWLPR/L 2-R	5513 020-21	5680 051-02	5680 046-03
A08M-SWLPR/L 2	5513 020-46	5680 051-02	5680 046-03
A08M-SWLPR/L 2-R	5513 020-46	5680 051-02	5680 046-03

Ключи (мм/Torx Plus) см. на стр. P4

Принадлежности заказываются отдельно

Твердосплавные расточные оправки CoroTurn® 111

Закрепление пластин винтом

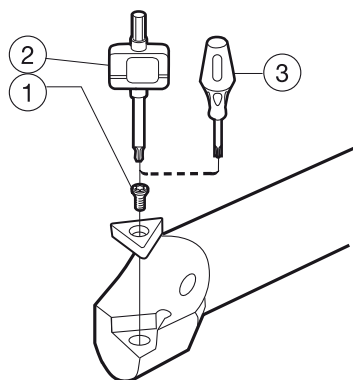


Метрическое исполнение

	Комплектующие	Комплектующие для сборки	Принадлежности
	1	2	3
Код заказа	Винт пластины	Ключ	Отвертка
E08K-SCLPR/L 06-R	5513 020-21	5680 051-02	5680 046-03
E10M-SCLPR/L 06-R	5513 020-21	5680 051-02	5680 046-03
E12Q-SCLPR/L 06-R	5513 020-46	5680 051-02	5680 046-03
E10M-SDUPR/L 07-ER	5513 020-48	5680 051-02	5680 046-03
E12Q-SDUPR/L 07-ER	5513 020-03	5680 051-02	5680 046-03
E16R-SDUPR/L 07-R	5513 020-03	5680 051-02	5680 046-03
E06H-STFPR/L 06-R	5513 020-44	5680 051-01	5680 046-08
E08K-STFPR/L 06-R	5513 020-28	5680 051-01	5680 046-08
E10M-STFPR/L 09-R	5513 020-47	5680 051-02	5680 046-03
E12Q-STFPR/L 09-R	5513 020-47	5680 051-02	5680 046-03
E12Q-STFPR/L 11-R	5513 020-48	5680 051-02	5680 046-03
E16R-STFPR/L 11-R	5513 020-03	5680 051-02	5680 046-03
E16R-SVQCR/L 11-ER	5513 020-03	5680 051-02	5680 046-03
E16R-SVUCR/L 11-ER	5513 020-03	5680 051-02	5680 046-03
E05H-SWLPR/L 02-R	5513 020-53	5680 051-01	5680 046-08
E06H-SWLPR/L 02-R	5513 020-44	5680 051-01	5680 046-08
E08K-SWLPR/L 02-R	5513 020-44	5680 051-01	5680 046-08
E10M-SWLPR/L 04-R	5513 020-21	5680 051-02	5680 046-03
E12Q-SWLPR/L 04-R	5513 020-46	5680 051-02	5680 046-03

Ключи (мм/Torx Plus) см. на стр. P4

Принадлежности заказываются отдельно

Твердосплавные расточные оправки CoroTurn® 111**Закрепление пластин винтом****Дюймовое исполнение**

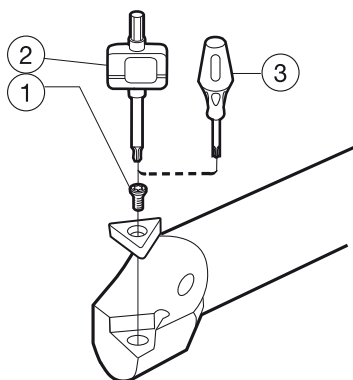
	Комплектующие	Комплектующие для сборки	Принадлежности
	1	2	3
Код заказа	Винт пластины	Ключ	Отвертка
E05K-SCLPR/L 2-R	5513 020-21	5680 051-02	5680 046-03
E06M-SCLPR/L 2	5513 020-21	5680 051-02	5680 046-03
E06M-SCLPR/L 2-R	5513 020-21	5680 051-02	5680 046-03
E08R-SCLPR/L 2	5513 020-46	5680 051-02	5680 046-03
E08R-SCLPR/L 2-R	5513 020-46	5680 051-02	5680 046-03
E06M-SDUPR/L 2-ER	5513 020-48	5680 051-02	5680 046-03
E06M-SDUPR 2-E	5513 020-48	5680 051-02	5680 046-03
E08R-SDUPR/L 2-ER	5513 020-48	5680 051-02	5680 046-03
E10R-SDUPR/L 2	5513 020-03	5680 051-02	5680 046-03
E10R-SDUPR/L 2-R	5513 020-03	5680 051-02	5680 046-03
E16R-SDUPR/L 07-ERX	5513 020-03	5680 051-02	5680 046-03
E04H-STFPR/L 1.2-R	5513 020-44	5680 051-01	5680 046-08
E05K-STFPR/L 1.2-R	5513 020-28	5680 051-01	5680 046-08
E06M-STFPR/L 1.8	5513 020-47	5680 051-02	5680 046-03
E06M-STFPR/L 1.8-R	5513 020-47	5680 051-02	5680 046-03
E08Q-STFPR/L 1.8-R	5513 020-47	5680 051-02	5680 046-03
E08R-STFPR/L 2	5513 020-48	5680 051-02	5680 046-03
E08R-STFPR/L 2-R	5513 020-48	5680 051-02	5680 046-03
E10R-STFPR/L 2-R	5513 020-03	5680 051-02	5680 046-03
E03H-SWLPR/L 1.2-R	5513 020-53	5680 051-01	5680 046-08
E04H-SWLPR/L 1.2-R	5513 020-53	5680 051-01	5680 046-08
E05K-SWLPR/L 1.2-R	5513 020-44	5680 051-01	5680 046-08
E06M-SWLPR/L 2-R	5513 020-21	5680 051-02	5680 046-03
E08R-SWLPR/L 2-R	5513 020-46	5680 051-02	5680 046-03

Ключи (мм/Torx Plus) см. на стр. P4

Принадлежности заказываются отдельно

Антивибрационные твердосплавные расточные оправки CoroTurn® 111

Закрепление пластин винтом



Метрическое исполнение

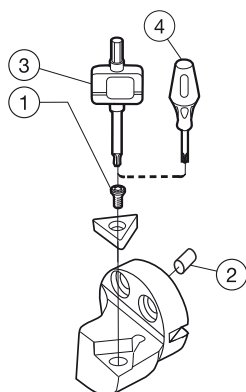
	Комплектующие	Комплектующие для сборки	Принадлежности
	1	2	3
Код заказа	Винт пластины	Ключ	Отвертка
F10M-SDUPR/L 07-ER	5513 020-48	5680 051-02	5680 046-03
F12Q-SDUPR/L 07-ER	5513 020-03	5680 051-02	5680 046-03
F10M-STFPR/L 09-R	5513 020-47	5680 051-02	5680 046-03
F12Q-STFPR/L 09-R	5513 020-47	5680 051-02	5680 046-03

Дюймовое исполнение

	Комплектующие	Комплектующие для сборки	Принадлежности
	1	2	3
Код заказа	Винт пластины	Ключ	Отвертка
F06M-SDUPR 2-ER	5513 020-48	5680 051-02	5680 046-03
F08Q-SDUPR 2-ER	5513 020-48	5680 051-02	5680 046-03
F06M-STFPR 1.8-R	5513 020-47	5680 051-02	5680 046-03
F08Q-STFPR 1.8-R	5513 020-47	5680 051-02	5680 046-03

Ключи (мм/Торх Plus) см. на стр. P4

Принадлежности заказываются отдельно

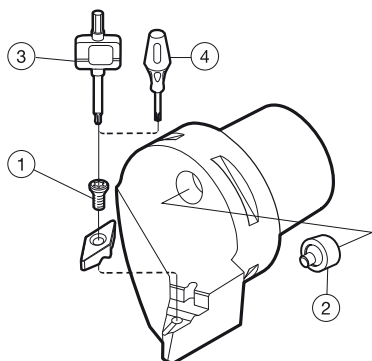
Резцовые головки CoroTurn® 111**Закрепление пластин винтом**

	Комплектующие		Комплектующие для сборки	Принадлежности
	1	2	3	4
Код заказа	Винт пластины	Центрирующая втулка	Ключ	Отвертка
570-SCLPR/L-16-06	5513 020-03	5552 058-01	5680 051-02	5680 046-03
570-SDUPR/L-16-07	5513 020-03	5552 058-01	5680 051-02	5680 046-03
570-SDUPR/L-16-07-EX	5513 020-03	5552 058-01	5680 051-02	5680 046-03
570-SDUPR/L-20-07	5513 020-03	5552 058-02	5680 051-02	5680 046-03
570-SDUPR/L-20-07-EX	5513 020-03	5552 058-02	5680 051-02	5680 046-03
570-SDUPR/L-25-07-DX	5513 020-03	5552 058-02	5680 051-02	5680 046-03
570-SDUPR/L-25-11	5513 020-09	5552 058-02	5680 049-01	5680 046-02
570-SDXPR/L-16-07-E	5513 020-03	5552 058-01	5680 051-02	5680 046-03
570-SDXPR/L-20-07-E	5513 020-03	5552 058-02	5680 051-02	5680 046-03
570-SDXPR/L-25-07-D	5513 020-03	5552 058-02	5680 051-02	5680 046-03
570-STFPR/L-16-11	5513 020-03	5552 058-01	5680 051-02	5680 046-03
570-STFPR/L-20-11	5513 020-03	5552 058-02	5680 051-02	5680 046-03
570-STFPR/L-25-11	5513 020-03	5552 058-02	5680 051-02	5680 046-03
570-SVQCR/L-20-11-E	5513 020-03	5552 058-02	5680 051-02	5680 046-03
570-SVQCR/L-25-11-D	5513 020-03	5552 058-02	5680 051-02	5680 046-03
570-SVUCR/L-20-11-E	5513 020-03	5552 058-02	5680 051-02	5680 046-03
570-SVUCR/L-20-11X-E	5513 020-03	5552 058-02	5680 051-02	5680 046-03
570-SVUCR/L-25-11-D	5513 020-03	5552 058-02	5680 051-02	5680 046-03
570-SVUCR/L-25-11X-D	5513 020-03	5552 058-02	5680 051-02	5680 046-03
570-SWLPR/L-16-04	5513 020-46	5552 058-01	5680 051-02	5680 046-03

Ключи (мм/Torx Plus) см. на стр. P4
Принадлежности заказываются отдельно

Резцовые головки CoroTurn® TR для точения

Закрепление пластин винтом

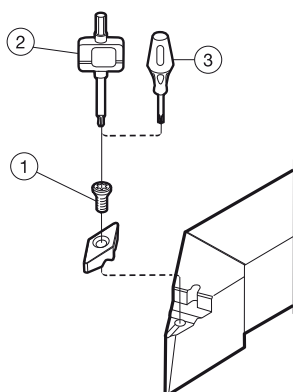


	Комплектующие		Комплектующие для сборки	Принадлежности
	1	2	3	4
Код заказа	Винт	Сопло	Ключ	Динамометрический ключ
TR-C4-D13NCN-00050	5513 020-01	5691 034-01	5680 049-01	5680 100-06
TR-C5-D13NCN-00060	5513 020-01	5691 034-02	5680 049-01	5680 100-06
TR-C6-D13NCN-00065	5513 020-01	5691 034-02	5680 049-01	5680 100-06
	Комплектующие		Комплектующие для сборки	Принадлежности
	1	2	3	4
Код заказа	Винт	Сопло	Ключ	Динамометрический ключ
TR-C4-D13JCR/L-27050	5513 020-01	5691 034-01	5680 049-01	5680 100-06
TR-C5-D13JCR/L-35060	5513 020-01	5691 034-02	5680 049-01	5680 100-06
TR-C6-D13JCR/L-45065	5513 020-01	5691 034-02	5680 049-01	5680 100-06
	Комплектующие		Комплектующие для сборки	Принадлежности
	1	2	3	4
Код заказа	Винт	Сопло	Ключ	Динамометрический ключ
TR-C5-D13MCL-00115	5513 020-01	5691 034-03	5680 049-01	5680 100-06
TR-C6-D13MCL-00130	5513 020-01	5691 034-03	5680 049-01	5680 100-06
	Комплектующие		Комплектующие для сборки	Принадлежности
	1	2	3	4
Код заказа	Винт	Сопло	Ключ	Динамометрический ключ
TR-C4-V13VBN-00050	5513 020-64	5691 034-01	5680 049-04	5680 100-05
TR-C5-V13VBN-00060	5513 020-64	5691 034-02	5680 049-04	5680 100-05
TR-C6-V13VBN-00065	5513 020-64	5691 034-02	5680 049-04	5680 100-05
	Комплектующие		Комплектующие для сборки	Принадлежности
	1	2	3	4
Код заказа	Винт	Сопло	Ключ	Динамометрический ключ
TR-C4-V13JBR/L-27050	5513 020-64	5691 034-01	5680 049-04	5680 100-05
TR-C5-V13JBR/L-35060	5513 020-64	5691 034-02	5680 049-04	5680 100-05
TR-C6-V13JBR/L-45065	5513 020-64	5691 034-02	5680 049-04	5680 100-05
	Комплектующие		Комплектующие для сборки	Принадлежности
	1	2	3	4
Код заказа	Винт	Сопло	Ключ	Динамометрический ключ
TR-C5-V13MBL-00115	5513 020-64	5691 034-03	5680 049-04	5680 100-05
TR-C6-V13MBL-00130	5513 020-64	5691 034-03	5680 049-04	5680 100-05

Ключи (мм/Torx Plus) см. на стр. P4

Дополнительные сопла и ключи для сопел см. на стр. P3

Принадлежности заказываются отдельно

Державки CoroTurn® TR для точения**Закрепление пластин винтом****Метрическое исполнение**

	Комплектующие	Комплектующие для сборки	Принадлежности
	1	2	3
Код заказа	Винт	Ключ	Динамометрический ключ
TR-D13JCR/L 2020K	5513 020-01	5680 049-01	5680 100-06
TR-D13JCR/L 2525M	5513 020-01	5680 049-01	5680 100-06
TR-D13JCR/L 3225P	5513 020-01	5680 049-01	5680 100-06

	Комплектующие	Комплектующие для сборки	Принадлежности
	1	2	3
Код заказа	Винт	Ключ	Динамометрический ключ
TR-D13NCN 2020K	5513 020-01	5680 049-01	5680 100-06
TR-D13NCN 2525M	5513 020-01	5680 049-01	5680 100-06
TR-D13NCN 3225P	5513 020-01	5680 049-01	5680 100-06

	Комплектующие	Комплектующие для сборки	Принадлежности
	1	2	3
Код заказа	Винт	Ключ	Динамометрический ключ
TR-D13JCR/L 1616K-S	5513 020-01	5680 049-01	5680 100-06
TR-D13NCN1616K-S	5513 020-01	5680 049-01	5680 100-06

	Комплектующие	Комплектующие для сборки	Принадлежности
	1	2	3
Код заказа	Винт	Ключ	Динамометрический ключ
TR-V13VBN 2020K	5513 020-64	5680 049-04	5680 100-05
TR-V13VBN 2525M	5513 020-64	5680 049-04	5680 100-05
TR-V13VBN 3225P	5513 020-64	5680 049-04	5680 100-05

	Комплектующие	Комплектующие для сборки	Принадлежности
	1	2	3
Код заказа	Винт	Ключ	Динамометрический ключ
TR-V13JBR/L 2020K	5513 020-64	5680 049-04	5680 100-05
TR-V13JBR/L 2525M	5513 020-64	5680 049-04	5680 100-05
TR-V13JBR/L 3225P	5513 020-64	5680 049-04	5680 100-05

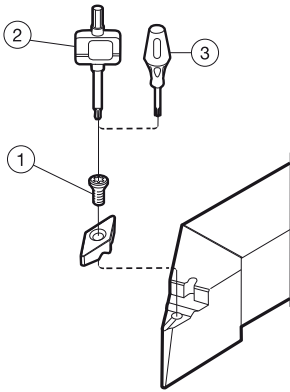
	Комплектующие	Комплектующие для сборки	Принадлежности
	1	2	3
Код заказа	Винт	Ключ	Динамометрический ключ
TR-V13JBR/L 1616K-S	5513 020-64	5680 049-04	5680 100-05
TR-V13VBN 1616K-S	5513 020-64	5680 049-04	5680 100-05

Ключи (мм/Торх Plus) см. на стр. P4

Принадлежности заказываются отдельно

Державки CoroTurn® TR для точения

Закрепление пластин винтом



Дюймовое исполнение

	Комплектующие	Комплектующие для сборки	Принадлежности
	1	2	3
Код заказа	Винт	Ключ	Динамометрический ключ
TR-D13JCR/L 12B	5513 020-01	5680 049-01	5680 100-06
TR-D13JCR/L 16D	5513 020-01	5680 049-01	5680 100-06

	Комплектующие	Комплектующие для сборки	Принадлежности
	1	2	3
Код заказа	Винт	Ключ	Динамометрический ключ
TR-D13NCN 12B	5513 020-01	5680 049-01	5680 100-06
TR-D13NCN 16D	5513 020-01	5680 049-01	5680 100-06

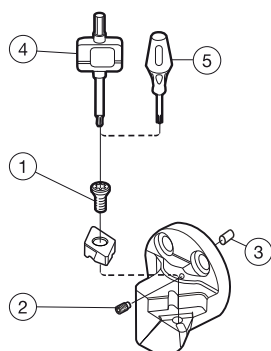
	Комплектующие	Комплектующие для сборки	Принадлежности
	1	2	3
Код заказа	Винт	Ключ	Динамометрический ключ
TR-D13JCR/L 10C-S	5513 020-01	5680 049-01	5680 100-06
TR-D13NCN 10C-S	5513 020-01	5680 049-01	5680 100-06

	Комплектующие	Комплектующие для сборки	Принадлежности
	1	2	3
Код заказа	Винт	Ключ	Динамометрический ключ
TR-V13JBR/L 12B	5513 020-64	5680 049-04	5680 100-05
TR-V13JBR/L 16D	5513 020-64	5680 049-04	5680 100-05

	Комплектующие	Комплектующие для сборки	Принадлежности
	1	2	3
Код заказа	Винт	Ключ	Динамометрический ключ
TR-V13VBN 12B	5513 020-64	5680 049-04	5680 100-05
TR-V13VBN 16D	5513 020-64	5680 049-04	5680 100-05

	Комплектующие	Комплектующие для сборки	Принадлежности
	1	2	3
Код заказа	Винт	Ключ	Динамометрический ключ
TR-V13JBR/L 10C-S	5513 020-64	5680 049-04	5680 100-05
TR-V13VBN 10C-S	5513 020-64	5680 049-04	5680 100-05

Ключи (мм/Торх Plus) см. на стр. P4
 Принадлежности заказываются отдельно

Резцовые головки CoroTurn® TR для точения**Закрепление пластин винтом**

	Комплектующие			Комплектующие для сборки	Принадлежности
	1	2	3	4	5
Код заказа	Винт пластины	Сопло	Центрирующая втулка для СОЖ	Ключ	Динамометрический ключ
TR-SL-D13JCR/L-32HP-X	5513 020-01	5691 026-03	5638 031-01	5680 049-01	5680 100-06
TR-SL-V13JBR/L-32HP-X	5513 020-64	5691 026-03	5638 031-01	5680 049-04	5680 100-05
TR-SL-D13JCR/L-40HP-X	5513 020-01	5691 026-03	5638 031-01	5680 049-01	5680 100-06
TR-SL-V13JBR/L-40HP-X	5513 020-64	5691 026-03	5638 031-01	5680 049-04	5680 100-05

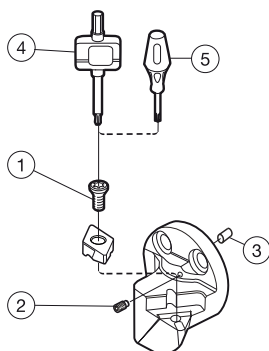
Ключи (мм/Torx Plus) см. на стр. P4

Дополнительные сопла и ключи для сопел см. на стр. P3

Принадлежности заказываются отдельно

Резцовые головки CoroTurn® TR

Закрепление пластин винтом

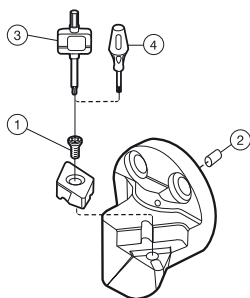


	Комплектующие			Комплектующие для сборки	Принадлежности
	1	2	3	4	5
Код заказа	Винт пластины	Сопло	Центрирующая втулка для СОЖ	Ключ	Динамометрический ключ
TR-SL-D13UCR/L-32HP	5513 020-01	5691 026-03	5638 031-01	5680 049-01	5680 100-06
TR-SL-D13UCR/L-40HP	5513 020-01	5691 026-03	5638 031-01	5680 049-01	5680 100-06
TR-SL-D13UCR/L-40HP32	5513 020-01	5691 026-03	5638 031-01	5680 049-01	5680 100-06
TR-SL-D13UCR/L-40HP37	5513 020-01	5691 026-03	5638 031-01	5680 049-01	5680 100-06
TR-SL-D13UCR/L-40HP43	5513 020-01	5691 026-03	5638 031-01	5680 049-01	5680 100-06
TR-SL-D13XCR/L-40HP32	5513 020-01	5691 026-03	5638 031-01	5680 049-01	5680 100-06
TR-SL-D13XCR/L-40HP37	5513 020-01	5691 026-03	5638 031-01	5680 049-01	5680 100-06
TR-SL-D13XCR/L-40HP43	5513 020-01	5691 026-03	5638 031-01	5680 049-01	5680 100-06
TR-SL-D13XCR-32HP	5513 020-01	5691 026-03	5638 031-01	5680 049-01	5680 100-06
TR-SL-D13XCR-40HP	5513 020-01	5691 026-03	5638 031-01	5680 049-01	5680 100-06
	Комплектующие			Комплектующие для сборки	Принадлежности
	1	2	3	4	5
Код заказа	Винт пластины	Сопло	Центрирующая втулка для СОЖ	Ключ	Динамометрический ключ
TR-SL-V13LBR/L-32HP	5513 020-64	5691 026-03	5638 031-01	5680 049-04	5680 100-05
TR-SL-V13LBR/L-40HP	5513 020-64	5691 026-03	5638 031-01	5680 049-04	5680 100-05

Ключи (мм/Торх Plus) см. на стр. P4

Дополнительные сопла и ключи для сопел см. на стр. P3

Принадлежности заказываются отдельно

Резцовые головки CoroTurn® TR для точения**Закрепление пластин винтом**

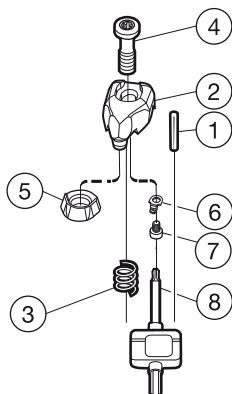
	Комплектующие		Комплектующие для сборки	Принадлежности
	1	2	3	4
Код заказа	Винт пластины	Центрирующая втулка для СОЖ	Ключ	Динамометрический ключ
TR-SL-D13UCR/L-25	5513 020-01	5552 058-02	5680 049-01	5680 100-06
TR-SL-D13UCR/L-32	5513 020-01	5638 031-01	5680 049-01	5680 100-06
TR-SL-D13UCR/L-40	5513 020-01	5638 031-01	5680 049-01	5680 100-06
TR-SL-D13UCR/L-25X	5513 020-01	5552 058-02	5680 049-01	5680 100-06
TR-SL-D13UCR/L-32X	5513 020-01	5638 031-01	5680 049-01	5680 100-06
TR-SL-D13UCR/L-40X	5513 020-01	5638 031-01	5680 049-01	5680 100-06
TR-SL-D13XCR/L-25	5513 020-01	5552 058-02	5680 049-01	5680 100-06
TR-SL-D13XCR/L-32	5513 020-01	5638 031-01	5680 049-01	5680 100-06
TR-SL-D13XCR/L-40	5513 020-01	5638 031-01	5680 049-01	5680 100-06

	Комплектующие		Комплектующие для сборки	Принадлежности
	1	2	3	4
Код заказа	Винт пластины	Центрирующая втулка для СОЖ	Ключ	Динамометрический ключ
TR-SL-V13LBR/L-25	5513 020-64	5552 058-02	5680 049-04	5680 100-05
TR-SL-V13LBR/L-32	5513 020-64	5638 031-01	5680 049-04	5680 100-05
TR-SL-V13LBR/L-40	5513 020-64	5638 031-01	5680 049-04	5680 100-05
TR-SL-V13PBR/L-25	5513 020-64	5552 058-02	5680 049-04	5680 100-05
TR-SL-V13PBR/L-32	5513 020-64	5638 031-01	5680 049-04	5680 100-05
TR-SL-V13PBR/L-40	5513 020-64	5638 031-01	5680 049-04	5680 100-05

Ключи (мм/Torx Plus) см. на стр. P4
Принадлежности заказываются отдельно

T-Max® P

Комплектующие, входящие в крепёжные наборы



Комплектующие						
	1	2	3	4	5	6
Код заказа	Штифт	Прихват	Пружина	Винт	Прижимная планка	Крючок
5412 028-011	3113 030-255	5412 028-01	5561 001-57	5512 086-01		
5412 028-021	3113 026-307	5412 028-02	5561 001-58	5512 086-02		
5412 028-031	3113 026-307	5412 028-03	5561 001-59	5512 086-03		
5412 028-041	3113 026-307	5412 028-04	5561 001-59	5512 086-03		
5412 028-051	3113 026-307	5412 028-05	5561 001-61	5512 086-04		
5412 028-061	3113 026-307	5412 028-06	5561 001-58	5512 086-02		
5412 032-021	3113 026-307	5412 032-02	5561 001-58	5512 086-02	5192 030-02	5411 012-01
5412 032-031	3113 026-307	5412 032-03	5561 001-59	5512 086-03	5192 030-03	5411 012-01
5412 034-021	3113 026-307	5412 034-02	5561 001-58	5512 086-02	5192 030-02	5411 012-01
5412 034-031	3113 026-307	5412 034-03	5561 001-59	5512 086-03	5192 030-03	5411 012-01
Комплектующие		Комплектующие для сборки				
	7	8				
Код заказа	Винт	Ключ				
5412 028-011						
5412 028-021						
5412 028-031						
5412 028-041						
5412 028-051						
5412 028-061						
5412 032-021	5512 097-01	5680 051-02				
5412 032-031	5512 097-01	5680 051-02				
5412 034-021	5512 097-01	5680 051-02				
5412 034-031	5512 097-01	5680 051-02				

T-Max® P

Оригинальные и дополнительные опорные пластины

Прижим повышенной жесткости**Форма пластины: C**

Размер пластины			Опорная пластина
Размер пластины	IC	Толщина	Код заказа
09	3/8	03	5322 236-04
12	1/2	04	5322 236-03 ¹⁾
12	1/2	04	5322 234-01
12	1/2	07	5322 234-02
16	5/8	06	5322 234-03
16	5/8	07	5322 234-04
19	3/4	06	5322 236-01
25	1	09	5322 234-05

Форма пластины: D

Размер пластины			Опорная пластина
Размер пластины	IC	Толщина	Код заказа
11	3/8	04	5322 267-01
15	1/2	04	5322 266-01
15	1/2	06	5322 266-02
15	1/2	07	5322 266-03
15	1/2	04	5322 266-04 ²⁾

Форма пластины: R

Размер пластины			Опорная пластина
Размер пластины	IC	Толщина	Код заказа
09	0.375	03	5322 156-01
12	0.5	04	5322 155-02
15	0.625	06	5322 155-04
19	0.75	06	5322 155-06
25	1	09	5322 155-07

¹⁾ = Опорные пластины меньшей толщины для державок меньшего размера²⁾ = Для режущих пластин с радиусом при вершине .016-.031**Форма пластины: S**

Размер пластины			Опорная пластина
Размер пластины	IC	Толщина	Код заказа
09	3/8	03	5322 426-01
12	1/2	04	5322 426-02 ¹⁾
12	1/2	04	5322 425-01
12	1/2	07	5322 425-02
15	5/8	06	5322 425-03
15	5/8	07	5322 425-05
19	3/4	06	5322 425-04
25	1	07	5322 425-07
25	1	09	5322 425-08

Форма пластины: T

Размер пластины			Опорная пластина
Размер пластины	IC	Толщина	Код заказа
16	3/8	04	5322 316-01 ¹⁾
16	3/8	04	5322 315-02
22	1/2	04	5322 315-04
27	5/8	06	5322 315-05
33	1/2	07	5322 315-06
33	1/2	09	5322 315-07

Форма пластины: V

Размер пластины			Опорная пластина
Размер пластины	IC	Толщина	Код заказа
16	3/8	04	5322 269-01

Форма пластины: W

Размер пластины			Опорная пластина
Размер пластины	IC	Толщина	Код заказа
06	3/8	04	5322 328-01
08	1/2	04	5322 328-02 ¹⁾
08	1/2	04	5322 331-12
08	1/2	06	5322 331-13

T-Max® P

Оригинальные и дополнительные опорные пластины

Прижим рычагом за отверстиеФорма пластины: **C**

Размер пластины				Опорная пластина
Размер пластины	IC	Толщина	Радиус при вершине	Код заказа
9	3/8	03	0.4-1.2	5322 230-02
12	1/2	04	0.4-1.6	171.31-850M
16	5/8	06	0.4-2.4	171.31-852
19	3/4	06	0.4-2.4	171.31-851M
25	1	09	2.4-3.2	5322 230-01

Форма пластины: **D**

Размер пластины				Опорная пластина
Размер пластины	IC	Толщина	Радиус при вершине	Код заказа
09	3/8	04	0.4-0.8	5322 255-01
09	3/8	04	0.4-1.6	5322 255-02
15	1/2	06	0.4-0.8	171.35-851M
15	1/2	06	1.2-1.6	171.35-850M
15	1/2	04	0.4-0.8	171.35-856
15	1/2	04	1.2-1.6	171.35-855

Форма пластины: **R**

Пластины без задних углов

Размер пластины			Опорная пластина
Размер пластины	IC	Толщина	Код заказа
09	0.375	03	176.3-850
12	0.5	04	176.3-851M
15	0.625	06	176.3-854M
19	0.75	06	176.3-852M
25	1	09	176.3-853M

Форма пластины: **R**

Пластины с задними углами

Размер пластины			Опорная пластина
Размер пластины	IC	Толщина	Код заказа
10	0.394	03	176.39-850
10	0.394	T3	5322 150-01
12	0.472	04	176.39-851
16	0.63	06	176.39-852
20	0.787	06	176.39-853
25	0.984	07	176.39-854
32	1.28	09	176.39-855

Форма пластины: **S**

Размер пластины				Опорная пластина
Размер пластины	IC	Толщина	Радиус при вершине	Код заказа
09	3/8	03	0.4-1.2	174.3-850
12	1/2	04	0.4-1.2	174.3-851M
12	1/2	04	1.6-2.4	174.3-856
15	5/8	06	0.4-2.4	174.3-857
19	3/4	06	0.8-2.4	174.3-852M
25	1	07	1.6-3.2	174.3-853M

T-Max® P

Оригинальные и дополнительные опорные пластины

Прижим рычагом за отверстие

Форма пластины: T

Размер пластины				Опорная пластина
Размер пластины	IC	Толщина	Радиус при вершине	Код заказа
16	3/8	04	0.4-0.8	179.3-850M
16	3/8	04	1.2-1.6	179.3-858
22	1/2	04	1.2-1.6	179.3-852M
22	1/2	04	0.4-0.8	179.3-853M
27	5/8	06	0.8-1.2	179.3-854M
27	5/8	06	1.6-2.4	179.3-857
33	3/4	07	1.6-2.4	179.3-855M

Форма пластины: V

Размер пластины				Опорная пластина
Размер пластины	IC	Толщина	Радиус при вершине	Код заказа
16	3/8	04	0.8	5322 256-01

Форма пластины: W

Размер пластины				Опорная пластина
Размер пластины	IC	Толщина	Радиус при вершине	Код заказа
08	1/2	04	0.8	5322 331-17

Прижим клин-прихватом сверху

Форма пластины: S

Размер пластины				Опорная пластина
Размер пластины	IC	Толщина	Радиус при вершине	Код заказа
12	1/2	04	0.4-0.8	181.38-850
19	3/4	06	0.8-2.4	181.38-851
25	1	07	1.6-2.4	181.38-852
25	1	09	2.4	181.38-853
25	1	07	4.7	5322 420-04
25	1	09	4.7	5322 420-03

Форма пластины: W

Размер пластины				Опорная пластина
Размер пластины	IC	Толщина	Радиус при вершине	Код заказа
6	3/8	04	0.4-0.8	5322 331-11 ¹⁾
6	3/8	04	0.4-0.8	5322 331-06
8	1/2	04	0.4-0.8	5322 331-07
8	1/2	04	1.2-1.6	5322 331-08
8	1/2	04	0.4-0.8	5322 331-09
8	1/2	04	1.2-1.6	5322 331-10

¹⁾ = Опорные пластины меньшей толщины для державок меньшего размера**Прижим прихватом сверху**

Форма пластины: V

Размер пластины				Опорная пластина
Размер пластины	IC	Толщина	Радиус при вершине	Код заказа
16	3/8	04	0.4-1.2	MVN-322

CoroTurn® 107

Оригинальные и дополнительные опорные пластины

Закрепление пластин винтом**Форма пластины: C**

Размер пластины				Опорная пластина
Размер пластины	IC	Толщина	Радиус при вершине	Код заказа
09	3/8	T3	0.2-0.8	5322 232-01
12	1/2	04	0.4-1.2	5322 232-02

Форма пластины: D

Размер пластины				Опорная пластина
Размер пластины	IC	Толщина	Радиус при вершине	Код заказа
11	3/8	T3	0.4-0.8	5322 263-01
11	3/8	T3	1.2	5322 263-02

Форма пластины: R

Размер пластины			Опорная пластина
Размер пластины	IC	Толщина	Код заказа
09	0.375	T3	5322 120-01
10	0.394	T3	5322 110-01
12	0.472	04	5322 110-02
12	0.5	04	5322 120-02
16	0.63	06	5322 110-03
19	0.75	06	5322 120-03
20	0.787	06	5322 110-04
25	1	07	5322 120-04

Форма пластины: S

Размер пластины				Опорная пластина
Размер пластины	IC	Толщина	Радиус при вершине	Код заказа
9	3/8	T3	0.4-0.8	5322 420-01
12	1/2	04	0.4-1.2	5322 420-02

Форма пластины: T

Размер пластины				Опорная пластина
Размер пластины	IC	Толщина	Радиус при вершине	Код заказа
16	3/8	T3	0.4-1.2	5322 320-01
22	1/2	04	0.8	5322 320-02

Форма пластины: V

Размер пластины				Опорная пластина
Размер пластины	IC	Толщина	Радиус при вершине	Код заказа
16	3/8	04	0.4-0.8	5322 270-01
16	3/8	04	1.2	5322 270-02
22	1/2	04	2.0	5322 270-03
22	1/2	04	3.0	5322 270-04

T-Max®

Оригинальные и дополнительные опорные пластины

Прижим прихватом сверху

Форма пластины: C

Размер пластины			Опорная пластина
Размер пластины	IC	Толщина	Код заказа
12	1/2	07	5322 233-01
12	1/2	04	5322 233-02

Форма пластины: R

Размер пластины			Опорная пластина
Размер пластины	IC	Толщина	Код заказа
9	0.375	03	5321 215-01
12	0.5	07	5322 141-01
12	0.5	04	5322 141-02
15	0.625	07	5321 215-02
19	0.75	07	5321 215-03
25	1	07	5322 141-05

Форма пластины: S

Размер пластины			Опорная пластина
Размер пластины	IC	Толщина	Код заказа
12	1/2	7.94	5322 421-01
12	1/2	4.76	5322 421-02

Тяжелое точение

Форма пластины: C

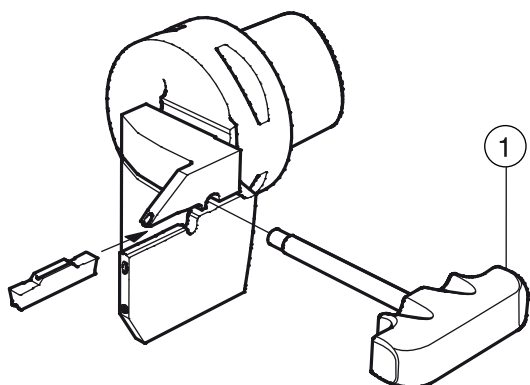
Размер пластины				Опорная пластина
Размер пластины	IC	Толщина	Радиус при вершине	Код заказа
25	1	09	2.4	5322 230-01
38	38.1	09	3.2	5322 232-03

Форма пластины: S

Размер пластины				Опорная пластина
Размер пластины	IC	Толщина	Радиус при вершине	Код заказа
38	38.1	09/12	3.2	5322 465-01

Резцовые головки CoroCut® 1-2 для отрезки и обработки канавок

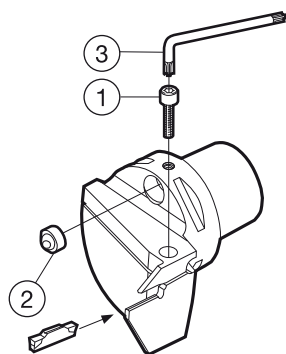
С пружинным креплением



	Комплектующие для сборки	
	1	
Код заказа	Ключ	
C3-R/LF123E15C22055E	5680 069-01	
C3-R/LF123F15C22055E	5680 069-01	
C3-R/LF123G15C22055E	5680 069-01	
C3-R/LF123G20C22060E	5680 069-01	
C3-R/LF123H20C22060E	5680 069-01	
C4-R/LF123E15C27060E	5680 069-01	
C4-R/LF123F15C27060E	5680 069-01	
C4-R/LF123G15C27060E	5680 069-01	
C4-R/LF123G20C27065E	5680 069-01	
C4-R/LF123H20C27065E	5680 069-01	
C4-R/LF123H25C27070E	5680 069-01	
C4-R/LF123J20C27065E	5680 069-01	
C4-R/LF123J25C27070E	5680 069-01	
C4-R/LF123K20C27065E	5680 069-01	
C4-R/LF123K25C27070E	5680 069-01	
C5-R/LF123E15C35060E	5680 069-01	
C5-R/LF123F20C35065E	5680 069-01	
C5-R/LF123G15C35060E	5680 069-01	
C5-R/LF123G20C35065E	5680 069-01	
C5-R/LF123H25C35070E	5680 069-01	
C5-R/LF123J25C35070E	5680 069-01	
C5-R/LF123K25C35070E	5680 069-01	
C5-R/LF123L25C35070E	5680 069-01	
C6-R/LF123G15C45060E	5680 069-01	
C6-R/LF123G20C45065E	5680 069-01	
C6-R/LF123H20C45065E	5680 069-01	
C6-R/LF123H25C45070E	5680 069-01	
C6-R/LF123J25C45070E	5680 069-01	
C6-R/LF123K25C45070E	5680 069-01	
C6-R/LF123L25C45070E	5680 069-01	
C6-R/LF123L32C45080E	5680 069-01	
C6-R/LF123M32C45080E	5680 069-01	
C8-R/LF123H25C51080E	5680 069-01	
C8-R/LF123J25C51080E	5680 069-01	
C8-R/LF123K25C51080E	5680 069-01	
C8-R/LF123L32C51085E	5680 069-01	
C8-R/LF123M32C51085E	5680 069-01	

Резцовые головки CoroCut® 1-2 для отрезки и обработки канавок

Закрепление пластин винтом

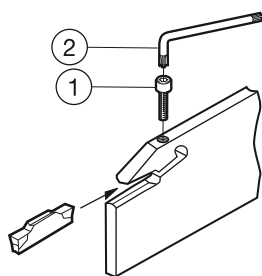


Код заказа	Комплектующие		Комплектующие для сборки
	1	2	3
Код заказа	Винт	Сопло	Ключ
C3-R/LF123D08-22050B	3212 012-259	5691 029-01	5680 043-14
C3-R/LF123E08-22050B	3212 012-259	5691 029-01	5680 043-14
C3-R/LF123F10-22050B	3212 012-259	5691 029-01	5680 043-14
C3-R/LF123G10-22050B	3212 012-310	5691 029-01	5680 043-15
C3-R/LF123H13-22055B	3212 012-360	5691 029-01	5680 043-17
C4-R/LF123D08-27050B	3212 012-259	5691 029-01	5680 043-14
C4-R/LF123E08-27050B	3212 012-259	5691 029-01	5680 043-14
C4-R/LF123F10-27050B	3212 012-259	5691 029-01	5680 043-14
C4-R/LF123G10-27055B	3212 012-310	5691 029-01	5680 043-15
C4-R/LF123H13-27055B	3212 012-360	5691 029-01	5680 043-17
C4-R/LF123J13-27055B	3212 012-360	5691 029-01	5680 043-17
C4-R/LF123K16-27060B	3212 012-360	5691 029-01	5680 043-17
C5-R/LF123D08-35055B	3212 012-259	5691 029-02	5680 043-14
C5-R/LF123E08-35060B	3212 012-259	5691 029-02	5680 043-14
C5-R/LF123F10-35060B	3212 012-259	5691 029-02	5680 043-14
C5-R/LF123G10-35060B	3212 012-310	5691 029-02	5680 043-15
C5-R/LF123H13-35060B	3212 012-360	5691 029-02	5680 043-17
C5-R/LF123J13-35060B	3212 012-360	5691 029-02	5680 043-17
C5-R/LF123K16-35060B	3212 012-360	5691 029-02	5680 043-17
C5-R/LF123L13-35060B	3212 012-360	5691 029-02	5680 043-17
C6-R/LF123G10-45065B	3212 012-310	5691 029-02	5680 043-15
C6-R/LF123H13-45065B	3212 012-360	5691 029-02	5680 043-17
C6-R/LF123J13-45065B	3212 012-360	5691 029-02	5680 043-17
C6-R/LF123K16-45065B	3212 012-360	5691 029-02	5680 043-17
C6-R/LF123L16-45065B	3212 012-360	5691 029-02	5680 043-17
C8-R/LF123J13-42080B	3212 012-360		5680 043-17
C8-R/LF123K16-42080B	3212 012-360		5680 043-17
C8-R/LF123L25-42080B	3212 012-360		5680 043-17

Ключи (мм/Торх Plus) см. на стр. P4

Отрезные лезвия CoroCut® 1-2

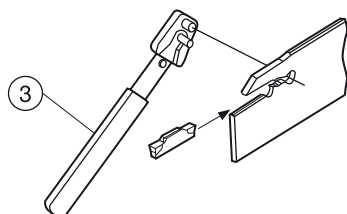
Закрепление пластин винтом



	Комплектующие	Комплектующие для сборки
	1	2
Код заказа	Зажимной винт	Ключ
R/LF123E20-21B1	3212 012-259	5680 043-14
R/LF123E25-25B1	3212 012-259	5680 043-14
R/LF123F25-21B1	3212 012-259	5680 043-14
R/LF123F25-25B1	3212 012-259	5680 043-14
R/LF123G25-25B1	3212 012-259	5680 043-14
R/LF123G30-21B1	3212 012-259	5680 043-14
R/LF123G33-25B1	3212 012-259	5680 043-14
R/LF123H32-25B1	3212 012-259	5680 043-14
R/LF123M100-45B1	5512 046-01	5680 043-15
R/LF123M120-93B1	5512 046-01	5680 043-15
R/LF123R120-93B1	3212 012-311	5680 043-15

Ключи (мм/Tox Plus) см. на стр. P4

С пружинным креплением

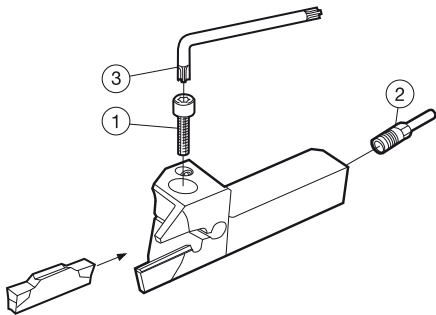


	Принадлежности
	3
Код заказа	Ключ
N123D15-21A2	5680 058-01
N123D15-25A2	5680 058-01
N123E15-21A2	5680 058-01
N123E20-25A2	5680 058-01
N123F30-21A2	5680 058-01
N123F55-25A2	5680 058-01
N123G30-21A2	5680 058-01
N123G55-25A2	5680 058-01
N123H55-25A2	5680 058-01
N123J55-25A2	5680 058-01
N123K55-25A2	5680 058-01

Принадлежности заказываются отдельно

Державки CoroCut® 1-2 QS для отрезки и обработки канавок

Закрепление пластин винтом



Метрическое исполнение

	Комплектующие		Комплектующие для сборки
	1	2	3
Код заказа	Винт	Трубка для подвода СОЖ	Ключ
QS-R/LF123E11-1212BHP	3212 012-259	5692 033-05	5680 043-14
QS-R/LF123E11-1616BHP	3212 012-259	5692 033-05	5680 043-14
QS-R/LF123E17-1616BHP	3212 012-259	5692 033-05	5680 043-14
QS-R/LF123F15-1212BHP	3212 012-259	5692 033-05	5680 043-14
QS-R/LF123F17-1616BHP	3212 012-259	5692 033-05	5680 043-14
QS-R/LF123G17-1616BHP	3212 012-259	5692 033-05	5680 043-14

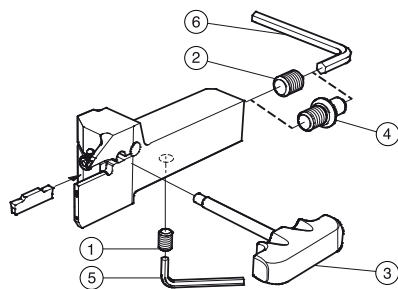
Дюймовое исполнение

	Комплектующие		Комплектующие для сборки
	1	2	3
Код заказа	Винт	Трубка для подвода СОЖ	Ключ
QS-R/LF123E043-08BHP	3212 012-259	5692 033-05	5680 043-14
QS-R/LF123E043-10BHP	3212 012-259	5692 033-05	5680 043-14
QS-R/LF123E067-10BHP	3212 012-259	5692 033-05	5680 043-14
QS-R/LF123F059-08BHP	3212 012-259	5692 033-05	5680 043-14
QS-R/LF123F067-10BHP	3212 012-259	5692 033-05	5680 043-14
QS-R/LF123G067-10BHP	3212 012-259	5692 033-05	5680 043-14

Ключи (мм/Torx Plus) см. на стр. P4

Державки CoroCut® 1-2 QS для отрезки и обработки канавок

С пружинным креплением



Метрическое исполнение

Код заказа	Комплектующие		Комплектующие для сборки	Принадлежности		
	1	2		3	4	5
	Заглушка	Заглушка	Ключ	Трубка для подвода СОЖ	Ключ	Ключ
QS-R/LF123E15C2525E	3214 013-01	3214 012-01	5680 069-01	5692 010-02	174.1-864	3021 010-050
QS-R/LF123F20C2525E	3214 013-01	3214 012-01	5680 069-01	5692 010-02	174.1-864	3021 010-050
QS-R/LF123G15C2020E	3214 013-01	3214 012-01	5680 069-01	5692 010-02	174.1-864	3021 010-050
QS-R/LF123G15C2525E	3214 013-01	3214 012-01	5680 069-01	5692 010-02	174.1-864	3021 010-050
QS-R/LF123G20C2525E	3214 013-01	3214 012-01	5680 069-01	5692 010-02	174.1-864	3021 010-050
QS-R/LF123H20C2020E	3214 013-01	3214 012-01	5680 069-01	5692 010-02	174.1-864	3021 010-050
QS-R/LF123H20C2525E	3214 013-01	3214 012-01	5680 069-01	5692 010-02	174.1-864	3021 010-050
QS-R/LF123H25C2525E	3214 013-01	3214 012-01	5680 069-01	5692 010-02	174.1-864	3021 010-050
QS-R/LF123J20C2020E	3214 013-01	3214 012-01	5680 069-01	5692 010-02	174.1-864	3021 010-050
QS-R/LF123J25C2525E	3214 013-01	3214 012-01	5680 069-01	5692 010-02	174.1-864	3021 010-050
QS-R/LF123K25C2525E	3214 013-01	3214 012-01	5680 069-01	5692 010-02	174.1-864	3021 010-050
QS-R/LF123L32C2525E	3214 013-01	3214 012-01	5680 069-01	5692 010-02	174.1-864	3021 010-050
QS-R/LF123M32C2525E	3214 013-01	3214 012-01	5680 069-01	5692 010-02	174.1-864	3021 010-050
QS-R/LF123E20C2020F	3214 013-01	3214 012-01	5680 069-01	5692 010-02	174.1-864	3021 010-050
QS-R/LF123F20C2020F	3214 013-01	3214 012-01	5680 069-01	5692 010-02	174.1-864	3021 010-050
QS-R/LF123G20C2020F	3214 013-01	3214 012-01	5680 069-01	5692 010-02	174.1-864	3021 010-050
QS-R/LF123H25C2020F	3214 013-01	3214 012-01	5680 069-01	5692 010-02	174.1-864	3021 010-050

Дюймовое исполнение

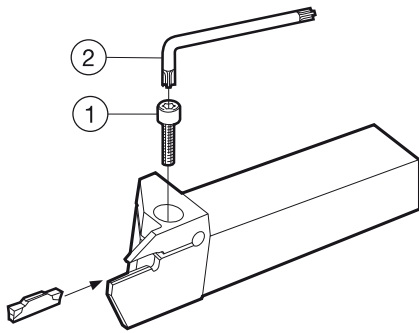
Код заказа	Комплектующие		Комплектующие для сборки	Принадлежности		
	1	2		3	4	5
	Заглушка	Заглушка	Ключ	Трубка для подвода СОЖ	Ключ	Ключ
QS-R/LF123E063C16E	3214 013-01	3214 012-01	5680 069-01	5692 010-02	174.1-864	3021 010-050
QS-R/LF123F080C16E	3214 013-01	3214 012-01	5680 069-01	5692 010-02	174.1-864	3021 010-050
QS-R/LF123G063C12E	3214 013-01	3214 012-01	5680 069-01	5692 010-02	174.1-864	3021 010-050
QS-R/LF123G063C16E	3214 013-01	3214 012-01	5680 069-01	5692 010-02	174.1-864	3021 010-050
QS-R/LF123G080C16E	3214 013-01	3214 012-01	5680 069-01	5692 010-02	174.1-864	3021 010-050
QS-R/LF123H080C12E	3214 013-01	3214 012-01	5680 069-01	5692 010-02	174.1-864	3021 010-050
QS-R/LF123H100C16E	3214 013-01	3214 012-01	5680 069-01	5692 010-02	174.1-864	3021 010-050
QS-R/LF123J080C12E	3214 013-01	3214 012-01	5680 069-01	5692 010-02	174.1-864	3021 010-050
QS-R/LF123J100C16E	3214 013-01	3214 012-01	5680 069-01	5692 010-02	174.1-864	3021 010-050
QS-R/LF123K100C16E	3214 013-01	3214 012-01	5680 069-01	5692 010-02	174.1-864	3021 010-050
QS-R/LF123L125C16E	3214 013-01	3214 012-01	5680 069-01	5692 010-02	174.1-864	3021 010-050
QS-R/LF123M125C16E	3214 013-01	3214 012-01	5680 069-01	5692 010-02	174.1-864	3021 010-050
QS-R/LF123E080C12F	3214 013-01	3214 012-01	5680 069-01	5692 010-02	174.1-864	3021 010-050
QS-R/LF123F080C12F	3214 013-01	3214 012-01	5680 069-01	5692 010-02	174.1-864	3021 010-050
QS-R/LF123G080C12F	3214 013-01	3214 012-01	5680 069-01	5692 010-02	174.1-864	3021 010-050
QS-R/LF123H100C12F	3214 013-01	3214 012-01	5680 069-01	5692 010-02	174.1-864	3021 010-050

Ключи (мм/Торх Plus) см. на стр. P4

Принадлежности заказываются отдельно

Державки CoroCut® 1-2 QS для отрезки и обработки канавок

Закрепление пластин винтом



Метрическое исполнение

	Комплектующие	Комплектующие для сборки
	1	2
Код заказа	Винт	Ключ
QS-R/LF123D08-1616B	5513 021-04	5680 043-13
QS-R/LF123D10-1010B	5513 021-07	5680 043-13
QS-R/LF123D11-1212B	5513 021-04	5680 043-13
QS-R/LF123D17-1616B	5513 021-04	5680 043-13
QS-R/LF123E10-1010B	5513 021-07	5680 043-13
QS-R/LF123E11-1212B	5513 021-04	5680 043-13
QS-R/LF123E11-1616B	5513 021-04	5680 043-13
QS-R/LF123E17-1616B	5513 021-04	5680 043-13
QS-R/LF123F10-1010B	5513 021-07	5680 043-13
QS-R/LF123F15-1212B	5513 021-04	5680 043-13
QS-R/LF123F17-1616B	5513 021-04	5680 043-13
QS-R/LF123G17-1616B	5513 021-04	5680 043-13

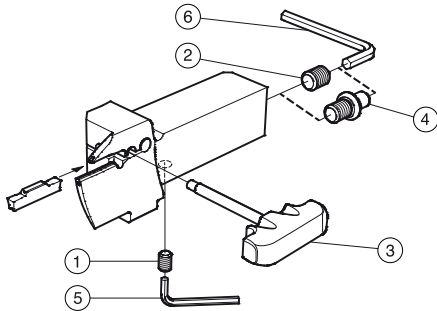
Дюймовое исполнение

	Комплектующие	Комплектующие для сборки
	1	2
Код заказа	Винт	Ключ
QS-R/LF123D032-10B	5513 021-04	5680 043-13
QS-R/LF123D039-06B	5513 021-07	5680 043-13
QS-R/LF123D043-08B	5513 021-04	5680 043-13
QS-R/LF123D067-10B	5513 021-04	5680 043-13
QS-R/LF123E039-06B	5513 021-07	5680 043-13
QS-R/LF123E043-08B	5513 021-04	5680 043-13
QS-R/LF123E043-10B	5513 021-04	5680 043-13
QS-R/LF123E067-10B	5513 021-04	5680 043-13
QS-R/LF123F039-06B	5513 021-07	5680 043-13
QS-R/LF123F059-08B	5513 021-04	5680 043-13
QS-R/LF123G067-10B	5513 021-04	5680 043-13

Ключи (мм/Торх Plus) см. на стр. P4

Державки CoroCut® 1-2 QS для обработки торцевых канавок

С пружинным креплением



Метрическое исполнение

Код заказа	Комплектующие		Комплектующие для сборки	Принадлежности		
	1	2	3	4	5	6
	Заглушка	Заглушка	Ключ	Трубка для подвода СОЖ	Ключ	Ключ
QS-R/LF123G20C2525E-042B	3214 013-01	3214 012-01	5680 069-01	5692 010-02	174.1-864	3021 010-050
QS-R/LF123G20C2525E-054B	3214 013-01	3214 012-01	5680 069-01	5692 010-02	174.1-864	3021 010-050
QS-R/LF123G20C2525E-067B	3214 013-01	3214 012-01	5680 069-01	5692 010-02	174.1-864	3021 010-050
QS-R/LF123G20C2525E-090B	3214 013-01	3214 012-01	5680 069-01	5692 010-02	174.1-864	3021 010-050
QS-R/LF123G20C2525E-130B	3214 013-01	3214 012-01	5680 069-01	5692 010-02	174.1-864	3021 010-050
QS-R/LF123H25C2525E-064B	3214 013-01	3214 012-01	5680 069-01	5692 010-02	174.1-864	3021 010-050
QS-R/LF123H25C2525E-092B	3214 013-01	3214 012-01	5680 069-01	5692 010-02	174.1-864	3021 010-050
QS-R/LF123H25C2525E-132B	3214 013-01	3214 012-01	5680 069-01	5692 010-02	174.1-864	3021 010-050
QS-R/LF123H25C2525E-220B	3214 013-01	3214 012-01	5680 069-01	5692 010-02	174.1-864	3021 010-050
QS-R/LF123H25C2525E-300B	3214 013-01	3214 012-01	5680 069-01	5692 010-02	174.1-864	3021 010-050

Дюймовое исполнение

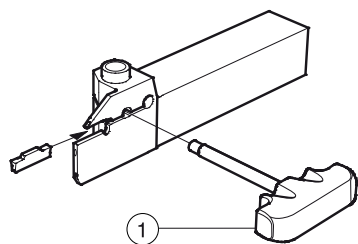
Код заказа	Комплектующие		Комплектующие для сборки	Принадлежности		
	1	2	3	4	5	6
	Заглушка	Заглушка	Ключ	Трубка для подвода СОЖ	Ключ	Ключ
QS-R/LF123G075C16E-042B	3214 013-01	3214 012-01	5680 069-01	5692 010-02	174.1-864	3021 010-050
QS-R/LF123G075C16E-054B	3214 013-01	3214 012-01	5680 069-01	5692 010-02	174.1-864	3021 010-050
QS-R/LF123G075C16E-067B	3214 013-01	3214 012-01	5680 069-01	5692 010-02	174.1-864	3021 010-050
QS-R/LF123G080C16E-090B	3214 013-01	3214 012-01	5680 069-01	5692 010-02	174.1-864	3021 010-050
QS-R/LF123G080C16E-130B	3214 013-01	3214 012-01	5680 069-01	5692 010-02	174.1-864	3021 010-050
QS-R/LF123H100C16E-064B	3214 013-01	3214 012-01	5680 069-01	5692 010-02	174.1-864	3021 010-050
QS-R/LF123H100C16E-092B	3214 013-01	3214 012-01	5680 069-01	5692 010-02	174.1-864	3021 010-050
QS-R/LF123H100C16E-132B	3214 013-01	3214 012-01	5680 069-01	5692 010-02	174.1-864	3021 010-050
QS-R/LF123H100C16E-220B	3214 013-01	3214 012-01	5680 069-01	5692 010-02	174.1-864	3021 010-050
QS-R/LF123H100C16E-300B	3214 013-01	3214 012-01	5680 069-01	5692 010-02	174.1-864	3021 010-050

Ключи (мм/Торх Plus) см. на стр. P4

Принадлежности заказываются отдельно

Державки CoroCut® 1-2 для отрезки и обработки канавок

С пружинным креплением



Метрическое исполнение

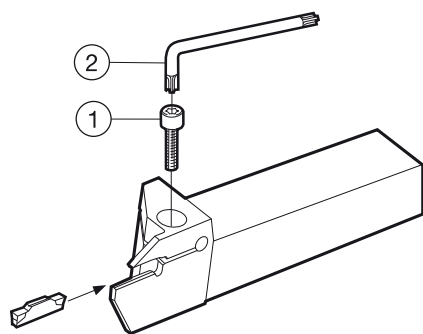
	Комплектующие для сборки	
	1	
Код заказа	Ключ	
R/LF123K25C3232E	5680 069-01	
R/LF123L32C3232E	5680 069-01	
R/LF123M32C3232E	5680 069-01	

Дюймовое исполнение

	Комплектующие для сборки	
	1	
Код заказа	Ключ	
R/LF123K100C20E	5680 069-01	
R/LF123L125C20E	5680 069-01	
R/LF123M125C20E	5680 069-01	

Державки CoroCut® 1-2 для отрезки и обработки канавок

Закрепление пластин винтом



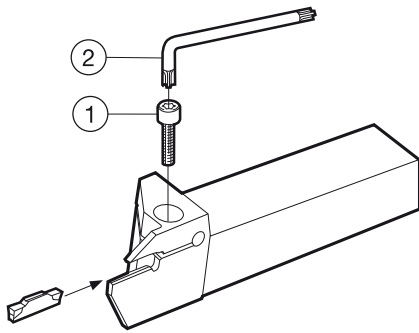
Метрическое исполнение

Код заказа	Комплектующие	
	1	2
	Винт	Ключ
R/LF123D08-1212B	3212 012-257	5680 043-14
R/LF123D08-1616B	3212 012-259	5680 043-14
R/LF123D08-1616B-S	5513 021-04	5680 043-13
R/LF123D08-2020B	3212 012-259	5680 043-14
R/LF123D08-2525B	3212 012-259	5680 043-14
R/LF123D10-1010B-S	5513 021-07	5680 043-13
R/LF123D11-1212B-S	5513 021-07	5680 043-13
R/LF123D15-1616B	3212 012-259	5680 043-14
R/LF123D15-2020B	3212 012-259	5680 043-14
R/LF123D15-2525B	3212 012-259	5680 043-14
R/LF123D17-1616B-S	5513 021-04	5680 043-13
R/LF123E08-1212B	3212 012-257	5680 043-14
R/LF123E08-1616B	3212 012-259	5680 043-14
R/LF123E08-2020B	3212 012-259	5680 043-14
R/LF123E08-2525B	3212 012-259	5680 043-14
R/LF123E10-1010B-S	5513 021-07	5680 043-13
R/LF123E11-1212B-S	5513 021-07	5680 043-13
R/LF123E11-1616B-S	5513 021-04	5680 043-13
R/LF123E12-1212B	3212 012-257	5680 043-14
R/LF123E15-1616B	3212 012-259	5680 043-14
R/LF123E15-2020B	3212 012-259	5680 043-14
R/LF123E15-2525B	3212 012-259	5680 043-14
R/LF123E17-1616B-S	5513 021-04	5680 043-13
R/LF123E17-2020D	3212 012-259	5680 043-14
R/LF123F10-1010B-S	5513 021-07	5680 043-13
R/LF123F10-1212B	3212 012-257	5680 043-14
R/LF123F10-1616B	3212 012-259	5680 043-14
R/LF123F10-2020B	3212 012-259	5680 043-14
R/LF123F10-2525B	3212 012-259	5680 043-14
R/LF123F15-1212B-S	5513 021-07	5680 043-13
R/LF123F17-1616B-S	5513 021-04	5680 043-13
R/LF123F17-2020D	3212 012-259	5680 043-14
R/LF123F17-2525D	3212 012-259	5680 043-14
R/LF123F20-1616B	3212 012-259	5680 043-14
R/LF123F20-2020B	3212 012-259	5680 043-14
R/LF123F20-2525B	3212 012-259	5680 043-14
R/LF123F20-3225B	3212 012-259	5680 043-14
R/LF123G10-1616B	3212 012-309	5680 043-15
R/LF123G10-2020B	3212 012-310	5680 043-15
R/LF123G10-2525B	3212 012-310	5680 043-15
R/LF123G10-3225B	3212 012-310	5680 043-15
R/LF123G12-1212B	3212 012-257	5680 043-14
R/LF123G17-1616B-S	5513 021-04	5680 043-13
R/LF123G20-1616B	3212 012-309	5680 043-15

Ключи (мм/Torx Plus) см. на стр. P4

Державки CoroCut® 1-2 для отрезки и обработки канавок

Закрепление пластин винтом



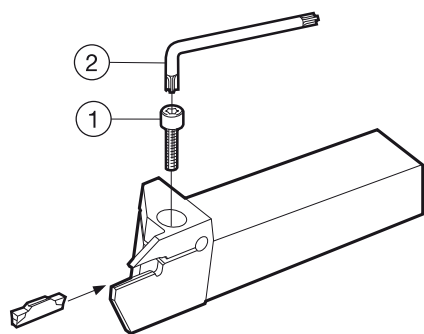
Метрическое исполнение

	Комплектующие	
	1	2
Код заказа	Винт	Ключ
R/LF123G20-2020B	3212 012-310	5680 043-15
R/LF123G20-2525B	3212 012-310	5680 043-15
R/LF123G20-3225B	3212 012-310	5680 043-15
R/LF123G20-3232B	3212 012-310	5680 043-15
R/LF123G22-2020D	3212 012-310	5680 043-15
R/LF123G22-2525D	3212 012-310	5680 043-15
R/LF123H13-1616B	3212 012-309	5680 043-15
R/LF123H13-2020BM	5512 044-01	5680 043-17
R/LF123H13-2525BM	5512 044-01	5680 043-17
R/LF123H13-3225BM	5512 044-01	5680 043-17
R/LF123H13-3232BM	5512 044-01	5680 043-17
R/LF123H22-2020D	5512 044-01	5680 043-17
R/LF123H22-2525D	5512 044-01	5680 043-17
R/LF123H25-1616B	3212 012-309	5680 043-17
R/LF123H25-2020BM	5512 044-01	5680 043-17
R/LF123H25-2525BM	5512 044-01	5680 043-17
R/LF123H25-3225BM	5512 044-01	5680 043-17
R/LF123H25-3232BM	5512 044-01	5680 043-17
R/LF123J13-2020BM	5512 044-01	5680 043-17
R/LF123J13-2525BM	5512 044-01	5680 043-17
R/LF123J13-3225BM	5512 044-01	5680 043-17
R/LF123J13-3232BM	5512 044-01	5680 043-17
R/LF123J22-2525B	3212 012-360	5680 043-17
R/LF123J32-2525BM	5512 044-01	5680 043-17
R/LF123J32-3225BM	5512 044-01	5680 043-17
R/LF123J32-3232BM	5512 044-01	5680 043-17
R/LF123K16-2525BM	5512 044-01	5680 043-17
R/LF123K16-3225BM	5512 044-01	5680 043-17
R/LF123K16-3232BM	5512 044-01	5680 043-17
R/LF123K32-2525BM	5512 044-01	5680 043-17
R/LF123K32-3225BM	5512 044-01	5680 043-17
R/LF123K32-3232BM	5512 044-01	5680 043-17
R/LF123L16-2525BM	5512 044-01	5680 043-17
R/LF123L25-2525BM	5512 044-01	5680 043-17
R/LF123L25-3225BM	5512 044-01	5680 043-17
R/LF123L32-2525BM	5512 044-01	5680 043-17
R/LF123L32-3232BM	5512 044-01	5680 043-17
R/LF123M32-3232B	5512 044-01	5680 048-07
R/LF123M32-4040B	5512 044-01	5680 048-07
R/LF123M50-4040B	5512 046-01	5680 043-15
R/LF123R32-3232B	5512 044-01	5680 048-07
R/LF123R32-4040B	5512 044-01	5680 048-07
R/LF123R50-4040B	5512 046-01	5680 043-15

Ключи (мм/Торх Plus) см. на стр. P4

Державки CoroCut® 1-2 для отрезки и обработки канавок

Закрепление пластин винтом



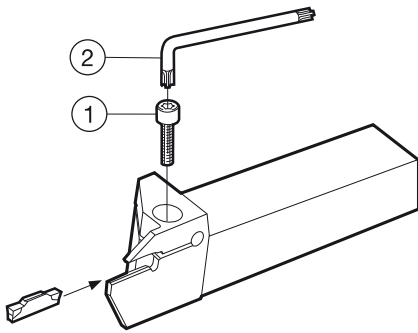
Дюймовое исполнение

Код заказа	Комплектующие	
	1	2
	Винт	Ключ
R/LF123D032-08B	3212 012-257	5680 043-14
R/LF123D032-10B-S	5513 021-04	5680 043-13
R/LF123D032-12B	3212 012-259	5680 043-14
R/LF123D032-16B	3212 012-259	5680 043-14
R/LF123D039-06B-S	5513 021-07	5680 043-13
R/LF123D043-08B-S	5513 021-07	5680 043-13
R/LF123D059-12B	3212 012-259	5680 043-14
R/LF123D059-16B	3212 012-259	5680 043-14
R/LF123D067-10B-S	5513 021-04	5680 043-13
R/LF123E032-08B	3212 012-257	5680 043-14
R/LF123E032-10B	3212 012-259	5680 043-14
R/LF123E032-12B	3212 012-259	5680 043-14
R/LF123E032-16B	3212 012-259	5680 043-14
R/LF123E039-06B-S	5513 021-07	5680 043-13
R/LF123E043-08B-S	5513 021-07	5680 043-13
R/LF123E043-10B-S	5513 021-04	5680 043-13
R/LF123E059-08B	3212 012-257	5680 043-14
R/LF123E059-10B	3212 012-259	5680 043-14
R/LF123E059-12B	3212 012-259	5680 043-14
R/LF123E059-16B	3212 012-259	5680 043-14
R/LF123E067-10B-S	5513 021-04	5680 043-13
R/LF123E067-12D	3212 012-259	5680 043-14
R/LF123F039-06B-S	5513 021-07	5680 043-13
R/LF123F040-10B	3212 012-259	5680 043-14
R/LF123F040-12B	3212 012-259	5680 043-14
R/LF123F040-16B	3212 012-259	5680 043-14
R/LF123F040-20B	3212 012-259	5680 043-14
R/LF123F059-08B-S	5513 021-07	5680 043-13
R/LF123F067-10B-S	5513 021-04	5680 043-13
R/LF123F067-12D	3212 012-259	5680 043-14
R/LF123F067-16D	3212 012-259	5680 043-14
R/LF123F079-10B	3212 012-259	5680 043-14
R/LF123F079-12B	3212 012-259	5680 043-14
R/LF123F079-16B	3212 012-259	5680 043-14
R/LF123F079-20B	3212 012-259	5680 043-14
R/LF123G040-10B	3212 012-309	5680 043-15
R/LF123G040-12B	3212 012-310	5680 043-15
R/LF123G040-16B	3212 012-310	5680 043-15
R/LF123G040-20B	3212 012-310	5680 043-15
R/LF123G067-10B-S	5513 021-04	5680 043-13
R/LF123G079-12B	3212 012-310	5680 043-15
R/LF123G079-16B	3212 012-310	5680 043-15
R/LF123G079-20B	3212 012-310	5680 043-15
R/LF123G087-12D	3212 012-310	5680 043-15
R/LF123G087-16D	3212 012-310	5680 043-15
R/LF123H051-10B	3212 012-309	5680 043-15

Ключи (мм/Torx Plus) см. на стр. P4

Державки CoroCut® 1-2 для отрезки и обработки канавок

Закрепление пластин винтом



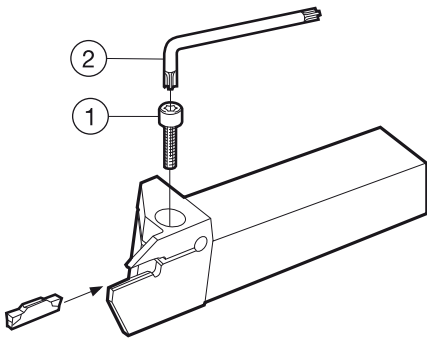
Дюймовое исполнение

	Комплектующие	
	1	2
Код заказа	Винт	Ключ
R/LF123H051-12BM	5512 044-01	5680 043-17
R/LF123H051-16BM	5512 044-01	5680 043-17
R/LF123H051-20BM	5512 044-01	5680 043-17
R/LF123H087-12D	5512 044-01	5680 043-17
R/LF123H087-16D	5512 044-01	5680 043-17
R/LF123H098-12BM	5512 044-01	5680 043-17
R/LF123H098-16BM	5512 044-01	5680 043-17
R/LF123H098-20BM	5512 044-01	5680 043-17
R/LF123J051-16BM	5512 044-01	5680 043-17
R/LF123J051-20BM	5512 044-01	5680 043-17
R/LF123J126-16BM	5512 044-01	5680 043-17
R/LF123J126-20BM	5512 044-01	5680 043-17
R/LF123J126-24BM	5512 044-01	5680 043-17
R/LF123K063-16BM	5512 044-01	5680 043-17
R/LF123K063-20BM	5512 044-01	5680 043-17
R/LF123K126-16BM	5512 044-01	5680 043-17
R/LF123K126-20BM	5512 044-01	5680 043-17
R/LF123K126-24BM	5512 044-01	5680 043-17
R/LF123L063-16BM	5512 044-01	5680 043-17
R/LF123L100-16BM	5512 044-01	5680 043-17
R/LF123L100-20BM	5512 044-01	5680 043-17
R/LF123L138-20BM	5512 044-01	5680 043-17
R/LF123L138-24BM	5512 044-01	5680 043-17
R/LF123M125-20B	5512 044-01	5680 048-07
R/LF123M125-24B	5512 044-01	5680 048-07
R/LF123M200-24B	5512 046-01	5680 043-15
R/LF123R125-20B	5512 044-01	5680 048-07
R/LF123R125-24B	5512 044-01	5680 048-07
R/LF123R200-24B	5512 046-01	5680 043-15
RF123D032-10B	3212 012-259	5680 043-14
RF123D059-10B	3212 012-259	5680 043-14

Ключи (мм/Torx Plus) см. на стр. P4

Державки CoroCut® 1-2 для отрезки и обработки канавок

Закрепление пластин винтом



Метрическое исполнение

	Комплектующие	Комплектующие для сборки	
	1	2	
Код заказа	Винт	Ключ	
NF123J25-2525BM	5512 044-01	5680 043-17	
NF123J25-3225BM	5512 044-01	5680 043-17	
NF123M32-4040B	5512 044-01	5680 048-07	
NF123R32-4040B	5512 044-01	5680 048-07	

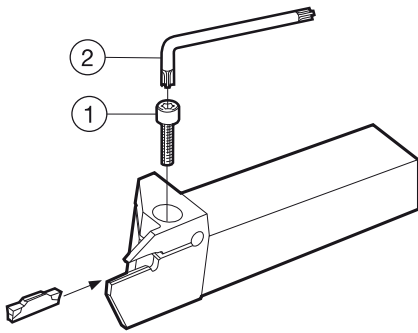
Дюймовое исполнение

	Комплектующие	Комплектующие для сборки	
	1	2	
Код заказа	Винт	Ключ	
NF123M125-24B	5512 044-01	5680 048-07	
NF123R125-24B	5512 044-01	5680 048-07	

Ключи (мм/Torx Plus) см. на стр. P4

Державки CoroCut® 1-2 для неглубокой отрезки и обработки канавок

Закрепление пластин винтом



Метрическое исполнение

	Комплектующие	Комплектующие для сборки
	1	2
Код заказа	Винт	Ключ
R/LF123G07-1616C	3212 012-309	5680 043-15
R/LF123G07-2020C	3212 012-310	5680 043-15
R/LF123G07-2525C	3212 012-310	5680 043-15
R/LF123K08-2020C	3212 012-360	5680 043-17
R/LF123K08-2525CM	5512 044-01	5680 043-17

	Комплектующие	Комплектующие для сборки
	1	2
Код заказа	Винт	Ключ
R/LG123G07-1616C	3212 012-310	5680 043-15
R/LG123G07-2020C	3212 012-310	5680 043-15
R/LG123G07-2525C	3212 012-310	5680 043-15
R/LG123K08-2020C	5512 044-01	5680 043-17
R/LG123K08-2525CM	5512 044-01	5680 043-17

Дюймовое исполнение

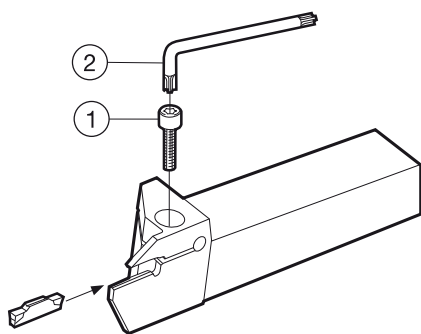
	Комплектующие	Комплектующие для сборки
	1	2
Код заказа	Винт	Ключ
R/LF123G028-10C	3212 012-309	5680 043-15
R/LF123G028-12C	3212 012-310	5680 043-15
R/LF123G028-16C	3212 012-310	5680 043-15
R/LF123K032-12C	3212 012-360	5680 043-17
R/LF123K032-16CM	5512 044-01	5680 043-17

	Комплектующие	Комплектующие для сборки
	1	2
Код заказа	Винт	Ключ
R/LG123G028-10C	3212 012-310	5680 043-15
R/LG123G028-12C	3212 012-310	5680 043-15
R/LG123G028-16C	3212 012-310	5680 043-15
R/LG123K032-12C	5512 044-01	5680 043-17
R/LG123K032-16CM	5512 044-01	5680 043-17

Ключи (мм/Torx Plus) см. на стр. P4

Державки CoroCut® 1-2 для обработки торцевых канавок

Закрепление пластин винтом



Метрическое исполнение

	Комплектующие		Комплектующие для сборки
	1	2	
Код заказа	Винт	Ключ	
R/LG123H13-2525B-040BM	5512 044-01	5680 043-17	
R/LG123H13-2525B-052BM	5512 044-01	5680 043-17	
R/LG123H13-2525B-064BM	5512 044-01	5680 043-17	
R/LG123H13-2525B-092BM	5512 044-01	5680 043-17	
R/LG123H13-2525B-132BM	5512 044-01	5680 043-17	
R/LG123H13-2525B-220BM	5512 044-01	5680 043-17	
R/LG123H13-2525B-300BM	5512 044-01	5680 043-17	
R/LG123H20-2525B-064BM	5512 044-01	5680 043-17	
R/LG123H20-2525B-092BM	5512 044-01	5680 043-17	
R/LG123H20-2525B-132BM	5512 044-01	5680 043-17	
R/LG123K20-2525B-058BM	5512 044-01	5680 043-17	
R/LG123K20-2525B-088BM	5512 044-01	5680 043-17	
R/LG123K20-2525B-168BM	5512 044-01	5680 043-17	
R/LG123L20-2525B-050BM	5512 044-01	5680 043-17	
R/LG123L20-2525B-075BM	5512 044-01	5680 043-17	
R/LG123L20-2525B-140BM	5512 044-01	5680 043-17	

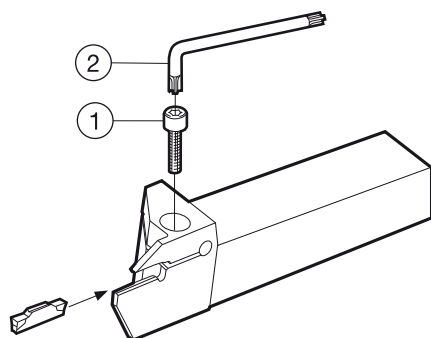
Дюймовое исполнение

	Комплектующие		Комплектующие для сборки
	1	2	
Код заказа	Винт	Ключ	
R/LG123H050-16B-040BM	5512 044-01	5680 043-17	
R/LG123H050-16B-052BM	5512 044-01	5680 043-17	
R/LG123H050-16B-064BM	5512 044-01	5680 043-17	
R/LG123H050-16B-092BM	5512 044-01	5680 043-17	
R/LG123H050-16B-132BM	5512 044-01	5680 043-17	
R/LG123H050-16B-220BM	5512 044-01	5680 043-17	
R/LG123H050-16B-300BM	5512 044-01	5680 043-17	
R/LG123H079-16B-064BM	5512 044-01	5680 043-17	
R/LG123H079-16B-092BM	5512 044-01	5680 043-17	
R/LG123H079-16B-132BM	5512 044-01	5680 043-17	
R/LG123K079-16B-058BM	5512 044-01	5680 043-17	
R/LG123K079-16B-088BM	5512 044-01	5680 043-17	
R/LG123K079-16B-168BM	5512 044-01	5680 043-17	
R/LG123L079-16B-050BM	5512 044-01	5680 043-17	
R/LG123L079-16B-075BM	5512 044-01	5680 043-17	
R/LG123L079-16B-140BM	5512 044-01	5680 043-17	

Ключи (мм/Torx Plus) см. на стр. P4

Державки CoroCut® 1-2 для обработки торцевых канавок

Закрепление пластин винтом



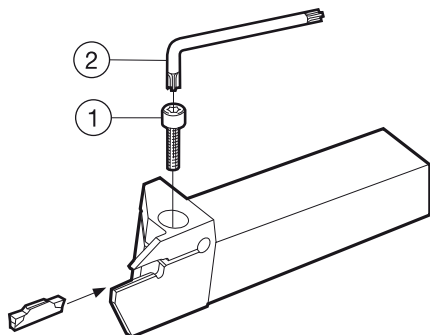
Метрическое исполнение

	Комплектующие	Комплектующие для сборки
	1	2
Код заказа	Винт	Ключ
R/LF123G12-2020B-034B	3212 012-310	5680 043-15
R/LF123G12-2020B-038B	3212 012-310	5680 043-15
R/LF123G12-2525B-034B	3212 012-310	5680 043-15
R/LF123G12-2525B-038B	3212 012-310	5680 043-15
R/LF123G13-2020B-042B	3212 012-310	5680 043-15
R/LF123G13-2020B-054B	3212 012-310	5680 043-15
R/LF123G13-2020B-067B	3212 012-310	5680 043-15
R/LF123G13-2020B-090B	3212 012-310	5680 043-15
R/LF123G13-2020B-130B	3212 012-310	5680 043-15
R/LF123G19-2525B-042B	3212 012-310	5680 043-15
R/LF123G19-2525B-054B	3212 012-310	5680 043-15
R/LF123G22-2525B-067B	3212 012-310	5680 043-15
R/LF123G22-2525B-090B	3212 012-310	5680 043-15
R/LF123G22-2525B-130B	3212 012-310	5680 043-15
R/LF123H13-2020B-040BM	5512 044-01	5680 043-17
R/LF123H13-2020B-052BM	5512 044-01	5680 043-17
R/LF123H13-2020B-064BM	5512 044-01	5680 043-17
R/LF123H13-2020B-092BM	5512 044-01	5680 043-17
R/LF123H13-2020B-132BM	5512 044-01	5680 043-17
R/LF123H13-2020B-220BM	5512 044-01	5680 043-17
R/LF123H13-2525B-040BM	5512 044-01	5680 043-17
R/LF123H13-2525B-052BM	5512 044-01	5680 043-17
R/LF123H13-2525B-064BM	5512 044-01	5680 043-17
R/LF123H13-2525B-092BM	5512 044-01	5680 043-17

Ключи (мм/Торх Plus) см. на стр. P4

Державки CoroCut® 1-2 для обработки торцевых канавок

Закрепление пластин винтом



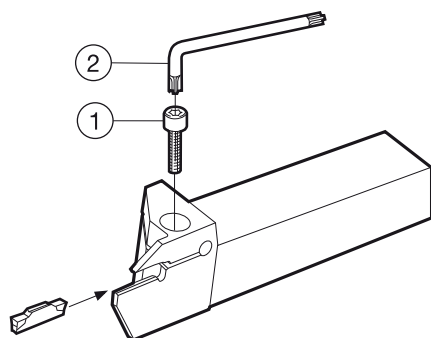
Метрическое исполнение

	Комплектующие	Комплектующие для сборки
	1	2
Код заказа	Винт	Ключ
R/LF123H13-2525B-132BM	5512 044-01	5680 043-17
R/LF123H13-2525B-220BM	5512 044-01	5680 043-17
R/LF123H13-2525B-300BM	5512 044-01	5680 043-17
R/LF123H20-2525B-040BM	5512 044-01	5680 043-17
R/LF123H20-2525B-052BM	5512 044-01	5680 043-17
R/LF123H25-2525B-064BM	5512 044-01	5680 043-17
R/LF123H25-2525B-092BM	5512 044-01	5680 043-17
R/LF123H25-2525B-132BM	5512 044-01	5680 043-17
R/LF123H25-2525B-220BM	5512 044-01	5680 043-17
R/LF123H25-2525B-300BM	5512 044-01	5680 043-17
R/LF123J13-2525B-040BM	5512 044-01	5680 043-17
R/LF123J13-2525B-060BM	5512 044-01	5680 043-17
R/LF123J13-2525B-085BM	5512 044-01	5680 043-17
R/LF123J13-2525B-120BM	5512 044-01	5680 043-17
R/LF123J13-2525B-175BM	5512 044-01	5680 043-17
R/LF123J20-2525B-040BM	5512 044-01	5680 043-17
R/LF123J20-2525B-180BM	5512 044-01	5680 043-17
R/LF123J25-2525B-060BM	5512 044-01	5680 043-17
R/LF123J25-2525B-085BM	5512 044-01	5680 043-17
R/LF123J25-2525B-120BM	5512 044-01	5680 043-17
R/LF123J25-2525B-175BM	5512 044-01	5680 043-17
R/LF123K13-2525B-040BM	5512 044-01	5680 043-17
R/LF123K13-2525B-058BM	5512 044-01	5680 043-17
R/LF123K13-2525B-088BM	5512 044-01	5680 043-17
R/LF123K13-2525B-168BM	5512 044-01	5680 043-17
R/LF123K20-2525B-040BM	5512 044-01	5680 043-17
R/LF123K25-2525B-058BM	5512 044-01	5680 043-17
R/LF123K25-2525B-088BM	5512 044-01	5680 043-17
R/LF123K25-2525B-168BM	5512 044-01	5680 043-17
R/LF123K25-2525B-220BM	5512 044-01	5680 043-17
R/LF123K25-3225B-088BM	5512 044-01	5680 043-17
R/LF123K25-3225B-168BM	5512 044-01	5680 043-17
R/LF123K25-3225B-220BM	5512 044-01	5680 043-17
R/LF123L15-2525B-075BM	5512 044-01	5680 043-17
R/LF123L15-2525B-140BM	5512 044-01	5680 043-17
R/LF123L25-2525B-050BM	5512 044-01	5680 043-17
R/LF123L28-2525B-075BM	5512 044-01	5680 043-17
R/LF123L28-2525B-140BM	5512 044-01	5680 043-17
R/LF123L28-3225B-075BM	5512 044-01	5680 043-17
R/LF123L28-3225B-140BM	5512 044-01	5680 043-17

Ключи (мм/Torx Plus) см. на стр. P4

Державки CoroCut® 1-2 для обработки торцевых канавок

Закрепление пластин винтом



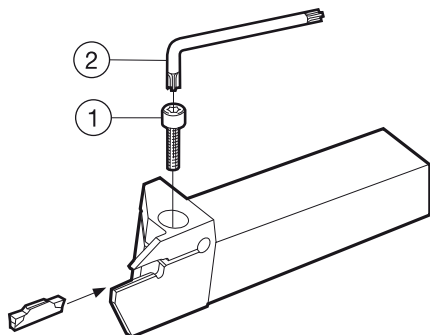
Дюймовое исполнение

	Комплектующие	Комплектующие для сборки
	1	2
Код заказа	Винт	Ключ
R/LF123G047-12B-034B	3212 012-310	5680 043-15
R/LF123G047-12B-038B	3212 012-310	5680 043-15
R/LF123G047-16B-034B	3212 012-310	5680 043-15
R/LF123G050-12B-042B	3212 012-310	5680 043-15
R/LF123G050-12B-054B	3212 012-310	5680 043-15
R/LF123G050-12B-067B	3212 012-310	5680 043-15
R/LF123G050-12B-090B	3212 012-310	5680 043-15
R/LF123G050-12B-130B	3212 012-310	5680 043-15
R/LF123G075-16B-042B	3212 012-310	5680 043-15
R/LF123G075-16B-054B	3212 012-310	5680 043-15
R/LF123G075-16B-067B	3212 012-310	5680 043-15
R/LF123G087-16B-090B	3212 012-310	5680 043-15
R/LF123G087-16B-130B	3212 012-310	5680 043-15
R/LF123H050-16B-040BM	5512 044-01	5680 043-17
R/LF123H050-16B-052BM	5512 044-01	5680 043-17
R/LF123H050-16B-064BM	5512 044-01	5680 043-17
R/LF123H050-16B-092BM	5512 044-01	5680 043-17
R/LF123H050-16B-132BM	5512 044-01	5680 043-17
R/LF123H050-16B-220BM	5512 044-01	5680 043-17
R/LF123H050-16B-300BM	5512 044-01	5680 043-17
R/LF123H079-16B-040BM	5512 044-01	5680 043-17
R/LF123H079-16B-052BM	5512 044-01	5680 043-17
R/LF123H100-16B-064BM	5512 044-01	5680 043-17
R/LF123H100-16B-092BM	5512 044-01	5680 043-17

Ключи (мм/Тоух Plus) см. на стр. P4

Державки CoroCut® 1-2 для обработки торцевых канавок

Закрепление пластин винтом



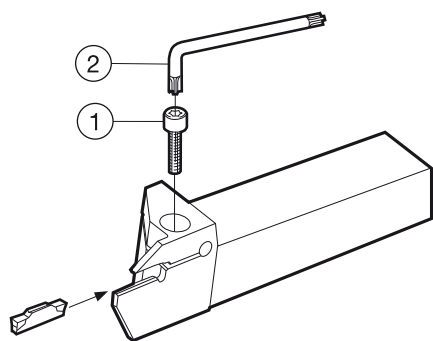
Дюймовое исполнение

	Комплектующие	Комплектующие для сборки
	1	2
Код заказа	Винт	Ключ
R/LF123H100-16B-132BM	5512 044-01	5680 043-17
R/LF123H100-16B-220BM	5512 044-01	5680 043-17
R/LF123H100-16B-300BM	5512 044-01	5680 043-17
R/LF123J050-16B-040BM	5512 044-01	5680 043-17
R/LF123J050-16B-060BM	5512 044-01	5680 043-17
R/LF123J050-16B-085BM	5512 044-01	5680 043-17
R/LF123J050-16B-120BM	5512 044-01	5680 043-17
R/LF123J050-16B-175BM	5512 044-01	5680 043-17
R/LF123J079-16B-040BM	5512 044-01	5680 043-17
R/LF123J079-16B-180BM	5512 044-01	5680 043-17
R/LF123J100-16B-060BM	5512 044-01	5680 043-17
R/LF123J100-16B-085BM	5512 044-01	5680 043-17
R/LF123J100-16B-120BM	5512 044-01	5680 043-17
R/LF123J100-16B-175BM	5512 044-01	5680 043-17
R/LF123K050-16B-040BM	5512 044-01	5680 043-17
R/LF123K050-16B-058BM	5512 044-01	5680 043-17
R/LF123K050-16B-088BM	5512 044-01	5680 043-17
R/LF123K050-16B-168BM	5512 044-01	5680 043-17
R/LF123K050-16B-220BM	5512 044-01	5680 043-17
R/LF123K079-16B-040BM	5512 044-01	5680 043-17
R/LF123K100-16B-058BM	5512 044-01	5680 043-17
R/LF123K100-16B-088BM	5512 044-01	5680 043-17
R/LF123K100-16B-168BM	5512 044-01	5680 043-17
R/LF123K100-16B-220BM	5512 044-01	5680 043-17
R/LF123L110-16B-075BM	5512 044-01	5680 043-17
R/LF123L110-16B-140BM	5512 044-01	5680 043-17
R/LF123L110-20B-075BM	5512 044-01	5680 043-17
R/LF123L110-20B-140BM	5512 044-01	5680 043-17
RF123G047-16B-038B	3212 012-310	5680 043-15

Ключи (мм/Торх Plus) см. на стр. P4

Державки CoroCut® 1-2 для профильной обработки

Закрепление пластин винтом



Метрическое исполнение

	Комплектующие	Комплектующие для сборки
	1	2
Код заказа	Винт	Ключ
NF123J25-2525BM	5512 044-01	5680 043-17
NF123J25-3225BM	5512 044-01	5680 043-17
	Комплектующие	Комплектующие для сборки
	1	2
Код заказа	Винт	Ключ
R/LX123G04-2020B-045	3212 012-309	5680 043-15
R/LX123G04-2525B-045	3212 012-309	5680 043-15
R/LX123J05-2020B-045	3212 012-360	5680 043-17
R/LX123J05-2525B-045	3212 012-360	5680 043-17
R/LX123J05-3225B-045	3212 012-360	5680 043-17
R/LX123J16-2525B-070	3212 012-360	5680 043-17
R/LX123J16-3232B-070	3212 012-360	5680 043-17
R/LX123L25-2525B-007	3212 012-360	5680 043-17
R/LX123L25-3232B-007	3212 012-360	5680 043-17

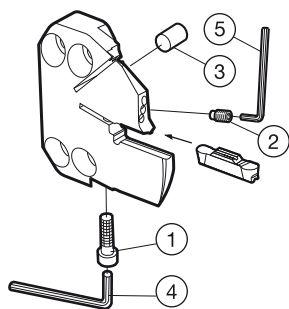
Дюймовое исполнение

	Комплектующие	Комплектующие для сборки
	1	2
Код заказа	Винт	Ключ
R/LX123G016-12B-045	3212 012-309	5680 043-15
R/LX123G016-16B-045	3212 012-309	5680 043-15
R/LX123J020-12B-045	3212 012-360	5680 043-17
R/LX123J020-16B-045	3212 012-360	5680 043-17
R/LX123J020-20B-045	3212 012-360	5680 043-17
R/LX123J062-16B-070	3212 012-360	5680 043-17
R/LX123J062-20B-070	3212 012-360	5680 043-17
RX123L095-16B-007	3212 012-360	5680 043-17

Ключи (мм/Torx Plus) см. на стр. P4

Резцовые головки CoroCut® 1-2 для обработки канавок

Закрепление пластин винтом



Код заказа	Комплектующие			Комплектующие для сборки	
	1 Винт	2 Сопло	3 Направляющая штулка	4 Ключ	5 Ключ для сопел подвода СОЖ
SL70-R/L123G15A-HP	3212 010-312	5691 026-23	5552 058-04	3021 010-040	3021 012-013
SL70-R/L123H30A-HP	3212 010-313	5691 026-23	5552 058-04	3021 010-040	3021 012-013
SL70-R/L123K15A-HP	3214 010-306	5691 026-23	5552 058-04	5680 010-02	174.1-862
SL70-R/L123K30A-HP-M	3212 010-313	5691 026-23	5552 058-04	3021 010-040	174.1-862
SL70-R/L123K45A-HP	3212 010-313	5691 026-23	5552 058-04	3021 010-040	174.1-862
SL70-R/L123L35A-HP-M	3212 010-313	5691 026-23	5552 058-04	3021 010-040	174.1-862
SL70-R/L123L50A-HP	3212 010-313	5691 026-23	5552 058-04	3021 010-040	174.1-862
SL70-R/L123M50A-HP	3212 010-314	5691 026-23	5552 058-04	3021 010-040	174.1-862
SL70-R/L123R65A-HP	3212 010-365	5691 026-23	5552 058-04	3021 010-050	174.1-862

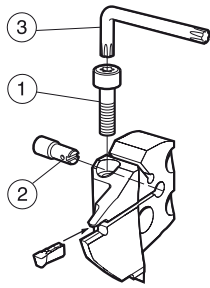
Код заказа	Комплектующие			Комплектующие для сборки	
	1 Винт	2 Сопло	3 Направляющая штулка	4 Ключ	5 Ключ для сопел подвода СОЖ
SL70-R/L123H05RC-HP	3212 010-313	5691 026-23	5552 058-04	3021 010-040	3021 012-013
SL70-R/L123H05LC-HP	3212 010-313	5691 026-23	5552 058-04	3021 010-040	3021 012-013
SL70-R123H05NC-HP	3212 010-313	5691 026-23	5552 058-04	3021 010-040	3021 012-013

Ключи (мм/Tox Plus) см. на стр. P4

Дополнительные сопла и ключи для сопел см. на стр. P3

Резцовые головки CoroCut® 1-2 для обработки канавок

Закрепление пластин винтом



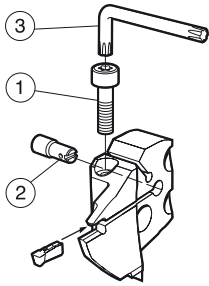
	Комплектующие		Комплектующие для сборки
	1	2	3
Код заказа	Винт	Трубка для подвода СОЖ	Ключ
570-25R/L123D12B	3212 012-259	5691 041-01	5680 043-14
570-25R/L123E15B	3212 012-259	5691 041-01	5680 043-14
570-25R/L123F15B	3212 012-259	5691 041-01	5680 043-14
570-25R/L123G18B	3212 012-309	5691 041-01	5680 043-15
570-32R/L123D12B	3212 012-260	5691 041-01	5680 043-14
570-32R/L123E15B	3212 012-260	5691 041-01	5680 043-14
570-32R/L123F15B	3212 012-260	5691 041-01	5680 043-14
570-32R/L123G18B	3212 012-310	5691 041-01	5680 043-15
570-32R/L123H23B	3212 012-310	5691 041-02	5680 043-15
570-32R/L123J18B	3212 012-310	5691 041-02	5680 043-15
570-40R/L123G18B	3212 012-311	5691 041-01	5680 043-15
570-40R/L123H23B	3212 012-311	5691 041-02	5680 043-15
570-40R/L123J18B	3212 012-311	5691 041-02	5680 043-15
570-40R/L123K18B	3212 012-311	5691 041-02	5680 043-15

	Комплектующие		Комплектующие для сборки
	1	2	3
Код заказа	Винт	Трубка для подвода СОЖ	Ключ
570-25R/L123G13C	3212 012-309	5691 041-01	5680 043-15
570-32R/L123G13C	3212 012-310	5691 041-01	5680 043-15
570-32R/L123J18C	3212 012-310	5691 041-02	5680 043-15
570-40R/L123G12C	3212 012-311	5691 041-01	5680 043-15
570-40R/L123K17C	3212 012-311	5691 041-02	5680 043-15

Ключи (мм/Tox Plus) см. на стр. P4

Резцовые головки CoroCut® 1-2 для обработки торцевых канавок

Закрепление пластин винтом

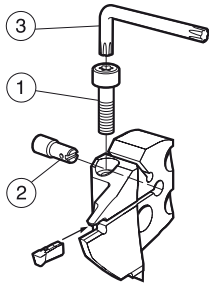


Код заказа	Комплектующие		Комплектующие для сборки
	1 Винт	2 Трубка для подвода СОЖ	3 Ключ
570-32R/L123F12B040A	3212 012-260	5691 041-01	5680 043-14
570-32R/L123F12B040B	3212 012-260	5691 041-01	5680 043-14
570-32R/L123F12B054A	3212 012-260	5691 041-01	5680 043-14
570-32R/L123F12B054B	3212 012-260	5691 041-01	5680 043-14
570-32R/L123F15B068A	3212 012-260	5691 041-01	5680 043-14
570-32R/L123F15B068B	3212 012-260	5691 041-01	5680 043-14
570-32R/L123F15B090A	3212 012-260	5691 041-01	5680 043-14
570-32R/L123F15B090B	3212 012-260	5691 041-01	5680 043-14
570-32R/L123F15B130A	3212 012-260	5691 041-01	5680 043-14
570-32R/L123F15B130B	3212 012-260	5691 041-01	5680 043-14
570-32R/L123G12B034A	3212 012-310	5691 041-01	5680 043-15
570-32R/L123G12B034B	3212 012-310	5691 041-01	5680 043-15
570-32R/L123G15B042A	3212 012-310	5691 041-01	5680 043-15
570-32R/L123G15B042B	3212 012-310	5691 041-01	5680 043-15
570-32R/L123G15B054A	3212 012-310	5691 041-01	5680 043-15
570-32R/L123G15B054B	3212 012-310	5691 041-01	5680 043-15
570-32R/L123G18B067A	3212 012-310	5691 041-01	5680 043-15
570-32R/L123G18B067B	3212 012-310	5691 041-01	5680 043-15
570-32R/L123G18B090A	3212 012-310	5691 041-01	5680 043-15
570-32R/L123G18B090B	3212 012-310	5691 041-01	5680 043-15
570-32R/L123G18B130A	3212 012-310	5691 041-01	5680 043-15
570-32R/L123G18B130B	3212 012-310	5691 041-01	5680 043-15
570-32R/L123G18B300A	3212 012-310	5691 041-01	5680 043-15
570-32R/L123G18B300B	3212 012-310	5691 041-01	5680 043-15
570-32R/L123H18B040A	3212 012-310	5691 041-02	5680 043-15
570-32R/L123H18B040B	3212 012-310	5691 041-02	5680 043-15
570-32R/L123H18B052A	3212 012-310	5691 041-02	5680 043-15
570-32R/L123H18B052B	3212 012-310	5691 041-02	5680 043-15
570-32R/L123H18B064A	3212 012-310	5691 041-02	5680 043-15
570-32R/L123H18B064B	3212 012-310	5691 041-02	5680 043-15
570-32R/L123H18B092A	3212 012-310	5691 041-02	5680 043-15
570-32R/L123H18B092B	3212 012-310	5691 041-02	5680 043-15
570-32R/L123H18B132A	3212 012-310	5691 041-02	5680 043-15
570-32R/L123H18B132B	3212 012-310	5691 041-02	5680 043-15
570-32R/L123H18B220A	3212 012-310	5691 041-02	5680 043-15
570-32R/L123H18B220B	3212 012-310	5691 041-02	5680 043-15
570-32R/L123H18B300A	3212 012-310	5691 041-02	5680 043-15
570-32R/L123H18B300B	3212 012-310	5691 041-02	5680 043-15
570-32R/L123J18B040B	3212 012-310	5691 041-02	5680 043-15
570-32R/L123J18B060B	3212 012-310	5691 041-02	5680 043-15
570-32R/L123J18B085B	3212 012-310	5691 041-02	5680 043-15
570-32R/L123J18B120B	3212 012-310	5691 041-02	5680 043-15
570-32R/L123J18B175B	3212 012-310	5691 041-02	5680 043-15
570-32R/L123J18B180B	3212 012-310	5691 041-02	5680 043-15
570-32R/L123K18B040B	3212 012-310	5691 041-02	5680 043-15
570-32R/L123K18B058B	3212 012-310	5691 041-02	5680 043-15
570-32R/L123K18B088B	3212 012-310	5691 041-02	5680 043-15
570-32R/L123K18B168B	3212 012-310	5691 041-02	5680 043-15
570-32R/L123K18B220B	3212 012-310	5691 041-02	5680 043-15

Ключи (мм/Torx Plus) см. на стр. P4

Резцовые головки CoroCut® 1-2 для обработки торцевых канавок

Закрепление пластин винтом

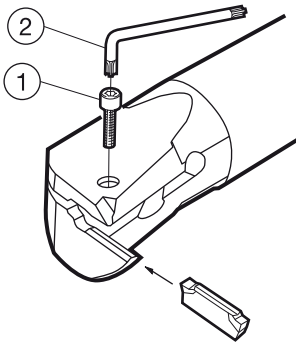


Код заказа	Комплектующие		Комплектующие для сборки
	1 Винт	2 Трубка для подвода СОЖ	3 Ключ
570-40R/L123H18B040A	3212 012-311	5691 041-01	5680 043-15
570-40R/L123H18B040B	3212 012-311	5691 041-01	5680 043-15
570-40R/L123H18B052A	3212 012-311	5691 041-01	5680 043-15
570-40R/L123H18B052B	3212 012-311	5691 041-01	5680 043-15
570-40R/L123H18B064A	3212 012-311	5691 041-01	5680 043-15
570-40R/L123H18B064B	3212 012-311	5691 041-01	5680 043-15
570-40R/L123H18B092A	3212 012-311	5691 041-01	5680 043-15
570-40R/L123H18B092B	3212 012-311	5691 041-01	5680 043-15
570-40R/L123H18B132A	3212 012-311	5691 041-01	5680 043-15
570-40R/L123H18B132B	3212 012-311	5691 041-01	5680 043-15
570-40R/L123H18B220A	3212 012-311	5691 041-01	5680 043-15
570-40R/L123H18B220B	3212 012-311	5691 041-01	5680 043-15
570-40R/L123H18B300A	3212 012-311	5691 041-01	5680 043-15
570-40R/L123H18B300B	3212 012-311	5691 041-01	5680 043-15
570-40R/L123J18B040A	3212 012-311	5691 041-01	5680 043-15
570-40R/L123J18B040B	3212 012-311	5691 041-01	5680 043-15
570-40R/L123J18B060A	3212 012-311	5691 041-01	5680 043-15
570-40R/L123J18B060B	3212 012-311	5691 041-01	5680 043-15
570-40R/L123J18B085A	3212 012-311	5691 041-01	5680 043-15
570-40R/L123J18B085B	3212 012-311	5691 041-01	5680 043-15
570-40R/L123J18B120A	3212 012-311	5691 041-01	5680 043-15
570-40R/L123J18B120B	3212 012-311	5691 041-01	5680 043-15
570-40R/L123J18B175A	3212 012-311	5691 041-01	5680 043-15
570-40R/L123J18B175B	3212 012-311	5691 041-01	5680 043-15
570-40R/L123J18B180A	3212 012-311	5691 041-01	5680 043-15
570-40R/L123J18B180B	3212 012-311	5691 041-01	5680 043-15
570-40R/L123K18B040A	3212 012-311	5691 041-01	5680 043-15
570-40R/L123K18B040B	3212 012-311	5691 041-01	5680 043-15
570-40R/L123K18B058A	3212 012-311	5691 041-01	5680 043-15
570-40R/L123K18B058B	3212 012-311	5691 041-01	5680 043-15
570-40R/L123K18B088A	3212 012-311	5691 041-01	5680 043-15
570-40R/L123K18B088B	3212 012-311	5691 041-01	5680 043-15
570-40R/L123K18B168A	3212 012-311	5691 041-01	5680 043-15
570-40R/L123K18B168B	3212 012-311	5691 041-01	5680 043-15
570-40R/L123K18B220A	3212 012-311	5691 041-01	5680 043-15
570-40R/L123K18B220B	3212 012-311	5691 041-01	5680 043-15

Ключи (мм/Torx Plus) см. на стр. P4

Расточные оправки CoroCut® 1-2 для обработки канавок

Закрепление пластин винтом



Метрическое исполнение

	Комплектующие	Комплектующие для сборки
	1	2
Код заказа	Зажимной винт	Ключ
R/LAG123D04-16B	5512 031-03	5680 043-13
R/LAG123D05-20B	5512 031-03	5680 043-13
R/LAG123E05-20B	5512 031-03	5680 043-13
R/LAG123E07-25B	3212 012-259	5680 043-14
R/LAG123E09-32B	3212 012-259	5680 043-14
R/LAG123G06-20B	5512 031-03	5680 043-13
R/LAG123G07-25B	3212 012-309	5680 043-15
R/LAG123G09-32B	3212 012-309	5680 043-15
R/LAG123G11-40B	3212 012-309	5680 043-15
R/LAG123H07-25B	3212 012-309	5680 043-15
R/LAG123H10-32B	3212 012-359	5680 043-17
R/LAG123H11-40B	3212 012-360	5680 043-17
R/LAG123H13-50B	3212 012-360	5680 043-17
R/LAG123J08-25B	3212 012-309	5680 043-15
R/LAG123J11-32B	3212 012-359	5680 043-17
R/LAG123J11-40B	3212 012-360	5680 043-17
R/LAG123J13-50B	3212 012-360	5680 043-17
R/LAG123K11-40B	3212 012-360	5680 043-17
R/LAG123K13-50B	3212 012-360	5680 043-17

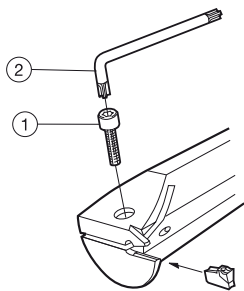
Дюймовое исполнение

	Комплектующие	Комплектующие для сборки
	1	2
Код заказа	Зажимной винт	Ключ
R/LAG123D016-10B	5512 031-03	5680 043-13
R/LAG123D020-12B	5512 031-03	5680 043-13
R/LAG123E020-12B	5512 031-03	5680 043-13
R/LAG123E028-16B	3212 012-259	5680 043-14
R/LAG123E035-20B	3212 012-259	5680 043-14
R/LAG123G024-12B	5512 031-03	5680 043-13
R/LAG123G030-16B	3212 012-309	5680 043-15
R/LAG123G037-20B	3212 012-309	5680 043-15
R/LAG123G043-24B	3212 012-310	5680 043-15
R/LAG123H030-16B	3212 012-309	5680 043-15
R/LAG123H039-20B	3212 012-359	5680 043-17
R/LAG123H043-24B	3212 012-360	5680 043-17
R/LAG123H051-32B	3212 012-360	5680 043-17
R/LAG123J031-16B	3212 012-309	5680 043-15
R/LAG123J045-20B	3212 012-359	5680 043-17
R/LAG123J045-24B	3212 012-360	5680 043-17
R/LAG123J051-32B	3212 012-360	5680 043-17
R/LAG123K043-24B	3212 012-360	5680 043-17
R/LAG123K053-32B	3212 012-360	5680 043-17

Ключи (мм/Torx Plus) см. на стр. P4

Расточные оправки CoroCut® 1-2 для профильной обработки

Закрепление пластин винтом



Метрическое исполнение

	Комплектующие	Комплектующие для сборки
	1	2
Код заказа	Зажимной винт	Ключ
R/LAX123J25-40B-020	3212 012-360	5680 043-17
R/LAX123L25-40B-020	3212 012-360	5680 043-17

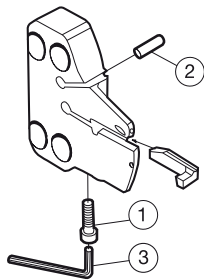
Дюймовое исполнение

	Комплектующие	Комплектующие для сборки
	1	2
Код заказа	Зажимной винт	Ключ
R/LAX123J094-24B-020	3212 012-360	5680 043-17
R/LAX123L094-24B-020	3212 012-360	5680 043-17

Ключи (мм/Torx Plus) см. на стр. P4

Резцовые головки CoroCut® 1-2 для обработки канавок

Закрепление пластин винтом



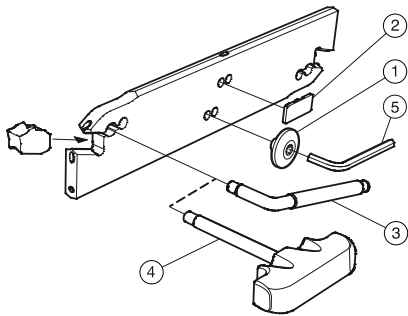
	Комплектующие		Принадлежности
	1	2	3
Код заказа	Винт	Направляющая втулка	Ключ
SL70-R/LG123H06C	3212 020-363	5552 058-04	3021 010-050
SL70-R/LG123L09C	3212 020-363	5552 058-04	3021 010-050

Ключи (мм/Torg Plus) см. на стр. P4

Принадлежности заказываются отдельно

Отрезные лезвия CoroCut® QD

С пружинным креплением



Односторонние отрезные лезвия

Код заказа	Комплектующие		Комплектующие для сборки	Принадлежности	
	1	2	3	4	5
	Заглушка	Проставка	Ключ	Ключ	Ключ
QD-NN1G60C25A	5643 028-01	5645 040-01	5680 068-01	5680 069-02	3021 010-030
QD-NN1H36C21A	5643 028-01	5645 040-01	5680 068-01	5680 069-02	3021 010-030
QD-NN1H60C25A	5643 028-01	5645 040-01	5680 068-01	5680 069-02	3021 010-030
QD-NR1E26C25A	5643 028-01	5645 040-01	5680 068-01	5680 069-02	3021 010-030
QD-NR1F33C25A	5643 028-01	5645 040-01	5680 068-01	5680 069-02	3021 010-030
QD-NR1F33C21D	5643 028-01	5645 040-02	5680 068-01	5680 069-02	3021 010-030

Двусторонние отрезные лезвия

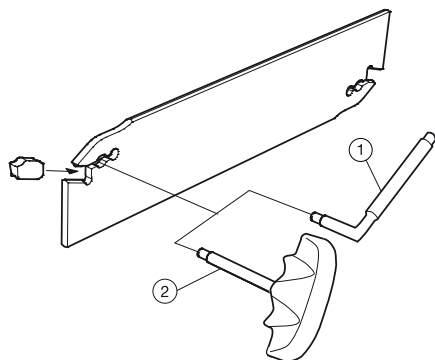
Код заказа	Комплектующие		Комплектующие для сборки	Принадлежности	
	1	2	3	4	5
	Заглушка	Проставка	Ключ	Ключ	Ключ
QD-NR2E26C25A	5643 028-01	5645 040-01	5680 068-01	5680 069-02	3021 010-030
QD-NR2F33C25A	5643 028-01	5645 040-01	5680 068-01	5680 069-02	3021 010-030
QD-NN2G36C21A	5643 028-01	5645 040-02	5680 068-01	5680 069-02	3021 010-030
QD-NN2G60C25A	5643 028-01	5645 040-01	5680 068-01	5680 069-02	3021 010-030
QD-NN2G80C45A	5643 028-01	5645 040-01	5680 068-01	5680 069-02	3021 010-030
QD-NN2H60C25A	5643 028-01	5645 040-01	5680 068-01	5680 069-02	3021 010-030
QD-NN2H80C45A	5643 028-01	5645 040-01	5680 068-01	5680 069-02	3021 010-030
QD-NN2J60C25A	5643 028-01	5645 040-01	5680 068-01	5680 069-02	3021 010-030
QD-NN2J80C45A	5643 028-01	5645 040-01	5680 068-01	5680 069-02	3021 010-030
QD-NN2K60C25A	5643 028-01	5645 040-01	5680 068-01	5680 069-02	3021 010-030
QD-NN2K80C45A	5643 028-01	5645 040-01	5680 068-01	5680 069-02	3021 010-030
QD-NR2E26C21D	5643 028-01	5645 040-02	5680 068-01	5680 069-02	3021 010-030

Ключи (мм/Торх Plus) см. на стр. P4

Принадлежности заказываются отдельно

Отрезные лезвия CoroCut® QD

С пружинным креплением



Односторонние отрезные лезвия

	Комплектующие для сборки		Принадлежности
	1	2	
Код заказа	Ключ	Ключ	
QD-NN1F33-25A	5680 068-01	5680 069-02	
QD-NN1G60-25A	5680 068-01	5680 069-02	
QD-NN1H36-21A	5680 068-01	5680 069-02	
QD-NN1H60-25A	5680 068-01	5680 069-02	
QD-NR1E26-25A	5680 068-01	5680 069-02	

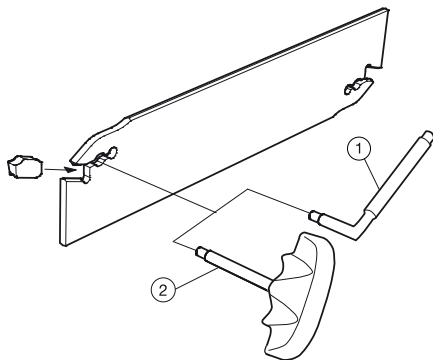
Двусторонние отрезные лезвия

	Комплектующие для сборки		Принадлежности
	1	2	
Код заказа	Ключ	Ключ	
QD-NR2E26-25A	5680 068-01	5680 069-02	
QD-NN2F33-21A	5680 068-01	5680 069-02	
QD-NN2F33-25A	5680 068-01	5680 069-02	
QD-NN2G36-21A	5680 068-01	5680 069-02	
QD-NN2G60-25A	5680 068-01	5680 069-02	
QD-NN2G80-45A	5680 068-01	5680 069-02	
QD-NN2H60-25A	5680 068-01	5680 069-02	
QD-NN2H80-45A	5680 068-01	5680 069-02	
QD-NR2E26-21D	5680 068-01	5680 069-02	

Принадлежности заказываются отдельно

Отрезные лезвия CoroCut® QD

С пружинным креплением



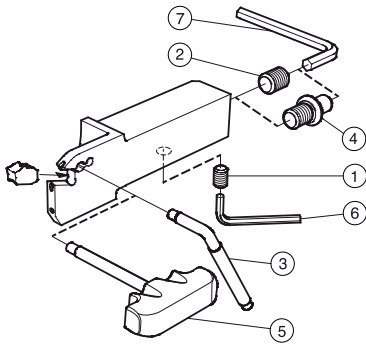
Односторонние отрезные лезвия

	Комплектующие для сборки	Принадлежности
	1	2
Код заказа	Ключ	Ключ
QD-LL1E26C25A	5680 068-01	5680 069-02
QD-LL1F33C25A	5680 068-01	5680 069-02
QD-LL1G33C25A	5680 068-01	5680 069-02
QD-LL1H40C25A	5680 068-01	5680 069-02
QD-LR1E26C25A	5680 068-01	5680 069-02
QD-LR1F33C25A	5680 068-01	5680 069-02
QD-LR1G33C25A	5680 068-01	5680 069-02
QD-LR1H40C25A	5680 068-01	5680 069-02
QD-RL1E26C25A	5680 068-01	5680 069-02
QD-RL1F33C25A	5680 068-01	5680 069-02
QD-RL1G33C25A	5680 068-01	5680 069-02
QD-RL1H40C25A	5680 068-01	5680 069-02
QD-RR1E26C25A	5680 068-01	5680 069-02
QD-RR1F33C25A	5680 068-01	5680 069-02
QD-RR1G33C25A	5680 068-01	5680 069-02
QD-RR1H40C25A	5680 068-01	5680 069-02
	Комплектующие для сборки	Принадлежности
	1	2
Код заказа	Ключ	Ключ
QD-LL1E26C21D	5680 068-01	5680 069-02
QD-LL1F26C21D	5680 068-01	5680 069-02
QD-LL1G26C21D	5680 068-01	5680 069-02
QD-LL1G33C21D	5680 068-01	5680 069-02
QD-LR1E26C21D	5680 068-01	5680 069-02
QD-LR1F26C21D	5680 068-01	5680 069-02
QD-LR1G33C21D	5680 068-01	5680 069-02
QD-RL1E26C21D	5680 068-01	5680 069-02
QD-RL1F26C21D	5680 068-01	5680 069-02
QD-RL1G33C21D	5680 068-01	5680 069-02
QD-RR1E26C21D	5680 068-01	5680 069-02
QD-RR1F26C21D	5680 068-01	5680 069-02
QD-RR1G26C21D	5680 068-01	5680 069-02
QD-RR1G33C21D	5680 068-01	5680 069-02
	Комплектующие для сборки	Принадлежности
	1	2
Код заказа	Ключ	Ключ
QD-RL1E18C21D2	5680 068-01	5680 069-02
QD-RL1F18C21D2	5680 068-01	5680 069-02
QD-RL1G18C21D2	5680 068-01	5680 069-02
QD-RR1E18C21D2	5680 068-01	5680 069-02
QD-RR1F18C21D2	5680 068-01	5680 069-02
QD-RR1G18C21D2	5680 068-01	5680 069-02

Принадлежности заказываются отдельно

Державки CoroCut® QD QS для отрезки и обработки канавок

С пружинным креплением



Метрическое исполнение

Код заказа	Комплектующие		Комплектующие для сборки	Принадлежности			
	1	2	3	4	5	6	7
	Проставка	Проставка	Ключ	Трубка для подвода СОЖ	Ключ	Ключ	Ключ
QS-QD-R/LFE20C2020D	3214 013-01	3214 012-01	5680 068-01	5692 010-02	5680 069-02	174.1-864	3021 010-050
QS-QD-R/LFE26C2525D	3214 013-01	3214 012-01	5680 068-01	5692 010-02	5680 069-02	174.1-864	3021 010-050
QS-QD-R/LFF26C2020D	3214 013-01	3214 012-01	5680 068-01	5692 010-02	5680 069-02	174.1-864	3021 010-050
QS-QD-R/LFF26C2525D	3214 013-01	3214 012-01	5680 068-01	5692 010-02	5680 069-02	174.1-864	3021 010-050
QS-QD-R/LFG26C2020D	3214 013-01	3214 012-01	5680 068-01	5692 010-02	5680 069-02	174.1-864	3021 010-050
QS-QD-R/LFG26C2525D	3214 013-01	3214 012-01	5680 068-01	5692 010-02	5680 069-02	174.1-864	3021 010-050
QS-QD-R/LFG33C2525D	3214 013-01	3214 012-01	5680 068-01	5692 010-02	5680 069-02	174.1-864	3021 010-050
QS-QD-R/LFH33C2020D	3214 013-01	3214 012-01	5680 068-01	5692 010-02	5680 069-02	174.1-864	3021 010-050
QS-QD-R/LFH40C2525D	3214 013-01	3214 012-01	5680 068-01	5692 010-02	5680 069-02	174.1-864	3021 010-050
QS-QD-R/LFJ40C2525D	3214 013-01	3214 012-01	5680 068-01	5692 010-02	5680 069-02	174.1-864	3021 010-050
QS-QD-R/LFK40C2525D	3214 013-01	3214 012-01	5680 068-01	5692 010-02	5680 069-02	174.1-864	3021 010-050

Дюймовое исполнение

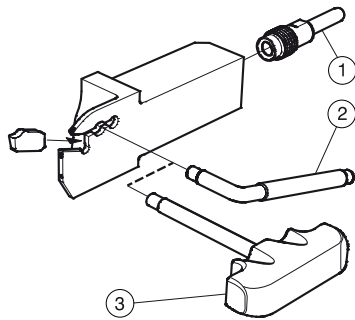
Код заказа	Комплектующие		Комплектующие для сборки	Принадлежности			
	1	2	3	4	5	6	7
	Проставка	Проставка	Ключ	Трубка для подвода СОЖ	Ключ	Ключ	Ключ
QS-QD-R/LFE0800C12D	3214 013-01	3214 012-01	5680 068-01	5692 010-02	5680 069-02	174.1-864	3021 010-050
QS-QD-R/LFE1000C16D	3214 013-01	3214 012-01	5680 068-01	5692 010-02	5680 069-02	174.1-864	3021 010-050
QS-QD-R/LFF1000C12D	3214 013-01	3214 012-01	5680 068-01	5692 010-02	5680 069-02	174.1-864	3021 010-050
QS-QD-R/LFF1000C16D	3214 013-01	3214 012-01	5680 068-01	5692 010-02	5680 069-02	174.1-864	3021 010-050
QS-QD-R/LFG1000C12D	3214 013-01	3214 012-01	5680 068-01	5692 010-02	5680 069-02	174.1-864	3021 010-050
QS-QD-R/LFG1000C16D	3214 013-01	3214 012-01	5680 068-01	5692 010-02	5680 069-02	174.1-864	3021 010-050
QS-QD-R/LFG1300C16D	3214 013-01	3214 012-01	5680 068-01	5692 010-02	5680 069-02	174.1-864	3021 010-050
QS-QD-R/LFH1300C12D	3214 013-01	3214 012-01	5680 068-01	5692 010-02	5680 069-02	174.1-864	3021 010-050
QS-QD-R/LFH1600C16D	3214 013-01	3214 012-01	5680 068-01	5692 010-02	5680 069-02	174.1-864	3021 010-050
QS-QD-R/LFJ1600C16D	3214 013-01	3214 012-01	5680 068-01	5692 010-02	5680 069-02	174.1-864	3021 010-050
QS-QD-R/LFK1600C16D	3214 013-01	3214 012-01	5680 068-01	5692 010-02	5680 069-02	174.1-864	3021 010-050

Ключи (мм/Торх Plus) см. на стр. P4

Принадлежности заказываются отдельно

Державки CoroCut® QD QS для отрезки и обработки канавок

С пружинным креплением



Метрическое исполнение

	Комплектующие	Комплектующие для сборки	Принадлежности
	1	2	3
Код заказа	Трубка для подвода СОЖ	Ключ	Ключ
QS-QD-R/LFE13C1010S	5692 033-04	5680 068-01	5680 069-02
QS-QD-R/LFE16C1212S	5692 033-05	5680 068-01	5680 069-02
QS-QD-R/LFE20C1616S	5692 033-05	5680 068-01	5680 069-02
QS-QD-R/LFF13C1010S	5692 033-04	5680 068-01	5680 069-02
QS-QD-R/LFF20C1212S	5692 033-05	5680 068-01	5680 069-02
QS-QD-R/LFF20C1616S	5692 033-05	5680 068-01	5680 069-02
QS-QD-R/LFG20C1616S	5692 033-05	5680 068-01	5680 069-02

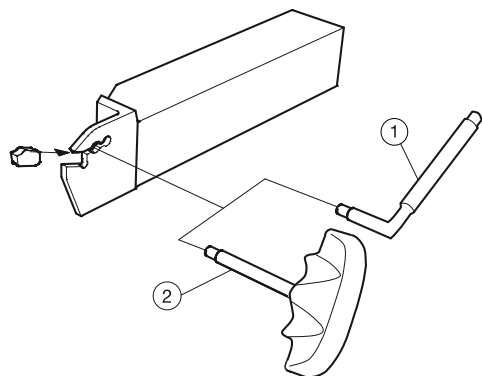
Дюймовое исполнение

	Комплектующие	Комплектующие для сборки	Принадлежности
	1	2	3
Код заказа	Трубка для подвода СОЖ	Ключ	Ключ
QS-QD-R/LFE0500C06S	5692 033-04	5680 068-01	5680 069-02
QS-QD-R/LFE0625C08S	5692 033-05	5680 068-01	5680 069-02
QS-QD-R/LFE0800C10S	5692 033-05	5680 068-01	5680 069-02
QS-QD-R/LFF0500C06S	5692 033-04	5680 068-01	5680 069-02
QS-QD-R/LFF0800C08S	5692 033-05	5680 068-01	5680 069-02
QS-QD-R/LFF0800C10S	5692 033-05	5680 068-01	5680 069-02
QS-QD-R/LFG0800C10S	5692 033-05	5680 068-01	5680 069-02

Принадлежности заказываются отдельно

Державки CoroCut® QD для отрезки и обработки канавок

С пружинным креплением



Метрическое исполнение

	Комплектующие для сборки	Принадлежности	
	1	2	
Код заказа	Ключ	Ключ	
QD-R/LFE20-2525A	5680 068-01	5680 069-02	
QD-R/LFF26-2525A	5680 068-01	5680 069-02	
QD-R/LFG26-2525A	5680 068-01	5680 069-02	
QD-R/LFH33-2525A	5680 068-01	5680 069-02	
	Комплектующие для сборки	Принадлежности	
	1	2	
Код заказа	Ключ	Ключ	
QD-R/LFE12-0707S	5680 068-01	5680 069-02	
QD-R/LFE20-1616S	5680 068-01	5680 069-02	
QD-R/LFE26-2020S	5680 068-01	5680 069-02	
QD-R/LFF20-1616S	5680 068-01	5680 069-02	
QD-R/LFF26-2020S	5680 068-01	5680 069-02	
QD-R/LFG20-1616S	5680 068-01	5680 069-02	
QD-R/LFG33-2020S	5680 068-01	5680 069-02	
QD-R/LFH33-2020S	5680 068-01	5680 069-02	

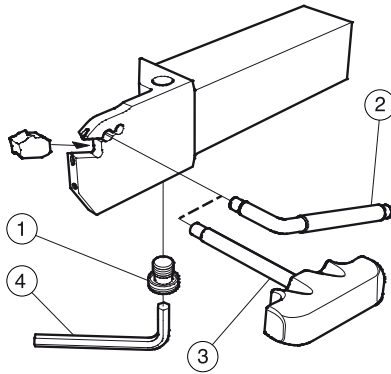
Дюймовое исполнение

	Комплектующие для сборки	Принадлежности	
	1	2	
Код заказа	Ключ	Ключ	
QD-LFE0750-16A	5680 068-01	5680 069-02	
QD-R/LFF1000-16A	5680 068-01	5680 069-02	
QD-R/LFG1000-16A	5680 068-01	5680 069-02	
QD-R/LFH1300-16A	5680 068-01	5680 069-02	
QD-RFE0750-16A	5680 068-01	5680 069-02	
	Комплектующие для сборки	Принадлежности	
	1	2	
Код заказа	Ключ	Ключ	
QD-R/LFE0800-10S	5680 068-01	5680 069-02	
QD-R/LFE1000-12S	5680 068-01	5680 069-02	
QD-R/LFF0800-10S	5680 068-01	5680 069-02	
QD-R/LFF1000-12S	5680 068-01	5680 069-02	
QD-R/LFG0800-10S	5680 068-01	5680 069-02	
QD-R/LFG1300-12S	5680 068-01	5680 069-02	
QD-R/LFH1300-12S	5680 068-01	5680 069-02	

Принадлежности заказываются отдельно

Державки CoroCut® QD для отрезки и обработки канавок

С пружинным креплением



Метрическое исполнение

	Комплектующие	Комплектующие для сборки	Принадлежности	
	1	2	3	4
Код заказа	Заглушка	Ключ	Ключ	Ключ
QD-R/LFH33C3232A	5643 018-01	5680 068-01	5680 069-02	3021 010-050
QD-R/LFH45C3232A	5643 018-01	5680 068-01	5680 069-02	3021 010-050
QD-R/LFJ33C3232A	5643 018-01	5680 068-01	5680 069-02	3021 010-050
QD-R/LFJ45C3232A	5643 018-01	5680 068-01	5680 069-02	3021 010-050
QD-R/LFK33C3232A	5643 018-01	5680 068-01	5680 069-02	3021 010-050
QD-R/LFK45C3232A	5643 018-01	5680 068-01	5680 069-02	3021 010-050

	Комплектующие	Комплектующие для сборки	Принадлежности	
	1	2	3	4
Код заказа	Заглушка	Ключ	Ключ	Ключ
QD-R/LFG33C3232D	5643 018-01	5680 068-01	5680 069-02	3021 010-050

Дюймовое исполнение

	Комплектующие	Комплектующие для сборки	Принадлежности	
	1	2	3	4
Код заказа	Заглушка	Ключ	Ключ	Ключ
QD-R/LFH1300C20A	5643 018-01	5680 068-01	5680 069-02	3021 010-050
QD-R/LFH1800C20A	5643 018-01	5680 068-01	5680 069-02	3021 010-050
QD-R/LFJ1300C20A	5643 018-01	5680 068-01	5680 069-02	3021 010-050
QD-R/LFJ1800C20A	5643 018-01	5680 068-01	5680 069-02	3021 010-050
QD-R/LFK1300C20A	5643 018-01	5680 068-01	5680 069-02	3021 010-050
QD-R/LFK1800C20A	5643 018-01	5680 068-01	5680 069-02	3021 010-050

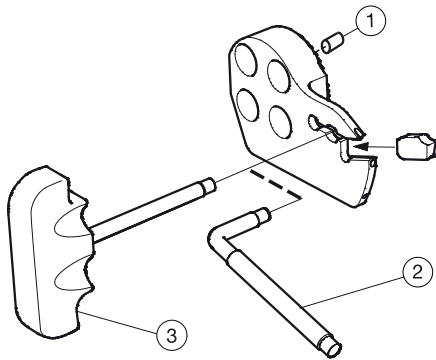
	Комплектующие	Комплектующие для сборки	Принадлежности	
	1	2	3	4
Код заказа	Заглушка	Ключ	Ключ	Ключ
QD-R/LFG1300C20D	5643 018-01	5680 068-01	5680 069-02	3021 010-050

Ключи (мм/Torx Plus) см. на стр. P4

Принадлежности заказываются отдельно

Резцовые головки CoroCut® QD для обработки канавок

С пружинным креплением

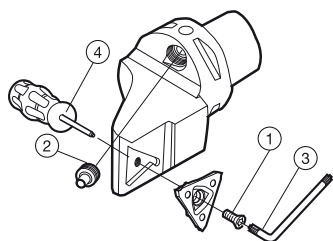


	Комплектующие	Комплектующие для сборки	Принадлежности
	1	2	3
Код заказа	Центрирующая втулка	Ключ	Ключ
SL-QD-R/LGE22C25	5552 058-02	5680 068-01	5680 069-02
SL-QD-R/LGE26C32	5638 031-01	5680 068-01	5680 069-02
SL-QD-R/LGF22C25	5552 058-02	5680 068-01	5680 069-02
SL-QD-R/LGF26C32	5638 031-01	5680 068-01	5680 069-02
SL-QD-R/LGG22C25	5552 058-02	5680 068-01	5680 069-02
SL-QD-R/LGG26C32	5638 031-01	5680 068-01	5680 069-02
SL-QD-R/LGG32C40	5638 031-01	5680 068-01	5680 069-02
SL-QD-R/LGH32C32	5638 031-01	5680 068-01	5680 069-02
SL-QD-R/LGH40C40	5638 031-01	5680 068-01	5680 069-02
SL-QD-R/LGJ40C40	5638 031-01	5680 068-01	5680 069-02
SL-QD-R/LGK40C40	5638 031-01	5680 068-01	5680 069-02

Принадлежности заказываются отдельно

Резцовые головки CoroCut® 3 для отрезки и обработки канавок

Закрепление пластин винтом



	Комплектующие		Комплектующие для сборки	Принадлежности
	1	2	3	4
Код заказа	Винт	Сопло	Ключ	Отвертка
C3-LF123U06-22045BM	5513 020-62	5691 034-01	5680 049-01	5680 046-01
C3-RF123T06-22045BM	5513 020-62	5691 034-01	5680 049-01	5680 046-01
C4-LF123U06-27060BM	5513 020-62	5691 034-01	5680 049-01	5680 046-01
C4-RF123T06-27060BM	5513 020-62	5691 034-01	5680 049-01	5680 046-01

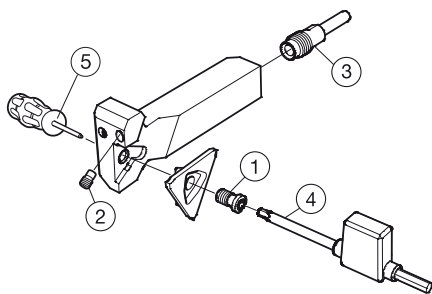
Ключи (мм/Torx Plus) см. на стр. P4

Дополнительные сопла и ключи для сопел см. на стр. P3

Принадлежности заказываются отдельно

Державки CoroCut® 3 QS для отрезки и обработки канавок

Закрепление пластин винтом



Метрическое исполнение

Код заказа	Комплектующие			Комплектующие для сборки	Принадлежности
	1	2	3	4	5
	Винт	Сопло	Трубка для подвода СОЖ	Ключ	Отвертка
QS-LF123U06-1010BHP	5513 020-63	5691 026-13	5692 033-04	5680 049-02	5680 046-01
QS-LF123U06-1212BHP	5513 020-62	5691 026-13	5692 033-05	5680 049-02	5680 046-01
QS-LF123U06-1616BHP	5513 020-62	5691 026-13	5692 033-05	5680 049-02	5680 046-01
QS-RF123T06-1010BHP	5513 020-63	5691 026-13	5692 033-04	5680 049-02	5680 046-01
QS-RF123T06-1212BHP	5513 020-62	5691 026-13	5692 033-05	5680 049-02	5680 046-01
QS-RF123T06-1616BHP	5513 020-62	5691 026-13	5692 033-05	5680 049-02	5680 046-01

Дюймовое исполнение

Код заказа	Комплектующие			Комплектующие для сборки	Принадлежности
	1	2	3	4	5
	Винт	Сопло	Трубка для подвода СОЖ	Ключ	Отвертка
QS-LF123U023-06BHP	5513 020-63	5691 026-13	5692 033-04	5680 049-02	5680 046-01
QS-LF123U023-08BHP	5513 020-62	5691 026-13	5692 033-05	5680 049-02	5680 046-01
QS-LF123U023-10BHP	5513 020-62	5691 026-13	5692 033-05	5680 049-02	5680 046-01
QS-RF123T023-06BHP	5513 020-63	5691 026-13	5692 033-04	5680 049-02	5680 046-01
QS-RF123T023-08BHP	5513 020-62	5691 026-13	5692 033-05	5680 049-02	5680 046-01
QS-RF123T023-10BHP	5513 020-62	5691 026-13	5692 033-05	5680 049-02	5680 046-01

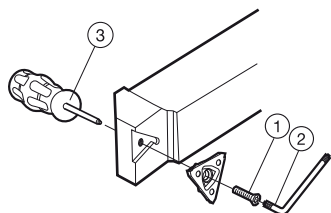
Ключи (мм/Torx Plus) см. на стр. P4

Дополнительные сопла и ключи для сопел см. на стр. P3

Принадлежности заказываются отдельно

Державки CoroCut® 3 QS для отрезки и обработки канавок

Закрепление пластин винтом



Метрическое исполнение

	Комплектующие	Комплектующие для сборки	Принадлежности
	1	2	3
Код заказа	Винт	Ключ	Отвертка
QS-LF123U06-1010B	5513 020-63	5680 049-02	5680 046-01
QS-LF123U06-1212B	5513 020-62	5680 049-02	5680 046-01
QS-LF123U06-1616B	5513 020-62	5680 049-02	5680 046-01
QS-RF123T06-1010B	5513 020-63	5680 049-02	5680 046-01
QS-RF123T06-1212B	5513 020-62	5680 049-02	5680 046-01
QS-RF123T06-1616B	5513 020-62	5680 049-02	5680 046-01

Дюймовое исполнение

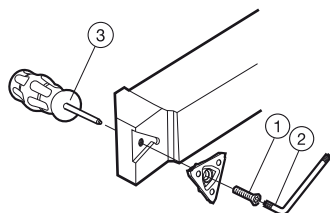
	Комплектующие	Комплектующие для сборки	Принадлежности
	1	2	3
Код заказа	Винт	Ключ	Отвертка
QS-LF123U023-06B	5513 020-63	5680 049-02	5680 046-01
QS-LF123U023-08B	5513 020-62	5680 049-02	5680 046-01
QS-LF123U023-10B	5513 020-62	5680 049-02	5680 046-01
QS-RF123T023-06B	5513 020-63	5680 049-02	5680 046-01
QS-RF123T023-08B	5513 020-62	5680 049-02	5680 046-01
QS-RF123T023-10B	5513 020-62	5680 049-02	5680 046-01

Ключи (мм/Torx Plus) см. на стр. P4

Принадлежности заказываются отдельно

Державки CoroCut® 3 для отрезки и обработки канавок

Закрепление пластин винтом



Метрическое исполнение

	Комплектующие		Комплектующие для сборки		Принадлежности
	1	2	3		
Код заказа	Винт	Ключ	Отвертка		
LF123U06-1010BM	5513 020-63	5680 049-01	5680 046-01		
LF123U06-1212BM	5513 020-62	5680 049-01	5680 046-01		
LF123U06-1616BM	5513 020-62	5680 049-01	5680 046-01		
LF123U06-2020BM	5513 020-62	5680 049-01	5680 046-01		
LF123U06-2525BM	5513 020-62	5680 049-01	5680 046-01		
LF123U06-3232BM	5513 020-62	5680 049-01	5680 046-01		
RF123T06-1010BM	5513 020-63	5680 049-01	5680 046-01		
RF123T06-1212BM	5513 020-62	5680 049-01	5680 046-01		
RF123T06-1616BM	5513 020-62	5680 049-01	5680 046-01		
RF123T06-2020BM	5513 020-62	5680 049-01	5680 046-01		
RF123T06-2525BM	5513 020-62	5680 049-01	5680 046-01		
RF123T06-3232BM	5513 020-62	5680 049-01	5680 046-01		

Дюймовое исполнение

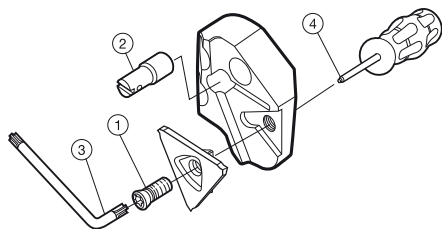
	Комплектующие		Комплектующие для сборки		Принадлежности
	1	2	3		
Код заказа	Винт	Ключ	Отвертка		
LF123U023-06BM	5513 020-63	5680 049-01	5680 046-01		
LF123U023-08BM	5513 020-62	5680 049-01	5680 046-01		
LF123U023-10BM	5513 020-62	5680 049-01	5680 046-01		
LF123U023-12BM	5513 020-62	5680 049-01	5680 046-01		
LF123U023-16BM	5513 020-62	5680 049-01	5680 046-01		
LF123U023-20BM	5513 020-62	5680 049-01	5680 046-01		
RF123T023-06BM	5513 020-63	5680 049-01	5680 046-01		
RF123T023-08BM	5513 020-62	5680 049-01	5680 046-01		
RF123T023-10BM	5513 020-62	5680 049-01	5680 046-01		
RF123T023-12BM	5513 020-62	5680 049-01	5680 046-01		
RF123T023-16BM	5513 020-62	5680 049-01	5680 046-01		
RF123T023-20BM	5513 020-62	5680 049-01	5680 046-01		

Ключи (мм/Tox Plus) см. на стр. P4

Принадлежности заказываются отдельно

Резцовые головки CoroCut® 3 для обработки канавок

Закрепление пластин винтом



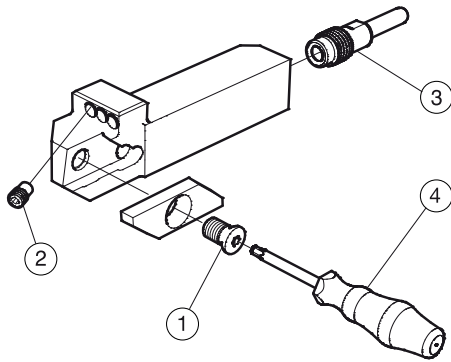
	Комплектующие		Комплектующие для сборки	Принадлежности
	1	2	3	4
Код заказа	Зажимной винт	Трубка для подвода СОЖ	Ключ	Отвертка
570-25L123T06B	5513 020-62	5691 041-01	5680 049-02	5680 046-01
570-25R123U06B	5513 020-62	5691 041-01	5680 049-02	5680 046-01
570-32L123T06B	5513 020-62	5691 041-01	5680 049-02	5680 046-01
570-32R123U06B	5513 020-62	5691 041-01	5680 049-02	5680 046-01
570-40L123T06B	5513 020-62	5691 041-01	5680 049-02	5680 046-01
570-40R123U06B	5513 020-62	5691 041-01	5680 049-02	5680 046-01

Ключи (мм/Торх Plus) см. на стр. P4

Принадлежности заказываются отдельно

Державки CoroCut® XS QS для отрезки и обработки канавок

Закрепление пластин винтом



Метрическое исполнение

Код заказа	Комплектующие			Комплектующие для сборки
	1	2	3	4
	Винт пластины	Сопло	Трубка для подвода СОЖ	Отвертка
QS-SMALL1012E3HP	5513 027-01	5691 026-13	5692 033-04	5680 046-01
QS-SMALR/L1212E3HP	5513 027-01	5691 026-13	5692 033-05	5680 046-01
QS-SMALR/L1616E3HP	5513 027-01	5691 026-13	5692 033-05	5680 046-01
QS-SMALR1012E3HP	5513 027-01	5691 026-13	5692 033-04	5680 046-01

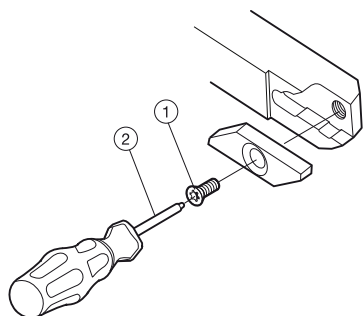
Дюймовое исполнение

Код заказа	Комплектующие			Комплектующие для сборки
	1	2	3	4
	Винт пластины	Сопло	Трубка для подвода СОЖ	Отвертка
QS-SMALL06083XHP	5513 027-01	5691 026-13	5692 033-04	5680 046-01
QS-SMALR/L083XHP	5513 027-01	5691 026-13	5692 033-05	5680 046-01
QS-SMALR/L103XHP	5513 027-01	5691 026-13	5692 033-05	5680 046-01
QS-SMALR06083XHP	5513 027-01	5691 026-13	5692 033-04	5680 046-01

Размеры динамометрических ключей и ключей (мм / torx plus) см. на стр. P4

Державки CoroCut® XS QS для отрезки и обработки канавок

Закрепление пластин винтом



Метрическое исполнение

	Комплектующие	Комплектующие для сборки
	1	2
Код заказа	Винт	Отвертка
QS-SMALR/L 1010E3	5513 027-01	5680 046-01
QS-SMALR/L 1212E3	5513 027-01	5680 046-01
QS-SMALR/L 1616E3	5513 027-01	5680 046-01
QS-SMALR 1010E-X	5513 027-02	5680 046-01
QS-SMALR 1212E-X	5513 027-02	5680 046-01

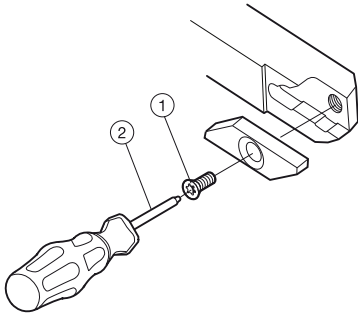
Дюймовое исполнение

	Комплектующие	Комплектующие для сборки
	1	2
Код заказа	Винт	Отвертка
QS-SMALR 083X	5513 027-01	5680 046-01
QS-SMALR 083X-X	5513 027-02	5680 046-01
QS-SMALR 103X	5513 027-01	5680 046-01

Размеры динамометрических ключей и ключей (мм / torx plus) см. на стр. P4

CoroCut® XS

Закрепление пластин винтом

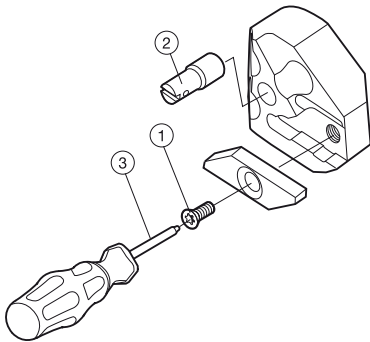


Метрическое исполнение

	Комплектующие		Комплектующие для сборки
	1	2	
Код заказа	Винт	Отвертка	
SMALR/L 1010K 3	5513 027-01	5680 046-01	
SMALR/L 1212K 3	5513 027-01	5680 046-01	
SMALR/L 1616K 3	5513 027-01	5680 046-01	
SMALR 1010K 3-X	5513 027-02	5680 046-01	
SMALR 1212K 3-X	5513 027-02	5680 046-01	

Дюймовое исполнение

	Комплектующие		Комплектующие для сборки
	1	2	
Код заказа	Винт	Отвертка	
SMALR/L 08C3	5513 027-01	5680 046-01	
SMALR/L 10C3	5513 027-01	5680 046-01	
SMALR 08C 3-X	5513 027-02	5680 046-01	

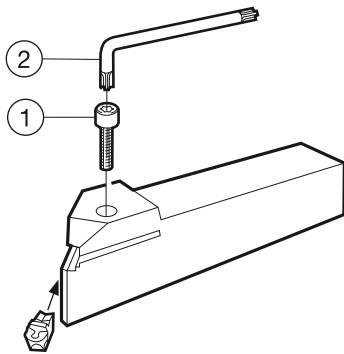


	Комплектующие		Комплектующие для сборки
	1	2	
Код заказа	Винт	Трубка для подвода СОЖ	Отвертка
570-25R/LSMAL3	5513 027-01	5691 041-01	5680 046-01
570-32R/LSMAL3	5513 027-01	5691 041-01	5680 046-01

Размеры динамометрических ключей и ключей (мм / torx plus) см. на стр. P4

Державки T-Max® Q-Cut для обработки торцевых канавок

Закрепление пластин винтом



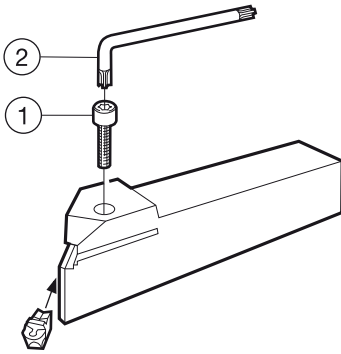
Метрическое исполнение

	Комплектующие	Комплектующие для сборки
	1	2
Код заказа	Зажимной винт	Ключ
R/LF151.37-2525-023B50	3212 012-360	5680 043-17
R/LF151.37-2525-024B25	3212 012-360	5680 043-17
R/LF151.37-2525-025B40	3212 012-360	5680 043-17
R/LF151.37-2525-027B30	3212 012-360	5680 043-17
R/LF151.37-2525-029B25	3212 012-360	5680 043-17
R/LF151.37-2525-030B40	3212 012-360	5680 043-17
R/LF151.37-2525-032B30	3212 012-360	5680 043-17
R/LF151.37-2525-034B25	3212 012-360	5680 043-17
R/LF151.37-2525-038B50	3212 012-360	5680 043-17
R/LF151.37-2525-042B30	3212 012-360	5680 043-17
R/LF151.37-2525-044B25	3212 012-360	5680 043-17
R/LF151.37-2525-045B40	3212 012-360	5680 043-17
R/LF151.37-2525-058B50	3212 012-360	5680 043-17
R/LF151.37-2525-062B30	3212 012-360	5680 043-17
R/LF151.37-2525-064B25	3212 012-360	5680 043-17
R/LF151.37-2525-070B40	3212 012-360	5680 043-17
R/LF151.37-2525-088B50	3212 012-360	5680 043-17
R/LF151.37-2525-090B40	3212 012-360	5680 043-17
R/LF151.37-2525-112B30	3212 012-360	5680 043-17
	Комплектующие	Комплектующие для сборки
	1	2
Код заказа	Винт	Ключ
R/LG151.37-2525-023B50	3212 012-360	5680 043-17
R/LG151.37-2525-027B30	3212 012-360	5680 043-17
R/LG151.37-2525-032B30	3212 012-360	5680 043-17
R/LG151.37-2525-038B50	3212 012-360	5680 043-17
R/LG151.37-2525-042B30	3212 012-360	5680 043-17

Ключи (мм/Торх Plus) см. на стр. P4

Державки T-Max® Q-Cut для обработки торцевых канавок

Закрепление пластин винтом



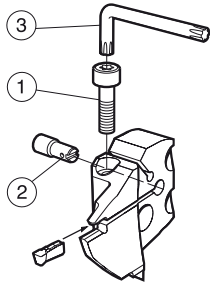
Дюймовое исполнение

	Комплектующие	Комплектующие для сборки	
	1	2	
Код заказа	Зажимной винт	Ключ	
R/LF151.37-16-023B50	3212 012-360	5680 043-17	
R/LF151.37-16-024B25	3212 012-360	5680 043-17	
R/LF151.37-16-025B40	3212 012-360	5680 043-17	
R/LF151.37-16-027B30	3212 012-360	5680 043-17	
R/LF151.37-16-029B25	3212 012-360	5680 043-17	
R/LF151.37-16-034B25	3212 012-360	5680 043-17	
R/LF151.37-16-042B30	3212 012-360	5680 043-17	
R/LF151.37-16-044B25	3212 012-360	5680 043-17	
R/LF151.37-16-045B40	3212 012-360	5680 043-17	
R/LF151.37-16-058B50	3212 012-360	5680 043-17	
R/LF151.37-16-062B30	3212 012-360	5680 043-17	
R/LF151.37-16-064B25	3212 012-360	5680 043-17	
R/LF151.37-16-070B40	3212 012-360	5680 043-17	
R/LF151.37-16-088B50	3212 012-360	5680 043-17	
R/LF151.37-16-090B40	3212 012-360	5680 043-17	
R/LF151.37-16-094B25	3212 012-360	5680 043-17	
R/LF151.37-16-112B30	3212 012-360	5680 043-17	
R/LF151.37-16-132B25	3212 012-360	5680 043-17	
R/LF151.37-16-030B40	3212 012-360	5680 043-17	
RF151.37-16-032B30	3212 012-360	5680 043-17	
R/LF151.37-16-038B50	3212 012-360	5680 043-17	
	Комплектующие	Комплектующие для сборки	
	1	2	
Код заказа	Винт	Ключ	
R/LG151.37-16-023B50	3212 012-360	5680 043-17	
R/LG151.37-16-027B30	3212 012-360	5680 043-17	
R/LG151.37-16-032B30	3212 012-360	5680 043-17	
R/LG151.37-16-038B50	3212 012-360	5680 043-17	
R/LG151.37-16-042B30	3212 012-360	5680 043-17	

Ключи (мм/Торх Plus) см. на стр. P4

Резцовые головки T-Max® Q-Cut для обработки торцевых канавок

Закрепление пластин винтом



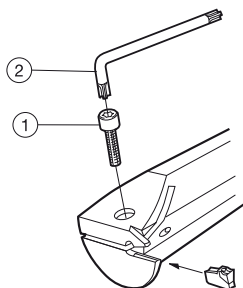
	Комплектующие		Комплектующие для сборки
	1	2	3
Код заказа	Винт	Трубка для подвода СОЖ	Ключ
570-32R/L151.3-023A50	3212 012-310	5691 041-02	5680 043-15
570-32R/L151.3-024A25	3212 012-260	5691 041-01	5680 043-14
570-32R/L151.3-025A40	3212 012-310	5691 041-02	5680 043-15
570-32R/L151.3-027A30	3212 012-310	5691 041-03	5680 043-15
570-32R/L151.3-029A25	3212 012-260	5691 041-01	5680 043-14
570-32R/L151.3-030A40	3212 012-310	5691 041-02	5680 043-15
570-32R/L151.3-032A30	3212 012-310	5691 041-03	5680 043-15
570-32R/L151.3-038A50	3212 012-310	5691 041-02	5680 043-15

	Комплектующие		Комплектующие для сборки
	1	2	3
Код заказа	Винт	Трубка для подвода СОЖ	Ключ
570-32R/L151.3-023B50	3212 012-310	5691 041-02	5680 043-15
570-32R/L151.3-024B25	3212 012-260	5691 041-01	5680 043-14
570-32R/L151.3-025B40	3212 012-310	5691 041-02	5680 043-15
570-32R/L151.3-027B30	3212 012-310	5691 041-03	5680 043-15
570-32R/L151.3-029B25	3212 012-260	5691 041-01	5680 043-14
570-32R/L151.3-030B40	3212 012-310	5691 041-02	5680 043-15
570-32R/L151.3-032B30	3212 012-310	5691 041-03	5680 043-15
570-32R/L151.3-038B50	3212 012-310	5691 041-02	5680 043-15

Ключи (мм/Torx Plus) см. на стр. P4

Расточные оправки T-Max® Q-Cut для обработки торцевых канавок

Закрепление пластин винтом



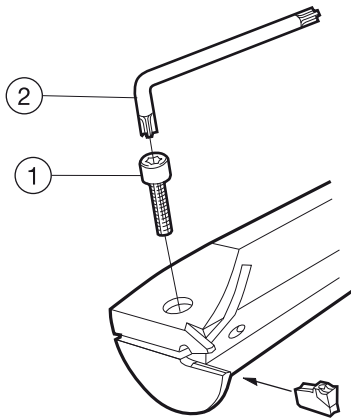
Метрическое исполнение

	Комплектующие	Комплектующие для сборки	
	1	2	
Код заказа	Зажимной винт	Ключ	
R/LAF151.37-25-024A25	3212 012-257	5680 043-14	
R/LAF151.37-25-024A30	3212 012-257	5680 043-14	
R/LAF151.37-25-025A30	3212 012-257	5680 043-14	
R/LAF151.37-40-035A50	3212 012-359	5680 043-17	
R/LAF151.37-40-036A50	3212 012-359	5680 043-17	

Ключи (мм/Torx Plus) см. на стр. P4

Расточные оправки T-Max® Q-Cut для обработки канавок

Закрепление пластин винтом



Метрическое исполнение

	Комплектующие	Комплектующие для сборки
	1	2
Код заказа	Зажимной винт	Ключ
R/LAG151.32-16M12-20	5512 031-07	5680 043-10
R/LAG151.32-16M15-25	5512 031-04	5680 043-10
R/LAG151.32-16M-20	5512 031-03	5680 043-13
R/LAG151.32-16M-25	5512 031-03	5680 043-13
R/LAG151.32-20Q16-30	5512 031-04	5680 043-10
R/LAG151.32-20Q18-40	5512 031-03	5680 043-10
R/LAG151.32-20Q-20	5512 031-03	5680 043-13
R/LAG151.32-20Q-25	5512 031-03	5680 043-13
R/LAG151.32-20Q-30	5512 031-03	5680 043-13
R/LAG151.32-25R-25	5512 031-03	5680 043-13
R/LAG151.32-25R-30	5512 031-03	5680 043-13
R/LAG151.32-25R-40	5512 031-03	5680 043-13
R/LAG151.32-32S-25	5512 031-03	5680 043-13
R/LAG151.32-32S-30	5512 031-03	5680 043-13
R/LAG151.32-32S-40	3212 012-359	5680 043-17
R/LAG151.32-32S-50	3212 012-359	5680 043-17
R/LAG151.32-40T-40	3212 012-359	5680 043-17
R/LAG151.32-40T-50	3212 012-359	5680 043-17
R/LAG151.32-40T-60	3212 012-359	5680 043-17

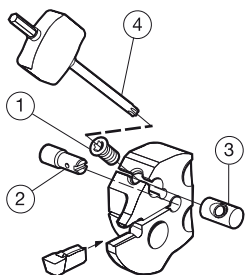
Дюймовое исполнение

	Комплектующие	Комплектующие для сборки
	1	2
Код заказа	Зажимной винт	Ключ
R/LAG151.32-D10-20	5512 031-03	5680 043-13
R/LAG151.32-D10-25	5512 031-03	5680 043-13
R/LAG151.32-D10M47-20	5512 031-07	5680 043-10
R/LAG151.32-D10M59-25	5512 031-04	5680 043-10
R/LAG151.32-D12-20	5512 031-03	5680 043-13
R/LAG151.32-D12-25	5512 031-03	5680 043-13
R/LAG151.32-D12-30	5512 031-03	5680 043-13
R/LAG151.32-D12-M59-25	5512 031-04	5680 043-10
R/LAG151.32-D12Q63-30	5512 031-04	5680 043-10
R/LAG151.32-D12Q71-40	5512 031-03	5680 043-10
R/LAG151.32-D16-25	5512 031-03	5680 043-13
R/LAG151.32-D16-30	5512 031-03	5680 043-13
R/LAG151.32-D20-25	5512 031-03	5680 043-13
R/LAG151.32-D20-40	3212 012-359	5680 043-17
R/LAG151.32-D24-40	3212 012-359	5680 043-17
R/LAG151.32-D24-50	3212 012-359	5680 043-17
R/LAG151.32-D16-40	5512 031-03	5680 043-13
R/LAG151.32-D20-30	5512 031-03	5680 043-13
R/LAG151.32-D20-50	3212 012-359	5680 043-17
R/LAG151.32-D24-60	3212 012-359	5680 043-17

Ключи (мм/Torx Plus) см. на стр. P4

Резцовые головки T-Max® Q-Cut для обработки канавок

Закрепление пластин винтом

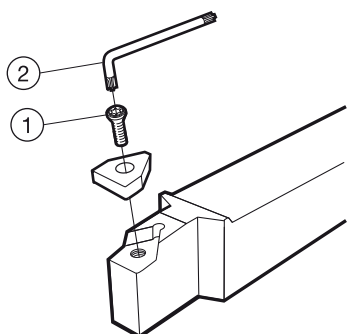


	Комплектующие			Комплектующие для сборки
	1	2	3	4
Код заказа	Зажимной винт	Трубка для подвода СОЖ	Гайка	Ключ
570-25R/L151.3-08-20	5513 017-03	5691 041-01	5534 021-01	5680 049-02
570-25R/L151.3-08-25	5513 017-03	5691 041-01	5534 021-01	5680 049-02
570-25R/L151.3-08-30	5513 017-03	5691 041-03	5534 021-01	5680 049-02
570-32R/L151.3-07-25	5513 017-03	5691 041-01	5534 021-01	5680 049-02
570-32R/L151.3-08-20	5513 017-03	5691 041-01	5534 021-01	5680 049-02
570-32R/L151.3-08-30	5513 017-03	5691 041-03	5534 021-01	5680 049-02
570-32R/L151.3-10-40	5513 017-03	5691 041-03	5534 021-01	5680 049-02
570-32R/L151.3-10-50	5513 017-03	5691 041-03	5534 021-01	5680 049-02
570-32R/L151.3-13-60	5513 017-03	5691 041-03	5534 021-01	5680 049-02
570-40R/L151.3-06-30	5513 017-03	5691 041-03	5534 021-01	5680 049-02
570-40R/L151.3-09-40	5513 017-03	5691 041-03	5534 021-01	5680 049-02
570-40R/L151.3-09-50	5513 017-03	5691 041-03	5534 021-01	5680 049-02
570-40R/L151.3-12-60	5513 017-03	5691 041-03	5534 021-01	5680 049-02

Ключи (мм/Torx Plus) см. на стр. P4

Державки Bear Paw для обработки канавок

Закрепление пластин винтом



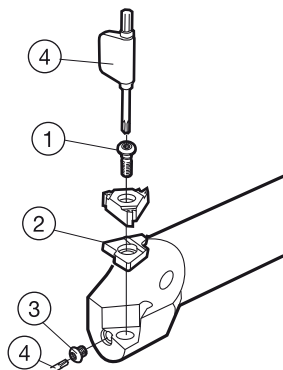
	Комплектующие	Комплектующие для сборки
	1	2
Код заказа	Винт пластины	Ключ
BPGR/L 50024	5513 020-29	5680 049-01
BPGR/L 62524	5513 020-29	5680 049-01
BPGR/L 75024	5513 020-26	5680 043-14
BPGN 50020	5513 020-29	5680 043-13
BPGN 62520	5513 020-29	5680 049-01
BPGN 75024	5513 020-26	5680 043-14

	Комплектующие	Комплектующие для сборки
	1	2
Код заказа	Винт пластины	Ключ
BPR/L151.2-45 500	5513 020-29	5680 043-13

Ключи (мм/Torx Plus) см. на стр. P4

Расточные оправки CoroThread® 266 для обработки канавок

Закрепление пластин винтом

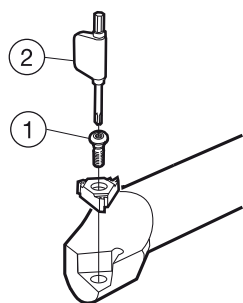


	Комплектующие	Комплектующие для сборки	
	1	4	
Код заказа	Винт	Ключ	
254R/LKF-16-16	5513 020-02	5680 049-05	
254R/LKF-20-22	5513 020-07	5680 043-14	
254R/LKF-16-16-R	5513 020-02	5680 049-05	
254R/LKF-20-22-R	5513 020-07	5680 043-14	

Ключи (мм/Torx Plus) см. на стр. P4

Расточные оправки T-Max® U-Lock для обработки канавок

Закрепление пластин винтом

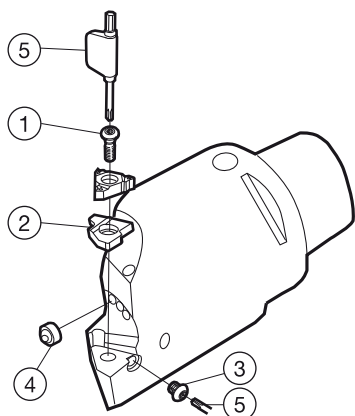


	Комплектующие	Комплектующие для сборки	
	1	2	
Код заказа	Винт пластины	Ключ	
R154.0KF-16-1220-11B	5513 020-03	5680 051-02	

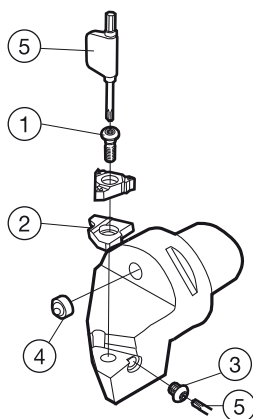
Ключи (мм/Torx Plus) см. на стр. P4

Резцовые головки CoroThread® 266 для точения резьбы

Закрепление пластин винтом



	Комплектующие					Комплектующие для сборки
	1	2	3	4	5	
Код заказа	Винт	Опорная пластина	Винт опорной пластины	Сопло	Ключ	
C6-266RS16100-22HP	5513 020-26	5322 379-11	5512 032-04	5691 026-13	5680 043-14	
C6-266RS18100-16HP	5513 020-13	5322 389-11	5512 032-05	5691 026-13	5680 049-05	



	Комплектующие					Комплектующие для сборки
	1	2	3	4	5	
Код заказа	Винт	Опорная пластина	Винт опорной пластины	Сопло	Ключ	
C3-266R/LFA-17039-16	5513 020-13	5322 391-11	5512 032-05	5691 034-01	5680 049-05	
C4-266R/LFA-21055-16	5513 020-13	5322 391-11	5512 032-05	5691 034-01	5680 049-05	
C5-266R/LFA-26065-16	5513 020-13	5322 391-11	5512 032-05	5691 034-02	5680 049-05	
C6-266R/LFA-33075-16	5513 020-13	5322 391-11	5512 032-05	5691 034-02	5680 049-05	

Для перевернутого положения инструмента

	Комплектующие					Комплектующие для сборки
	1	2	3	4	5	
Код заказа	Винт	Опорная пластина	Винт опорной пластины	Сопло	Ключ	
C3-266RFAZ17039-16	5513 020-13	5322 391-11	5512 032-05	5691 034-01	5680 049-05	
C4-266RFAZ21055-16	5513 020-13	5322 391-11	5512 032-05	5691 034-01	5680 049-05	
C5-266RFAZ26065-16	5513 020-13	5322 391-11	5512 032-05	5691 034-02	5680 049-05	
C6-266RFAZ33075-16	5513 020-13	5322 391-11	5512 032-05	5691 034-02	5680 049-05	

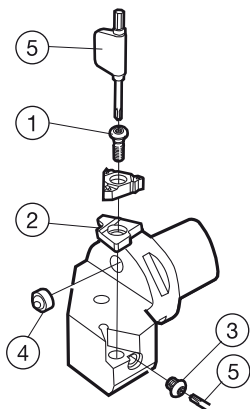
Ключи (мм/Torx Plus) см. на стр. P4

Опорные пластины с другими углами наклона см. на стр. C17.

Дополнительные сопла и ключи для сопел см. на стр. P3

Резцовые головки CoroThread® 266 для точения резьбы

Закрепление пластин винтом



Код заказа	Комплектующие				Комплектующие для сборки
	1	2	3	4	5
Код заказа	Винт пластины	Опорная пластина	Винт опорной пластины	Сопло	Ключ
C3-266R/LFG-22040-16	5513 020-13	5322 389-11	5512 032-05	5691 034-01	5680 049-05
C3-266R/LFG-22040-22	5513 020-26	5322 379-11	5512 032-04	5691 034-01	5680 043-14
C4-266R/LFG-27050-16	5513 020-13	5322 389-11	5512 032-05	5691 034-01	5680 049-05
C4-266R/LFG-27050-22	5513 020-26	5322 379-11	5512 032-04	5691 034-01	5680 043-14
C5-266R/LFG-35060-16	5513 020-13	5322 389-11	5512 032-05	5691 034-02	5680 049-05
C5-266R/LFG-35060-22	5513 020-26	5322 379-11	5512 032-04	5691 034-02	5680 043-14
C6-266R/LFG-45065-16	5513 020-13	5322 389-11	5512 032-05	5691 034-02	5680 049-05
C6-266R/LFG-45065-22	5513 020-26	5322 379-11	5512 032-04	5691 034-02	5680 043-14
C6-266R/LFG-45065-27	5513 020-66	5322 387-11	5512 032-03	5691 034-02	5680 043-15
C8-266R/LFG-55080-16	5513 020-13	5322 389-11	5512 032-05	5691 034-03	5680 049-05
C8-266R/LFG-55080-22	5513 020-26	5322 379-11	5512 032-04	5691 034-03	5680 043-14

Для перевернутого положения инструмента

Код заказа	Комплектующие				Комплектующие для сборки
	1	2	3	4	5
Код заказа	Винт пластины	Опорная пластина	Винт опорной пластины	Сопло	Ключ
C4-266R/LFGZ27050-22	5513 020-26	5322 379-11	5512 032-04	5691 034-01	5680 043-14
C4-266RFGZ27050-16	5513 020-13	5322 389-11	5512 032-05	5691 034-01	5680 049-05
C5-266R/LFGZ35060-22	5513 020-26	5322 379-11	5512 032-04	5691 034-02	5680 043-14
C5-266RFGZ35060-16	5513 020-13	5322 389-11	5512 032-05	5691 034-02	5680 049-05
C6-266R/LFGZ45065-22	5513 020-26	5322 379-11	5512 032-04	5691 034-02	5680 043-14
C6-266R/LFGZ45065-27	5513 020-66	5322 387-11	5512 032-03	5691 034-02	5680 043-15
C6-266RFGZ45065-16	5513 020-13	5322 389-11	5512 032-05	5691 034-02	5680 049-05

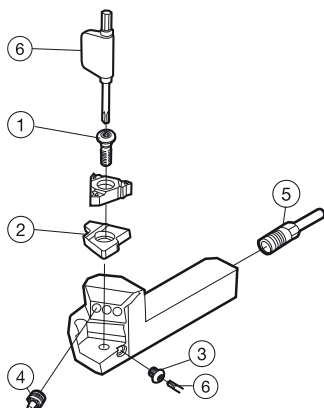
Ключи (мм/Torx Plus) см. на стр. P4

Опорные пластины с другими углами наклона см. на стр. C17.

Дополнительные сопла и ключи для сопел см. на стр. P3

Державки CoroThread® 266 QS для точения резьбы

Закрепление пластин винтом



Метрическое исполнение

	Комплектующие					Комплектующие для сборки
	1	2	3	4	5	6
Код заказа	Винт	Опорная пластина	Винт опорной пластины	Сопло	Трубка для подвода СОЖ	Ключ
QS-266RFA-1212-16HP	5513 020-13	5322 389-11	5512 032-05	5691 026-13	5692 033-05	5680 049-05
QS-266RFA-1616-16HP	5513 020-13	5322 389-11	5512 032-05	5691 026-13	5692 033-05	5680 049-05

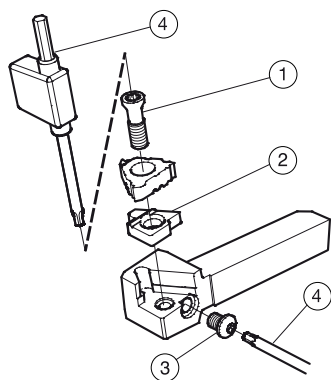
Дюймовое исполнение

	Комплектующие					Комплектующие для сборки
	1	2	3	4	5	6
Код заказа	Винт	Опорная пластина	Винт опорной пластины	Сопло	Трубка для подвода СОЖ	Ключ
QS-266RFA-083HP	5513 020-13	5322 389-11	5512 032-05	5691 026-13	5692 033-05	5680 049-05
QS-266RFA-103HP	5513 020-13	5322 389-11	5512 032-05	5691 026-13	5692 033-05	5680 049-05

Ключи (мм/Torgx Plus) см. на стр. P4

Опорные пластины с другими углами наклона см. на стр. C17.

Дополнительные сопла и ключи для сопел см. на стр. P3

Державки CoroThread® 266 QS для точения резьбы**Закрепление пластин винтом****Метрическое исполнение**

	Комплектующие			Комплектующие для сборки
	1	2	3	4
Код заказа	Винт пластины	Опорная пластина	Винт опорной пластины	Ключ
QS-266RFA-1010-16	5513 020-13	5322 389-11	5512 032-05	5680 049-05
QS-266RFA-1212-16	5513 020-13	5322 389-11	5512 032-05	5680 049-05
QS-266RFA-1616-16	5513 020-13	5322 389-11	5512 032-05	5680 049-05

Дюймовое исполнение

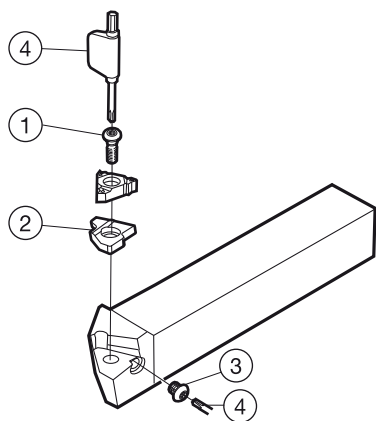
	Комплектующие			Комплектующие для сборки
	1	2	3	4
Код заказа	Винт пластины	Опорная пластина	Винт опорной пластины	Ключ
QS-266RFA-063	5513 020-13	5322 389-11	5512 032-05	5680 049-05
QS-266RFA-083	5513 020-13	5322 389-11	5512 032-05	5680 049-05
QS-266RFA-103	5513 020-13	5322 389-11	5512 032-05	5680 049-05

Ключи (мм/Torx Plus) см. на стр. P4

Опорные пластины с другими углами наклона см. на стр. C17.

Державки CoroThread® 266 для точения резьбы

Закрепление пластин винтом



Метрическое исполнение

	Комплектующие			Комплектующие для сборки
	1	2	3	4
Код заказа	Винт	Опорная пластина	Винт опорной пластины	Ключ
266R/LFG-1616-16	5513 020-13	5322 389-11	5512 032-05	5680 049-05
266R/LFG-2020-16	5513 020-13	5322 389-11	5512 032-05	5680 049-05
266R/LFG-2525-16	5513 020-13	5322 389-11	5512 032-05	5680 049-05
266R/LFG-2525-22	5513 020-26	5322 379-11	5512 032-04	5680 043-14
266R/LFG-3225-16	5513 020-13	5322 389-11	5512 032-05	5680 049-05
266R/LFG-3232-22	5513 020-26	5322 379-11	5512 032-04	5680 043-14
266R/LFG-3232-27	5513 020-66	5322 387-11	5512 032-03	5680 043-15
266R/LFG-4040-22	5513 020-26	5322 379-11	5512 032-04	5680 043-14
266R/LFG-4040-27	5513 020-66	5322 387-11	5512 032-03	5680 043-15

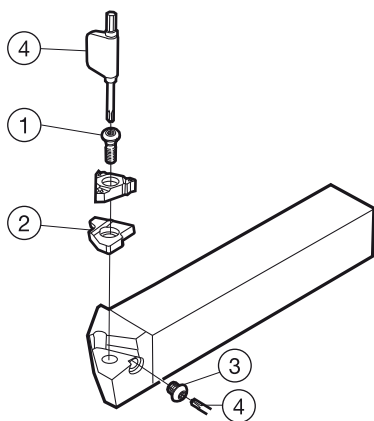
Для перевернутого положения инструмента

	Комплектующие			Комплектующие для сборки
	1	2	3	4
Код заказа	Винт	Опорная пластина	Винт опорной пластины	Ключ
266R/LFGZ2525-16	5513 020-13	5322 389-11	5512 032-05	5680 049-05
266R/LFGZ2525-22	5513 020-26	5322 379-11	5512 032-04	5680 043-14
266R/LFGZ3225-16	5513 020-13	5322 389-11	5512 032-05	5680 049-05
266R/LFGZ3232-22	5513 020-26	5322 379-11	5512 032-04	5680 043-14

	Комплектующие			Комплектующие для сборки
	1	2	3	4
Код заказа	Винт	Опорная пластина	Винт опорной пластины	Ключ
266R/LFA-1010-16-S	5513 020-13	5322 389-11	5512 032-05	5680 049-05
266R/LFA-1212-16	5513 020-13	5322 391-11	5512 032-05	5680 049-05
266R/LFA-1212-16-S	5513 020-13	5322 389-11	5512 032-05	5680 049-05
266R/LFA-1616-16	5513 020-13	5322 391-11	5512 032-05	5680 049-05
266R/LFA-1616-16-S	5513 020-13	5322 389-11	5512 032-05	5680 049-05
266R/LFA-2020-16	5513 020-13	5322 391-11	5512 032-05	5680 049-05
266R/LFA-2525-16	5513 020-13	5322 391-11	5512 032-05	5680 049-05

Ключи (мм/Tox Plus) см. на стр. P4

Опорные пластины с другими углами наклона см. на стр. C17.

Державки CoroThread® 266 для точения резьбы**Закрепление пластин винтом****Дюймовое исполнение**

	Комплектующие			Комплектующие для сборки
	1	2	3	4
Код заказа	Винт	Опорная пластина	Винт опорной пластины	Ключ
266R/LFG-123B	5513 020-13	5322 389-11	5512 032-05	5680 049-05
266R/LFG-163D	5513 020-13	5322 389-11	5512 032-05	5680 049-05
266R/LFG-164D	5513 020-26	5322 379-11	5512 032-04	5680 043-14
266R/LFG-203D	5513 020-13	5322 389-11	5512 032-05	5680 049-05
266R/LFG-204D	5513 020-26	5322 379-11	5512 032-04	5680 043-14
266R/LFG-205D	5513 020-66	5322 387-11	5512 032-03	5680 043-15
266R/LFG-244E	5513 020-26	5322 379-11	5512 032-04	5680 043-14
266R/LFG-245E	5513 020-66	5322 387-11	5512 032-03	5680 043-15

Для перевернутого положения инструмента

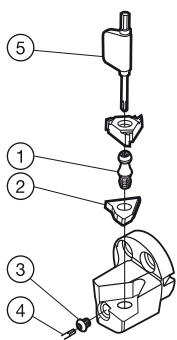
	Комплектующие			Комплектующие для сборки
	1	2	3	4
Код заказа	Винт	Опорная пластина	Винт опорной пластины	Ключ
266R/LFGZ123B	5513 020-13	5322 389-11	5512 032-05	5680 049-05
266R/LFGZ163D	5513 020-13	5322 389-11	5512 032-05	5680 049-05
266R/LFGZ164D	5513 020-26	5322 379-11	5512 032-04	5680 043-14
266R/LFGZ204D	5513 020-26	5322 379-11	5512 032-04	5680 043-14
266RFGZ203D	5513 020-13	5322 389-11	5512 032-05	5680 049-05

	Комплектующие			Комплектующие для сборки
	1	2	3	4
Код заказа	Винт	Опорная пластина	Винт опорной пластины	Ключ
266R/LFA-063-S	5513 020-13	5322 389-11	5512 032-05	5680 049-05
266R/LFA-083-S	5513 020-13	5322 389-11	5512 032-05	5680 049-05
266RFA-083	5513 020-13	5322 391-11	5512 032-05	5680 049-05
266R/LFA-103	5513 020-13	5322 391-11	5512 032-05	5680 049-05
266R/LFA-103-S	5513 020-13	5322 389-11	5512 032-05	5680 049-05
266R/LFA-123B	5513 020-13	5322 391-11	5512 032-05	5680 049-05
266R/LFA-123-S	5513 020-13	5322 389-11	5512 032-05	5680 049-05
266R/LFA-163D	5513 020-13	5322 391-11	5512 032-05	5680 049-05
266RFA-203D	5513 020-13	5322 391-11	5512 032-05	5680 049-05

Ключи (мм/Torx Plus) см. на стр. P4

Опорные пластины с другими углами наклона см. на стр. C17.

Резцовые головки CoroThread® 266 для точения резьбы



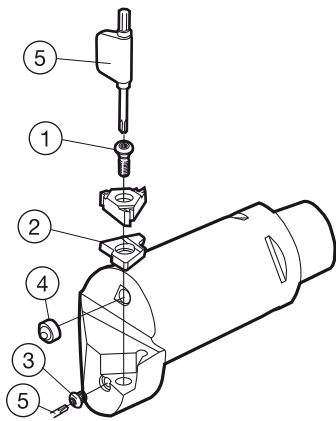
	Комплектующие			Комплектующие для сборки
	1	2	3	5
Код заказа	Винт пластины	Опорная пластина	Винт опорной пластины	Ключ
SL-266R/LFG-202514-16	5513 020-02			5680 049-05
SL-266R/LFG-252517-16	5513 020-13	5322 389-11	5512 032-05	5680 049-05
SL-266R/LFG-323222-16	5513 020-13	5322 389-11	5512 032-05	5680 049-05
SL-266R/LFG-403227-16	5513 020-13	5322 389-11	5512 032-05	5680 049-05

Ключи (мм/Торх Plus) см. на стр. Р4

Опорные пластины с другими углами наклона см. на стр. С17.

Резцовые головки CoroThread® 266 для точения резьбы

Закрепление пластин винтом



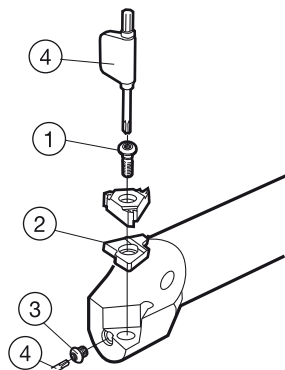
	Комплектующие		Комплектующие для сборки
	1	4	5
Код заказа	Винт пластины	Сопло	Ключ
C3-266R/LKF-12050-16	5513 020-02	5691 034-01	5680 049-05
C3-266R/LKF-14060-16	5513 020-13	5691 034-01	5680 049-05
C4-266R/LKF-12060-16	5513 020-02	5691 034-01	5680 049-05
C4-266R/LKF-14060-16	5513 020-13	5691 034-01	5680 049-05
C4-266R/LKF-15065-22	5513 020-07	5691 034-01	5680 043-14
C4-266R/LKF-17070-16	5513 020-13	5691 034-01	5680 049-05
C4-266RKF-19070-22	5513 020-26	5691 034-01	5680 043-14
C4-266RKF-22090-16	5513 020-13	5691 034-01	5680 049-05
C4-266RKF-22090-22	5513 020-26	5691 034-01	5680 043-14
C4-266RKF-27080-22	5513 020-26	5691 034-01	5680 043-14
C5-266R/LKF-12060-16	5513 020-02	5691 034-02	5680 049-05
C5-266R/LKF-14060-16	5513 020-13	5691 034-02	5680 049-05
C5-266R/LKF-15065-22	5513 020-07	5691 034-02	5680 043-14
C5-266R/LKF-17070-16	5513 020-13	5691 034-02	5680 049-05
C5-266R/LKF-22090-16	5513 020-13	5691 034-02	5680 049-05
C5-266R/LKF-27105-16	5513 020-13	5691 034-02	5680 049-05
C5-266R/LKF-27105-22	5513 020-26	5691 034-02	5680 043-14
C5-266RKF-19070-22	5513 020-26	5691 034-02	5680 043-14
C5-266RKF-22090-22	5513 020-26	5691 034-02	5680 043-14
C6-266R/LKF-14070-16	5513 020-13	5691 034-02	5680 049-05
C6-266R/LKF-17075-16	5513 020-13	5691 034-02	5680 049-05
C6-266R/LKF-22090-16	5513 020-13	5691 034-02	5680 049-05
C6-266R/LKF-27105-16	5513 020-13	5691 034-02	5680 049-05
C6-266R/LKF-27105-22	5513 020-26	5691 034-02	5680 043-14
C6-266RKF-19075-22	5513 020-26	5691 034-02	5680 043-14
C6-266RKF-22090-22	5513 020-26	5691 034-02	5680 043-14

Ключи (мм/Торх Plus) см. на стр. P4

Дополнительные сопла и ключи для сопел см. на стр. P3

Расточные оправки CoroThread® 266 для точения резьбы

Закрепление пластин винтом



Метрическое исполнение

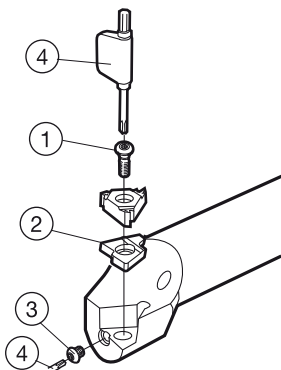
	Комплектующие			Комплектующие для сборки
	1	2	3	4
Код заказа	Винт	Опорная пластина	Винт опорной пластины	Ключ
266R/LKF-16-16	5513 020-02			5680 049-05
266R/LKF-20-16	5513 020-13			5680 049-05
266R/LKF-20-22	5513 020-07			5680 043-14
266R/LKF-25-16	5513 020-13	5322 390-11	5512 032-05	5680 049-05
266R/LKF-25-22	5513 020-26	5322 380-11	5512 032-04	5680 043-14
266R/LKF-32-16	5513 020-13	5322 390-11	5512 032-05	5680 049-05
266R/LKF-32-22	5513 020-26	5322 380-11	5512 032-04	5680 043-14
266R/LKF-40-16	5513 020-13	5322 390-11	5512 032-05	5680 049-05
266R/LKF-40-22	5513 020-26	5322 380-11	5512 032-04	5680 043-14
266R/LKF-40-27	5513 020-66	5322 388-11	5512 032-03	5680 043-15
266R/LKF-50-16	5513 020-13	5322 390-11	5512 032-05	5680 049-05
266R/LKF-50-22	5513 020-26	5322 380-11	5512 032-04	5680 043-14

Дюймовое исполнение

	Комплектующие			Комплектующие для сборки
	1	2	3	4
Код заказа	Винт	Опорная пластина	Винт опорной пластины	Ключ
266R/LKF-D10-3	5513 020-02			5680 049-05
266R/LKF-D12-3	5513 020-13	5322 390-11	5512 032-05	5680 049-05
266R/LKF-D16-3	5513 020-13	5322 390-11	5512 032-05	5680 049-05
266R/LKF-D20-3	5513 020-13	5322 390-11	5512 032-05	5680 049-05
266R/LKF-D20-4	5513 020-26	5322 380-11	5512 032-04	5680 043-14
266R/LKF-D24-3	5513 020-13	5322 390-11	5512 032-05	5680 049-05
266R/LKF-D24-4	5513 020-26	5322 380-11	5512 032-04	5680 043-14
266R/LKF-D32-3	5513 020-13	5322 390-11	5512 032-05	5680 049-05
266R/LKF-D32-4	5513 020-26	5322 380-11	5512 032-04	5680 043-14

Ключи (мм/Torx Plus) см. на стр. P4

Опорные пластины с другими углами наклона см. на стр. C17.

Расточные оправки CoroThread® 266 для точения резьбы**Закрепление пластин винтом****Метрическое исполнение**

	Комплектующие			Комплектующие для сборки
	1	2	3	4
Код заказа	Винт	Опорная пластина	Винт опорной пластины	Ключ
266R/LKF-16-16-R	5513 020-02			5680 049-05
266R/LKF-16-16-RE	5513 020-02			5680 049-05
266R/LKF-20-16-R	5513 020-13			5680 049-05
266R/LKF-20-22-R	5513 020-07			5680 043-14
266R/LKF-25-16-R	5513 020-13	5322 390-11	5512 032-05	5680 049-05
266R/LKF-25-22-R	5513 020-26	5322 380-11	5512 032-04	5680 043-14

Дюймовое исполнение

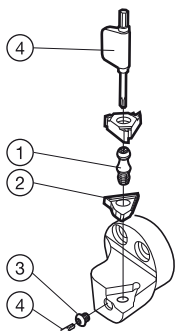
	Комплектующие			Комплектующие для сборки
	1	2	3	4
Код заказа	Винт	Опорная пластина	Винт опорной пластины	Ключ
266R/LKF-D10-3-R	5513 020-02			5680 049-05
266R/LKF-D10-3-RE	5513 020-02			5680 049-05
266R/LKF-D12-3-R	5513 020-13	5322 390-11	5512 032-05	5680 049-05
266R/LKF-D12-4-R	5513 020-07			5680 043-14
266RKF-D12-3-RE	5513 020-13	5322 390-11	5512 032-05	5680 049-05
266R/LKF-D16-3-R	5513 020-13	5322 390-11	5512 032-05	5680 049-05
266R/LKF-D16-4-R	5513 020-26	5322 380-11	5512 032-04	5680 043-14

Ключи (мм/Torx Plus) см. на стр. P4

Опорные пластины с другими углами наклона см. на стр. C17.

Резцовые головки CoroThread® 266 для точения резьбы

Закрепление пластин винтом

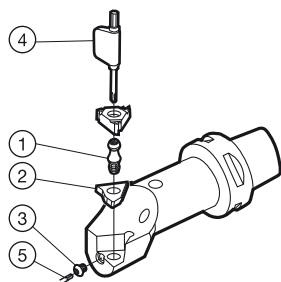


	Комплектующие			Комплектующие для сборки
	1	2	3	4
Код заказа	Винт	Опорная пластина	Винт опорной пластины	Ключ
SL-266R/LKF-202514-16	5513 020-02			5680 049-05
SL-266R/LKF-252517-16	5513 020-13	5322 390-11	5512 032-05	5680 049-05
SL-266R/LKF-252819-22	5513 020-07			5680 043-14
SL-266R/LKF-323222-16	5513 020-13	5322 390-11	5512 032-05	5680 049-05
SL-266R/LKF-323222-22	5513 020-26	5322 380-11	5512 032-04	5680 043-14
SL-266R/LKF-403227-16	5513 020-13	5322 390-11	5512 032-05	5680 049-05
SL-266R/LKF-403227-22	5513 020-26	5322 380-11	5512 032-04	5680 043-14
SL-266R/LKF-403627-27	5513 020-66	5322 388-11	5512 032-03	5680 043-15

	Комплектующие			Комплектующие для сборки
	1	2	3	4
Код заказа	Винт	Опорная пластина	Винт опорной пластины	Ключ
SL-266R/LKF-80-16-QC	5513 020-13	5322 390-11	5512 032-05	5680 049-05
SL-266RKF-80-22-QC	5513 020-26	5322 380-11	5512 032-04	5680 043-14
SL-266RKF-80-27-QC	5513 020-66	5322 388-11	5512 032-03	5680 043-15

Ключи (мм/Torx Plus) см. на стр. P4

Опорные пластины с другими углами наклона см. на стр. C17.

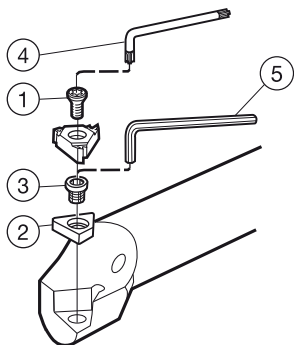
Резцовые головки T-Max® U-Lock для точения резьбы**Закрепление пластин винтом**

	Комплектующие	Комплектующие для сборки	
	1	4	
Код заказа	Винт пластины	Ключ	
C3-R/L166.0KF-12050-11	5513 020-03	5680 051-02	
C3-R166.0KFZ12050-11	5513 020-03	5680 051-02	
C4-R/L166.0KF-12060-11	5513 020-03	5680 051-02	
C4-R166.0KFZ12060-11	5513 020-03	5680 051-02	

Ключи (мм/Torx Plus) см. на стр. P4

Расточные оправки T-Max® U-Lock для точения резьбы

Закрепление пластин винтом



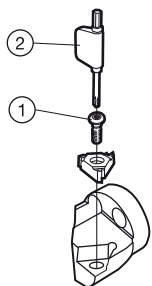
Метрическое исполнение

	Комплектующие	Комплектующие для сборки
	1	4
Код заказа	Винт пластины	Ключ
R/L166.0KF-16-1220-11B	5513 020-03	5680 051-02
R/L166.0KF-16-1625-11B	5513 020-03	5680 051-02
R166.0KF-10E-11	5513 020-03	5680 051-02
R166.0KF-12E-11	5513 020-03	5680 051-02

Дюймовое исполнение

	Комплектующие	Комплектующие для сборки
	1	4
Код заказа	Винт пластины	Ключ
R/L166.0KF-D06C-2C	5513 020-03	5680 051-02
R/L166.0KF-D08C-2C	5513 020-03	5680 051-02
R/L166.0KF-D10-D0812-2B	5513 020-03	5680 051-02
R166.0KF-D10-D1016-2B	5513 020-03	5680 051-02

Ключи (мм/Torx Plus) см. на стр. P4

Резцовые головки T-Max® U-Lock для точения резьбы**Закрепление пластин винтом**

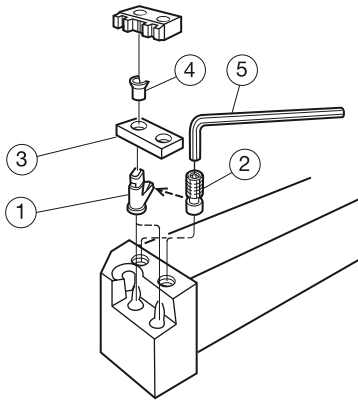
	Комплектующие	Принадлежности
	1	2
Код заказа	Винт пластины	Ключ
R/L566.0KFC-162012-11	5513 020-03	5680 051-03
R/L566.0KFC-202014-11	5513 020-03	5680 051-03

Ключи (мм/Togx Plus) см. на стр. P4

Принадлежности заказываются отдельно

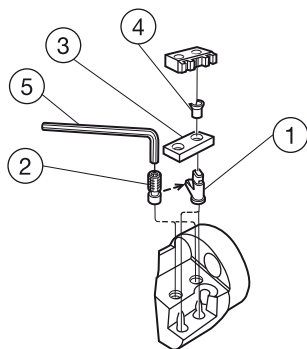
Державка T-Max® Twin-Lock для точения резьбы

Закрепление пластин винтом



	Комплектующие					Комплектующие для сборки
	1	2	3	4	5	
Код заказа	Рычаг	Винт	Опорная пластина	Втулка опорной пластины	Ключ	
R166.39FG-3232-24	5432 005-01	174.3-820M	5321 110-02	174.3-860	170.3-860	

Ключи (мм/Tox Plus) см. на стр. P4

Резцовая головка T-Max® Twin-Lock для точения резьбы**Закрепление пластин винтом**

	Комплектующие				Комплектующие для сборки
	1	2	3	4	5
Код заказа	Рычаг	Винт	Опорная пластина	Втулка опорной пластины	Ключ
R566.39KF-404527-24	5432 005-01	174.3-820M	5321 111-01	174.3-860	170.3-860

Ключи (мм/Torx Plus) см. на стр. P4

Оригинальные и дополнительные опорные пластины

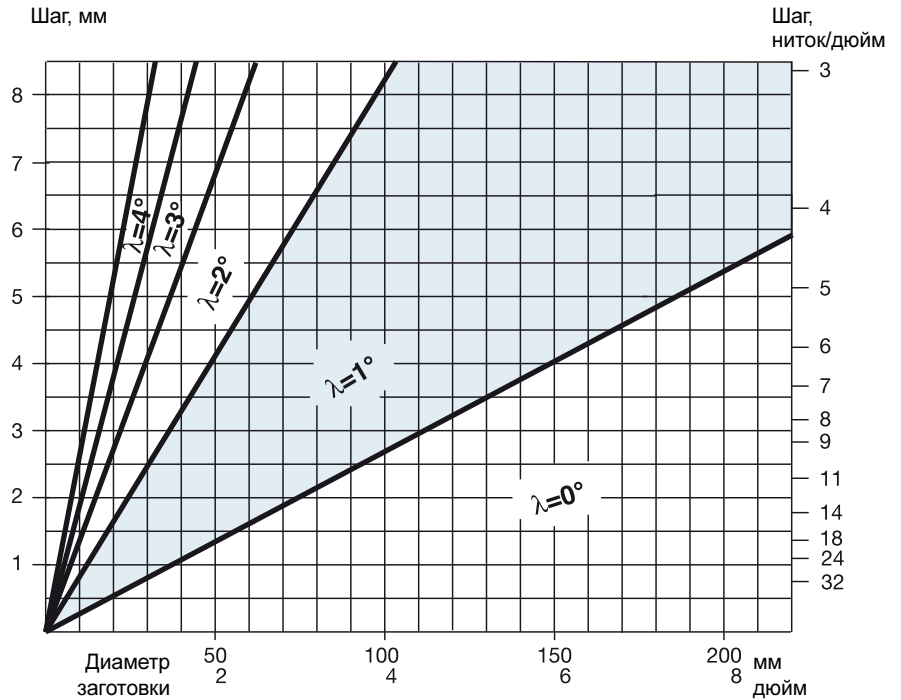
Угол наклона пластины рассчитывается по формуле:




$$\lambda = \tan^{-1} \left(\frac{P}{d_2 \times \pi} \right)$$

P = Шаг

d₂ = Средний диаметр резьбы

λ = Угол наклона режущей кромки



Диапазон шагов мм (TPI)	Размер пластины		Угол наклона	Опорные пластины	
		iC			
0.5-3.0 (32-6)	16	3/8	-2° -1° 0° 1° 2° 3° 4°	Инстр. правого исп., наружн. обр-ка Инстр. левого исп., внутр. обр-ка	Инстр. левого исп., наружн. обр-ка Инстр. правого исп., внутр. обр-ка
2.5-7.0 (11.5-4)	22	1/2	-2° -1° 0° 1° 2° 3° 4°	5322 379-22 5322 379-21 5322 379-10 5322 379-11 ¹⁾ 5322 379-12 5322 379-13 5322 379-14	5322 380-22 5322 380-21 5322 380-10 5322 380-11 ¹⁾ 5322 380-12 5322 380-13 5322 380-14
8.0 (5-3)	27	5/8	0° 1° 2° 3° 4°	5322 387-10 5322 387-11 ¹⁾ 5322 387-12 5322 387-13 5322 387-14	5322 388-10 5322 388-11 ¹⁾ 5322 388-12 5322 388-13 5322 388-14

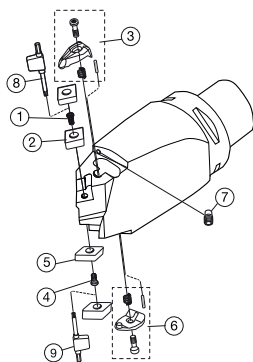
1) Поставляются с инструментом.

Внимание!

Последние две цифры в обозначении опорной пластины показывают знак и значение угла наклона режущей пластины после ее установки в державку, например: 5322 379-11 = знак +, величина 1°; 5322 379-21 = знак -, величина 1°.

Многофункциональный инструмент для точения CoroPlex™ TT

Прижим повышенной жесткости



	Комплектующие							Комплектующие для сборки
	1	2	3	4	5	6	7	8
Код заказа	Винт опорной пластины	Опорная пластина	Узел прихвата	Винт опорной пластины	Опорная пластина	Узел прихвата	Сопло	Ключ
C5-T-DCM12DDM15L115	5513 020-02	5322 234-01	5412 028-021	5513 020-02	5322 266-02	5412 028-021		5680 049-01
C6-T-DCM12DDM15L105	5513 020-02	5322 234-01	5412 028-021	5513 020-02	5322 266-02	5412 028-021		5680 049-01
C6-T-DCM12DDM15L130	5513 020-02	5322 234-01	5412 028-021	5513 020-02	5322 266-02	5412 028-021		5680 049-01
C8-T-DCM16DDM15L160	5513 020-02	5322 234-03	5412 028-031	5513 020-02	5322 266-02	5412 028-021		5680 049-01
C10-T-DCM19DDM15L180	5513 020-02	5322 236-01	5412 028-041	5513 020-02	5322 266-02	5412 028-021	5691 026-03	5680 049-01
	Комплектующие для сборки							
	9							
Код заказа	Ключ							
C5-T-DCM12DDM15L115	5680 049-01							
C6-T-DCM12DDM15L105	5680 049-01							
C6-T-DCM12DDM15L130	5680 049-01							
C8-T-DCM16DDM15L160	5680 049-01							
C10-T-DCM19DDM15L180	5680 049-01							

	Комплектующие						Комплектующие для сборки	
	1	2	3	4	5	6	8	9
Код заказа	Винт опорной пластины	Опорная пластина	Узел прихвата	Винт опорной пластины	Опорная пластина	Узел прихвата	Ключ	Ключ
C5-T-DCL12DCL12L130	5513 020-02	5322 234-01	5412 028-021	5513 020-02	5322 234-01	5412 028-021	5680 049-01	5680 049-01
C6-T-DCL12DCL12L165	5513 020-02	5322 234-01	5412 028-021	5513 020-02	5322 234-01	5412 028-021	5680 049-01	5680 049-01
C8-T-DCL16DCL16L200	5513 020-07	5322 234-03	5412 028-031	5513 020-07	5322 234-03	5412 028-031	5680 043-14	5680 043-14

Ключи (мм/Торх Plus) см. на стр. P4

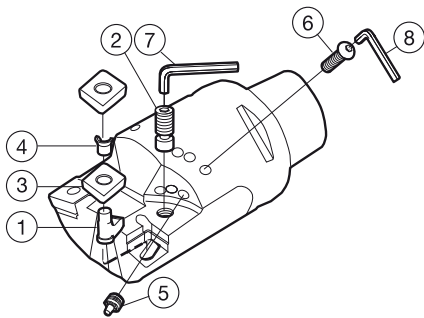
Дополнительные опорные пластины см. на стр. A130.

Крепежные наборы см. на стр. A129.

Дополнительные сопла и ключи для сопел см. на стр. P3

Многофункциональный инструмент для точения CoroPlex™ ТВ

Прижим клин-прихватом сверху



	Комплектующие							Комплектующие для сборки
	1	2	3	4	5	6	7	
Код заказа	Рычаг	Винт рычага	Опорная пластина	Втулка опорной пластины	Сопло	Винт	Ключ	
C4-TB-CN12CN12-060	174.3-841M	174.3-821	171.31-850M	174.3-861	5691 026-03	3214 010-253	174.1-864	
C5-TB-CN12CN12-075	174.3-841M	174.3-821	171.31-850M	174.3-861	5691 026-03	3214 010-253	174.1-864	
C6-TB-CN12CN12-090	174.3-841M	174.3-821	171.31-850M	174.3-861	5691 026-03	3214 010-253	174.1-864	
	Комплектующие для сборки							
	8							
Код заказа	Ключ							
C4-TB-CN12CN12-060	170.3-864							
C5-TB-CN12CN12-075	170.3-864							
C6-TB-CN12CN12-090	170.3-864							

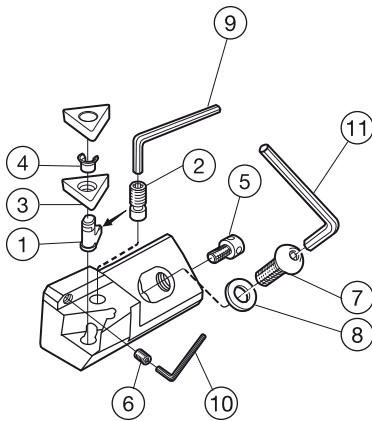
Ключи (мм/Torx Plus) см. на стр. P4

Дополнительные опорные пластины см. на стр. A131.

Дополнительные сопла и ключи для сопел см. на стр. P3

Резцовые вставки T-Max® P для точения

Прижим рычагом за отверстие



	Комплектующие					
	1	2	3	4	5	
Код заказа	Рычаг	Винт	Опорная пластина	Втулка опорной пластины	Регулировочный винт, осевой	
PCFNR/L 16CA-12	174.3-848M	174.3-858	171.31-850M	174.3-861	438.3-828	
PCGNR/L 16CA-12	174.3-848M	174.3-858	171.31-850M	174.3-861	438.3-828	
PCLNR/L 16CA-12	174.3-848M	174.3-858	171.31-850M	174.3-861	438.3-828	
PCLNR/L 25CA-19	174.3-849M	174.3-835	171.31-851M	174.3-868	438.3-825	
	Комплектующие			Комплектующие для сборки		
	6	7	8	9	10	
Код заказа	Регулировочный винт, радиальный	Крепежный болт	Шайба	Ключ	Ключ	
PCFNR/L 16CA-12	438.3-821	434.9-830	3411 011-084	174.1-864	174.1-863	
PCGNR/L 16CA-12	438.3-821	434.9-830	3411 011-084	174.1-864	174.1-863	
PCLNR/L 16CA-12	438.3-821	434.9-830	3411 011-084	174.1-864	174.1-863	
PCLNR/L 25CA-19	438.3-822	434.9-822	3411 010-105	3021 010-040	174.1-864	
	Принадлежности					
	11					
Код заказа	Ключ					
PCFNR/L 16CA-12	3021 010-050					
PCGNR/L 16CA-12	3021 010-050					
PCLNR/L 16CA-12	3021 010-050					
PCLNR/L 25CA-19	3021 010-060					

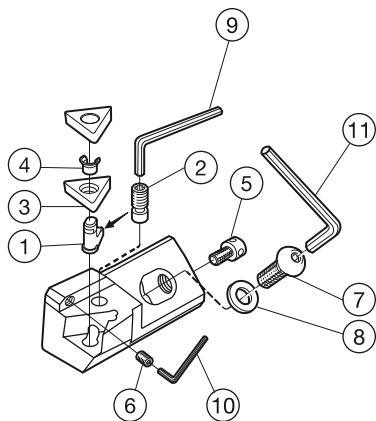
Ключи (мм/Торх Plus) см. на стр. P4

Дополнительные опорные пластины см. на стр. A131.

Принадлежности заказываются отдельно

Резцовые вставки T-Max® P для точения

Прижим рычагом за отверстие



Комплектующие					
Код заказа	1 Рычаг	2 Винт	3 Опорная пластина	4 Втулка опорной пластины	5 Регулировочный винт, осевой
PSKNR/L 12CA-12	438.3-841-1	438.3-832M			438.3-824
PSSNR/L 12CA-12	438.3-841-1	438.3-832M			438.3-824
PSKNR/L 16CA-12	174.3-848M	174.3-858	174.3-851M	174.3-861	438.3-828
PSRNR/L 16CA-12	174.3-848M	174.3-858	174.3-851M	174.3-861	438.3-828
PSSNR/L 16CA-12	174.3-848M	174.3-858	174.3-851M	174.3-861	438.3-828
PSKNR/L 20CA-15	438.3-840	438.3-831	174.3-857	174.3-864	438.3-839
PSRNR/L 20CA-15	438.3-840	438.3-831	174.3-857	174.3-864	438.3-839
PSSNR/L 20CA-15	438.3-840	438.3-831	174.3-857	174.3-864	438.3-839
PSKNR 25CA-19	174.3-849M	174.3-835	174.3-852M	174.3-868	438.3-825
Комплектующие				Комплектующие для сборки	
Код заказа	6 Регулировочный винт, радиальный	7 Крепежный болт	8 Шайба	9 Ключ	10 Ключ
PSKNR/L 12CA-12	438.3-820	434.9-824	3411 011-064	174.1-863	174.1-870
PSSNR/L 12CA-12	438.3-820	434.9-824	3411 011-064	174.1-863	174.1-870
PSKNR/L 16CA-12	438.3-821	434.9-830	3411 011-084	174.1-864	174.1-863
PSRNR/L 16CA-12	438.3-821	434.9-830	3411 011-084	174.1-864	174.1-863
PSSNR/L 16CA-12	438.3-821	434.9-830	3411 011-084	174.1-864	174.1-863
PSKNR/L 20CA-15	438.3-821	434.9-830	3411 011-084	174.1-864	174.1-863
PSRNR/L 20CA-15	438.3-821	434.9-830	3411 011-084	174.1-864	174.1-863
PSSNR/L 20CA-15	438.3-821	434.9-830	3411 011-084	174.1-864	174.1-863
PSKNR 25CA-19	438.3-822	434.9-822	3411 010-105	3021 010-040	174.1-864
Принадлежности					
Код заказа	11 Ключ				
PSKNR/L 12CA-12	3021 010-040				
PSSNR/L 12CA-12	3021 010-040				
PSKNR/L 16CA-12	3021 010-050				
PSRNR/L 16CA-12	3021 010-050				
PSSNR/L 16CA-12	3021 010-050				
PSKNR/L 20CA-15	3021 010-050				
PSRNR/L 20CA-15	3021 010-050				
PSSNR/L 20CA-15	3021 010-050				
PSKNR 25CA-19	3021 010-060				

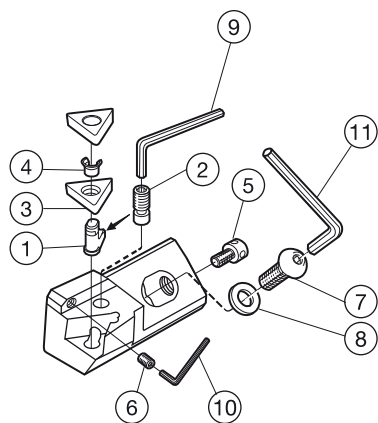
Ключи (мм/Торх Plus) см. на стр. P4

Дополнительные опорные пластины см. на стр. A131.

Принадлежности заказываются отдельно

Резцовые вставки T-Max® P для точения

Прижим рычагом за отверстие



Комплектующие					
	1	2	3	4	5
Код заказа	Рычаг	Винт	Опорная пластина	Втулка опорной пластины	Регулировочный винт, осевой
PTFNR/L 12CA-16	5432 015-011	438.3-830			438.3-824
PTGNR/L 12CA-16	5432 015-011	438.3-830			438.3-824
PTSNR/L 12CA-16	5432 015-011	438.3-830			438.3-824
PTTNR/L 12CA-16	5432 015-011	438.3-830			438.3-824
PTWNR/L 12CA-16	5432 015-011	438.3-830			438.3-824
PTFNR/L 16CA-16	174.3-840M	174.3-820M	179.3-850M	174.3-860	438.3-828
PTGNR/L 16CA-16	174.3-840M	174.3-820M	179.3-850M	174.3-860	438.3-828
PTSNR/L 16CA-16	174.3-840M	174.3-820M	179.3-850M	174.3-860	438.3-828
PTWNR 16CA-16	174.3-840M	174.3-820M	179.3-850M	174.3-860	438.3-828
PTFNR/L 20CA-22	174.3-841M	174.3-821	179.3-852M	174.3-861	438.3-839
PTGNR/L 20CA-22	174.3-841M	174.3-821	179.3-852M	174.3-861	438.3-839
Комплектующие				Комплектующие для сборки	
	6	7	8	9	10
Код заказа	Регулировочный винт, радиальный	Крепежный болт	Шайба	Ключ	Ключ
PTFNR/L 12CA-16	438.3-820	434.9-824	3411 011-064	174.1-870	174.1-870
PTGNR/L 12CA-16	438.3-820	434.9-824	3411 011-064	174.1-870	174.1-870
PTSNR/L 12CA-16	438.3-820	434.9-824	3411 011-064	174.1-870	174.1-870
PTTNR/L 12CA-16	438.3-820	434.9-824	3411 011-064	174.1-870	174.1-870
PTWNR/L 12CA-16	438.3-820	434.9-824	3411 011-064	174.1-870	174.1-870
PTFNR/L 16CA-16	438.3-821	434.9-830	3411 011-084	170.3-860	174.1-863
PTGNR/L 16CA-16	438.3-821	434.9-830	3411 011-084	170.3-860	174.1-863
PTSNR/L 16CA-16	438.3-821	434.9-830	3411 011-084	170.3-860	174.1-863
PTWNR 16CA-16	438.3-821	434.9-830	3411 011-084	174.1-870	174.1-863
PTFNR/L 20CA-22	438.3-821	434.9-830	3411 011-084	174.1-864	174.1-863
PTGNR/L 20CA-22	438.3-821	434.9-830	3411 011-084	174.1-864	174.1-863
Принадлежности					
	11				
Код заказа	Ключ				
PTFNR/L 12CA-16	3021 010-040				
PTGNR/L 12CA-16	3021 010-040				
PTSNR/L 12CA-16	3021 010-040				
PTTNR/L 12CA-16	3021 010-040				
PTWNR/L 12CA-16	3021 010-040				
PTFNR/L 16CA-16	3021 010-050				
PTGNR/L 16CA-16	3021 010-050				
PTSNR/L 16CA-16	3021 010-050				
PTWNR 16CA-16	3021 010-050				
PTFNR/L 20CA-22	3021 010-050				
PTGNR/L 20CA-22	3021 010-050				

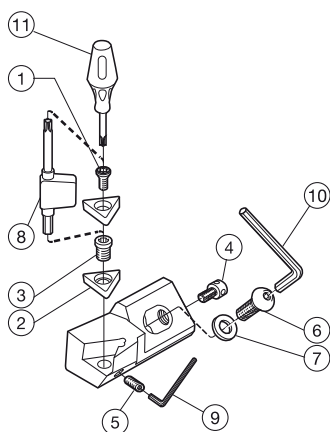
Ключи (мм/Torx Plus) см. на стр. P4

Дополнительные опорные пластины см. на стр. A131.

Принадлежности заказываются отдельно

Резцовые вставки CoroTurn® 107 для точения

Закрепление пластин винтом



Комплектующие					
	1	4	5	6	7
Код заказа	Винт пластины	Регулировочный винт, осевой	Регулировочный винт, радиальный	Крепежный болт	Шайба
SCFCR/L 08CA-06	5513 020-03	5512 050-02	3214 010-203	5512 031-03	
SCFCR/L 10CA-09	5513 020-09	438.3-824	434.9-835	434.9-826	170.38-834
SCFCR/L 12CA-09	5513 020-09	438.3-824	434.9-836	434.9-824	3411 011-064
Комплектующие для сборки					
	8	9	10		
Код заказа	Ключ	Ключ	Ключ		
SCFCR/L 08CA-06	5680 051-02	3021 012-015	5680 043-13		
SCFCR/L 10CA-09	5680 049-01	174.1-870	3021 010-040		
SCFCR/L 12CA-09	5680 049-01	174.1-870	3021 010-040		
Комплектующие					
	1	2	3	4	5
Код заказа	Винт пластины	Опорная пластина	Винт опорной пластины	Регулировочный винт, осевой	Регулировочный винт, радиальный
SRSCR/L 06CA-06	5513 020-03			5512 050-01	3214 010-203
SRSCR/L 08CA-08	5513 020-04			5512 050-02	3214 010-203
SRSCR/L 10CA-10	5513 020-09	5322 110-01	5512 090-01	438.3-824	434.9-835
Комплектующие			Комплектующие для сборки		
	6	7	8	9	10
Код заказа	Крепежный болт	Шайба	Ключ	Ключ	Ключ
SRSCR/L 06CA-06	5512 031-04		5680 051-02	3021 012-015	5680 043-10
SRSCR/L 08CA-08	5512 031-03		5680 051-03	3021 012-015	5680 043-13
SRSCR/L 10CA-10	434.9-826	170.38-834	5680 049-01	174.1-870	3021 010-040
Принадлежности					
	11				
Код заказа	Отвертка				
SRSCR/L 06CA-06	5680 046-03				
SRSCR/L 08CA-08	5680 046-04				
SRSCR/L 10CA-10	5680 046-02				

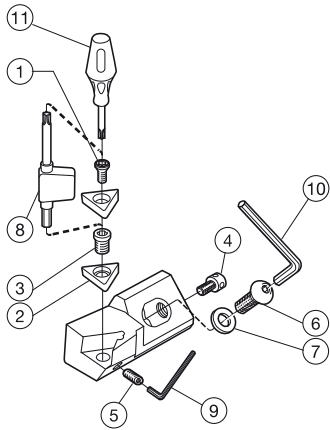
Ключи (мм/Torx Plus) см. на стр. P4

Дополнительные опорные пластины см. на стр. A133.

Принадлежности заказываются отдельно

Резцовые вставки CoroTurn® 107 для точения

Закрепление пластин винтом



	Комплектующие				
	1	2	3	4	5
Код заказа	Винт пластины	Опорная пластина	Винт опорной пластины	Регулировочный винт, осевой	Регулировочный винт, радиальный
SSKCR/L 10CA-09-M	5513 020-09			438.3-824	434.9-835
SSSCR/L 10CA-09-M	5513 020-09			438.3-824	434.9-835
SSKCR/L 12CA-12	5513 020-17			438.3-824	434.9-836
SSSCR/L 12CA-12	5513 020-17			438.3-824	434.9-836
SSKCR/L 16CA-12	5513 020-18	5322 420-02	5512 090-03	438.3-828	434.9-836
	Комплектующие		Комплектующие для сборки		Принадлежности
	6	7	8	9	10
Код заказа	Крепежный болт	Шайба	Ключ	Ключ	Ключ
SSKCR/L 10CA-09-M	434.9-826	170.38-834	5680 049-01	174.1-870	3021 010-040
SSSCR/L 10CA-09-M	434.9-826	170.38-834	5680 049-01	174.1-870	3021 010-040
SSKCR/L 12CA-12	434.9-824	3411 011-064	5680 049-02	174.1-870	3021 010-040
SSSCR/L 12CA-12	434.9-824	3411 011-064	5680 049-02	174.1-870	3021 010-040
SSKCR/L 16CA-12	434.9-830	3411 011-084	5680 049-02	174.1-870	3021 010-050
	Принадлежности				
	11				
Код заказа	Отвертка				
SSKCR/L 10CA-09-M	5680 046-02				
SSSCR/L 10CA-09-M	5680 046-02				
SSKCR/L 12CA-12	5680 046-02				
SSSCR/L 12CA-12	5680 046-02				
SSKCR/L 16CA-12	5680 046-02				

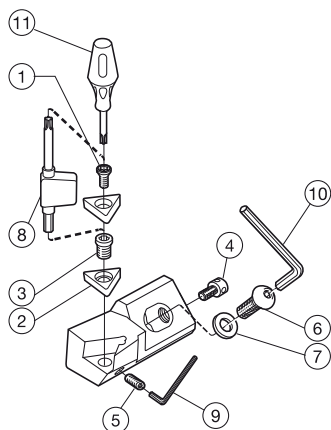
Ключи (мм/Torx Plus) см. на стр. P4

Дополнительные опорные пластины см. на стр. A133.

Принадлежности заказываются отдельно

Резцовые вставки CoroTurn® 107 для точения

Закрепление пластин винтом



Комплектующие					
	1	2	3	4	5
Код заказа	Винт пластины	Опорная пластина	Винт опорной пластины	Регулировочный винт, осевой	Регулировочный винт, радиальный
STFCR/L 06CA-06	5513 020-27			5512 050-01	3214 010-203
STFCR/L 08CA-09	5513 020-05			5512 050-02	3214 010-203
STFCR/L 10CA-11	5513 020-03			438.3-824	434.9-835
STFCR/L 10CA-11-B1	5513 020-03			438.3-824	434.9-835
STFCR/L 12CA-16-M	5513 020-10			438.3-824	434.9-836
STFCR/L 16CA-16	5513 020-01	5322 320-01	5512 090-01	438.3-828	434.9-836
Комплектующие			Комплектующие для сборки		
	6	7	8	9	10
Код заказа	Крепежный болт	Шайба	Ключ	Ключ	Ключ
STFCR/L 06CA-06	5512 031-04		5680 051-01	3021 012-015	5680 043-10
STFCR/L 08CA-09	5512 031-03		5680 051-02	3021 012-015	5680 043-13
STFCR/L 10CA-11	434.9-826	170.38-834	5680 051-02	174.1-870	3021 010-040
STFCR/L 10CA-11-B1	434.9-826	170.38-834	5680 051-02	174.1-870	3021 010-040
STFCR/L 12CA-16-M	434.9-824	3411 011-064	5680 049-01	174.1-870	3021 010-040
STFCR/L 16CA-16	434.9-830	3411 011-084	5680 049-01	174.1-870	3021 010-050
Принадлежности					
	11				
Код заказа	Отвертка				
STFCR/L 06CA-06	5680 046-03				
STFCR/L 08CA-09	5680 046-03				
STFCR/L 10CA-11	5680 046-03				
STFCR/L 10CA-11-B1	5680 046-03				
STFCR/L 12CA-16-M	5680 046-02				
STFCR/L 16CA-16	5680 046-02				

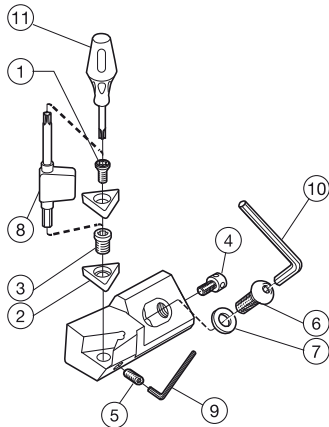
Ключи (мм/Torx Plus) см. на стр. P4

Дополнительные опорные пластины см. на стр. A133.

Принадлежности заказываются отдельно

Резцовые вставки CoroTurn® 107 для точения

Закрепление пластин винтом



Комплектующие					
	1	2	3	4	5
Код заказа	Винт пластины	Опорная пластина	Винт опорной пластины	Регулировочный винт, осевой	Регулировочный винт, радиальный
STGCR/L 06CA-06	5513 020-27			5512 050-01	3214 010-203
STGCR/L 08CA-09	5513 020-05			5512 050-02	3214 010-203
STGCR/L 10CA-11	5513 020-03			438.3-824	434.9-835
STGCR/L 10CA-11-B1	5513 020-03			438.3-824	434.9-835
STGCR/L 12CA-16-M	5513 020-10			438.3-824	434.9-836
STGCR/L 16CA-16	5513 020-01	5322 320-01	5512 090-01	438.3-828	434.9-836
Комплектующие			Комплектующие для сборки		
	6	7	8	9	10
Код заказа	Крепежный болт	Шайба	Ключ	Ключ	Ключ
STGCR/L 06CA-06	5512 031-04		5680 051-01	3021 012-015	5680 043-10
STGCR/L 08CA-09	5512 031-03		5680 051-02	3021 012-015	5680 043-13
STGCR/L 10CA-11	434.9-826	170.38-834	5680 051-02	174.1-870	3021 010-040
STGCR/L 10CA-11-B1	434.9-826	170.38-834	5680 051-02	174.1-870	3021 010-040
STGCR/L 12CA-16-M	434.9-824	3411 011-064	5680 049-01	174.1-870	3021 010-040
STGCR/L 16CA-16	434.9-830	3411 011-084	5680 049-01	174.1-870	3021 010-050
Принадлежности					
	11				
Код заказа	Отвертка				
STGCR/L 06CA-06	5680 046-03				
STGCR/L 08CA-09	5680 046-03				
STGCR/L 10CA-11	5680 046-03				
STGCR/L 10CA-11-B1	5680 046-03				
STGCR/L 12CA-16-M	5680 046-02				
STGCR/L 16CA-16	5680 046-02				

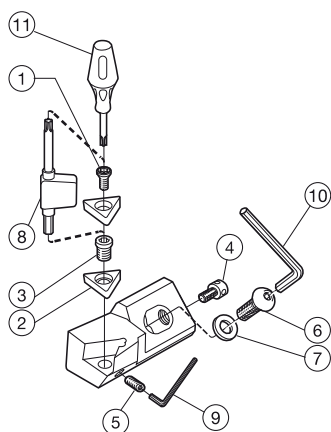
Ключи (мм/Torx Plus) см. на стр. P4

Дополнительные опорные пластины см. на стр. A133.

Принадлежности заказываются отдельно

Резцовые вставки CoroTurn® 107 для точения

Закрепление пластин винтом



Комплектующие					
	1	2	3	4	5
Код заказа	Винт пластины	Опорная пластина	Винт опорной пластины	Регулировочный винт, осевой	Регулировочный винт, радиальный
STSCR/L 06CA-06	5513 020-27			5512 050-01	3214 010-203
STSCR/L 08CA-09	5513 020-05			5512 050-02	3214 010-203
STSCR/L 10CA-11	5513 020-03			438.3-824	434.9-835
STSCR/L 10CA-11-B1	5513 020-03			438.3-824	434.9-835
STSCR/L 12CA-16-M	5513 020-10			438.3-824	434.9-836
STSCR/L 16CA-16	5513 020-01	5322 320-01	5512 090-01	438.3-828	434.9-836
Комплектующие			Комплектующие для сборки		
	6	7	8	9	10
Код заказа	Крепежный болт	Шайба	Ключ	Ключ	Ключ
STSCR/L 06CA-06	5512 031-04		5680 051-01	3021 012-015	5680 043-10
STSCR/L 08CA-09	5512 031-03		5680 051-02	3021 012-015	5680 043-13
STSCR/L 10CA-11	434.9-826	170.38-834	5680 051-02	174.1-870	3021 010-040
STSCR/L 10CA-11-B1	434.9-826	170.38-834	5680 051-02	174.1-870	3021 010-040
STSCR/L 12CA-16-M	434.9-824	3411 011-064	5680 049-01	174.1-870	3021 010-040
STSCR/L 16CA-16	434.9-830	3411 011-084	5680 049-01	174.1-870	3021 010-050
Принадлежности					
	11				
Код заказа	Отвертка				
STSCR/L 06CA-06	5680 046-03				
STSCR/L 08CA-09	5680 046-03				
STSCR/L 10CA-11	5680 046-03				
STSCR/L 10CA-11-B1	5680 046-03				
STSCR/L 12CA-16-M	5680 046-02				
STSCR/L 16CA-16	5680 046-02				

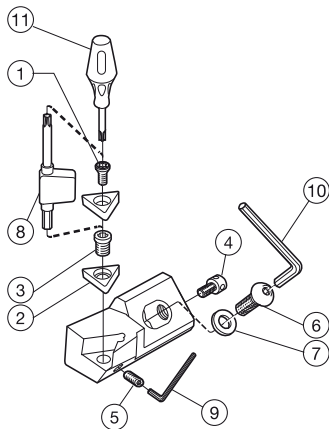
Ключи (мм/Torx Plus) см. на стр. P4

Дополнительные опорные пластины см. на стр. A133.

Принадлежности заказываются отдельно

Резцовые вставки CoroTurn® 107 для точения

Закрепление пластин винтом



Комплектующие					
	1	2	3	4	5
Код заказа	Винт пластины	Опорная пластина	Винт опорной пластины	Регулировочный винт, осевой	Регулировочный винт, радиальный
STTCR/L 06CA-06	5513 020-27			5512 050-01	3214 010-203
STWCR/L 06CA-06	5513 020-27			5512 050-01	3214 010-203
STTCR/L 08CA-09	5513 020-05			5512 050-02	3214 010-203
STWCR/L 08CA-09	5513 020-05			5512 050-02	3214 010-203
STTCR/L 10CA-11	5513 020-03			438.3-824	434.9-835
STTCR/L 10CA-11-B1	5513 020-03			438.3-824	434.9-835
STWCR/L 10CA-11	5513 020-03			438.3-824	434.9-835
STWCR/L 10CA-11-B1	5513 020-03			438.3-824	434.9-835
STTCR/L 12CA-16-M	5513 020-10			438.3-824	434.9-836
STWCR/L 12CA-16-M	5513 020-10			438.3-824	434.9-836
STTCR/L 16CA-16	5513 020-01	5322 320-01	5512 090-01	438.3-828	434.9-836
Комплектующие			Комплектующие для сборки		
	6	7	8	9	10
Код заказа	Крепежный болт	Шайба	Ключ	Ключ	Ключ
STTCR/L 06CA-06	5512 031-04		5680 051-01	3021 012-015	5680 043-10
STWCR/L 06CA-06	5512 031-04		5680 051-01	3021 012-015	5680 043-10
STTCR/L 08CA-09	5512 031-03		5680 051-02	3021 012-015	5680 043-13
STWCR/L 08CA-09	5512 031-03		5680 051-02	3021 012-015	5680 043-13
STTCR/L 10CA-11	434.9-826	170.38-834	5680 051-02	174.1-870	3021 010-040
STTCR/L 10CA-11-B1	434.9-826	170.38-834	5680 051-02	174.1-870	3021 010-040
STWCR/L 10CA-11	434.9-826	170.38-834	5680 051-02	174.1-870	3021 010-040
STWCR/L 10CA-11-B1	434.9-826	170.38-834	5680 051-02	174.1-870	3021 010-040
STTCR/L 12CA-16-M	434.9-824	3411 011-064	5680 049-01	174.1-870	3021 010-040
STWCR/L 12CA-16-M	434.9-824	3411 011-064	5680 049-01	174.1-870	3021 010-040
STTCR/L 16CA-16	434.9-830	3411 011-084	5680 049-01	174.1-870	3021 010-050
Принадлежности					
	11				
Код заказа	Отвертка				
STTCR/L 06CA-06					
STWCR/L 06CA-06					
STTCR/L 08CA-09	5680 046-03				
STWCR/L 08CA-09	5680 046-03				
STTCR/L 10CA-11	5680 046-03				
STTCR/L 10CA-11-B1	5680 046-03				
STWCR/L 10CA-11	5680 046-03				
STWCR/L 10CA-11-B1	5680 046-03				
STTCR/L 12CA-16-M	5680 046-02				
STWCR/L 12CA-16-M	5680 046-02				
STTCR/L 16CA-16	5680 046-02				

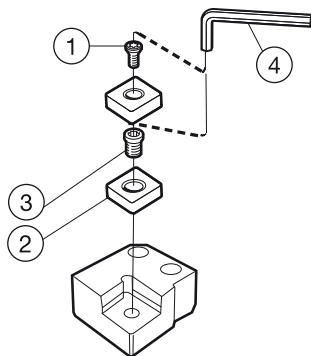
Ключи (мм/Torx Plus) см. на стр. P4

Дополнительные опорные пластины см. на стр. A133.

Принадлежности заказываются отдельно

Резцовые вставки CoroTurn® 107 для точения

Закрепление пластин винтом

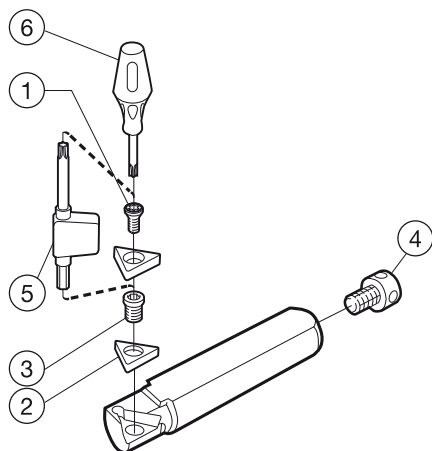


	Комплектующие			Комплектующие для сборки
	1	2	3	4
Код заказа	Винт	Опорная пластина	Винт опорной пластины	Ключ
SCLCR/L40CX-38	5513 028-01	5322 232-03	5512 089-01	5680 042-03
	Комплектующие			Комплектующие для сборки
	1	2	3	4
Код заказа	Винт	Опорная пластина	Винт опорной пластины	Ключ
SSRBR/L40CX-38	5513 028-01	5322 465-01	5512 089-01	5680 042-03
SSRCR/L40CX-38	5513 028-01	5322 465-01	5512 089-01	5680 042-03

Ключи (мм/Торх Plus) см. на стр. Р4

Резцовые вставки CoroTurn® 107 для точения

Закрепление пластин винтом



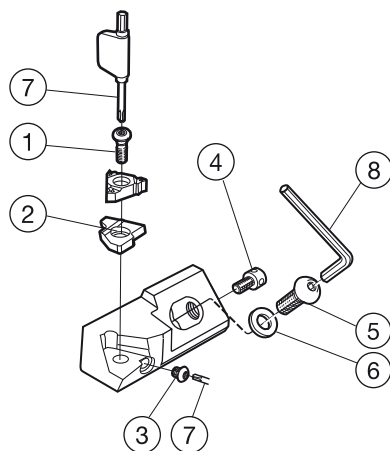
	Комплекующие				Комплекующие для сборки	Принадлежности
	1	2	3	4		
Код заказа	Винт пластины	Опорная пластина	Винт опорной пластины	Винт, регулирующий длину	Ключ	Отвертка
R/L140.0-8-06	5513 020-27				5680 051-01	
R/L140.0-10-09	5513 020-05				5680 051-02	5680 046-03
R/L140.0-12-11	5513 020-03			438.3-824	5680 051-02	5680 046-03
R/L140.0-16-11	5513 020-03			438.3-824	5680 051-02	5680 046-03
R/L140.0-20-16	5513 020-01	5322 320-01	5512 090-01	434.9-825	5680 049-01	5680 046-02
R/L141.0-8-06	5513 020-27				5680 051-01	
R/L141.0-10-09	5513 020-05				5680 051-02	5680 046-03
R/L141.0-12-11	5513 020-03			438.3-824	5680 051-02	5680 046-03
R/L141.0-16-11	5513 020-03			438.3-824	5680 051-02	5680 046-03
R/L141.0-20-16	5513 020-01	5322 320-01	5512 090-01	434.9-825	5680 049-01	5680 046-02
R/L142.0-8-06	5513 020-27				5680 051-01	
R/L142.0-10-09	5513 020-05				5680 051-02	5680 046-03
R/L142.0-12-11	5513 020-03			438.3-824	5680 051-02	5680 046-03
R/L142.0-16-11	5513 020-03			438.3-824	5680 051-02	5680 046-03
R/L142.0-20-16	5513 020-01	5322 320-01	5512 090-01	434.9-825	5680 049-01	5680 046-02

Ключи (мм/Торх Plus) см. на стр. P4

Принадлежности заказываются отдельно

Резцовые вставки CoroThread® 266 для точения резьбы

Закрепление пластин винтом



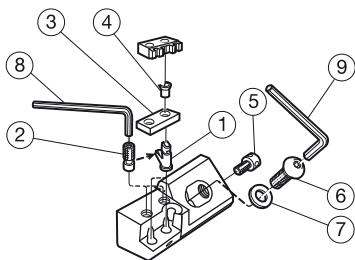
Комплектующие						
	1	2	3	4	5	6
Код заказа	Винт пластины	Опорная пластина	Винт опорной пластины	Регулировочный винт, осевой	Крепежный болт	Шайба
266R/LKF-16CA-16	5513 020-26	5322 388-11	5512 032-04	438.3-828	434.9-830	3411 011-084
266R/LKF-20CA-22	5513 020-26	5322 388-11	5512 032-04	438.3-839	434.9-827	3411 011-084
Комплектующие для сборки						
	7	8				
Код заказа	Ключ	Ключ				
266R/LKF-16CA-16	5680 043-14	3021 010-050				
266R/LKF-20CA-22	5680 043-14	3021 010-050				

Ключи (мм/Тоx Plus) см. на стр. P4

Дополнительные опорные пластины см. на стр. C17.

Резцовая вставка T-Max® Twin-Lock для точения резьбы

Прижим рычагом за отверстие

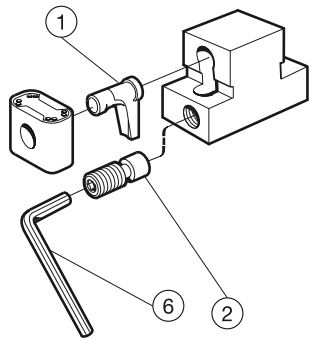


Комплектующие						
	1	2	3	4	5	6
Код заказа	Рычаг	Винт	Опорная пластина	Втулка опорной пластины	Регулировочный винт осевой	Крепежный болт
R466.39KF-1832-24	5432 005-01	174.3-820M	5321 111-01	174.3-860	434.9-827	438.3-839
Комплектующие		Комплектующие для сборки				
	7	8	9			
Код заказа	Шайба	Ключ	Ключ			
R466.39KF-1832-24	3411 011-084	170.3-860	174.1-863			

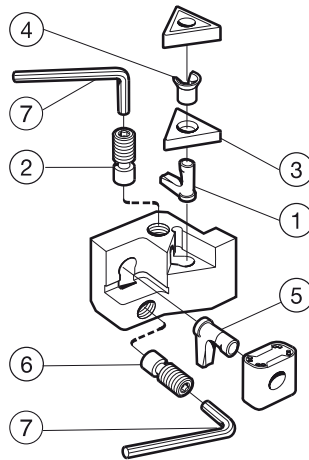
Ключи (мм/Torx Plus) см. на стр. P4

Резцовые кассеты для переточки железнодорожных колес

Прижим рычагом за отверстие



	Комплектующие		Комплектующие для сборки
	1	2	6
Код заказа	Рычаг	Винт рычага	Ключ
R/L175.32-3223-19	174.3-843M	174.3-825	265.2-817
R/L175.32-3223-30	174.3-843M	174.3-825	265.2-817
R/L177.32-3219-19	174.3-843M	174.3-825	265.2-817

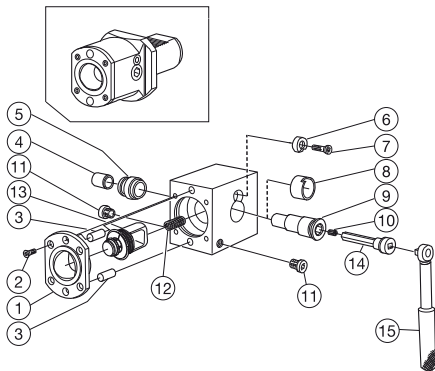


	Комплектующие				Комплектующие для сборки
	1	2	3	4	7
Код заказа	Рычаг	Винт рычага	Опорная пластина	Втулка опорной пластины	Ключ
R/L175.32-3223-1911	5432 005-02	5516 020-01	5322 230-03	174.3-862	5680 010-06
R/L177.32-3219-1911	5432 005-02	174.3-821	5322 230-03	174.3-862	5680 010-06

Ключи (мм/Torx Plus) см. на стр. P4

Дополнительные опорные пластины см. на стр. A131.

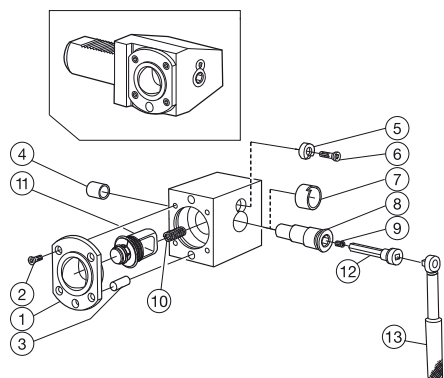
Инструментальные блоки Coromant Capto® с креплением VDI



Комплектующие					
	1	2	3	4	5
Код заказа	Втулка	Винт	Цилиндрический штифт	Втулка	Втулка
C3-R/LC2030-00060M	5252 010-01	416.1-834	3111 050-558	3823 010-101	5638 024-01
C4-R/LC2040-00075M	5252 010-02	5513 020-26	3111 050-610	3823 010-122	5638 024-02
C5-R/LC2040-00085M	5252 010-03	5513 020-14	3111 050-661	3823 010-162	5638 024-03
C4-R/LC2050-00065M	5252 010-02	5513 020-26	3111 050-610	3823 010-122	5638 024-02
C5-R/LC2050-00085M	5252 010-03	5513 020-14	3111 050-661	3823 010-162	5638 024-03
C5-R/LC2060-00075M	5252 010-03	5513 020-14	3111 050-661	3823 010-162	5638 024-03
C6-R/LC2060-00095	5252 010-04	3213 010-410	3111 050-714	3823 010-183	5638 024-04
Комплектующие					
	6	7	8	9	10
Код заказа	Шайба Гровера	Винт	Втулка	Валик	Винт
C3-R/LC2030-00060M	5541 030-01	416.1-834	5638 022-01	5333 025-01	3214 010-355
C4-R/LC2040-00075M	5541 030-02	416.1-834	5638 022-02	5333 025-02	3214 010-355
C5-R/LC2040-00085M	5541 030-03	5513 020-14	5638 022-03	5333 025-03	3214 010-355
C4-R/LC2050-00065M	5541 030-02	416.1-834	5638 022-02	5333 025-02	3214 010-355
C5-R/LC2050-00085M	5541 030-03	5513 020-14	5638 022-03	5333 025-03	3214 010-355
C5-R/LC2060-00075M	5541 030-03	5513 020-14	5638 022-03	5333 025-03	3214 010-355
C6-R/LC2060-00095	5541 030-04	5513 020-14	5638 022-04	5333 025-04	3214 010-355
Комплектующие				Принадлежности	
	11	12	13	14	15
Код заказа	Заглушка	Пружина	Шток в сборе	Переходник для ключа	Динамометрический ключ
C3-R/LC2030-00060M	3611 005-180	5561 001-71	5461 100-101	5680 035-14	C-ТК-01
C4-R/LC2040-00075M	3611 005-180	5561 001-41	5461 100-111	5680 035-06	C-ТК-01
C5-R/LC2040-00085M	3611 005-180	5561 001-41	5461 100-121	5680 035-07	C-ТК-01
C4-R/LC2050-00065M	3611 005-180	5561 001-41	5461 100-111	5680 035-06	C-ТК-01
C5-R/LC2050-00085M	3611 005-180	5561 001-41	5461 100-121	5680 035-07	C-ТК-01
C5-R/LC2060-00075M	3611 005-180	5561 001-41	5461 100-121	5680 035-07	C-ТК-01
C6-R/LC2060-00095	3611 005-140	5561 001-41	5461 100-131	5680 035-07	C-ТК-01

Размеры динамометрических ключей и ключей (мм / torx plus) см. на стр. P4
Принадлежности заказываются отдельно

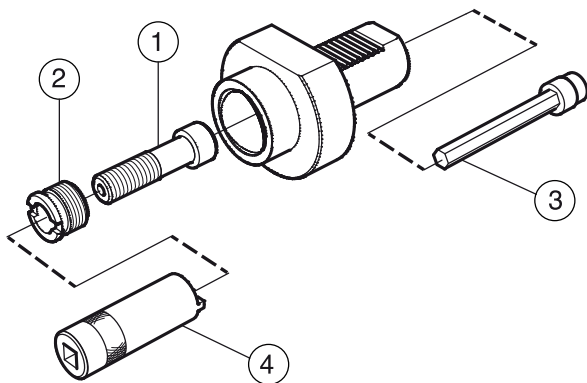
Инструментальные блоки Coromant Capto® с креплением VDI



Комплектующие					
	1	2	3	4	5
Код заказа	Втулка	Винт	Цилиндрический штифт	Втулка	Шайба Гровера
C3-R/LC2030-41020M	5252 010-01	416.1-834	3111 050-558	3823 010-101	5541 030-01
C3-R/LC2030-41030M	5252 010-01	416.1-834	3111 050-558	3823 010-101	5541 030-01
C4-R/LC2040-51030M	5252 010-02	5513 020-26	3111 050-610	3823 010-122	5541 030-02
C4-R/LC2040-51040M	5252 010-02	5513 020-26	3111 050-610	3823 010-122	5541 030-02
C5-R/LC2040-53030M	5252 010-03	5513 020-14	3111 050-661	3823 010-162	5541 030-03
C5-R/LC2040-53040M	5252 010-03	5513 020-14	3111 050-661	3823 010-162	5541 030-03
C5-R/LC2050-53030M	5252 010-03	5513 020-14	3111 050-661	3823 010-162	5541 030-03
C5-R/LC2050-53040M	5252 010-03	5513 020-14	3111 050-661	3823 010-162	5541 030-03
C5-R/LC2060-43040M	5252 010-03	5513 020-14	3111 050-661	3823 010-162	5541 030-03
C6-R/LC2060-53040	5252 010-04	3213 010-410	3111 050-714	3823 010-183	5541 030-04
Комплектующие					
	6	7	8	9	10
Код заказа	Винт	Втулка	Валик	Винт	Пружина
C3-R/LC2030-41020M	416.1-834	5638 022-01	5333 025-01	3214 010-355	5561 001-71
C3-R/LC2030-41030M	416.1-834	5638 022-01	5333 025-01	3214 010-355	5561 001-71
C4-R/LC2040-51030M	416.1-834	5638 022-02	5333 025-02	3214 010-355	5561 001-41
C4-R/LC2040-51040M	416.1-834	5638 022-02	5333 025-02	3214 010-355	5561 001-41
C5-R/LC2040-53030M	5513 020-14	5638 022-03	5333 025-03	3214 010-355	5561 001-41
C5-R/LC2040-53040M	5513 020-14	5638 022-03	5333 025-03	3214 010-355	5561 001-41
C5-R/LC2050-53030M	5513 020-14	5638 022-03	5333 025-03	3214 010-355	5561 001-41
C5-R/LC2050-53040M	5513 020-14	5638 022-03	5333 025-03	3214 010-355	5561 001-41
C5-R/LC2060-43040M	5513 020-14	5638 022-03	5333 025-03	3214 010-355	5561 001-41
C6-R/LC2060-53040	5513 020-14	5638 022-04	5333 025-04	3214 010-355	5561 001-41
Комплектующие		Принадлежности			
	11	12	13		
Код заказа	Шток в сборе	Удлинитель для ключа	Динамометрический ключ		
C3-R/LC2030-41020M	5461 100-101	5680 035-14	C-TK-01		
C3-R/LC2030-41030M	5461 100-101	5680 035-14	C-TK-01		
C4-R/LC2040-51030M	5461 100-111	5680 035-06	C-TK-01		
C4-R/LC2040-51040M	5461 100-111	5680 035-06	C-TK-01		
C5-R/LC2040-53030M	5461 100-121	5680 035-07	C-TK-01		
C5-R/LC2040-53040M	5461 100-121	5680 035-07	C-TK-01		
C5-R/LC2050-53030M	5461 100-121	5680 035-07	C-TK-01		
C5-R/LC2050-53040M	5461 100-121	5680 035-07	C-TK-01		
C5-R/LC2060-43040M	5461 100-121	5680 035-07	C-TK-01		
C6-R/LC2060-53040	5461 100-131	5680 035-07	C-TK-01		

Размеры динамометрических ключей и ключей (мм / torx plus) см. на стр. P4
 Принадлежности заказываются отдельно

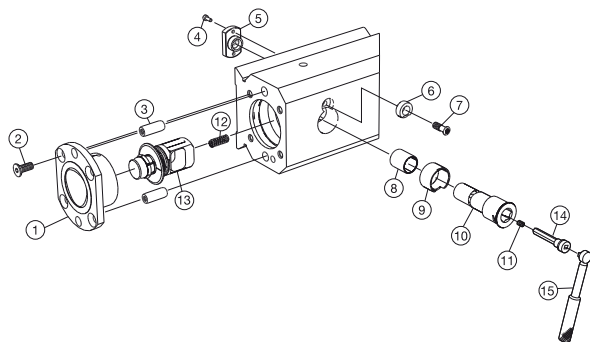
Инструментальные блоки Coromant Capto® с креплением VDI



	Комплектующие		Принадлежности	
	1	2	3	4
Код заказа	Центральный зажимной болт	Фиксирующая гайка	Удлинитель ключа	Ключ для гайки базового держателя
C4-NC3000-V40-030	5512 067-02	5512 091-03	5680 015-05	5680 065-10
C5-NC3000-V40-045	5512 067-03	5512 091-01	5680 015-01	5680 065-11
C6-NC3000-V50-070	5512 067-04	5512 091-02	5680 015-02	5680 065-12
C8-NC3000-V50-100	5512 067-04	5512 091-02	5680 015-02	5680 065-12
C8-NC3000-V60-085	5512 067-04	5512 091-02	5680 015-02	5680 065-12

Размеры динамометрических ключей и ключей (мм / torx plus) см. на стр. P4
 Принадлежности заказываются отдельно

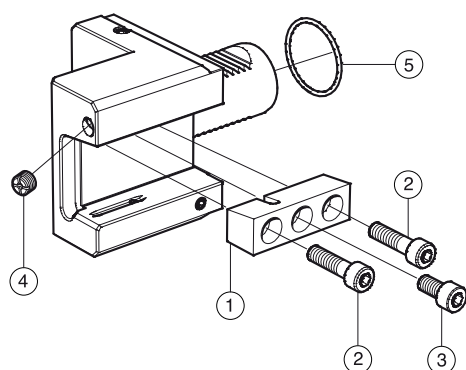
Инструментальные блоки Coromant Capto® с креплением VDI



Комплектующие					
	1	2	3	4	5
Код заказа	Втулка	Винт	Цилиндрический штифт	Винт	Заглушка
C6-R/LC115-130L	5252 010-04	3213 010-410	3111 050-714	3212 010-257	5336 003-01
C6-R/LC140-165L	5252 010-04	3213 010-410	3111 050-714	3212 010-257	5336 003-01
C6-R/LC140-205L	5252 010-04	3213 010-410	3111 050-714	3212 010-257	5336 003-01
C8-R/LC140-165L	5252 010-05	3213 010-462	3111 050-769	3212 010-257	5336 003-01
C8-R/LC140-205L	5252 010-05	3213 010-462	3111 050-769	3212 010-257	5336 003-01
C10-R/LC140-205L	5252 010-11	3213 010-462	5552 055-05	3212 010-257	5336 003-01
Комплектующие					
	6	7	8	9	10
Код заказа	Шайба Гровера	Винт	Втулка	Втулка	Валик
C6-R/LC115-130L	5541 030-04	5513 020-14	3823 010-183	5638 022-04	5333 025-04
C6-R/LC140-165L	5541 030-04	5513 020-14	3823 010-183	5638 022-04	5333 025-04
C6-R/LC140-205L	5541 030-04	5513 020-14	3823 010-183	5638 022-04	5333 025-04
C8-R/LC140-165L	5541 030-05	5513 020-14	3823 010-225	5638 022-05	5333 025-05
C8-R/LC140-205L	5541 030-05	5513 020-14	3823 010-225	5638 022-05	5333 025-05
C10-R/LC140-205L	5541 030-09	3212 010-462	3823 010-321	3823 010-501	5333 025-06
Комплектующие				Принадлежности	
	11	12	13	14	15
Код заказа	Винт	Пружина	Шток в сборе	Переходник для ключа	Динамометрический ключ
C6-R/LC115-130L	3214 010-355	5561 001-41	5461 100-131	5680 035-06	C-ТК-01
C6-R/LC140-165L	3214 010-355	5561 001-41	5461 100-131	5680 035-06	C-ТК-01
C6-R/LC140-205L	3214 010-355	5561 001-41	5461 100-131	5680 035-06	C-ТК-01
C8-R/LC140-165L	3214 010-355	5561 001-43	5461 100-141	5680 035-07	C-ТК-02
C8-R/LC140-205L	3214 010-355	5561 001-43	5461 100-141	5680 035-07	C-ТК-02
C10-R/LC140-205L	3214 010-355	5561 001-18	5461 100-151	5680 035-10	C-ТК-03

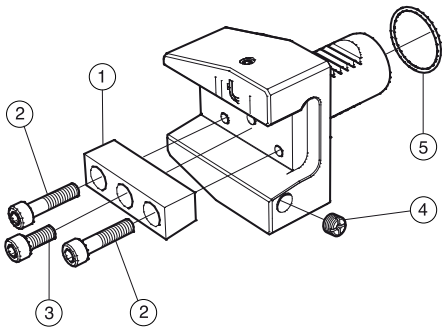
Размеры динамометрических ключей и ключей (мм / torx plus) см. на стр. P4
 Принадлежности заказываются отдельно

Адаптеры VDI для призматических державок



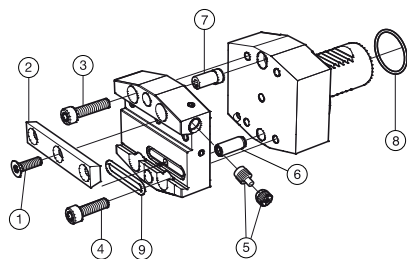
	Комплектующие				
	1	2	3	4	5
Код заказа	Прихват	Винт	Винт	Винт	Кольцо
ASHR/L-VDI30-20-HP	5431 115-07	3212 010-361	3212 010-399	5643 019-01	5641 005-134
ASHR/L-VDI40-25-HP	5431 115-08	3212 010-412	3212 010-409	5643 019-01	5641 005-135

Адаптеры VDI для призматических державок



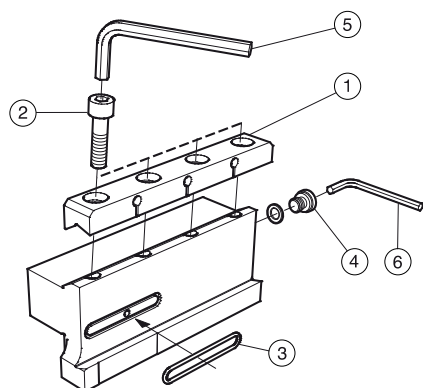
	Комплектующие				
	1	2	3	4	5
Код заказа	Клин	Винт	Винт	Винт	Кольцо
ASHA-R/L-VDI30-20-HP	5431 115-07	3212 010-399	3212 010-361	5643 019-01	5641 005-134
ASHA-R/L-VDI40-25-HP	5431 115-08	3212 010-411	3212 010-409	5643 019-01	5641 005-135
ASHA-R/L-VDI50-25-HP	5431 115-08	3212 010-411	3212 010-409	5643 019-01	5641 001-119

Адаптеры VDI для отрезных лезвий



	Комплектующие							
	1	2	3	4	5a	5b	6	
Код заказа	Винт	Клин	Винт	Винт	Винт	Сопло	Цилиндрический штифт	
APBA-R/L-VDI30-21-HP	3212 013-309	5431 115-06	3212 010-361	3212 010-360	5643 019-01	5691 034-01	3111 050-611	
APBA-R/L-VDI30-25-HP	3212 013-309	5431 115-06	3212 010-411		5643 019-01	5691 034-01	3111 050-611	
APBA-R/L-VDI40-25-HP	3212 013-309	5431 115-06	3212 010-411		5643 019-01	5691 034-01	3111 050-611	
APBA-R/L-VDI50-25-HP	3212 013-309	5431 115-06	3212 010-411		5643 019-01	5691 034-01	3111 050-611	
	Комплектующие							
	7	8	9					
Код заказа	Эксцентрик	Кольцо	Кольцо					
APBA-R/L-VDI30-21-HP	5333 011-01	5641 005-134	5641 005-133					
APBA-R/L-VDI30-25-HP	5333 011-01	5641 005-134	5641 005-100					
APBA-R/L-VDI40-25-HP	5333 011-01	5641 005-135	5641 005-100					
APBA-R/L-VDI50-25-HP	5333 011-01	5641 001-119	5641 005-100					

Инструментальные блоки для лезвий



Метрическое исполнение

	Комплектующие				Комплектующие для сборки	Принадлежности
	1	2	3	4	5	6
Код заказа	Прихват	Зажимной винт	Кольцо	Заглушка	Ключ	Ключ
BA-R/LGC2020-21M	5412 120-10	3212 010-410	5641 005-04	5643 018-01	3021 010-060	3021 010-050
BA-R/LGC2020-25M	5412 120-09	3212 010-410	5641 005-100	5643 018-01	3021 010-060	3021 010-050
BA-R/LGC2525-21M	5412 120-10	3212 010-410	5641 005-04	5643 018-01	3021 010-060	3021 010-050
BA-R/LGC2525-25M	5412 120-09	3212 010-410	5641 005-100	5643 018-01	3021 010-060	3021 010-050
BA-R/LGC3232-25M	5412 120-09	3212 010-410	5641 005-100	5643 018-01	3021 010-060	3021 010-050
BA-R/LGC3232-45	5412 120-08	3212 010-412	5641 005-14	5643 018-01	3021 010-060	3021 010-050
BA-R/LGC4040-45	5412 120-08	3212 010-412	5641 005-14	5643 018-01	3021 010-060	3021 010-050

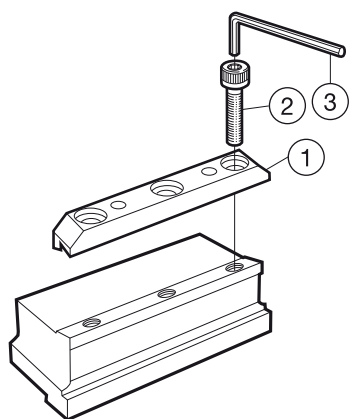
Дюймовое исполнение

	Комплектующие				Комплектующие для сборки	Принадлежности
	1	2	3	4	5	6
Код заказа	Прихват	Зажимной винт	Кольцо	Заглушка	Ключ	Ключ
BA-R/LGC12-21M	5412 120-10	3212 010-410	5641 005-04	5643 018-01	3021 010-060	3021 010-050
BA-R/LGC12-25M	5412 120-09	3212 010-410	5641 005-100	5643 018-01	3021 010-060	3021 010-050
BA-R/LGC16-25M	5412 120-09	3212 010-410	5641 005-100	5643 018-01	3021 010-060	3021 010-050
BA-R/LGC20-25M	5412 120-09	3212 010-410	5641 005-100	5643 018-01	3021 010-060	3021 010-050
BA-R/LGC20-45	5412 120-08	3212 010-412	5641 005-14	5643 018-01	3021 010-060	3021 010-050
BA-R/LGC24-45	5412 120-08	3212 010-412	5641 005-14	5643 018-01	3021 010-060	3021 010-050

Ключи (мм/Torx Plus) см. на стр. P4

Принадлежности заказываются отдельно

Инструментальные блоки для лезвий



Метрическое исполнение

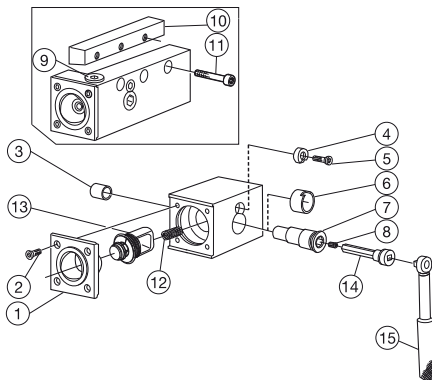
	Комплектующие		Комплектующие для сборки
	1	2	3
Код заказа	Прихват	Зажимной винт	Ключ
151.2-2020-21M	5412 120-01	3212 010-410	3021 010-060
151.2-2020-25	5412 120-02	3212 010-411	3021 010-060
151.2-2520-21	5412 120-01	3212 010-410	3021 010-060
151.2-2520-25	5412 120-03	3212 010-412	3021 010-060
151.2-3232-25	5412 120-03	3212 010-412	3021 010-060
151.2-3232-45	5412 120-03	3212 010-412	3021 010-060
151.2-4040-45	5412 120-01	3212 010-410	3021 010-060
151.2-5050-93	5412 120-04	3212 010-464	3021 010-080

Дюймовое исполнение

	Комплектующие		Комплектующие для сборки
	1	2	3
Код заказа	Прихват	Зажимной винт	Ключ
151.2-12-21M	5412 120-01	3212 010-410	3021 010-060
151.2-16-25M	5412 120-02	3212 010-411	3021 010-060
151.2-20-25M	5412 120-02	3212 010-411	3021 010-060
151.2-20-45	5412 120-03	3212 010-412	3021 010-060
151.2-24-25M	5412 120-02	3212 010-411	3021 010-060
151.2-24-45	5412 120-03	3212 010-412	3021 010-060
151.2-32-93	5412 120-04	3212 010-464	3021 010-080

Ключи (мм/Torx Plus) см. на стр. P4

Инструментальные блоки Coromant Capto® с призматическим хвостовиком

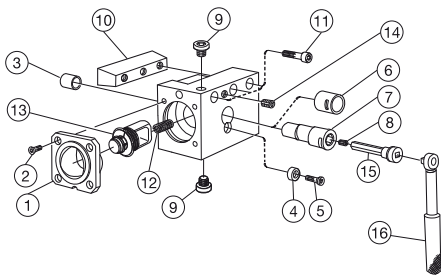


Метрическое исполнение

	Комплектующие				
	1	2	3	4	5
Код заказа	Втулка	Винт	Втулка	Шайба Гровера	Винт
C3-R/LC2085-4038M	5252 015-01	416.1-834	3823 010-101	5541 030-01	416.1-834
C4-R/LC2085-5048	5252 015-02	5513 020-26	3823 010-122	5541 030-02	416.1-834
C5-R/LC2085-6464	5252 015-03	5513 020-14	3823 010-162	5541 030-03	5513 020-14
	Комплектующие				
	6	7	8	9	10
Код заказа	Втулка	Валик	Винт	Проставка	Клин
C3-R/LC2085-4038M	5638 022-01	5333 025-01	3214 010-355	3611 005-180	5431 115-01
C4-R/LC2085-5048	5638 022-02	5333 025-02	3214 010-355	3611 005-180	5431 115-02
C5-R/LC2085-6464	5638 022-03	5333 025-03	3214 010-355	3611 005-180	5431 115-03
	Комплектующие			Принадлежности	
	11	12	13	14	15
Код заказа	Винт	Пружина	Шток в сборе	Удлинитель для ключа	Динамометрический ключ
C3-R/LC2085-4038M	3212 010-362	5561 001-71	5461 100-101	5680 035-14	C-ТК-01
C4-R/LC2085-5048	3212 010-364	5561 001-41	5461 100-111	5680 035-06	C-ТК-01
C5-R/LC2085-6464	3212 010-416	5561 001-41	5461 100-121	5680 035-07	C-ТК-01

Размеры динамометрических ключей и ключей (мм / torx plus) см. на стр. P4
 Принадлежности заказываются отдельно

Инструментальные блоки Coromant Capto® с призматическим хвостовиком



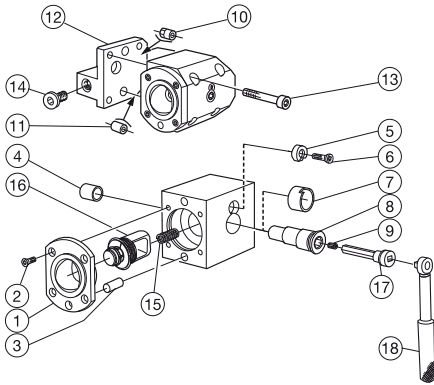
Дюймовое исполнение

	Комплектующие					
	1	2	3	4	5	
Код заказа	Втулка	Винт	Втулка	Шайба Гровера	Винт	
C4-R/LC2085-24102-16M	5252 015-02	5513 020-26	3823 010-122	5541 030-02	416.1-834	
C5-R/LC2085-32130-20M	5252 015-03	5513 020-14	3823 010-162	5541 030-03	5513 020-14	
	Комплектующие					
	6	7	8	9	10	
Код заказа	Втулка	Валик	Винт	Проставка	Клин	
C4-R/LC2085-24102-16M	5638 022-02	5333 025-02	3214 010-355	3611 005-180	5431 100-01	
C5-R/LC2085-32130-20M	5638 022-03	5333 025-03	3214 010-355	3611 005-180	5431 100-02	
	Комплектующие				Принадлежности	
	11	12	13	14	15	
Код заказа	Винт	Пружина	Стопорный винт	Шток в сборе	Удлинитель для ключа	
C4-R/LC2085-24102-16M	3212 010-363	5561 001-41	3214 010-360	5461 100-111	5680 035-06	
C5-R/LC2085-32130-20M	3212 010-415	5561 001-41	3214 010-360	5461 100-121	5680 035-07	
	Принадлежности					
	16					
Код заказа	Динамометрический ключ					
C4-R/LC2085-24102-16M	C-ТК-01					
C5-R/LC2085-32130-20M	C-ТК-01					

Размеры динамометрических ключей и ключей (мм / torx plus) см. на стр. P4

Принадлежности заказываются отдельно

Инструментальные блоки Coromant Capto® с призматическим хвостовиком



Метрическое исполнение

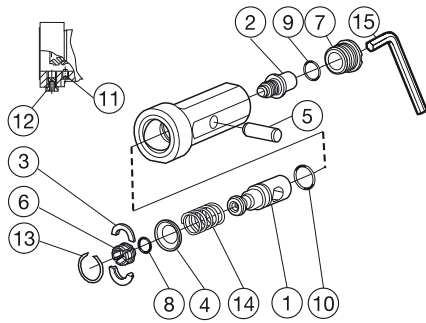
Код заказа	Комплектующие						
	1	2	3	4	5	6	7
C4-R/LC2080-59110A	Втулка	Винт	Цилиндрический штифт	Втулка	Шайба Гровера	Винт	Втулка
C5-R/LC2080-77110A	5252 010-02	5513 020-26	3111 050-610	3823 010-122	5541 030-02	416.1-834	5638 022-02
C6-R/LC2080-93140	5252 010-03	5513 020-14	3111 050-661	3823 010-162	5541 030-03	5513 020-14	5638 022-03
C6-R/LC2080-93140	5252 010-04	3213 010-410	3111 050-714	3823 010-183	5541 030-04	5513 020-14	5638 022-04
Код заказа	Комплектующие						
	8	9	10	11	13	14	15
C4-R/LC2080-59110A	Валик	Винт	Базирующий штифт	Штифт-шпонка	Винт	Заглушка	Пружина
C5-R/LC2080-77110A	5333 025-02	3214 010-355	5552 063-07	5552 061-09	3212 010-414	3611 005-140	5561 001-41
C6-R/LC2080-93140	5333 025-03	3214 010-355	5552 063-06	5552 061-08	3212 010-466	3611 005-140	5561 001-41
C6-R/LC2080-93140	5333 025-04	3214 010-355				3611 005-140	5561 001-41
Код заказа	Комплектующие		Принадлежности				
	16	17	18				
C4-R/LC2080-59110A	Шток в сборе	Удлинитель для ключа	Динамометрический ключ				
C5-R/LC2080-77110A	5461 100-111	5680 035-06	C-ТК-01				
C6-R/LC2080-93140	5461 100-121	5680 035-07	C-ТК-01				
C6-R/LC2080-93140	5461 100-131	5680 035-07	C-ТК-01				

Дюймовое исполнение

Код заказа	Комплектующие						
	1	2	3	4	5	6	7
C5-R/LC2080-76118-20A	Втулка	Винт	Цилиндрический штифт	Втулка	Шайба Гровера	Винт	Втулка
C5-R/LC2080-76118-20A	5252 010-03	5513 020-14	3111 050-661	3823 010-162	5541 030-03	5513 020-14	5638 022-03
Код заказа	Комплектующие						
	8	9	10	11	13	14	15
C5-R/LC2080-76118-20A	Валик	Винт	Базирующий штифт	Штифт-шпонка	Винт	Заглушка	Пружина
C5-R/LC2080-76118-20A	5333 025-03	3214 010-355	5552 063-06	5552 061-08	3212 010-466	3611 005-140	5561 001-41
Код заказа	Комплектующие		Принадлежности				
	16	17	18				
C5-R/LC2080-76118-20A	Шток в сборе	Удлинитель для ключа	Динамометрический ключ				
C5-R/LC2080-76118-20A	5461 100-121	5680 035-07	C-ТК-01				

Размеры динамометрических ключей и ключей (мм / torx plus) см. на стр. P4
 Принадлежности заказываются отдельно

Инструментальные блоки Coromant Carpo® с цилиндрическим хвостовиком с лысками



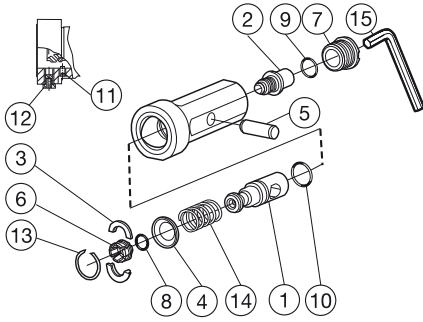
Метрическое исполнение

	Комплектующие					
	1	2	3	4	5	
Код заказа	Вал-тяги	Зажимной винт	Полукольцо (комплект 2х)	Кольцо	Опорный штифт	
C3-NC2000-08018-32	5461 105-01	5519 105-01	5546 002-01	5541 028-01	5552 032-01	
C4-NC2000-10020-40	5461 105-02	5519 105-02	5546 002-02	5541 028-02	5552 032-02	
C4-NC2000-12020-50	5461 105-02	5519 105-02	5546 002-02	5541 028-02	5552 032-02	
C5-NC2000-12024-50	5461 105-03	5519 105-03	5546 002-03	5541 028-03	5552 032-03	
C5-NC2000-14024-60	5461 105-03	5519 105-03	5546 002-03	5541 028-03	5552 032-03	
	Комплектующие					
	6	7	8	9	10	
Код заказа	Сегмент	Резьбовая втулка	Кольцо	Кольцо	Кольцо	
C3-NC2000-08018-32	5549 120-08	5512 091-03	5641 005-01	3671 010-118	3671 010-124	
C4-NC2000-10020-40	5549 120-06	5512 091-01	5641 005-05	3671 010-120	3671 010-126	
C4-NC2000-12020-50	5549 120-06	5512 091-01	5641 005-05	3671 010-120	3671 010-126	
C5-NC2000-12024-50	5549 120-07	5512 091-02	5641 005-06	3671 010-124	3671 010-128	
C5-NC2000-14024-60	5549 120-07	5512 091-02	5641 005-06	3671 010-124	3671 010-128	
	Комплектующие					Принадлежности
	11	12	13	14	15	
Код заказа	Винт	Заглушка	Стопорное кольцо	Пружина	Ключ	
C3-NC2000-08018-32	3214 020-204	3611 005-180	5545 042-01	5561 001-52	3021 013-080	
C4-NC2000-10020-40	3214 020-255	3611 005-180	3421 105-026	5561 001-53	5680 010-03	
C4-NC2000-12020-50	3214 020-255	3611 005-180	3421 105-026	5561 001-53	5680 010-03	
C5-NC2000-12024-50	3214 020-255	3611 005-180	3421 105-032	5561 001-54	5680 010-04	
C5-NC2000-14024-60	3214 020-255	3611 005-180	3421 105-032	5561 001-54	5680 010-04	

Ключи (мм/Tox Plus) см. на стр. P4

Принадлежности заказываются отдельно

Инструментальные блоки Coromant Carpo® с цилиндрическим хвостовиком с лысками



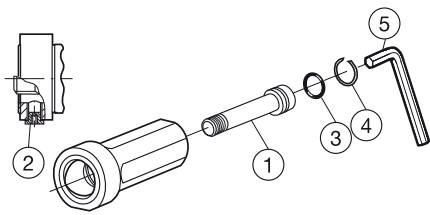
Дюймовое исполнение

Комплектующие					
	1	2	3	4	5
Код заказа	Вал-тяги	Зажимной винт	Полукольцо (комплект 2х)	Кольцо	Опорный штифт
C3-NC2000-08018-A20	5461 105-01	5519 105-01	5546 002-01	5541 028-01	5552 032-01
C4-NC2000-10020-A24	5461 105-02	5519 105-02	5546 002-02	5541 028-02	5552 032-02
C4-NC2000-12020-A32	5461 105-02	5519 105-02	5546 002-02	5541 028-02	5552 032-02
C5-NC2000-12024-A32	5461 105-03	5519 105-03	5546 002-03	5541 028-03	5552 032-03
Комплектующие					
	6	7	8	9	10
Код заказа	Сегмент	Резьбовая втулка	Кольцо	Кольцо	Кольцо
C3-NC2000-08018-A20	5549 120-08	5512 091-03	5641 005-01	3671 010-118	3671 010-124
C4-NC2000-10020-A24	5549 120-06	5512 091-01	5641 005-05	3671 010-120	3671 010-126
C4-NC2000-12020-A32	5549 120-06	5512 091-01	5641 005-05	3671 010-120	3671 010-126
C5-NC2000-12024-A32	5549 120-07	5512 091-02	5641 005-06	3671 010-124	3671 010-128
Комплектующие					Принадлежности
	11	12	13	14	15
Код заказа	Винт	Заглушка	Стопорное кольцо	Пружина	Ключ
C3-NC2000-08018-A20	3214 020-204	3611 005-180	5545 042-01	5561 001-52	3021 013-080
C4-NC2000-10020-A24	3214 020-255	3611 005-180	3421 105-026	5561 001-53	5680 010-03
C4-NC2000-12020-A32	3214 020-255	3611 005-180	3421 105-026	5561 001-53	5680 010-03
C5-NC2000-12024-A32	3214 020-255	3611 005-180	3421 105-032	5561 001-54	5680 010-04

Ключи (мм/Torx Plus) см. на стр. P4

Принадлежности заказываются отдельно

Инструментальные блоки Coromant Carpo® с цилиндрическим хвостовиком с лысками



Метрическое исполнение

	Комплектующие					Принадлежности
	1	2	3	4	5	
Код заказа	Зажимной болт	Заглушка	Кольцо	Стопорное кольцо	Ключ	
C3-NC3000-08018-32	5512 096-01	3611 005-180	3671 010-020	5545 040-03	3021 013-080	
C3-NC3000-10018-40	5512 096-01	3611 005-180	3671 010-020	5545 040-03	3021 013-080	
C4-NC3000-10020-40	5512 096-02	3611 005-180	3671 010-022	5545 040-05	5680 010-03	
C5-NC3000-12024-50	5512 096-03	3611 005-180	3671 010-024	5545 040-06	5680 010-04	
C6-NC3000-14054-60	5512 096-05	3611 005-180	5641 001-07	5545 040-08	5680 010-04	

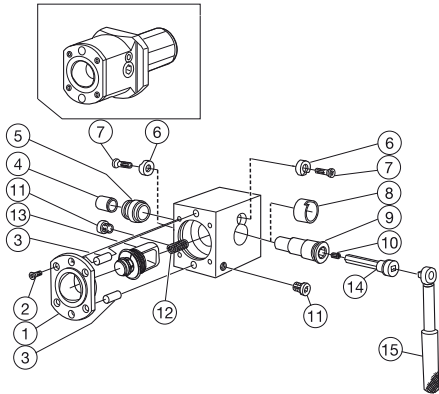
Дюймовое исполнение

	Комплектующие					Принадлежности
	1	2	3	4	5	
Код заказа	Зажимной болт	Заглушка	Кольцо	Стопорное кольцо	Ключ	
C3-NC3000-08018-A20	5512 096-01	3611 005-180	3671 010-020	5545 040-03	3021 013-080	
C4-NC3000-10020-A24	5512 096-02	3611 005-180	3671 010-022	5545 040-05	5680 010-03	
C4-NC3000-12020-A32	5512 096-04	3611 005-180	3671 010-022	5545 040-05	5680 010-03	
C5-NC3000-12024-A32	5512 096-03	3611 005-180	3671 010-024	5545 040-06	5680 010-04	
C6-NC3000-14054-A40	5512 096-05	5643 042-01	5641 001-07	5545 040-08	5680 010-04	

Ключи (мм/Torx Plus) см. на стр. P4

Принадлежности заказываются отдельно

Инструментальные блоки Coromant Carpo® с цилиндрическим хвостовиком с лысками



Метрическое исполнение

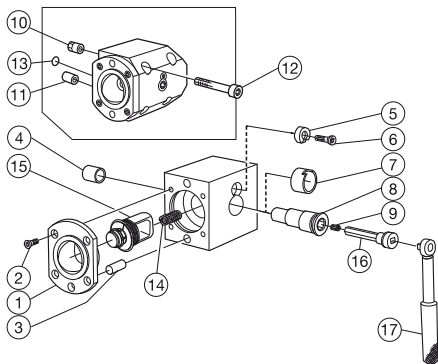
Комплектующие					
	1	2	3	4	5
Код заказа	Втулка	Винт	Цилиндрический штифт	Втулка	Втулка
C4-R/LC2045-00075M	5252 010-02	5513 020-26	3111 050-610	3823 010-122	5638 024-02
C5-R/LC2055-00085M	5252 010-03	5513 020-14	3111 050-661	3823 010-162	5638 024-03
C6-R/LC2065-00095	5252 010-04	3213 010-410	3111 050-714	3823 010-183	5638 024-04
Комплектующие					
	6	7	8	9	10
Код заказа	Шайба Гровера	Винт	Втулка	Валик	Винт
C4-R/LC2045-00075M	5541 030-02	416.1-834	5638 022-02	5333 025-02	3214 010-355
C5-R/LC2055-00085M	5541 030-03	5513 020-14	5638 022-03	5333 025-03	3214 010-355
C6-R/LC2065-00095	5541 030-04	5513 020-14	5638 022-04	5333 025-04	3214 010-355
Комплектующие			Принадлежности		
	11	12	13	14	15
Код заказа	Заглушка	Пружина	Шток в сборе	Удлинитель для ключа	Динамометрический ключ
C4-R/LC2045-00075M	3611 005-180	5561 001-41	5461 100-111	5680 035-06	C-ТК-01
C5-R/LC2055-00085M	3611 005-180	5561 001-41	5461 100-121	5680 035-07	C-ТК-01
C6-R/LC2065-00095	3611 005-140	5561 001-41	5461 100-131	5680 035-07	C-ТК-01

Дюймовое исполнение

Комплектующие					
	1	2	3	4	5
Код заказа	Втулка	Винт	Цилиндрический штифт	Втулка	Втулка
C5-R/LC2055-00085-32M	5252 010-03	5513 020-14	3111 050-661	3823 010-162	5638 024-03
C6-R/LC2065-00095-40	5252 010-04	3213 010-410	3111 050-714	3823 010-183	5638 024-04
Комплектующие					
	6	7	8	9	10
Код заказа	Шайба Гровера	Винт	Втулка	Валик	Винт
C5-R/LC2055-00085-32M	5541 030-03	5513 020-14	5638 022-03	5333 025-03	3214 010-355
C6-R/LC2065-00095-40	5541 030-04	5513 020-14	5638 022-04	5333 025-04	3214 010-355
Комплектующие			Принадлежности		
	11	12	13	14	15
Код заказа	Заглушка	Пружина	Шток в сборе	Удлинитель для ключа	Динамометрический ключ
C5-R/LC2055-00085-32M	3611 005-180	5561 001-41	5461 100-121	5680 035-07	C-ТК-01
C6-R/LC2065-00095-40	3611 005-140	5561 001-41	5461 100-131	5680 035-07	C-ТК-01

Размеры динамометрических ключей и ключей (мм / torx plus) см. на стр. P4
Принадлежности заказываются отдельно

Инструментальные блоки для ручного закрепления

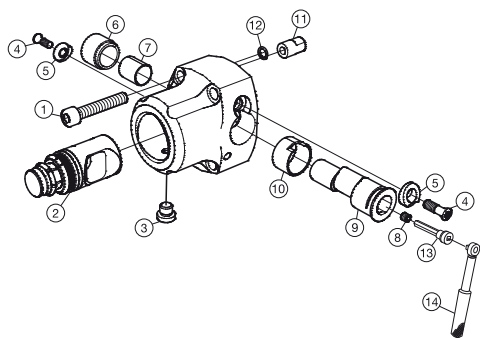


Комплектующие					
	1	2	3	4	5
Код заказа	Втулка	Винт	Цилиндрический штифт	Втулка	Шайба Гровера
C3-R/LC2090-19039M	5252 010-01	416.1-834	3111 050-558	3823 010-101	5541 030-01
C4-R/LC2090-24043A	5252 010-02	5513 020-26	3111 050-610	3823 010-122	5541 030-02
C5-R/LC2090-32048A	5252 010-03	5513 020-14	3111 050-661	3823 010-162	5541 030-03
C6-R/LC2090-42060	5252 010-04	3213 010-410	3111 050-714	3823 010-183	5541 030-04
C8-R/LC2090-50088	5252 010-05	3213 010-462	3111 050-769	3823 010-225	5541 030-05
Комплектующие					
	6	7	8	9	10
Код заказа	Винт	Втулка	Валик	Винт	Базирующий штифт
C3-R/LC2090-19039M	416.1-834	5638 022-01	5333 025-01	3214 010-355	5552 063-05
C4-R/LC2090-24043A	416.1-834	5638 022-02	5333 025-02	3214 010-355	5552 063-07
C5-R/LC2090-32048A	5513 020-14	5638 022-03	5333 025-03	3214 010-355	5552 063-06
C6-R/LC2090-42060	5513 020-14	5638 022-04	5333 025-04	3214 010-355	5552 063-03
C8-R/LC2090-50088	5513 020-14	5638 022-05	5333 025-05	3214 010-355	5552 063-04
Комплектующие					
	11	12	13	14	15
Код заказа	Штифт-шпонка	Винт	Кольцо	Пружина	Шток в сборе
C3-R/LC2090-19039M	5552 061-07	3212 010-363	5641 001-22	5561 001-71	5461 100-101
C4-R/LC2090-24043A	5552 061-09	3212 010-414	3671 010-114	5561 001-41	5461 100-111
C5-R/LC2090-32048A	5552 061-08	3212 010-466	3671 010-114	5561 001-41	5461 100-121
C6-R/LC2090-42060	5552 061-05	3212 010-469	3671 010-119	5561 001-41	5461 100-131
C8-R/LC2090-50088	5552 061-06	3212 010-521	3671 010-119	5561 001-43	5461 100-141
Принадлежности					
	16	17			
Код заказа	Переходник для ключа	Динамометрический ключ			
C3-R/LC2090-19039M	5680 035-14	C-ТК-01			
C4-R/LC2090-24043A	5680 035-06	C-ТК-01			
C5-R/LC2090-32048A	5680 035-07	C-ТК-01			
C6-R/LC2090-42060	5680 035-07	C-ТК-01			
C8-R/LC2090-50088	5680 035-07	C-ТК-02			

Размеры динамометрических ключей и ключей (мм / torx plus) см. на стр. P4

Принадлежности заказываются отдельно

Инструментальные блоки для ручного закрепления

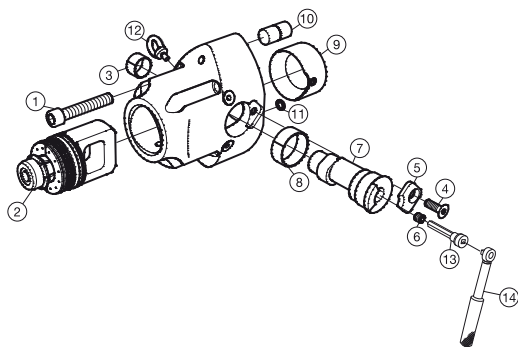


Комплектующие					
	1	2	3	4	5
Код заказа	Винт	Шток в сборе	Заглушка	Винт	Шайба Гровера
C5-R/LC2095-00075	3212 010-415	5461 050-031	3611 007-180	5513 020-31	5541 030-12
C6-R/LC2095-00090	3212 010-517	5461 050-041	3611 007-180	5513 020-14	5541 030-04
C8-R/LC2095-00110	3212 010-518	5461 050-051	3611 007-180	5513 020-14	5541 030-04
Комплектующие					
	6	7	8	9	10
Код заказа	Втулка	Втулка	Регулировочный винт	Валик	Втулка
C5-R/LC2095-00075	5638 024-03	3823 010-162	3214 010-355	5333 025-03	5638 022-03
C6-R/LC2095-00090	5638 024-06	3823 010-183	3214 010-355	5333 025-09	5638 022-08
C8-R/LC2095-00110	5638 024-07	3823 010-225	3214 010-355	5333 025-10	5638 022-04
Комплектующие			Принадлежности		
	11	12	13	14	
Код заказа	Базирующий штифт	Кольцо	Удлинитель для ключа	Динамометрический ключ	
C5-R/LC2095-00075	5552 063-05	3671 010-114	5680 035-07	C-ТК-01	
C6-R/LC2095-00090	5552 063-06	3671 010-016	5680 035-07	C-ТК-01	
C8-R/LC2095-00110	5552 063-03	3671 010-018	5680 035-07	C-ТК-02	

Размеры динамометрических ключей и ключей (мм / torx plus) см. на стр. P4

Принадлежности заказываются отдельно

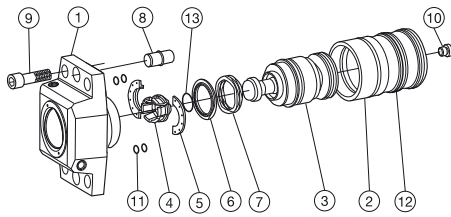
Инструментальные блоки для ручного закрепления



Комплектующие					
	1	2	3	4	5
Код заказа	Винт	Шток в сборе	Втулка	Винт	Шайба Гровера
C10-R/LC2095-00182	3212 010-572	5461 100-151	3823 010-321	3213 010-462	5541 030-09
Комплектующие					
	6	7	8	9	10
Код заказа	Винт	Валик	Втулка	Заглушка	Штифт
C10-R/LC2095-00182	3214 010-355	5333 025-06	3823 010-501	5645 050-01	5552 055-07
Комплектующие			Принадлежности		
	11	12	13	14	
Код заказа	Кольцо	Рым болт	Удлинитель для ключа	Динамометрический ключ	
C10-R/LC2095-00182	3671 010-019	3291 010-080	5680 035-10	C-ТК-03	

Размеры динамометрических ключей и ключей (мм / torx plus) см. на стр. Р4
 Принадлежности заказываются отдельно

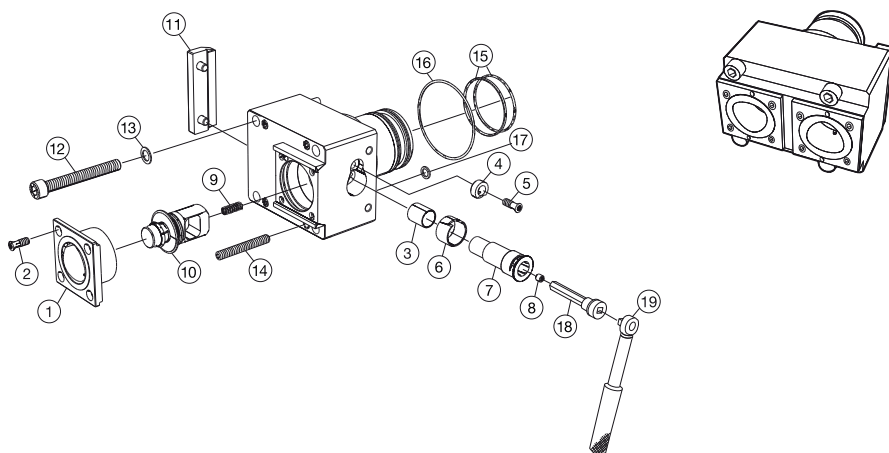
Инструментальные блоки с гидромеханическим приводом



Метрическое исполнение

Комплектующие					
	1	2	3	4	5
Код заказа	Фланец	Внутренний цилиндр	Узел зажима	Сегмент	Полукольцо (комплект 2х)
C4-NC5010-00025	5252 033-11	5257 001-01	5651 065-01	5549 120-06	5546 001-14
C5-NC5010-00035	5252 033-12	5257 001-02	5651 065-02	5549 120-07	5546 001-11
C6-NC5010-00040	5252 033-13	5257 001-03	5651 065-03	5549 120-04	5546 001-09
C8-NC5010-00050	5252 033-14	5257 001-04	5651 065-04	5549 120-05	5546 001-10
C10-NC5010-00050	5252 033-16	5257 001-05	5651 065-05	5549 120-09	5546 001-13
Комплектующие					
	6	7	8	9	10
Код заказа	Кольцо	Плоская пружина	Штифт	Винт	Заглушка
C4-NC5010-00025	5541 024-01	5561 012-01	5552 055-02	3212 010-411	3611 007-180
C5-NC5010-00035	5541 024-02	5561 012-02	5552 055-03	3212 010-462	3611 007-180
C6-NC5010-00040	5541 024-03	5561 012-03	5552 055-04	3212 010-514	3611 007-180
C8-NC5010-00050	5541 024-04	5561 012-04	5552 055-05	3212 010-514	3611 007-180
C10-NC5010-00050	5541 025-04	5561 012-04	5552 055-07	3212 010-616	3611 007-180
Комплектующие					
	11	12	13		
Код заказа	Кольцо	Кольцо	Кольцо		
C4-NC5010-00025	3671 010-112	5641 001-21	5641 005-05		
C5-NC5010-00035	3671 010-112	3671 010-134	5641 005-06		
C6-NC5010-00040	3671 010-114	3671 010-137	5641 005-04		
C8-NC5010-00050	3671 010-116	3671 010-141	5641 005-04		
C10-NC5010-00050	3671 010-019	3671 010-144	5641 005-95		

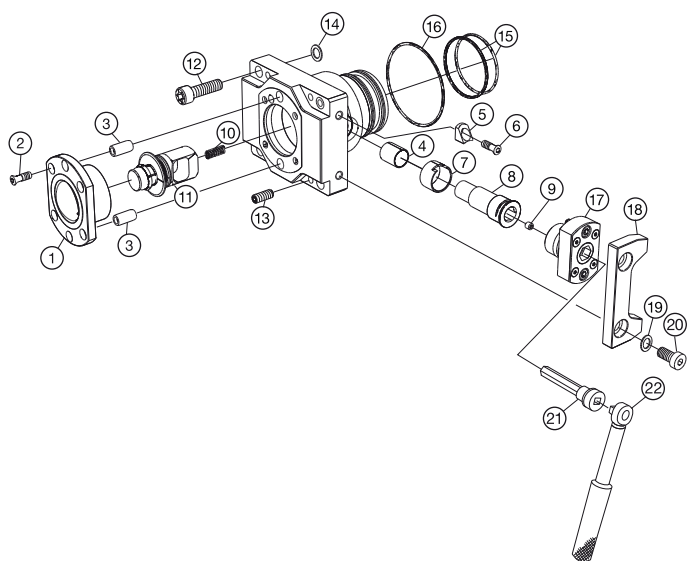
Инструментальные блоки для ручного закрепления



Комплектующие					
	1	2	3	4	5
Код заказа	Втулка	Винт	Втулка	Шайба Гровера	Винт
C5-R/LCE80-028082	5252 015-03	5513 020-14	3823 010-162	5541 030-03	5513 020-14
C5-R/LCE80-028082-2	5252 015-03	5513 020-14	3823 010-162	5541 030-03	5513 020-14
Комплектующие					
	6	7	8	9	10
Код заказа	Втулка	Валик	Винт	Пружина	Шток в сборе
C5-R/LCE80-028082	5638 022-03	5333 025-03	3214 010-355	5561 001-41	5461 100-121
C5-R/LCE80-028082-2	5638 022-03	5333 025-03	3214 010-355	5561 001-41	5461 100-121
Комплектующие					
	11	12	13	14	15
Код заказа	Регулировочная проставка	Винт крепежный	Шайба Гровера	Регулировочный винт	Кольцо
C5-R/LCE80-028082	5336 002-02	3212 010-471	5541 041-02	3214 010-418	5641 005-104
C5-R/LCE80-028082-2	5336 002-01	3212 010-471	5541 041-02	3214 010-418	5641 005-104
Комплектующие			Принадлежности		
	16	17	18	19	
Код заказа	Кольцо	Уплотнительное кольцо	Переходник для ключа	Динамометрический ключ	
C5-R/LCE80-028082	5641 001-79	5641 070-04	5680 035-07	C-ТК-01	
C5-R/LCE80-028082-2	5641 001-79	5641 070-04	5680 035-07	C-ТК-01	

Размеры динамометрических ключей и ключей (мм / torx plus) см. на стр. P4
Принадлежности заказываются отдельно

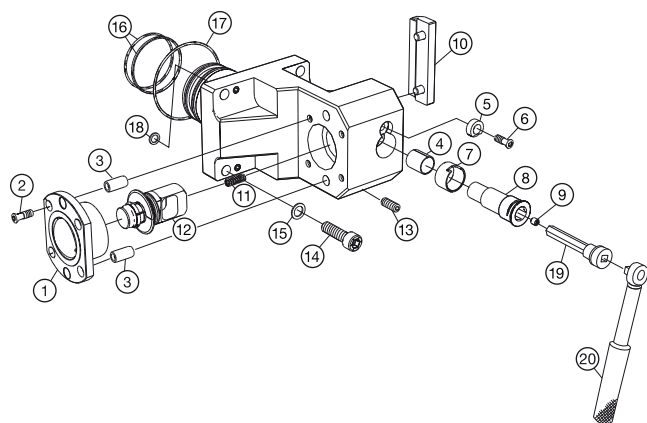
Инструментальные блоки для ручного закрепления



Комплектующие					
	1	2	3	4	5
Код заказа	Втулка	Винт	Цилиндрический штифт	Втулка	Шайба Гровера
C5-R/LCE80-040000	5252 010-03	5513 020-14	3111 050-661	3823 010-162	5541 030-10
Комплектующие					
	6	7	8	9	10
Код заказа	Винт	Втулка	Валик	Винт	Пружина
C5-R/LCE80-040000	5513 020-14	5638 022-03	5333 025-03	3214 010-355	5561 001-41
Комплектующие					
	11	12	13	14	15
Код заказа	Шток в сборе	Винт крепежный	Регулировочный винт	Уплотнительное кольцо	Кольцо
C5-R/LCE80-040000	5461 100-121	3212 010-463	3214 010-410	5641 070-04	5641 005-104
Комплектующие					
	16	17	18	19	20
Код заказа	Кольцо	Корпус	Регулировочная проставка	Шайба Гровера	Винт
C5-R/LCE80-040000	5641 001-79	5253 006-03	5336 001-01	5541 041-01	5512 060-24
Принадлежности					
	21	22			
Код заказа	Переходник для ключа	Динамометрический ключ			
C5-R/LCE80-040000	5680 035-07	C-ТК-01			

Размеры динамометрических ключей и ключей (мм / torx plus) см. на стр. P4
 Принадлежности заказываются отдельно

Инструментальные блоки для ручного закрепления

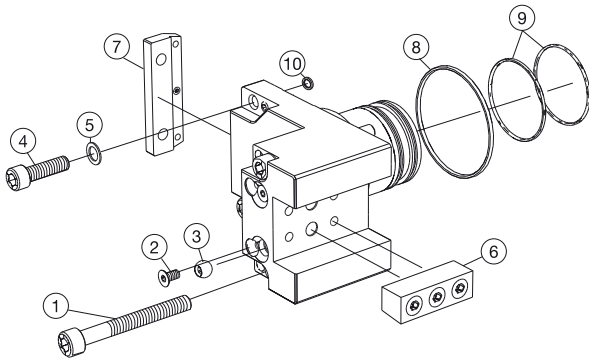


Комплектующие					
	1	2	3	4	5
Код заказа	Втулка	Винт	Цилиндрический штифт	Втулка	Шайба Гровера
C5-R/LCI80-000110	5252 010-03	5513 020-14	3111 050-661	3823 010-162	5541 030-03
C5-R/LCI80-000120	5252 010-03	5513 020-14	3111 050-661	3823 010-162	5541 030-03
C5-R/LCI80-096110-2	5252 010-03	5513 020-14	3111 050-661	3823 010-162	5541 030-03
Комплектующие					
	6	7	8	9	10
Код заказа	Винт	Втулка	Валик	Винт	Регулировочная проставка
C5-R/LCI80-000110	5513 020-14	5638 022-03	5333 025-03	3214 010-355	5336 002-02
C5-R/LCI80-000120	5513 020-14	5638 022-03	5333 025-03	3214 010-355	5336 002-02
C5-R/LCI80-096110-2	5513 020-14	5638 022-03	5333 025-03	3214 010-355	5336 002-02
Комплектующие					
	11	12	13	14	15
Код заказа	Пружина	Шток в сборе	Регулировочный винт	Винт крепежный	Шайба Гровера
C5-R/LCI80-000110	5561 001-41	5461 100-121	3214 010-410	3212 010-463	5541 041-02
C5-R/LCI80-000120	5561 001-41	5461 100-121	3214 010-410	3212 010-463	5541 041-02
C5-R/LCI80-096110-2	5561 001-41	5461 100-121	3214 010-410	3212 010-463	5541 041-02
Комплектующие			Принадлежности		
	16	17	18	19	20
Код заказа	Кольцо	Кольцо	Уплотнительное кольцо	Переходник для ключа	Динамометрический ключ
C5-R/LCI80-000110	5641 005-104	5641 001-79	5641 070-04	5680 035-07	C-ТК-01
C5-R/LCI80-000120	5641 005-104	5641 001-79	5641 070-04	5680 035-07	C-ТК-01
C5-R/LCI80-096110-2	5641 005-104	5641 001-79	5641 070-04	5680 035-07	C-ТК-01

Размеры динамометрических ключей и ключей (мм / torx plus) см. на стр. P4

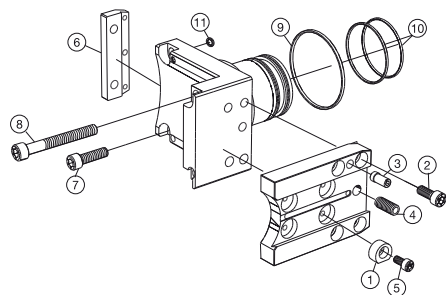
Принадлежности заказываются отдельно

Инструментальный блок CDI 80 для призматических державок



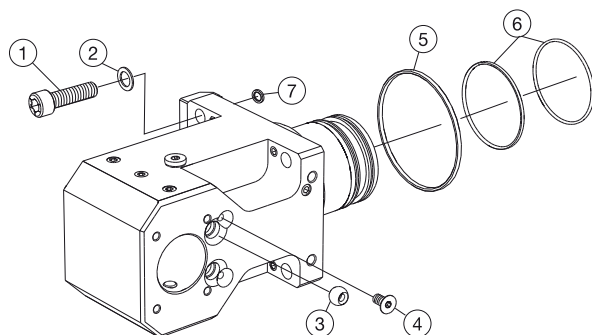
Комплектующие						
	1	2	3	4	5	6
Код заказа	Винт	Винт	Сопла для СОЖ	Винт	Шайба Гровера	Узел клина
ASH-TNE-CDI80-25	3212 010-472	3212 010-358	5691 030-03	3212 010-463	5541 041-02	5431 130-01
Комплектующие						
	7	8	9	10		
Код заказа	Регулировочная проставка	Кольцо	Кольцо	Уплотнительное кольцо		
ASH-TNE-CDI80-25	5336 002-02	5641 001-79	5641 005-104	5641 070-04		

Инструментальный блок CDI 80 для лезвий



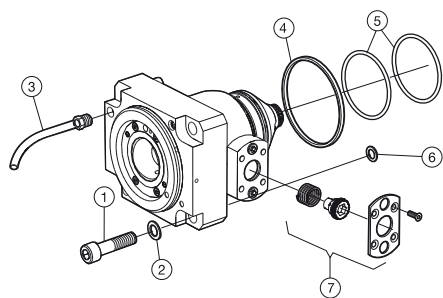
Комплектующие						
	1	2	3	4	5	6
Код заказа	Клин	Винт	Эксцентрик	Цилиндрический штифт	Винт	Регулировочная проставка
APB-TNE-CDI80-25	5431 123-01	3214 010-410	5333 011-01	3111 020-611	3212 010-357	5336 002-02
Комплектующие						
	7	8	9	10	11	
Код заказа	Винт	Винт	Кольцо	Кольцо	Уплотнительное кольцо	
APB-TNE-CDI80-25	3214 010-411	3212 010-462	5641 001-79	5641 005-104	5641 070-04	

Инструментальный блок CDI 80 для цилиндрических оправок



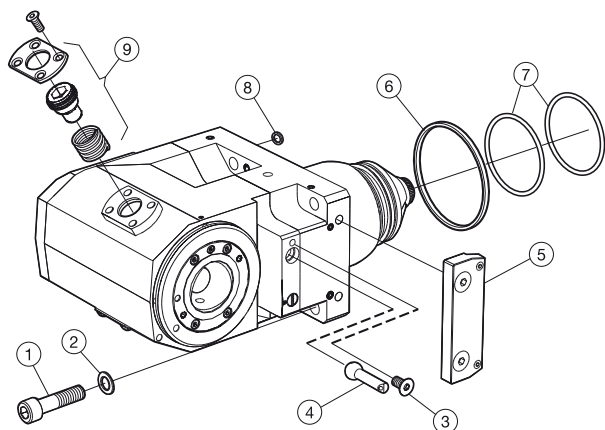
Комплектующие						
	1	2	3	4	5	6
Код заказа	Винт	Шайба Гровера	Сопла для СОЖ	Винт	Кольцо	Кольцо
ABB-TNI-CDI80-40-000120	3212 010-463	5541 041-02	5691 030-03	3213 010-358	5641 001-79	5641 005-104
Комплектующие						
	7					
Код заказа	Уплотнительное кольцо					
ABB-TNI-CDI80-40-000120	5641 070-04					

Инструментальные блоки CDI 80 для приводного инструмента



Комплектующие						
	1	2	3	4	5	6
Код заказа	Винт	Шайба Гровера	Трубка для подвода СОЖ	Кольцо	Кольцо	Уплотнительное кольцо
C5-DNE80-044000-E	3212 010-464	5541 041-02	5692 023-02	5641 001-79	5641 005-104	5641 070-04
C5-DNE80-044000-I	3212 010-464	5541 041-02	5692 023-02	5641 001-79	5641 005-104	5641 070-04
Комплектующие						
	7					
Код заказа	Адаптер					
C5-DNE80-044000-E	5253 006-03					
C5-DNE80-044000-I	5253 006-03					

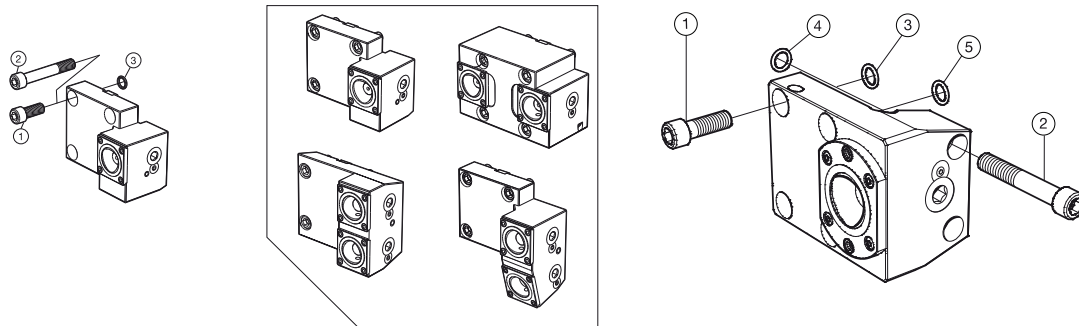
Инструментальные блоки CDI 80 для приводного инструмента



Комплектующие						
	1	2	3	4	5	6
Код заказа	Винт	Шайба Гровера	Винт	Сопла для СОЖ	Регулировочная проставка	Кольцо
C5-DNI80-040110-E	3212 010-463	5541 041-02	3213 010-358	5691 036-01	5336 002-02	5641 001-79
C5-DNI80-040110-I	3212 010-463	5541 041-02	3213 010-358	5691 036-01	5336 002-02	5641 001-79
Комплектующие						
	7	8	9			
Код заказа	Кольцо	Уплотнительное кольцо	Адаптер			
C5-DNI80-040110-E	5641 005-104	5641 070-04	5253 006-01			
C5-DNI80-040110-I	5641 005-104	5641 070-04	5253 006-01			

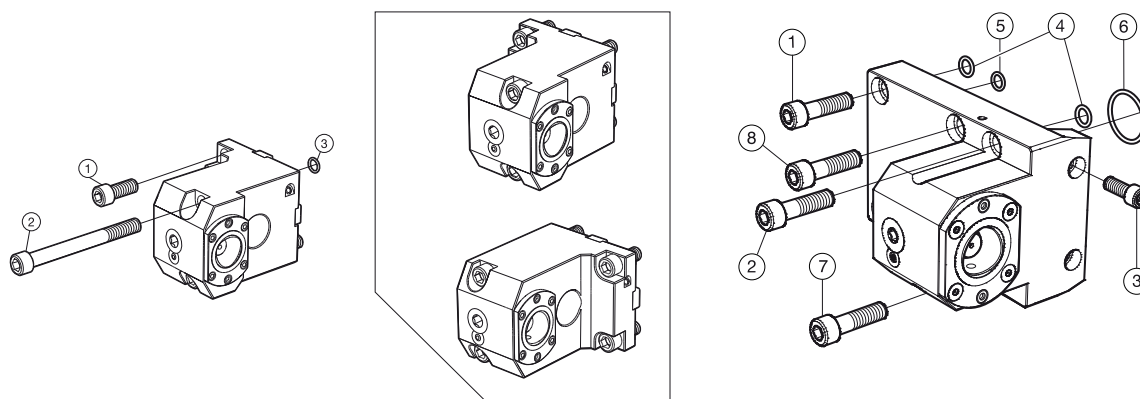
Инструментальные блоки для ручного закрепления для револьверных головок ВМТ

Наружная обработка



Код заказа	Комплектующие		
	1	2	3
	Винт	Винт	Кольцо
C4-TR/LE-BT55A	3212 010-461	3212 010-463	5641 001-97
C4-TR/LE-BT65A	3212 010-512		
C4-TR/LE-BT65A-DT	3212 010-545		
C4-TR/LE-BT65A-TT	3212 010-512		
C4-TR/LE-BT65A-YT	3212 010-513		
C5-TR/LE-BT65A	3212 010-512		
C5-TR/LE-BT75A	3212 010-513	3212 010-470	
C6-TR/LE-BT85A	3212 010-513	5512 060-26	

Внутренняя обработка



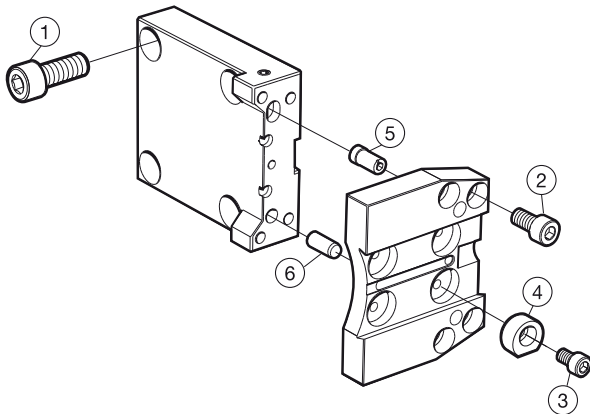
Код заказа	Комплектующие		
	1	2	3
	Винт	Винт	Кольцо
C4-TR/LI-BT55A	3212 010-462	3212 010-471	5641 001-97
C4-TR/LI-BT65A	3212 010-512	3212 010-525	
C4-TR/LI-BT65A-SS	3212 010-512	3212 010-525	
C5-TR/LI-BT65A	3212 010-512	3212 010-525	

Код заказа	Комплектующие		
	1	3	4
	Винт	Винт	Кольцо
C5-TR/LI-BT75A	3212 010-524	3212 010-515	5641 001-122
C6-TR/LI-BT75A	3212 010-545		
C6-TR/LI-BT85A	3212 010-524		
C8-TR/LI-BT85A	3212 010-526		
C10-TR/LI-BT85A	3212 010-528		

Внимание!

Комплектующие для инструментальных блоков те же, что и для типа 2085 и 2090.

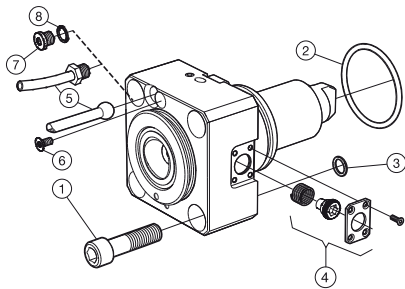
Инструментальный блок ВМТ для лезвий



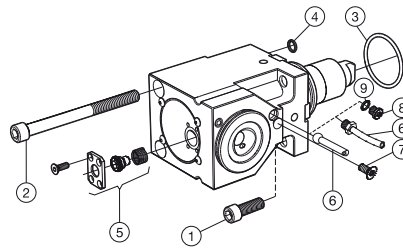
	Комплектующие				
	1	2	3	4	5
Код заказа	Винт	Винт	Винт	Клин	Эксцентрик
APB-TNE-BT65A-25	3212 010-511	3212 010-409	3212 010-357	5431 123-01	5333 011-01
	Комплектующие				
	6				
Код заказа	Цилиндрический штифт				
APB-TNE-BT65A-25	3111 020-611				

Инструментальные блоки для приводного инструмента для револьверных головок ВМТ-Р

Наружная обработка



Внутренняя обработка



Наружная обработка

	Комплектующие				
	1	2	3	4	5а
Код заказа	Винт	Кольцо	Кольцо	Корпус	Сопло
C3-DNE-BT55A-E	3212 010-466	5641 001-106	5641 005-79	5253 009-01	5691 036-01
C3-DNE-BT55A-I	3212 010-466	5641 001-106	5641 005-79	5253 009-01	5691 036-01
C4-DNE-BT65A-E	3212 010-515	5641 001-115	5641 001-97	5253 007-02	5691 036-02
C4-DNE-BT65A-I	3212 010-515	5641 001-115	5641 001-97	5253 007-02	5691 036-02
C5-DNE-BT75A-E	3212 010-519	5641 001-94	5641 001-34	5253 012-01	5691 036-01
C5-DNE-BT75A-I	3212 010-519	5641 001-94	5641 001-34	5253 012-01	5691 036-01
C6-DNE-BT85A-E	5512 060-25	5641 001-116	5641 001-34	5253 012-02	5691 036-01
C6-DNE-BT85A-I	5512 060-25	5641 001-116	5641 001-34	5253 012-02	

	Комплектующие			
	5б	6	7	8
Код заказа	Трубка для подвода СОЖ	Винт	Заглушка	Уплотнительное кольцо
C3-DNE-BT55A-E		3213 010-359		
C3-DNE-BT55A-I		3213 010-359		
C4-DNE-BT65A-E		3213 010-358		
C4-DNE-BT65A-I		3213 010-358		
C5-DNE-BT75A-E		3213 010-358		
C5-DNE-BT75A-I		3213 010-358		
C6-DNE-BT85A-E	5692 023-02		3611 008-101	5541 042-01
C6-DNE-BT85A-I	5692 023-02			

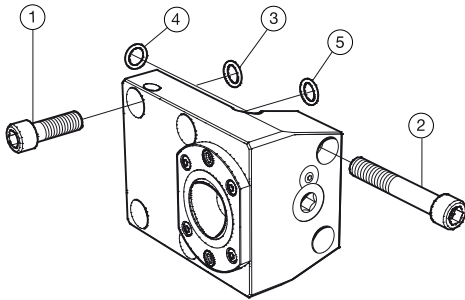
Внутренняя обработка

	Комплектующие				
	1	2	3	4	5
Код заказа	Винт	Винт	Кольцо	Кольцо	Корпус
C3-DNI-BT55A-E	3212 020-474		5641 001-106	5641 005-79	5253 011-03
C3-DNI-BT55A-I	3212 020-474		5641 001-106	5641 005-79	5253 011-03
C4-DNI-BT65A-E	3212 010-513	5512 060-25	5641 001-115	5641 001-97	5253 006-12
C4-DNI-BT65A-I	3212 010-513	5512 060-25	5641 001-115	5641 001-97	5253 006-12
C5-DNI-BT75A-E	3212 010-524		5641 001-94	5641 001-34	5253 012-01
C5-DNI-BT75A-I	3212 010-524		5641 001-94	5641 001-34	5253 012-01
C6-DNI-BT85A-E	3212 010-528		5641 001-116	5641 001-34	5253 012-02
C6-DNI-BT85A-I	3212 010-528		5641 001-116	5641 001-34	5253 012-02

	Комплектующие				
	6а	6б	7	8	9
Код заказа	Сопло	Трубка для подвода СОЖ	Винт	Заглушка	Уплотнительное кольцо
C3-DNI-BT55A-E	5691 036-01		3213 010-358		
C3-DNI-BT55A-I	5691 036-01		3213 010-358		
C4-DNI-BT65A-E	5691 036-02		3213 010-358		
C4-DNI-BT65A-I	5691 036-02		3213 010-358		
C5-DNI-BT75A-E	5691 036-01		3213 010-358		
C5-DNI-BT75A-I	5691 036-01		3213 010-358		
C6-DNI-BT85A-E		5692 023-02		3611 008-101	5541 042-01
C6-DNI-BT85A-I		5692 023-02			

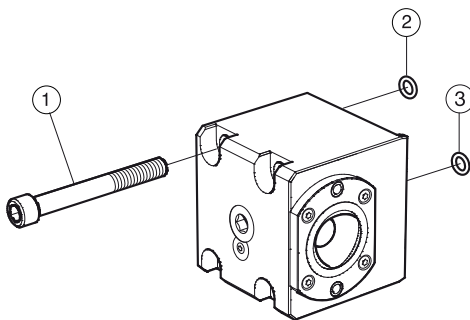
Инструментальные блоки для ручного закрепления для станков Doosan

Наружная обработка



	Комплектующие	
	1	3
Код заказа	Винт	Кольцо
C5-TR/LE-DO-A	3212 010-513	
C6-TR/LE-DO-C	3212 010-565	5641 001-131

Внутренняя обработка



	Комплектующие	
	1	2
Код заказа	Винт	Кольцо
C5-TR/LI-DO-A	3212 020-523	5641 001-122
C6-TR/LI-DO-B	3212 010-521	
C6-TR/LI-DO-C	3212 010-573	
C8-TR/LI-DO-C	3212 010-573	
C10-TR/LI-DO-C	3212 010-576	

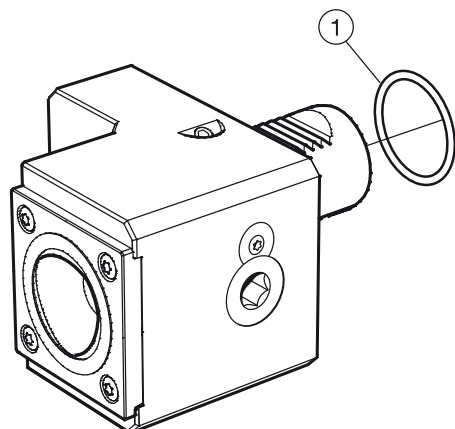
Внимание!

Комплектующие для инструментальных блоков такие же, как и для типа 2090.

Инструментальные блоки для ручного закрепления для станков

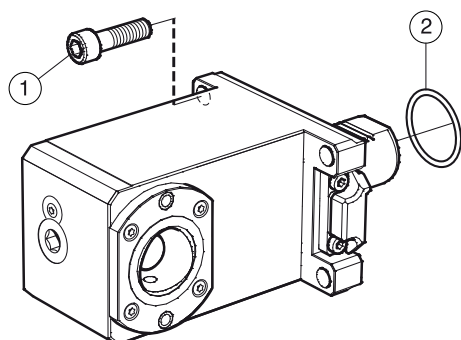
Gildemeister

Наружная обработка



		Комплекующие
		1
Код заказа		Кольцо
C5-TR/LE-GM40V		5641 005-135

Внутренняя обработка



		Комплекующие	
		1	2
Код заказа		Винт	Кольцо
C5-TR/LI-GM40V-L		3212 010-462	5641 005-135
C5-TR/LI-GM40V-R		3212 010-462	5641 005-135

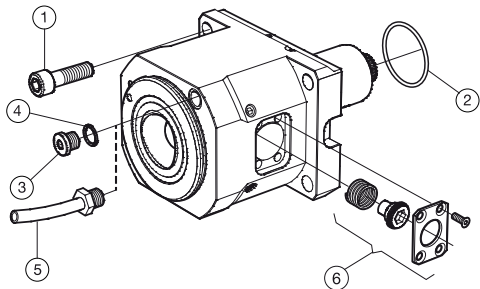
Внимание!

Комплекующие для инструментальных блоков те же, что и для типа 2085 и 2090.

Инструментальные блоки для приводного инструмента для станков

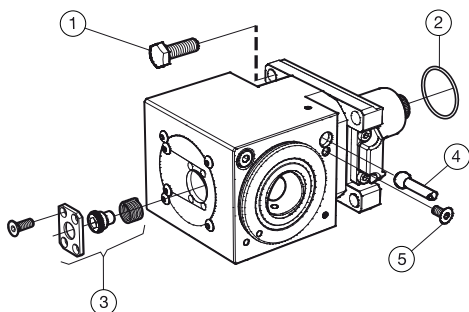
Gildemeister

Наружная обработка



Комплектующие					
	1	2	3	4	5
Код заказа	Винт	Кольцо	Заглушка	Уплотнительное кольцо	Трубка для подвода СОЖ
C5-DNE-GM40V-E	3212 010-462	5641 005-135	3611 008-101	5541 042-01	5692 023-02
C5-DNE-GM40V-I	3212 010-462	5641 005-135	3611 008-101	5541 042-01	5692 023-02
Комплектующие					
	6				
Код заказа	Адаптер				
C5-DNE-GM40V-E	5253 012-01				
C5-DNE-GM40V-I	5253 012-01				

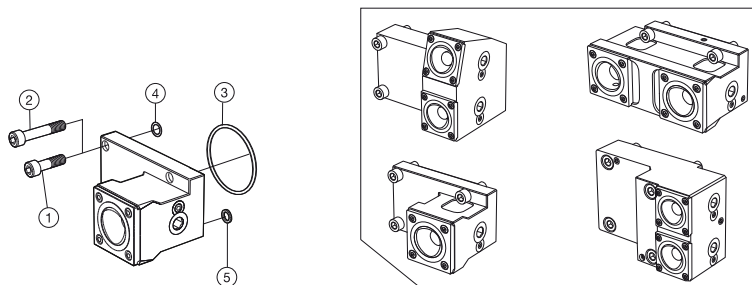
Внутренняя резьба



Комплектующие					
	1	2	3	4	5
Код заказа	Винт	Кольцо	Адаптер	Сопло	Винт
C5-DNI-GM40V-E-L	3211 012-462	5641 005-135	5253 012-01	5691 036-01	3213 010-358
C5-DNI-GM40V-E-R	3211 012-462	5641 005-135	5253 012-01	5691 036-01	3213 010-358
C5-DNI-GM40V-I-L	3211 012-462	5641 005-135	5253 012-01	5691 036-01	3213 010-358
C5-DNI-GM40V-I-R	3211 012-462	5641 005-135	5253 012-01	5691 036-01	3213 010-358

Инструментальные блоки для ручного закрепления для станков Mazak

Наружная обработка

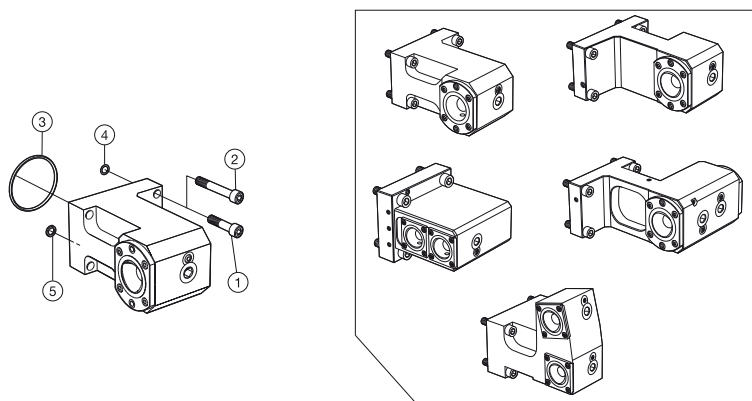


Код заказа	Комплектующие				
	1	2	3	4	5
C5-TR/LE-MZ68A	Винт 3212 010-463	Винт	Кольцо 5641 001-94	Кольцо 5641 001-93	Уплотнительное кольцо 5641 070-05
C5-TR/LE-MZ68A-DT	3212 010-463		5641 001-94	5641 001-93	5641 070-05
C4-TR/LE-MZ68B	3212 010-413	3212 010-417	5641 001-107	5641 001-114	5641 070-07
C5-TR/LE-MZ80A	3212 010-463	3212 010-466	5641 001-109	5641 001-93	5641 070-05

Внимание!

Комплектующие для инструментальных блоков такие же, как и для типа 2085.

Внутренняя обработка



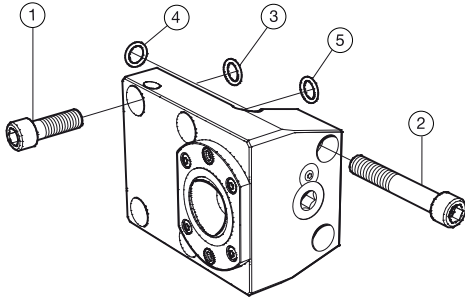
Код заказа	Комплектующие				
	1	2	3	4	5
C5-TR/LI-MZ68A	Винт 3212 010-466	Винт	Кольцо 5641 001-94	Кольцо 5641 001-93	Уплотнительное кольцо 5641 070-05
C5-TR/LI-MZ68A-DT	3212 010-466		5641 001-94	5641 001-93	5641 070-05
C5-TR/LI-MZ68A-SS	3212 010-465		5641 001-94	5641 001-93	5641 070-05
C4-TR/LI-MZ68B	3212 010-413	5512 060-27	5641 001-107	5641 001-114	5641 070-07
C5-TR/LI-MZ80A	3212 010-463	3212 010-476	5641 001-109	5641 001-93	5641 070-05

Внимание!

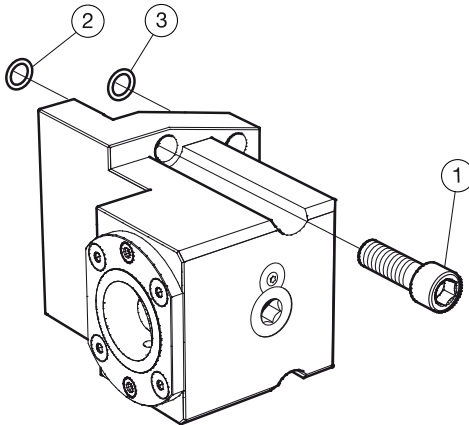
Комплектующие для инструментальных блоков те же, что и для типа 2085 и 2090.

Инструментальные блоки для ручного закрепления для станков Mazak

Наружная обработка



Код заказа	Комплектующие				
	1	2	3	4	5
C4-TR/LE-MZ-A	Винт	Винт	Кольцо	Кольцо	Кольцо
C4-TR/LE-MZ-B	3212 010-412	3212 010-366	5641 001-114	5641 001-123	
C6-TR/LE-MZ-D	3212 010-565				5641 001-129
C6-TR/LE-MZ-E	3212 010-566				5641 001-129
C6-TR/LE-MZ-G	3212 010-565				5641 001-129
C6-TR/LE-MZ-H	3212 010-566				5641 001-129



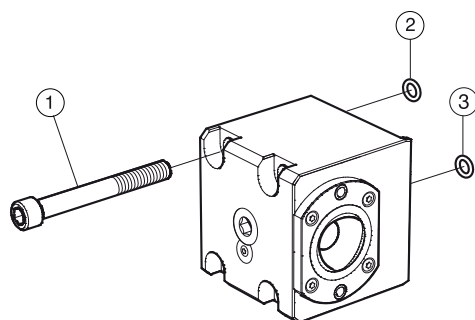
Код заказа	Комплектующие		
	1	2	3
C6-TR/LE-MZ-F	Винт	Кольцо	Уплотнительное кольцо
	3212 010-566	5641 001-105	5641 070-05

Внимание!

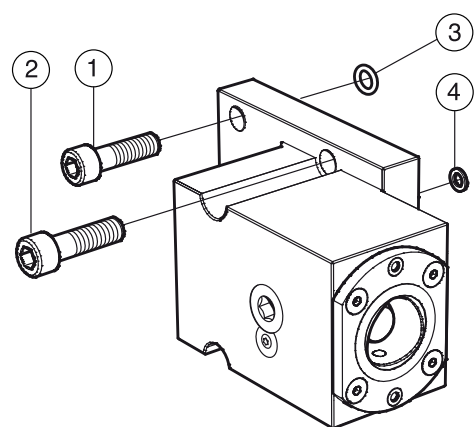
Комплектующие для инструментальных блоков такие же, как и для типа 2090.

Инструментальные блоки для ручного закрепления для станков Mazak

Внутренняя обработка



Код заказа	Комплектующие		
	1	2	3
C4-TR/LI-MZ-A	Винт 3212 010-418	Кольцо 5641 001-114	Кольцо
C4-TR/LI-MZ-B	3212 010-418	5641 001-114	
C5-TR/LI-MZ-B	3212 010-419	5641 001-114	
C6-TR/LI-MZ-C	3212 010-520		5641 001-128
C6-TR/LI-MZ-D	3212 010-565		5641 001-129
C8-TR/LI-MZ-D	3212 010-567		5641 001-129
C10-TR/LI-MZ-D	3212 010-576		5641 001-129
C6-TR/LI-MZ-E	3212 010-566		5641 001-129
C8-TR/LI-MZ-E	3212 010-566		5641 001-129
C10-TR/LI-MZ-E	3212 010-573		5641 001-129
C6-TR/LI-MZ-G	3212 010-565		5641 001-129
C8-TR/LI-MZ-G	3212 010-568		5641 001-129
C10-TR/LI-MZ-G	3212 010-576		5641 001-129
C6-TR/LI-MZ-H	3212 010-566		5641 001-129
C8-TR/LI-MZ-H	3212 010-566		5641 001-129
C10-TR/LI-MZ-H	3212 010-572		5641 001-129

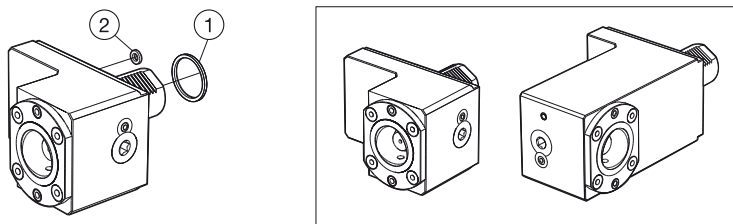


Код заказа	Комплектующие			
	1	2	3	4
C6-TR/LI-MZ-F	Винт 3212 010-566	Винт	Кольцо 5641 001-105	Уплотнительное кольцо 5641 070-05
C8-TR/LI-MZ-F	3212 010-566	3212 010-576	5641 001-105	5641 070-05

Внимание!

Комплектующие для инструментальных блоков такие же, как и для типа 2090.

Инструментальные блоки для ручного закрепления для станков Mazak



Наружная обработка

	Комплектующие	
	1	2
Код заказа	Кольцо	Уплотнительное кольцо
C4-TR/LE-MZ40V	5641 005-136	5641 070-07
C4-TR/LE-MZ40X	5641 001-120	5641 070-07
C6-TR/LE-MZ50V	5641 005-112	5641 070-07

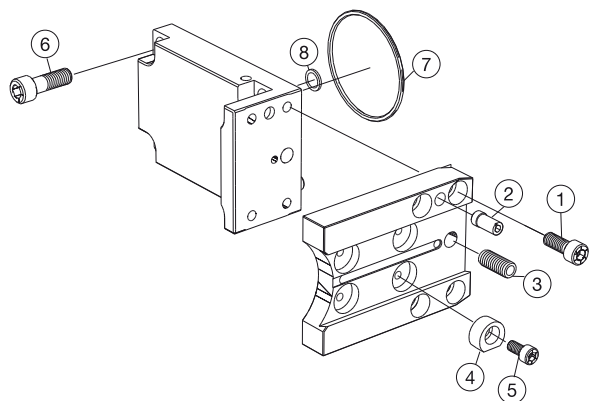
Внутренняя обработка

	Комплектующие	
	1	2
Код заказа	Кольцо	Уплотнительное кольцо
C4-TR/LI-MZ40V	5641 005-136	5641 070-07
C4-TR/LI-MZ40X	5641 001-120	5641 070-07
C6-TR/LI-MZ50V	5641 005-112	5641 070-07

Внимание!

Комплектующие для инструментальных блоков такие же, как и для типа 2090.

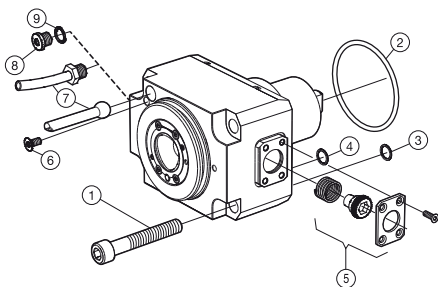
Инструментальный блок Mazak для лезвий



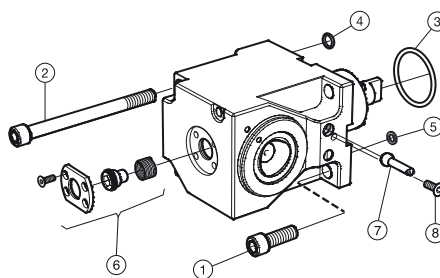
Комплектующие					
	1	2	3	4	5
Код заказа	Винт	Эксцентрик	Цилиндрический штифт	Клин	Винт
APB-TNE-MZ68A-25	3212 010-463	5333 011-01	3111 050-662	5431 123-01	3212 010-357
Комплектующие					
	6	7	8		
Код заказа	Винт	Кольцо	Уплотнительное кольцо		
APB-TNE-MZ68A-25	3212 010-410	5641 001-94	5641 070-05		

Инструментальные блоки для приводного инструмента для станков Mazak

Наружная обработка



Внутренняя обработка



Наружная обработка

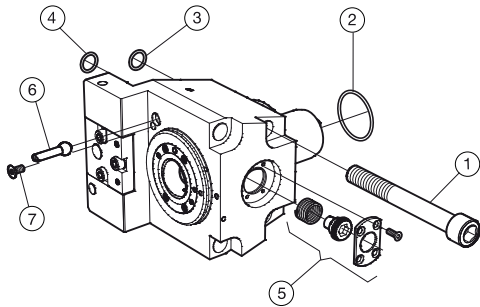
Комплектующие					
	1	2	3	4	5
Код заказа	Винт	Кольцо	Кольцо	Уплотнительное кольцо	Адаптер
C4-DNE-MZ68B-E	3212 010-411	5641 001-107	5641 001-114	5641 070-07	5253 007-02
C4-DNE-MZ68B-I	3212 010-411	5641 001-107	5641 001-114	5641 070-07	5253 007-02
C5-DNE-MZ68A-E	3212 010-469	5641 001-94	5641 001-93	5641 070-05	5253 006-05
C5-DNE-MZ68A-I	3212 010-469	5641 001-94	5641 001-93	5641 070-05	5253 006-05
C5-DNE-MZ80A-E	3212 010-463	5641 001-109	5641 001-93	5641 070-05	5253 006-05
C5-DNE-MZ80A-I	3212 010-463	5641 001-109	5641 001-93	5641 070-05	5253 006-05
Комплектующие					
	6	7a	7b	8	9
Код заказа	Винт	Сопло	Трубка для подвода СОЖ	Заглушка	Уплотнительное кольцо
C4-DNE-MZ68B-E			5692 029-01		
C4-DNE-MZ68B-I			5692 029-01	3611 008-101	5541 042-01
C5-DNE-MZ68A-E	3213 010-359	5691 036-02			
C5-DNE-MZ68A-I	3213 010-359	5691 036-02			
C5-DNE-MZ80A-E			5692 029-01		
C5-DNE-MZ80A-I			5692 029-01	3611 008-101	5541 042-01

Внутренняя обработка

Комплектующие					
	1	2	3	4	5
Код заказа	Винт	Кольцо	Кольцо	Уплотнительное кольцо	Адаптер
C4-DNI-MZ68B-E	3212 010-411	5641 001-107	5641 001-114	5641 070-07	5253 006-12
C4-DNI-MZ68B-I	3212 010-411	5641 001-107	5641 001-114	5641 070-07	5253 006-12
C5-DNI-MZ68A-E	3212 010-463	5641 001-94		5641 070-05	5253 006-04
C5-DNI-MZ68A-I	3212 010-463	5641 001-94		5641 070-05	5253 006-04
C5-DNI-MZ80A-E	3212 010-462	5641 001-109	5641 001-93	5641 070-05	5253 012-01
C5-DNI-MZ80A-I	3212 010-462	5641 001-109	5641 001-93	5641 070-05	5253 012-01
Комплектующие					
	6	7	8		
Код заказа	Сопло	Винт	Комплект для угловой регулировки		
C4-DNI-MZ68B-E	5691 036-01	3213 010-358			
C4-DNI-MZ68B-I	5691 036-01	3213 010-358			
C5-DNI-MZ68A-E	5691 036-01	3213 010-358			
C5-DNI-MZ68A-I	5691 036-01	3213 010-358			
C5-DNI-MZ80A-E	5691 036-01		5337 002-01		
C5-DNI-MZ80A-I	5691 036-01		5337 002-01		

Инструментальные блоки для приводного инструмента для станков Mazak

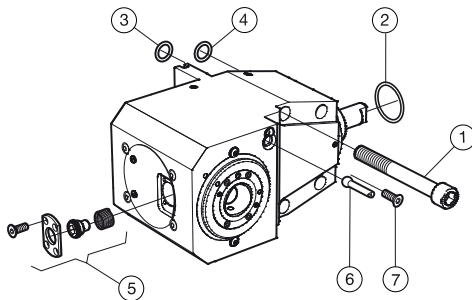
Наружная обработка



Комплектующие					
	1	2	3	4	5
Код заказа	Винт	Кольцо	Кольцо	Уплотнительное кольцо	Адаптер
C5-DNE-MZ-F-E	3212 010-576	5641 001-105	5641 001-121	5641 070-05	5253 006-01
C5-DNE-MZ-F-I	3212 010-576	5641 001-105	5641 001-121	5641 070-05	5253 006-01

Комплектующие		
	6	7
Код заказа	Сопло	Винт
C5-DNE-MZ-F-E	5691 036-01	3213 010-358
C5-DNE-MZ-F-I	5691 036-01	3213 010-358

Внутренняя обработка

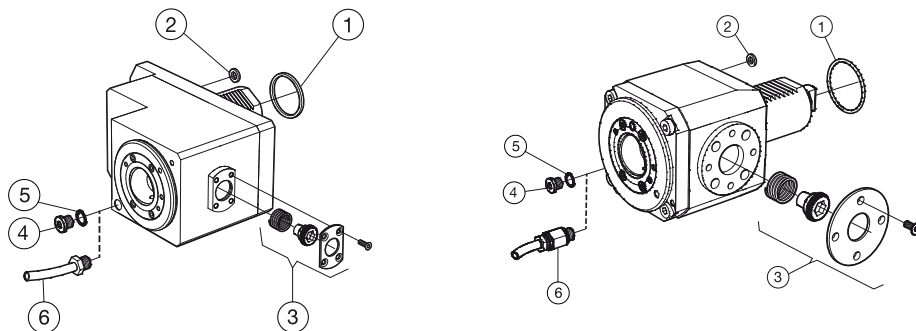


Комплектующие					
	1	2	3	4	5
Код заказа	Винт	Кольцо	Кольцо	Уплотнительное кольцо	Адаптер
C5-DNI-MZ-F-E	3212 010-576	5641 001-121	5641 001-105	5641 070-05	5253 006-01
C5-DNI-MZ-F-I	3212 010-576	5641 001-121	5641 001-105	5641 070-05	5253 006-01

Комплектующие		
	6	7
Код заказа	Сопло	Винт
C5-DNI-MZ-F-E	5691 036-01	3213 010-358
C5-DNI-MZ-F-I	5691 036-01	3213 010-358

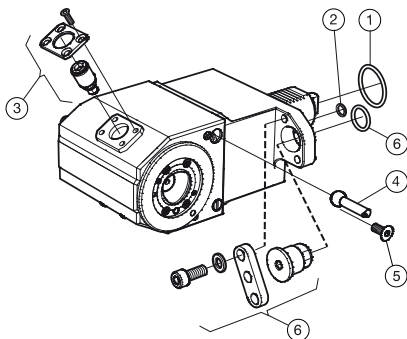
Инструментальные блоки для приводного инструмента для станков Mazak

Наружная обработка



Комплектующие						
	1	2	3	4	5	6
Код заказа	Кольцо	Уплотнительное кольцо	Адаптер	Заглушка	Уплотнительное кольцо	Трубка для подвода СОЖ
C5-DNE-MZ50V-E	5641 005-112	5641 070-07	5253 006-01			5692 029-01
C5-DNE-MZ50V-I	5641 005-112	5641 070-07	5253 006-01	3611 008-101	5541 042-01	5692 029-01
Комплектующие						
	1	2	3	4	5	6
Код заказа	Кольцо	Уплотнительное кольцо	Адаптер	Заглушка	Уплотнительное кольцо	Трубка для подвода СОЖ
C4-DNE-MZ40V-E	5641 005-136	5641 070-07	5253 006-12			5692 021-01
C4-DNE-MZ40V-I	5641 005-136	5641 070-07	5253 006-12	3611 008-101	5541 042-01	5692 021-01
C4-DNE-MZ40X-E	5641 005-136	5641 070-07	5253 006-12	3611 008-101	5541 042-01	5692 021-01
C4-DNE-MZ40X-I	5641 005-136	5641 070-07	5253 006-12	3611 008-101	5541 042-01	5692 021-01

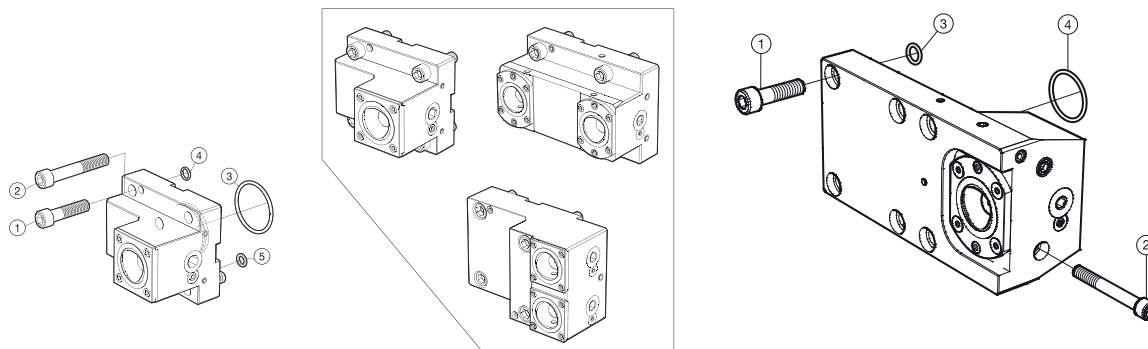
Внутренняя обработка



Комплектующие						
	1	2	3	4	5	6
Код заказа	Кольцо	Уплотнительное кольцо	Адаптер	Сопло	Винт	Комплект для угловой регулировки
C4-DNI-MZ40V-E	5641 005-136	5641 070-07	5253 006-12	5691 036-01	3213 010-358	
C4-DNI-MZ40V-I	5641 005-136	5641 070-07	5253 006-12	5691 036-01	3213 010-358	
C4-DNI-MZ40X-E	5641 005-136	5641 070-07	5253 006-12	5691 036-01	3213 010-358	5337 003-01
C4-DNI-MZ40X-I	5641 005-136	5641 070-07	5253 006-12	5691 036-01	3213 010-358	5337 003-01
C5-DNI-MZ50V-E	5641 005-112	5641 070-07	5253 006-01	5691 036-01	3213 010-358	
C5-DNI-MZ50V-I	5641 005-112	5641 070-07	5253 006-01	5691 036-01	3213 010-358	

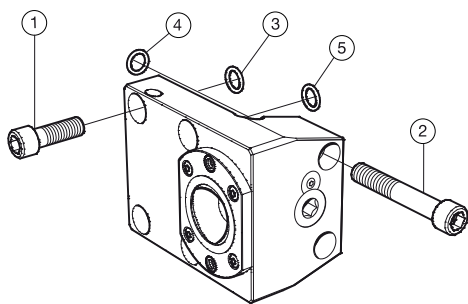
Инструментальные блоки для ручного закрепления для станков Mori Seiki

Наружная обработка



Комплектующие					
	1	2	3	4	5
Код заказа	Винт	Винт	Кольцо	Кольцо	Уплотнительное кольцо
C4-TR/LE-MS40A	3212 010-465		5641 005-110	5641 001-93	5641 070-04
C4-TR/LE-MS40A-DT	3212 010-465		5641 005-110	5641 001-93	5641 070-04
C4-TR/LE-MS40A-YT	3212 010-466		5641 005-110	5641 001-93	5641 070-04
C4-TR/LE-MS60A	3212 010-516		5641 005-109	5641 001-97	5641 070-05
C4-TR/LE-MS60A-DT	3212 010-516		5641 005-109	5641 001-97	5641 070-05
C4-TR/LE-MS60A-YT	3212 010-515	3212 010-521	5641 005-109	5641 001-97	5641 070-05
C5-TR/LE-MS60A	3212 010-516		5641 005-109	5641 001-97	5641 070-05
C5-TR/LE-MS60A-DT	3212 010-516		5641 005-109	5641 001-97	5641 070-05

Комплектующие				
	1	2	3	4
Код заказа	Винт	Винт	Уплотнительное кольцо	Кольцо
C6-TR/LE-MS75A	3212 010-566		5641 070-08	5641 005-114
C6-TR/LE-MS110A	3212 010-567	3212 010-522	5641 070-08	



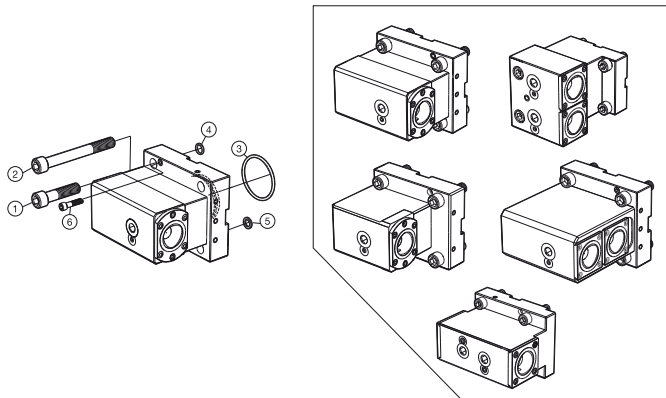
Комплектующие		
	1	2
Код заказа	Винт	Винт
C4-TR/LE-MS-A	3212 010-513	3212 010-412
C5-TR/LE-MS-C	3212 010-566	
C6-TR/LE-MS-C	3212 010-564	

Внимание!

Комплектующие для инструментальных блоков те же, что и для типа 2085 и 2090.

Инструментальные блоки для ручного закрепления для станков Mori Seiki

Внутренняя обработка



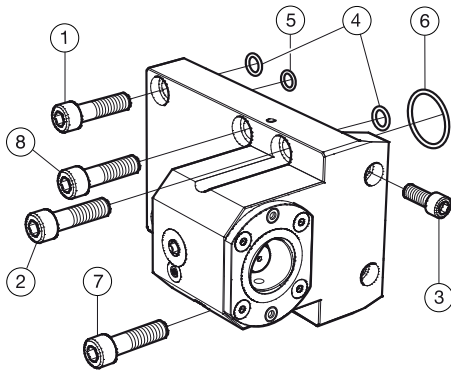
Код заказа	Комплектующие				
	1	2	3	4	5
Код заказа	Винт	Винт	Кольцо	Кольцо	Уплотнительное кольцо
C4-TR/LI-MS40A	3212 010-475		5641 005-110	5641 001-93	5641 070-04
C4-TR/LI-MS40A-DT	3212 010-475		5641 005-110	5641 001-93	5641 070-04
C4-TR/LI-MS40A-SS	3212 010-475	3212 010-464	5641 005-110	5641 001-93	5641 070-04
C4-TR/LI-MS40A-YT	3212 010-475	3212 010-463	5641 005-110	5641 001-93	5641 070-04
C4-TR/LI-MS60A	3212 010-516		5641 005-109	5641 001-97	5641 070-05
C4-TR/LI-MS60A-SS	3212 010-516		5641 005-109	5641 001-97	5641 070-05
C4-TR/LI-MS60A-XT	3212 010-516		5641 005-109	5641 001-97	5641 070-05
C5-TR/LI-MS60A	3212 010-516		5641 005-109	5641 001-97	5641 070-05
C5-TR/LI-MS60A-DE	3212 010-516		5641 005-109	5641 001-97	5641 070-05
C5-TR/LI-MS60A-DT	3212 010-516		5641 005-109	5641 001-97	5641 070-05
C5-TR/LI-MS60A-ET	3212 010-516		5641 005-109	5641 001-97	5641 070-05
C5-TR/LI-MS60A-SS	3212 010-516		5641 005-109	5641 001-97	5641 070-05
C6-TR/LI-MS60A	3212 010-516	5512 060-25	5641 005-109	5641 001-97	5641 070-05
Код заказа	Комплектующие				
	6	6b			
Код заказа	Винт	Винт			
C4-TR/LI-MS40A					
C4-TR/LI-MS40A-DT					
C4-TR/LI-MS40A-SS					
C4-TR/LI-MS40A-YT					
C4-TR/LI-MS60A					
C4-TR/LI-MS60A-SS					
C4-TR/LI-MS60A-XT					
C5-TR/LI-MS60A					
C5-TR/LI-MS60A-DE	3214 020-411				
C5-TR/LI-MS60A-DT	3214 020-411				
C5-TR/LI-MS60A-ET	3214 020-411				
C5-TR/LI-MS60A-SS					
C6-TR/LI-MS60A	3214 020-411	5514 011-03			

Внимание!

Комплектующие для инструментальных блоков те же, что и для типа 2085 и 2090.

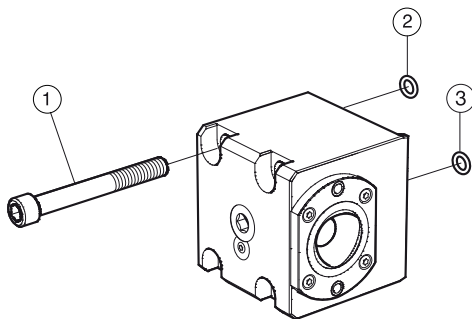
Инструментальные блоки для ручного закрепления для станков Mori Seiki

Внутренняя обработка



Комплектующие					
	1	2	3	4	5
Код заказа	Винт	Винт	Винт	Кольцо	Уплотнительное кольцо
C6-TR/LI-MS75A	3212 010-566	3212 010-576		5641 001-105	5641 070-08
C6-TR/LI-MS110A	3212 010-567		3212 010-512		5641 070-08

Комплектующие				
	6	7	8	
Код заказа	Кольцо	Винт	Винт	
C6-TR/LI-MS75A	5641 005-114	3214 010-415	5514 010-14	
C6-TR/LI-MS110A				

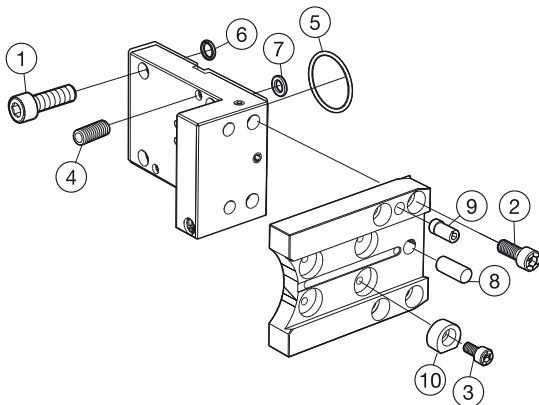


Комплектующие			
	1	2	3
Код заказа	Винт	Кольцо	Кольцо
C4-TR/LI-MS-A	3212 010-517	5641 001-122	
C5-TR/LI-MS-A	3212 010-517	5641 001-122	
C6-TR/LI-MS-B	3212 010-572		5641 001-127
C6-TR/LI-MS-C	3212 010-573		
C8-TR/LI-MS-C	3212 010-573		

Внимание!

Комплектующие для инструментальных блоков такие же, как и для типа 2090.

Инструментальный блок Mori Seiki для лезвий

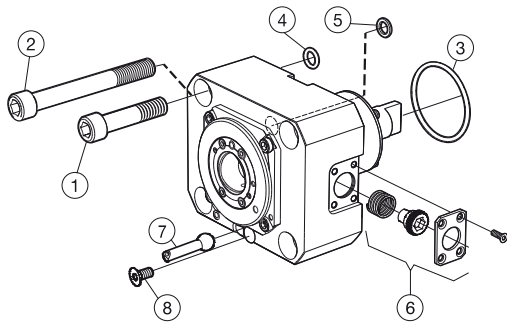


Комплектующие					
	1	2	3	4	5
Код заказа	Винт	Винт	Винт	Винт	Кольцо
APB-TNE-MS40A-25	3212 010-463	3212 010-410	3212 010-357	3214 010-360	5641 005-110
APB-TNE-MS60A-25	3212 010-513	3212 010-410	3212 010-357	3214 010-412	5641 005-109

Комплектующие					
	6	7	8	9	10
Код заказа	Кольцо	Уплотнительное кольцо	Цилиндрический штифт	Эксцентрик	Клин
APB-TNE-MS40A-25	5641 001-93	5641 070-04	3111 020-611	5333 011-01	5431 123-01
APB-TNE-MS60A-25		5641 070-05	3111 020-611	5333 011-01	5431 123-01

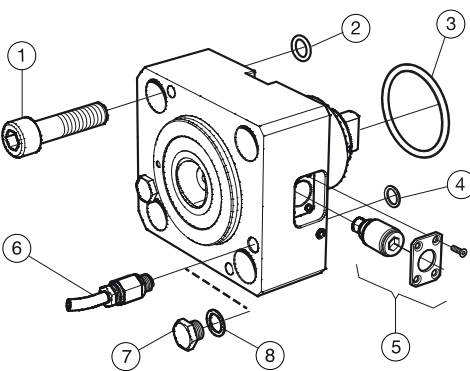
Инструментальные блоки для приводного инструмента для станков Mori Seiki

Наружная обработка



Комплектующие					
	1	2	3	4	5
Код заказа	Винт	Винт	Кольцо	Кольцо	Уплотнительное кольцо
C3-DNE-MS40A-I	3212 010-468		5641 005-110	5641 001-93	5641 070-04
C4-DNE-MS40A-E	3212 010-466		5641 005-110	5641 001-93	5641 070-04
C4-DNE-MS60A-E	3212 010-517	3213 010-357	5641 005-109	5641 001-97	5641 070-05
C4-DNE-MS60A-I	3212 010-517	3213 010-357	5641 005-109	5641 001-97	5641 070-05
C5-DNE-MS60A-E	3212 010-517	3213 010-357	5641 005-109	5641 001-97	5641 070-05

Комплектующие			
	6	7	8
Код заказа	Адаптер	Сопло	Винт
C3-DNE-MS40A-I	5253 007-01	5691 036-01	3213 010-358
C4-DNE-MS40A-E	5253 007-02	5691 036-01	3213 010-358
C4-DNE-MS60A-E	5253 008-01	5691 036-01	3213 010-358
C4-DNE-MS60A-I	5253 008-01	5691 036-01	3213 010-358
C5-DNE-MS60A-E	5253 008-02	5691 036-01	3213 010-358

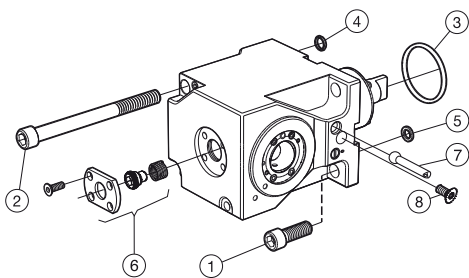


Комплектующие					
	1	2	3	4	5
Код заказа	Винт	Кольцо	Кольцо	Уплотнительное кольцо	Адаптер
C5-DNE-MS75A-E	3212 010-570	5641 001-105	5641 005-114	5641 070-08	5253 006-05
C5-DNE-MS75A-I	3212 010-570	5641 001-105	5641 005-114	5641 070-08	5253 006-05
C6-DNE-MS110A-E	3212 010-566		5641 005-116	5641 070-08	5253 008-03
C6-DNE-MS110A-I	3212 010-566		5641 005-116	5641 070-08	5253 008-03

Комплектующие			
	6	7	8
Код заказа	Трубка для подвода СОЖ	Заглушка	Уплотнительное кольцо
C5-DNE-MS75A-E	5691 029-02	5511 060-01	5541 042-03
C5-DNE-MS75A-I	5691 029-02	5511 060-01	5541 042-03
C6-DNE-MS110A-E	5692 029-02	5511 060-01	5541 042-03
C6-DNE-MS110A-I	5692 029-02	5511 060-01	5541 042-03

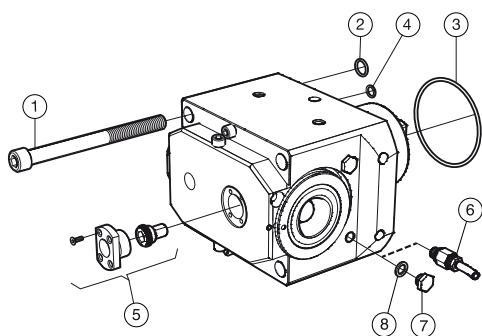
Инструментальные блоки для приводного инструмента для станков Mori Seiki

Внутренняя обработка



Комплектующие					
	1	2	3	4	5
Код заказа	Винт	Винт	Кольцо	Кольцо	Уплотнительное кольцо
C4-DNI-MS40A-E	3212 010-462		5641 005-110	5641 001-93	5641 070-04
C4-DNI-MS40A-I	3212 010-462		5641 005-110	5641 001-93	5641 070-04
C4-DNI-MS60A-E	3212 010-513	5512 060-25	5641 005-109	5641 001-97	5641 070-05
C4-DNI-MS60A-I	3212 010-513	5512 060-25	5641 005-109	5641 001-97	5641 070-05
C5-DNI-MS60A-E	3212 010-513	5512 060-25	5641 005-109	5641 001-97	5641 070-05
C5-DNI-MS60A-I	3212 010-513	5512 060-25	5641 005-109	5641 001-97	5641 070-05

Комплектующие			
	6	7	8
Код заказа	Адаптер	Сопло	Винт
C4-DNI-MS40A-E	5253 006-12	5691 036-01	3213 010-358
C4-DNI-MS40A-I	5253 006-12	5691 036-01	3213 010-358
C4-DNI-MS60A-E	5253 006-09	5691 036-01	3213 010-358
C4-DNI-MS60A-I	5253 006-09	5691 036-01	3213 010-358
C5-DNI-MS60A-E	5253 006-13	5691 036-01	3213 010-358
C5-DNI-MS60A-I	5253 006-13	5691 036-01	3213 010-358

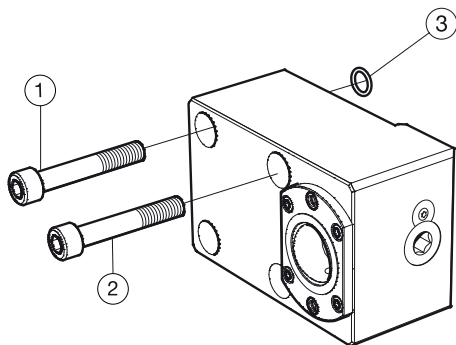


Комплектующие					
	1	2	3	4	5
Код заказа	Винт	Кольцо	Кольцо	Уплотнительное кольцо	Адаптер
C5-DNI-MS75A-E	3212 010-579	5641 001-105	5641 005-114	5641 070-08	5253 011-01
C5-DNI-MS75A-I	3212 010-579	5641 001-105	5641 005-114	5641 070-08	5253 011-01
C6-DNI-MS110A-E	3212 010-579		5641 005-116	5641 070-08	5253 011-02
C6-DNI-MS110A-I	3212 010-579		5641 005-116	5641 070-08	5253 011-02

Комплектующие			
	6	7	8
Код заказа	Трубка для подвода СОЖ	Заглушка	Уплотнительное кольцо
C5-DNI-MS75A-E	5692 029-02	5511 060-01	5541 042-03
C5-DNI-MS75A-I	5692 029-02	5511 060-01	5541 042-03
C6-DNI-MS110A-E	5692 029-02	5511 060-01	5541 042-03
C6-DNI-MS110A-I	5692 029-02	5511 060-01	5541 042-03

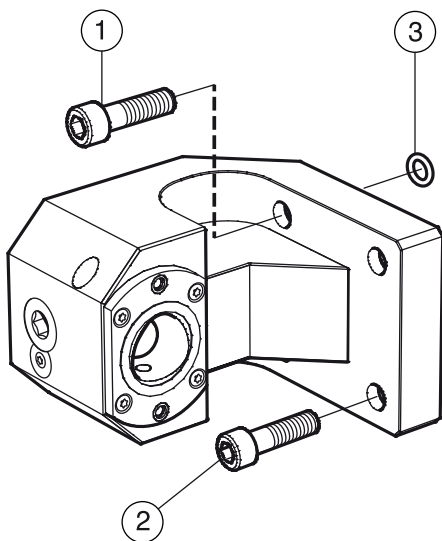
Инструментальные блоки для ручного закрепления для станков Murata

Наружная обработка



	Комплектующие		
	1	2	3
Код заказа	Винт	Винт	Кольцо
C4-TR/LE-MA-A	3212 010-468		5641 001-93
C4-TR/LE-MA-B	3212 010-545	3212 010-514	5641 001-97

Внутренняя обработка



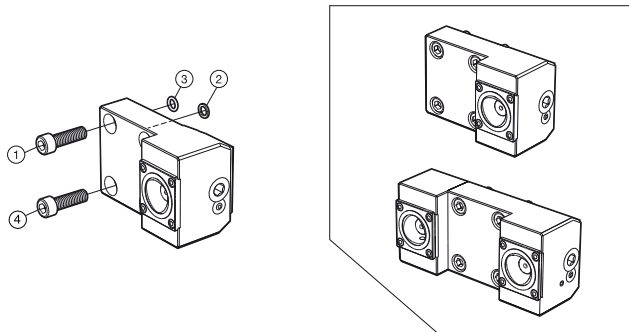
	Комплектующие		
	1	2	3
Код заказа	Винт	Винт	Кольцо
C4-TR/LI-MA-A	3212 010-463		5641 001-93
C4-TR/LI-MA-B	3212 010-512	5512 060-25	5641 001-97

Внимание!

Комплектующие для инструментальных блоков те же, что и для типа 2085 и 2090.

Инструментальные блоки для ручного закрепления для станков Nakamura Tome

Наружная обработка

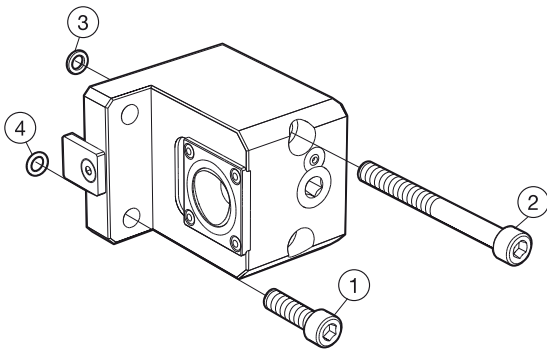


	Комплектующие			
	1	2	3	4
Код заказа	Винт	Уплотнительное кольцо	Кольцо	Винт
C4-TR/LE-NA55A	3212 010-463	5641 070-04	5641 005-79	
C4-TR/LE-NA55A-DT	3212 010-463	5641 070-04	5641 005-79	
C4-TR/LE-NA65A	3212 010-516	5641 070-04	5641 001-34	
C4-TR/LE-NA65A-DT	3212 010-516	5641 070-04	5641 001-34	
C5-TR/LE-NA75A	3212 010-513	5641 070-07	5641 001-97	3212 010-545

Внимание!

Комплектующие для инструментальных блоков такие же, как и для типа 2085.

Внутренняя обработка



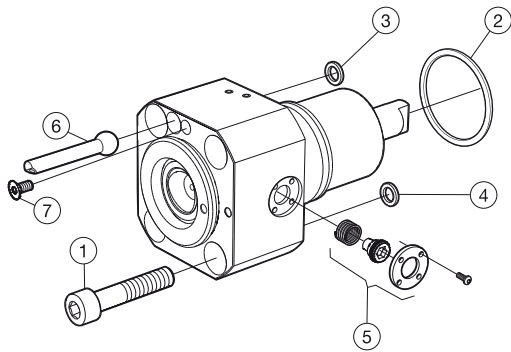
	Комплектующие			
	1	2	3	4
Код заказа	Винт	Винт	Уплотнительное кольцо	Кольцо
C4-TR/LI-NA55A	3212 010-463	3212 010-473	5641 070-04	5641 005-79
C4-TR/LI-NA65A	3212 010-514		5641 070-04	5641 001-34
C4-TR/LI-NA65A-SS	3212 010-514		5641 070-04	5641 001-34
C5-TR/LI-NA75A	3212 010-526		5641 070-07	5641 001-97

Внимание!

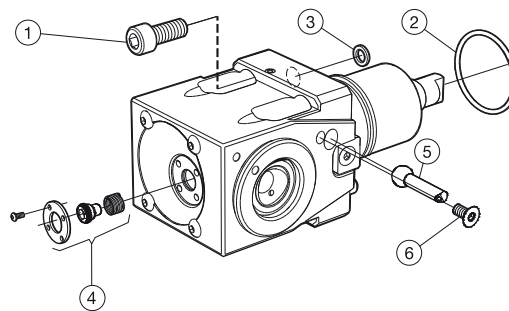
Комплектующие для инструментальных блоков такие же, как и для типа 2085.

Инструментальные блоки для приводного инструмента для станков Nakamura Tome

Наружная обработка



Внутренняя обработка



Наружная обработка

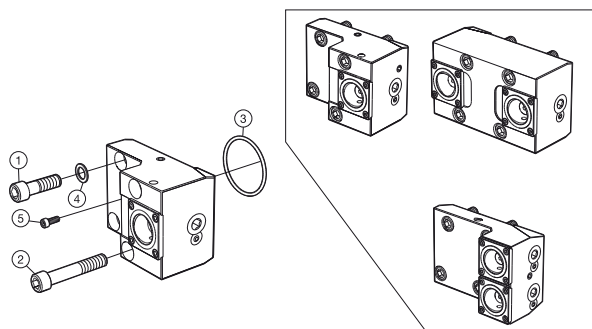
	Комплектующие						
	1	2	3	4	5	6	7
Код заказа	Винт	Кольцо	Уплотнительное кольцо	Кольцо	Адаптер	Сопло	Винт
C3-DNE-NA55A-E	3212 010-466	5641 001-106	5641 070-04	5641 005-79	5253 009-01	5691 036-01	3213 010-358
C3-DNE-NA55A-I	3212 010-466	5641 001-106	5641 070-04	5641 005-79	5253 009-01	5691 036-01	3213 010-358
C4-DNE-NA65A-E	3212 010-516	5641 005-113	5641 070-04	5641 001-34	5253 007-02	5691 036-01	3213 010-358
C4-DNE-NA65A-I	3212 010-516	5641 005-113	5641 070-04	5641 001-34	5253 007-02	5691 036-01	3213 010-358
C5-DNE-NA75A-E	3212 010-519	5641 005-132	5641 070-07	5641 001-34	5253 012-01	5691 036-01	3213 010-358
C5-DNE-NA75A-I	3212 010-519	5641 005-132	5641 070-07	5641 001-34	5253 012-01	5691 036-01	3213 010-358

Внутренняя резьба

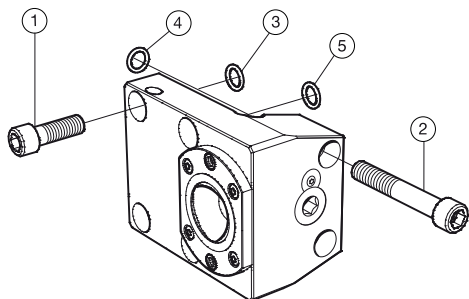
	Комплектующие					
	1	2	3	4	5	6
Код заказа	Винт	Кольцо	Уплотнительное кольцо	Адаптер	Сопло	Винт
C3-DNI-NA55A-E	3212 010-461	5641 001-106	5641 070-04	5253 009-02	5691 036-01	3213 010-358
C3-DNI-NA55A-I	3212 010-461	5641 001-106	5641 070-04	5253 009-02	5691 036-01	3213 010-358
C4-DNI-NA65A-E	3212 010-511	5641 005-113	5641 070-05	5253 006-12	5691 036-01	3213 010-358
C4-DNI-NA65A-I	3212 010-511	5641 005-113	5641 070-05	5253 006-12	5691 036-01	3213 010-358
C5-DNI-NA75A-E	3212 010-513	5641 005-132	5641 070-07	5253 012-01	5691 036-01	3213 010-358
C5-DNI-NA75A-I	3212 010-513	5641 005-132	5641 070-07	5253 012-01	5691 036-01	3213 010-358

Инструментальные блоки для ручного закрепления для станков Окума

Наружная обработка



Код заказа	Комплектующие				
	1	2	3	4	5
	Винт	Винт	Кольцо	Шайба	Винт
C4-TR/LE-OK55A	3212 010-463		5641 001-106		3214 010-361
C4-TR/LE-OK55A-DT	3212 010-466		5641 001-106		3214 010-364
C4-TR/LE-OK60A	3212 010-514	3212 010-520	5641 001-107	3411 112-306	
C4-TR/LE-OK60A-DT	3212 010-520		5641 001-107	3411 112-306	
C4-TR/LE-OK60A-YT	3212 010-514		5641 001-107	3411 112-306	
C5-TR/LE-OK60B	3212 010-514	3212 010-520	5641 001-107	3411 112-306	
C5-TR/LE-OK60B-YT	3212 010-514		5641 001-107	3411 112-306	



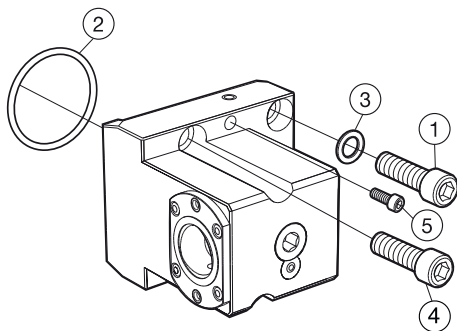
Код заказа	Комплектующие	
	1	5
	Винт	Кольцо
C4-TR/LE-OK-A	3212 010-461	
C5-TR/LE-OK-A	3212 010-461	
C4-TR/LE-OK-B	3212 010-512	
C5-TR/LE-OK-B	3212 010-514	
C5-TR/LE-OK-E	3212 010-565	5641 001-129
C5-TR/LE-OK-F	3212 010-566	5641 001-129

Внимание!

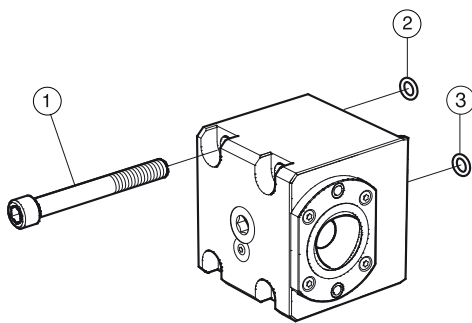
Комплектующие для инструментальных блоков те же, что и для типа 2085 и 2090.

Инструментальные блоки для ручного закрепления для станков Окума

Внутренняя обработка



Код заказа	Комплектующие				
	1	2	3	4	5
	Винт	Кольцо	Шайба	Винт	Винт
C4-TR/LI-OK55A	3212 010-463	5641 001-106		3212 010-473	3214 010-365
C4-TR/LI-OK60A	3212 010-514	5641 001-107	3411 112-306		
C4-TR/LI-OK60A-SS	3212 010-514	5641 001-107	3411 112-306		
C5-TR/LI-OK60B	3212 010-514	5641 001-107	3411 112-306		
C4-TR/LI-OK60C	3212 010-514	5641 001-107	3411 112-306		
C4-TR/LI-OK60C-DT	3212 010-514	5641 001-107	3411 112-306		

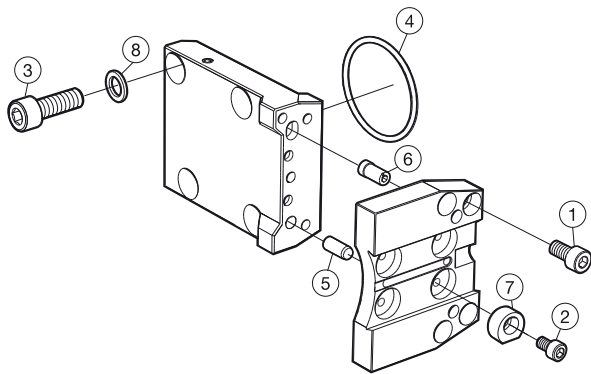


Код заказа	Комплектующие		
	1	2	3
	Винт	Кольцо	Кольцо
C4-TR/LI-OK-A	3212 010-465		
C5-TR/LI-OK-A	3212 010-469		
C5-TR/LI-OK-B	3212 010-520	5641 001-97	
C5-TR/LI-OK-E	3212 010-570		5641 001-129
C6-TR/LI-OK-F	3212 010-572		5641 001-129

Внимание!

Комплектующие для инструментальных блоков такие же, как и для типа 2090.

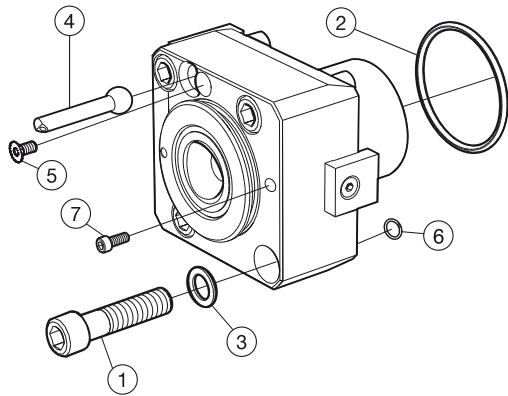
Инструментальный блок Okuma для лезвий



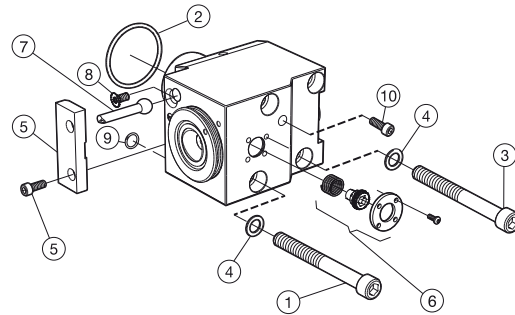
Комплектующие					
	1	2	3	4	5
Код заказа	Винт	Винт	Винт	Кольцо	Цилиндрический штифт
APB-TNE-OK60A-25	3212 010-511	3212 010-409	3212 010-357	5641 001-107	3111 020-611
Комплектующие					
	6	7	8		
Код заказа	Эксцентрик	Клин	Шайба		
APB-TNE-OK60A-25	5333 011-01	5431 123-01	3411 112-306		

Инструментальные блоки для приводного инструмента для станков Окута

Наружная обработка



Внутренняя обработка



Наружная обработка

	Комплектующие				
	1	2	3	4	5
Код заказа	Винт	Кольцо	Шайба	Сопло	Винт
C3-DNE-OK55A-E	3212 010-467	5641 001-106		5691 036-01	3213 010-358
C3-DNE-OK55A-I	3212 010-467	5641 001-106		5691 036-01	3213 010-358
C4-DNE-OK60A-E	3212 010-516	5641 001-107	3411 112-306	5691 036-02	3213 010-358
C4-DNE-OK60A-I	3212 010-516	5641 001-107	3411 112-306	5691 036-02	3213 010-358
C4-DNE-OK60B-E	3212 010-517	5641 001-107	3411 112-306	5691 036-01	3213 010-358
C4-DNE-OK60B-I	3212 010-517	5641 001-107	3411 112-306	5691 036-01	3213 010-358
C4-DNE-OK60C-E	3212 010-516	5641 001-107	3411 112-306	5691 036-02	3213 010-358
C4-DNE-OK60C-I	3212 010-516	5641 001-107	3411 112-306	5691 036-02	3213 010-358

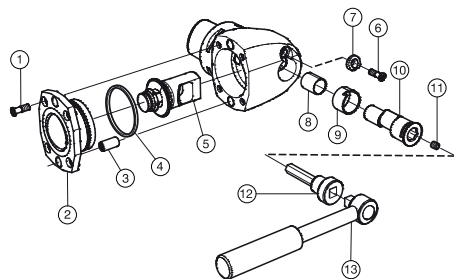
	Комплектующие	
	6	7
Код заказа	Кольцо	Винт
C3-DNE-OK55A-E	5641 001-93	3214 010-365
C3-DNE-OK55A-I	5641 001-93	3214 010-365
C4-DNE-OK60A-E		
C4-DNE-OK60A-I		
C4-DNE-OK60B-E		
C4-DNE-OK60B-I		
C4-DNE-OK60C-E		
C4-DNE-OK60C-I		

Внутренняя обработка

	Комплектующие				
	1	2	3	4	5
Код заказа	Винт	Кольцо	Винт	Шайба	Регулировочная проставка
C3-DNI-OK55A-E	3212 010-473	5641 001-106	3212 010-461		
C3-DNI-OK55A-I	3212 010-473	5641 001-106	3212 010-461		
C4-DNI-OK60A-E	3212 010-524	5641 001-107		3411 112-306	5336 004-01
C4-DNI-OK60A-I	3212 010-524	5641 001-107		3411 112-306	5336 004-01
C4-DNI-OK60B-E	3212 010-526	5641 001-107	3212 010-524	3411 112-306	5336 005-01
C4-DNI-OK60B-I	3212 010-526	5641 001-107	3212 010-524	3411 112-306	5336 005-01
C4-DNI-OK60C-E	3212 010-526	5641 001-107		3411 112-306	5336 004-01
C4-DNI-OK60C-I	3212 010-526	5641 001-107		3411 112-306	5336 004-01

	Комплектующие				
	6	7	8	9	10
Код заказа	Адаптер	Сопло	Винт	Кольцо	Винт
C3-DNI-OK55A-E	5253 011-03	5691 036-01	3213 010-358	5641 005-79	5514 010-13
C3-DNI-OK55A-I	5253 011-03	5691 036-01	3213 010-358	5641 005-79	5514 010-13
C4-DNI-OK60A-E	5253 006-12	5691 036-02	3213 010-358		
C4-DNI-OK60A-I	5253 006-12	5691 036-02	3213 010-358		
C4-DNI-OK60B-E	5253 006-12	5691 036-01	3213 010-358		
C4-DNI-OK60B-I	5253 006-12	5691 036-01	3213 010-358		
C4-DNI-OK60C-E	5253 006-12	5691 036-02	3213 010-358		
C4-DNI-OK60C-I	5253 006-12	5691 036-02	3213 010-358		

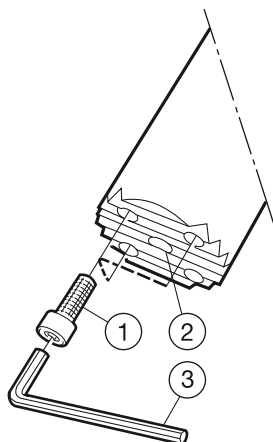
Переходники на меньший размер соединения Coromant Capto®



Комплектующие						
	1	2	3	4	5	6
Код заказа	Винт	Втулка	Цилиндрический штифт	Кольцо	Шток в сборе	Винт
C5-R/L-C4-L-44035	5513 020-26	5252 050-02	3111 050-610	5641 005-118	5461 050-021	416.1-834
C5-R/L-C4-R-44035	5513 020-26	5252 050-02	3111 050-610	5641 005-118	5461 050-021	416.1-834
C6-R/L-C5-L-55040	5513 020-14	5252 050-03	3111 050-661	5641 001-60	5461 050-061	
C6-R/L-C5-R-55040	5513 020-14	5252 050-03	3111 050-661	5641 001-60	5461 050-061	
C8-R/L-C6-L-72050	3213 010-410	5252 050-04	3111 050-715	5641 001-55	5461 050-071	5513 020-14
C8-R/L-C6-R-72050	3213 010-410	5252 050-04	3111 050-715	5641 001-55	5461 050-071	5513 020-14
Комплектующие						
	7	8	9	10	11	
Код заказа	Шайба Гровера	Втулка	Втулка	Валик	Регулировочный винт	
C5-R/L-C4-L-44035	5541 030-11	3823 010-122	5638 022-02	5333 025-02	3214 010-355	
C5-R/L-C4-R-44035	5541 030-11	3823 010-122	5638 022-02	5333 025-02	3214 010-355	
C6-R/L-C5-L-55040	5541 030-12	3823 010-162	5638 022-03	5333 025-03	3214 010-355	
C6-R/L-C5-R-55040	5541 030-12	3823 010-162	5638 022-03	5333 025-03	3214 010-355	
C8-R/L-C6-L-72050	5541 030-04	3823 010-183	5638 022-08	5333 025-09	3214 010-355	
C8-R/L-C6-R-72050	5541 030-04	3823 010-183	5638 022-08	5333 025-09	3214 010-355	
Принадлежности						
	12	13				
Код заказа	Переходник для ключа	Динамометрический ключ				
C5-R/L-C4-L-44035	5680 035-06	C-ТК-01				
C5-R/L-C4-R-44035	5680 035-06	C-ТК-01				
C6-R/L-C5-L-55040	5680 035-07	C-ТК-01				
C6-R/L-C5-R-55040	5680 035-07	C-ТК-01				
C8-R/L-C6-L-72050	5680 035-07	C-ТК-02				
C8-R/L-C6-R-72050	5680 035-07	C-ТК-02				

Размеры динамометрических ключей и ключей (мм / torx plus) см. на стр. P4
 Принадлежности заказываются отдельно

Адаптеры Coromant Capto® для резцовых головок CoroTurn® SL

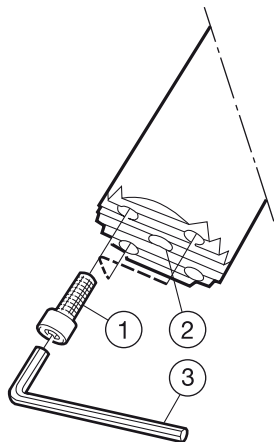


	Комплектующие		Комплектующие для сборки
	1	2	3
Код заказа	Винт	Кольцо	Ключ
C3-570-2C 16 045	3212 030-301		265.2-818
C3-570-2C 20 050	3212 030-351		3021 011-764
C3-570-2C 25 064	3212 010-258		174.1-864
C3-570-2C 32 037	3212 010-308	3671 010-113	3021 010-040
C3-570-2C 32 053	3212 010-308	3671 010-113	3021 010-040
C4-570-2C 16 048	3212 030-301		265.2-818
C4-570-2C 20 058	3212 030-351		3021 011-764
C4-570-2C 25 064	3212 010-258		174.1-864
C4-570-2C 32 074	3212 010-308	3671 010-113	3021 010-040
C4-570-2C 40 053	3212 010-358	3671 010-113	3021 010-050
C4-570-2C 40 073	3212 010-358	3671 010-113	3021 010-050
C5-570-2C 16 052	3212 030-301		265.2-818
C5-570-2C 20 059	3212 030-351		3021 011-764
C5-570-2C 25 067	3212 010-258		174.1-864
C5-570-2C 32 075	3212 010-308	3671 010-113	3021 010-040
C5-570-2C 40 094	3212 010-358	3671 010-113	3021 010-050
C5-570-2C 50 090	3212 010-409	3021 010-060	
C6-570-2C 16 056	3212 030-301		265.2-818
C6-570-2C 20 068	3212 030-351		3021 011-764
C6-570-2C 25 082	3212 010-258		174.1-864
C6-570-2C 32 081	3212 010-308	3671 010-113	3021 010-040
C6-570-2C 40 092	3212 010-358	3671 010-113	3021 010-050
C6-570-2C 50 114	3212 010-409	3671 010-115	3021 010-060
C6-570-2C 60 137	3212 010-409	3671 010-119	3021 010-060
C8-570-2C 40 105	3212 010-358	3671 010-113	3021 010-050
C8-570-2C 50 115	3212 010-409	3671 010-115	3021 010-060
C8-570-2C 60 140	3212 010-409	3671 010-119	3021 010-060

	Комплектующие		Комплектующие для сборки
	1	2	3
Код заказа	Винт	Кольцо	Ключ
C5-570-2C 50 073-40R/L	3212 010-358	3671 010-113	3021 010-050
C5-570-2C 50 098-40R/L	3212 010-358	3671 010-113	3021 010-050
C6-570-2C 50 124-40R/L	3212 010-358	3671 010-113	3021 010-050
C6-570-2C 60 148-40R/L	3212 010-358	3671 010-113	3021 010-050
C8-570-2C 50 125-40R/L	3212 010-358	3671 010-113	3021 010-050
C8-570-2C 60 150-40R/L	3212 010-358	3671 010-113	3021 010-050

Ключи (мм/Torx Plus) см. на стр. P4

Адаптеры Coromant Capto® для резцовых головок CoroTurn® SL

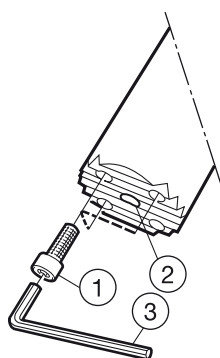


Код заказа	Комплекующие		Комплекующие для сборки
	1	2	3
Код заказа	Винт	Кольцо	Ключ
C3-570-3C 16 082	3212 030-301		265.2-818
C3-570-3C 20 101	3212 030-351		3021 011-764
C3-570-3C 25 125	3212 010-258	3671 010-113	174.1-864
C3-570-3C 32 133	3212 010-308	3671 010-113	3021 010-040
C4-570-3C 16 088	3212 030-301		265.2-818
C4-570-3C 20 107	3212 030-351		3021 011-764
C4-570-3C 25 132	3212 010-258	3671 010-113	174.1-864
C4-570-3C 32 154	3212 010-308	3671 010-113	3021 010-040
C4-570-3C 40 173	3212 010-358	3671 010-113	3021 010-050
C5-570-3C 16 085	3212 030-301		265.2-818
C5-570-3C 20 109	3212 030-351		3021 011-764
C5-570-3C 25 133	3212 010-258	3671 010-113	174.1-864
C5-570-3C 25 230	3212 010-258	3671 010-113	174.1-864
C5-570-3C 32 154	3212 010-308	3671 010-113	3021 010-040
C5-570-3C 32 288	3212 010-308	3671 010-113	3021 010-040
C5-570-3C 40 194	3212 010-358	3671 010-113	3021 010-050
C5-570-3C 40 368	3212 010-358	3671 010-113	3021 010-050
C5-570-3C 50 215	3212 010-409	3671 010-115	3021 010-060
C6-570-3C 16 088	3212 030-301		265.2-818
C6-570-3C 20 108	3212 030-351		3021 011-764
C6-570-3C 25 132	3212 010-258	3671 010-113	174.1-864
C6-570-3C 25 230	3212 010-258	3671 010-113	174.1-864
C6-570-3C 32 159	3212 010-308	3671 010-113	3021 010-040
C6-570-3C 32 288	3212 010-308	3671 010-113	3021 010-040
C6-570-3C 40 198	3212 010-358	3671 010-113	3021 010-050
C6-570-3C 40 368	3212 010-358	3671 010-113	3021 010-050
C6-570-3C 50 239	3212 010-409	3671 010-115	3021 010-060
C6-570-3C 60 287	3212 010-409	3671 010-119	3021 010-060
C8-570-3C 25 147	3212 010-258	3671 010-113	174.1-864
C8-570-3C 32 172	3212 010-308	3671 010-113	3021 010-040
C8-570-3C 40 224	3212 010-358	3671 010-113	3021 010-050
C8-570-3C 40 368	3212 010-358	3671 010-113	3021 010-050

Код заказа	Комплекующие		Комплекующие для сборки
	1	2	3
Код заказа	Винт	Кольцо	Ключ
C5-570-3C 50 223-40R/L	3212 010-358	3671 010-113	3021 010-050
C6-570-3C 50 247-40R/L	3212 010-358	3671 010-113	3021 010-050
C6-570-3C 50 468-40R/L	3212 010-358	3671 010-113	3021 010-050
C6-570-3C 60 295-40R/L	3212 010-358	3671 010-113	3021 010-050
C6-570-3C 60 568-40R/L	3212 010-358	3671 010-113	3021 010-050
C8-570-3C 50 297-40R/L	3212 010-358	3671 010-113	3021 010-050
C8-570-3C 50 468-40R/L	3212 010-358	3671 010-113	3021 010-050
C8-570-3C 60 355-40R/L	3212 010-358	3671 010-113	3021 010-050
C8-570-3C 60 568-40R/L	3212 010-358	3671 010-113	3021 010-050

Ключи (мм/Torx Plus) см. на стр. P4

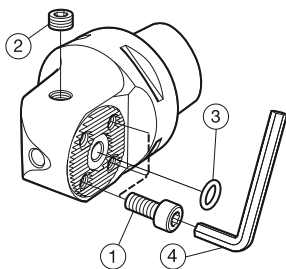
Адаптеры Coromant Capto® для резцовых головок CoroTurn® SL



	Комплектующие			Комплектующие для сборки
	1	2	3	
Код заказа	Винт	Кольцо	Ключ	
C3-570-2C 16 033R/L	3212 030-301		265.2-818	
C3-570-2C 20 040R/L	3212 030-351		3021 011-764	
C3-570-2C 25 044R/L	3212 010-258		174.1-864	
C4-570-2C 16 041R/L	3212 030-301		265.2-818	
C4-570-2C 20 047R/L	3212 030-351		3021 011-764	
C4-570-2C 25 051R/L	3212 020-258		174.1-864	
C4-570-2C 32 056R/L	3212 010-308	3671 010-113	3021 010-040	
C5-570-2C 16 040R	3212 030-301		265.2-818	
C5-570-2C 20 050R	3212 030-351		3021 011-764	
C5-570-2C 25 054R/L	3212 010-258		174.1-864	
C5-570-2C 32 061R/L	3212 010-308	3671 010-113	3021 010-040	
C5-570-2C 40 075R/L	3212 010-358	3671 010-113	3021 010-050	
C6-570-2C 16 045R	3212 030-301		265.2-818	
C6-570-2C 20 052R	3212 030-351		3021 011-764	
C6-570-2C 25 056R/L	3212 010-258		174.1-864	
C6-570-2C 32 066R/L	3212 010-308	3671 010-113	3021 010-040	
C6-570-2C 40 080R/L	3212 010-358	3671 010-113	3021 010-050	
C6-570-2C 50 097R/L40	3212 010-358	3671 010-117	3021 010-050	
C6-570-2C 60 112R/L40	3212 010-358	3671 010-113	3021 010-050	
C8-570-2C 40 081R/L	3212 010-358	3671 010-113	3021 010-050	
C8-570-2C 50 102R/L40	3212 010-358	3671 010-113	3021 010-050	
C8-570-2C 60 119R/L40	3212 010-358	3671 010-113	3021 010-050	

Ключи (мм/Tox Plus) см. на стр. P4

Адаптеры Coromant Capto® для резцовых головок CoroTurn® SL

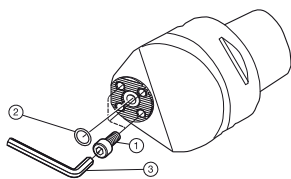


	Комплектующие		Комплектующие для сборки
	1	2	4
Код заказа	Винт	Проставка	Ключ
C3-570-25-R/LF	3212 010-258	5643 045-01	174.1-864
C3-570-25-R/LF-T	3212 010-258	5643 045-01	174.1-864
C3-570-32-R/LF-T	3212 010-308	5643 045-01	3021 010-040
C4-570-25-R/LF	3212 010-258	5643 045-01	174.1-864
C4-570-32-R/LF	3212 010-308	5643 045-01	3021 010-040
C4-570-32-R/LF-T	3212 010-308	5643 045-01	3021 010-040
C4-570-40-R/LF	3212 010-358	5643 045-01	3021 010-050
C4-570-40-R/LF-T	3212 010-358	5643 045-01	3021 010-050
C5-570-25-R/LF	3212 010-258	5643 045-01	174.1-864
C5-570-32-R/LF	3212 010-308	5643 045-01	3021 010-040
C5-570-32-R/LF-T	3212 010-308	5643 045-01	3021 010-040
C5-570-40-R/LF	3212 010-358	5643 045-01	3021 010-050
C5-570-40-R/LF-T	3212 010-358	5643 045-01	3021 010-050
C6-570-25-R/LF	3212 010-258	5643 045-01	174.1-864
C6-570-32-R/LF	3212 010-308	5643 045-01	3021 010-040
C6-570-40-R/LF	3212 010-358	5643 045-01	3021 010-050
C8-570-32-R/LF	3212 010-308	5643 045-01	3021 010-040
C8-570-40-R/LF	3212 010-358	5643 045-01	3021 010-050

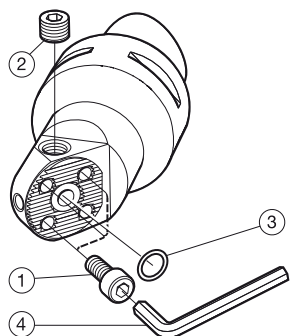
	Комплектующие		Комплектующие для сборки
	1	3	4
Код заказа	Винт	Кольцо	Ключ
C3-570-32-NG	3212 010-308	3671 010-113	3021 010-040
C4-570-32-NG	3212 010-308	3671 010-113	3021 010-040
C4-570-40-NG	3212 010-358	3671 010-113	3021 010-050
C5-570-40-NG	3212 010-358	3671 010-113	3021 010-050
C6-570-40-NG	3212 010-358	3671 010-113	3021 010-050

Ключи (мм/Торх Plus) см. на стр. P4

Адаптеры Coromant Capto® для резцовых головок CoroTurn® SL



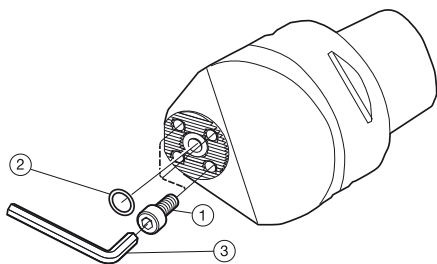
Код заказа	Комплектующие		
	1	2	3
	Винт	Кольцо	Ключ
C5-570-32-R/LG	3212 010-308		3671 010-113
C5-570-40-R/LG	3212 010-358	3671 010-113	3021 010-050
C6-570-32-R/LG	3212 010-308		3671 010-113
C6-570-40-R/LG	3212 010-358	3671 010-113	3021 010-050
C8-570-32-R/LG	3212 010-308		3671 010-113
C8-570-40-R/LG	3212 010-358		3671 010-113
C10-570-40-R/LG	3212 010-358		3671 010-113



Код заказа	Комплектующие			Комплектующие для сборки
	1	2	3	
	Винт	Проставка	Кольцо	Ключ
C4-570-32-R/LX-045-T	3212 010-308	5643 045-01		3021 010-040
C5-570-25-R/LX-045	3212 010-258	5643 045-01		174.1-864
C5-570-32-R/LX-045	3212 010-308	5643 045-01		3021 010-040
C5-570-32-RX-045-L1	3212 010-308	5643 045-01		3021 010-040
C5-570-40-R/LX-045-050	3212 010-358		3671 010-113	3021 010-050
C6-570-25-R/LX-045	3212 010-258	5643 045-01		174.1-864
C6-570-32-R/LX-045	3212 010-308	5643 045-01		3021 010-040
C6-570-32-RX-045-L1	3212 010-308	5643 045-01		3021 010-040
C6-570-40-R/LX-045-060	3212 010-358		3671 010-113	3021 010-050
C6-570-40-RX-045-L1	3212 010-358	5643 045-01		3021 010-050
C8-570-40-RX-045-L1	3212 010-358	5643 045-01		3021 010-050

Ключи (мм/Torx Plus) см. на стр. P4

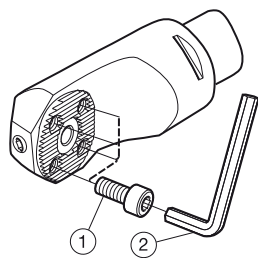
Адаптеры Coromant Capto® для резцовых головок CoroTurn® SL



	Комплектующие	Комплектующие для сборки	
	1	3	
Код заказа	Винт	Ключ	
C6-570-40-RG-045	3212 010-358	3021 010-050	
	Комплектующие	Комплектующие для сборки	
	1	3	
Код заказа	Винт	Ключ	
C8-570-40-LG-040	3212 010-358	3021 010-050	
	Комплектующие	Комплектующие для сборки	
	1	3	
Код заказа	Винт	Ключ	
C8-570-40-LG-040-MZ	3212 010-358	3021 010-050	
	Комплектующие	Комплектующие для сборки	
	1	3	
Код заказа	Винт	Ключ	
C8-570-40-RG-040-MS	3212 010-358	3021 010-050	

Ключи (мм/Torx Plus) см. на стр. P4

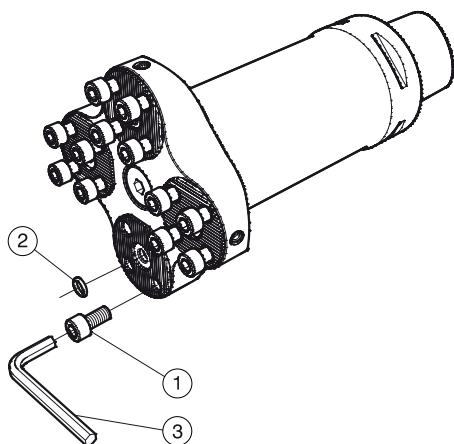
Адаптеры Coromant Capto® для резцовых головок CoroTurn® SL



	Комплектующие	Комплектующие для сборки	
	1	2	
Код заказа	Винт	Ключ	
C4-SL-32-60-R/LF	3212 010-308	3021 010-040	
C4-SL-40-60-R/LF	3212 010-358	3021 010-050	
C5-SL-32-75-R/LF	3212 010-308	3021 010-040	
C5-SL-40-75-R/LF	3212 010-358	3021 010-050	
C6-SL-32-90-R/LF	3212 010-308	3021 010-040	
C6-SL-40-90-R/LF	3212 010-358	3021 010-050	

Ключи (мм/Torx Plus) см. на стр. P4

Многопозиционные адаптеры Coromant Capto® для резцовых головок CoroTurn® SL

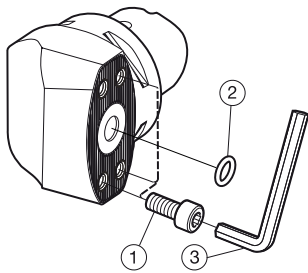


	Комплектующие		Принадлежности
	1	2	3
Код заказа	Винт	Кольцо	Ключ
C5-4-SL32 093 125-AX	3212 010-308	3671 010-113	3021 010-040
C6-4-SL40 113 150-AX	3212 010-358	3671 010-113	3021 010-050
C8-4-SL40 113 180-AX	3212 010-358	3671 010-113	3021 010-050

Ключи (мм/Torx Plus) см. на стр. P4

Принадлежности заказываются отдельно

Адаптеры Coromant Capto® для резцовых головок CoroTurn® SL70



	Комплектующие			Комплектующие для сборки
	1	2	3	
Код заказа	Винт	Кольцо	Ключ	
C5-SL70-R/LF-043	3212 010-409	3671 010-119	3021 010-060	
C6-SL70-R/LF-043	3212 010-409	3671 010-119	3021 010-060	
C8-SL70-R/LF-051	3212 010-409	3671 010-119	3021 010-060	
C10-SL70-R/LF-070	3212 010-409	3671 010-119	3021 010-060	

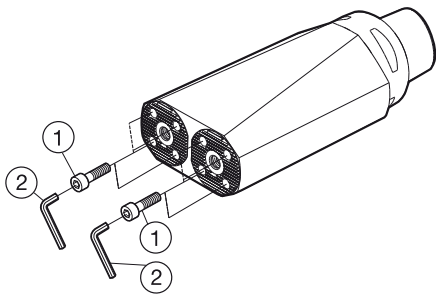
	Комплектующие			Комплектующие для сборки
	1	2	3	
Код заказа	Винт	Кольцо	Ключ	
C5-SL70-R/LG-050	3212 010-409	3671 010-119	3021 010-060	
C6-SL70-R/LG-050	3212 010-409	3671 010-119	3021 010-060	
C8-SL70-R/LG-090	3212 010-409	3671 010-119	3021 010-060	
C10-SL70-R/LG-100	3212 010-409	3671 010-119	3021 010-060	

	Комплектующие			Комплектующие для сборки
	1	2	3	
Код заказа	Винт	Кольцо	Ключ	
C5-SL70-R/LX-045-050M	3212 010-409	3671 010-119	3021 010-060	
C6-SL70-R/LX-045-050M	3212 010-409	3671 010-119	3021 010-060	
C6-SL70-RX-005-100	3212 010-409	3671 010-119	3021 010-060	
C6-SL70-RX-045-100	3212 010-409	3671 010-119	3021 010-060	
C8-SL70-R/LX-045-090M	3212 010-409	3671 010-119	3021 010-060	

	Комплектующие			Комплектующие для сборки
	1	2	3	
Код заказа	Винт	Кольцо	Ключ	
C5-SL70-R/LX-135-060	3212 010-409	3671 010-119	3021 010-060	

Ключи (мм/Torx Plus) см. на стр. P4

Расточные оправки для двух резцовых головок CoroTurn® SL



	Комплектующие	Комплектующие для сборки	
	1	2	
Код заказа	Винт	Ключ	
C5-SL-2C65 125-32-2	3212 010-308	3021 010-040	
C6-SL-2C65 150-32-2	3212 010-308	3021 010-040	
C8-SL-2C81 180-40-2	3212 010-358	3021 010-050	

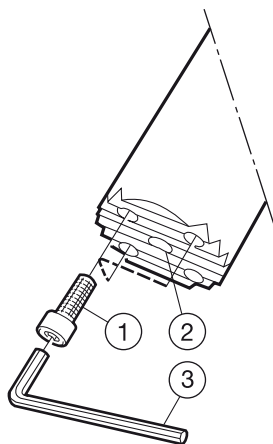


Принадлежности (заказываются отдельно)
Заглушка

CZC _{ws}	Код заказа	
32	SL32-CP	
40	SL40-CP	

Ключи (мм/Torx Plus) см. на стр. P4

Антивибрационные оправки Coromant Capto® для резцовых головок CoroTurn® SL

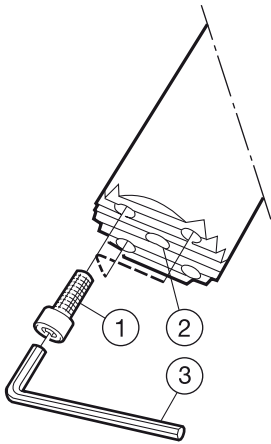


	Комплектующие		Комплектующие для сборки
	1	2	3
Код заказа	Винт	Кольцо	Ключ
C6-SL3C25280CR	3212 010-258		174.1-864
C6-SL3C32352CR	3212 010-308	3671 010-113	3021 010-040
C6-SL3C40448CR	3212 010-358	3671 010-113	3021 010-050
C8-SL3C25280CR	3212 010-258		174.1-864
C8-SL3C32352CR	3212 010-308	3671 010-113	3021 010-040
C8-SL3C40448CR	3212 010-358	3671 010-113	3021 010-050

	Комплектующие		Комплектующие для сборки
	1	2	3
Код заказа	Винт	Кольцо	Ключ
C8-SL3C50568CR-40R/L	3212 010-358	3671 010-113	3021 010-050
C8-SL3C60688CR-40R/L	3212 010-358	3671 010-113	3021 010-050

Ключи (мм/Torx Plus) см. на стр. P4

Антивибрационные оправки Coromant Capto® для резцовых головок CoroTurn® SL

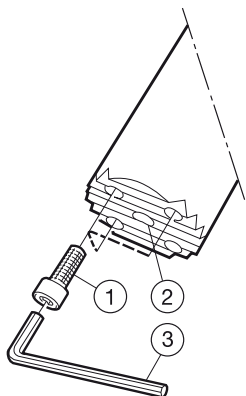


	Комплектующие		Комплектующие для сборки
	1	2	3
Код заказа	Винт	Кольцо	Ключ
C4-570-4C 40 120	3212 010-358	3671 010-113	3021 010-050
C5-570-4C 40 120	3212 010-358	3671 010-113	3021 010-050
C6-570-4C 40 120	3212 010-358	3671 010-113	3021 010-050

	Комплектующие		Комплектующие для сборки
	1	2	3
Код заказа	Винт	Кольцо	Ключ
C5-570-4C 50 150-40R/L	3212 010-358	3671 010-113	3021 010-050
C6-570-4C 50 150-40R/L	3212 010-358	3671 010-113	3021 010-050
C6-570-4C 60 180-40R/L	3212 010-358	3671 010-113	3021 010-050
C8-570-4C 60 180-40R/L	3212 010-358	3671 010-113	3021 010-050

Ключи (мм/Torx Plus) см. на стр. P4

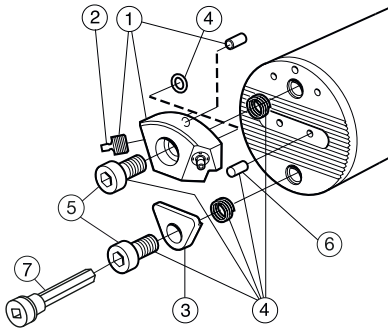
Антивибрационные оправки Coromant Capto® для резцовых головок CoroTurn® SL



	Комплектующие		Комплектующие для сборки
	1	2	3
Код заказа	Винт	Кольцо	Ключ
C10-SL3C100968-40-2	3212 010-358	3671 010-113	3021 010-050
C10-SL3C80768-40-2	3212 010-358	3671 010-113	3021 010-050
	Комплектующие		Комплектующие для сборки
	1	2	3
Код заказа	Винт	Кольцо	Ключ
C8-570-3C80365-40-2	3212 010-358	3671 010-113	3021 010-050

Ключи (мм/Torx Plus) см. на стр. P4

Антивибрационные оправки Coromant Capto® для быстросменных резцовых головок CoroTurn® SL

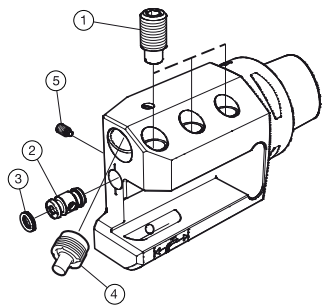


Комплектующие						
	1	2	3	4	5	6
Код заказа	Узел прихвата	Сопло	Прихват	Набор винтов	Винт	Штифт
C6-570-3C 80 355	5412 052-011	5691 034-03	5412 053-01	5473 051-01	5512 046-02	3113 024-407
C8-570-3C 80 475	5412 052-011	5691 034-03	5412 053-01	5473 051-01	5512 046-02	3113 024-407
C10-570-3C100955-80	5412 052-021	5691 034-03	5412 053-01	5473 051-01	5512 046-02	3113 024-407
C10-570-3C80755-80	5412 052-011	5691 034-03	5412 053-01	5473 051-01	5512 046-02	3113 024-407
Принадлежности						
	7					
Код заказа	Переходник для ключа					
C6-570-3C 80 355	5680 035-15					
C8-570-3C 80 475	5680 035-15					
C10-570-3C100955-80	5680 035-15					
C10-570-3C80755-80	5680 035-15					

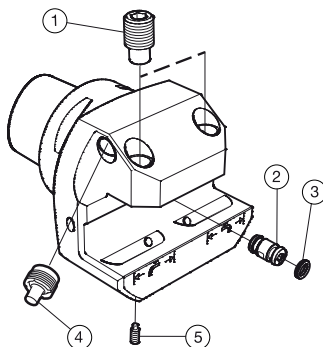
Ключи (мм/Torx Plus) см. на стр. P4

Принадлежности заказываются отдельно

Адаптеры Coromant Capto® для инструмента с призматическим хвостовиком



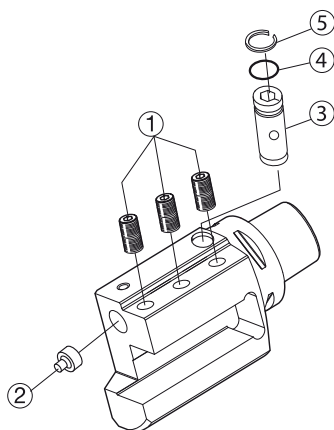
Код заказа	Комплектующие				
	1	2	3	4	5
C5-ASHR/L-30100-20-HP	Регулировочный винт	Клапан управления подачей СОЖ	Кольцо	Сопло	Регулировочный винт
C6-ASHR/L-38140-25-HP	3214 020-460	5692 036-02	5641 005-08	5691 034-02	3214 020-255
C8-ASHR/L-40140-25-HP	3214 020-510	5692 036-02	5641 005-08	5691 034-02	3214 020-256
	3214 020-510	5692 036-02	5641 005-08	5691 034-03	3214 020-256



Код заказа	Комплектующие				
	1	2	3	4	5
C5-ASHA-38058-20-HP	Регулировочный винт	Клапан управления подачей СОЖ	Кольцо	Сопло	Регулировочный винт
C6-ASHA-45071-25-HP	3214 020-510	5692 036-01	5641 005-08	5691 034-02	3214 020-257
C8-ASHA-45085-25-HP	3214 020-510	5692 036-01	5641 005-08	5691 034-02	3214 020-257

Дополнительные сопла и ключи для сопел см. на стр. P3

Адаптеры Coromant Capto® для инструмента с призматическим хвостовиком



Метрическое исполнение

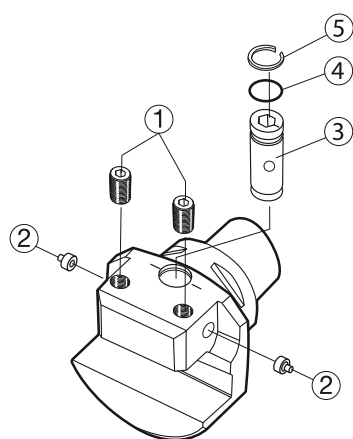
	Комплектующие				
	1	2	3	4	5
Код заказа	Винт	Сопла для СОЖ	Клапан управления подачей СОЖ	Кольцо	Стопорное кольцо
C3-ASHR/L-18085-12	3214 020-358	5691 034-01			
C4-ASHR/L-23104-16	3214 020-409	5691 034-02			
C6-ASHR/L-30110-20	3214 020-461	5691 034-03			
C6-ASHS-58115-32	3214 040-462	5691 034-02			
C8-ASHR/L-40140-32	3214 020-512	5691 034-03			
C8-ASHS-73160-32	3214 020-512	5691 034-03	5692 035-04	5641 005-79	3421 105-015
C10-ASHR/L-50150-32	3214 020-512	5691 034-03	5692 035-04	5641 005-79	3421 105-015

Дюймовое исполнение

	Комплектующие	
	1	2
Код заказа	Винт	Сопла для СОЖ
C5-ASHR/L-30098-12-A	3214 020-461	5691 034-03
C5-ASHS-47088-12U	3214 010-408	
C6-ASHR/L-30100-12-A	3214 020-411	5691 034-03
C6-ASHR/L-38140-16-A	3214 020-512	5691 034-03
C6-ASHS-54090-12U	3214 010-408	
C8-ASHR/L-40140-20-A	3214 020-512	5691 034-03

Дополнительные сопла и ключи для сопел см. на стр. P3

Адаптеры Coromant Capto® для инструмента с призматическим хвостовиком



Метрическое исполнение

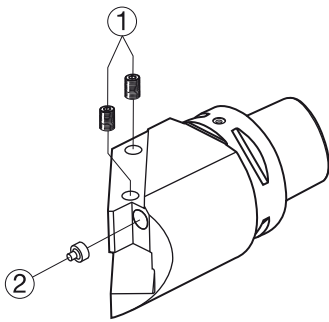
	Комплектующие				
	1	2	3	4	5
Код заказа	Винт	Сопла для СОЖ	Клапан управления подачей СОЖ	Кольцо	Стопорное кольцо
C3-ASHA-25040-12	3214 020-359	5691 034-01	5692 035-05	5641 005-08	
C4-ASHA-25046-16	3214 020-359	5691 034-01	5692 035-05	5641 005-08	
C6-ASHA-38060-20M	3214 020-411	5691 034-02	5692 035-04	5641 005-79	3421 105-015
C6-ASHA-45071-16-A	3214 020-512	5691 034-02	5692 035-04	5641 005-79	3421 105-015
C6-ASHA-50071-32M	3214 040-462	5691 034-02	5692 035-04	5641 005-79	3421 105-015
C8-ASHA-55085-32M	3214 020-512	5691 034-02	5692 035-04	5641 005-79	3421 105-015
C10-ASHA-55090-32	3214 020-512	5691 034-02	5692 035-04	5641 005-79	3421 105-015

Дюймовое исполнение

	Комплектующие				
	1	2	3	4	5
Код заказа	Винт	Сопла для СОЖ	Клапан управления подачей СОЖ	Кольцо	Стопорное кольцо
C4-ASHA-25046-10U	3214 010-408				
C5-ASHA-30055-12U	3214 010-408				
C5-ASHA-38057-12-AM	3214 020-461	5691 034-02	5692 035-04	5641 005-79	3421 105-015
C6-ASHA-38059-12-AM	3214 020-411	5691 034-02	5692 035-04	5641 005-79	3421 105-015
C6-ASHA-38066-12U	3214 010-408				
C8-ASHA-55085-20-AM	3214 020-512	5691 034-02	5692 035-04	5641 005-79	3421 105-015

Дополнительные сопла и ключи для сопел см. на стр. P3

Адаптеры Coromant Capto® для инструмента с призматическим хвостовиком



Метрическое исполнение

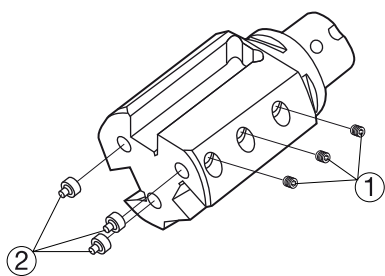
	Комплектующие	
	1	2
Код заказа	Винт	Сопла для СОЖ
C5-ASHR/L45-36097-20	3214 020-461	5691 034-02
C6-ASHR/L45-36099-20	3214 020-461	5691 034-02
C8-ASHR/L45-50135-32	3214 020-512	5691 034-02

Дюймовое исполнение

	Комплектующие	
	1	2
Код заказа	Винт	Сопла для СОЖ
C5-ASHR/L45-36097-12-A	3214 020-461	5691 034-02
C6-ASHR/L45-36099-12-A	3214 020-411	5691 034-02
C8-ASHR/L45-50135-20-A	3214 020-512	5691 034-02

Дополнительные сопла и ключи для сопел см. на стр. P3

Многопозиционные адаптеры Coromant Capto® для трёх призматических державок



Метрическое исполнение

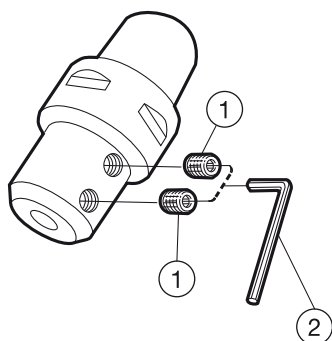
	Комплектующие	
	1	2
Код заказа	Винт	Сопла для СОЖ
C5-ASHR/L3-36123-20	3214 020-512	5691 034-02
C6-ASHR/L3-36125-20	3214 020-512	5691 034-02
C8-ASHR/L3-45150-32	3214 020-512	5691 034-03

Дюймовое исполнение

	Комплектующие	
	1	2
Код заказа	Винт	Сопла для СОЖ
C5-ASHR/L3-36123-12-A	3214 020-512	5691 034-02
C6-ASHR/L3-36125-12-A	3214 020-512	5691 034-02
C8-ASHR/L3-46150-20-A	3214 020-512	5691 034-03

Дополнительные сопла и ключи для сопел см. на стр. P3

Адаптеры Coromant Capto® для расточных оправок



Метрическое исполнение

Код заказа	Комплектующие	
	1	2
	Винт	Ключ
C3-131-00035-10	5514 020-04	174.1-864
C3-131-00040-12	5514 020-04	174.1-864
C4-131-00040-10	5514 020-04	174.1-864
C4-131-00045-12	5514 020-04	174.1-864
C4-131-00050-16	5514 020-02	3021 010-040
C5-131-00045-10	5514 020-04	174.1-864
C5-131-00045-12	5514 020-04	174.1-864
C5-131-00055-16	5514 020-02	3021 010-040

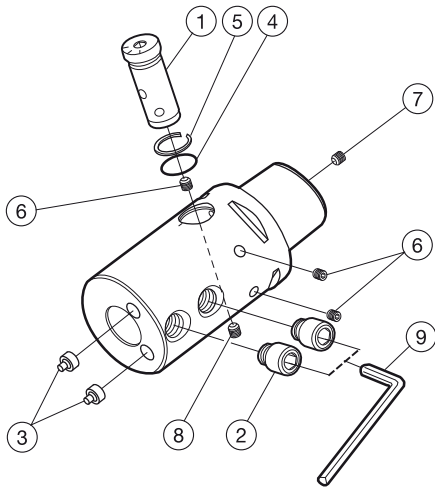
Дюймовое исполнение

Код заказа	Комплектующие	
	1	2
	Винт	Ключ
C3-131-00050-250		265.2-818
C3-131-00050-500		174.1-871
C3-131-00050-625		174.1-872
C4-131-00091-1000	3214 010-459	3021 010-050
C4-131-00050-250		265.2-818
C4-131-00050-375		174.1-871
C4-131-00050-500		174.1-871
C4-131-00050-625		174.1-872
C4-131-00060-750		174.1-872
C5-131-00115-1500	3214 010-459	3021 010-050
C5-131-00060-375		174.1-871
C5-131-00060-500		174.1-871
C5-131-00060-625		174.1-872
C5-131-00060-750		174.1-872
C5-131-00070-1000		174.1-873
C6-131-00105-1500M	3214 010-459	3021 010-050
C6-131-00065-375		174.1-871
C6-131-00065-500		174.1-871
C6-131-00065-625		174.1-872
C6-131-00065-750		174.1-872
C6-131-00075-1000		174.1-873

Ключи (мм/Торх Plus) см. на стр. P4

Для дюймового исполнения без кода винта: винты можно приобрести у стороннего поставщика.

Адаптеры Coromant Capto® для расточных оправок

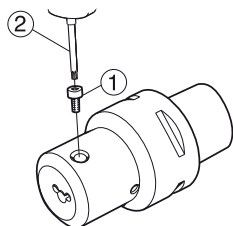


Комплектующие						
	1	2	3	4	5	6
Код заказа	Клапан управления подачей СОЖ	Винт	Сопла для СОЖ	Кольцо	Стопорное кольцо	Винт
C5-131-00100-25	5692 035-03	5514 012-02	5691 034-02	5641 005-06	3421 105-020	3214 010-355
C6-131-00098-25	5692 035-01	5514 012-02	5691 034-02	5641 005-06	3421 105-020	3214 010-355
C6-131-00112-40	5692 035-01	5514 012-01	5691 034-03	5641 005-06	3421 105-020	3214 010-355
C6-131-00112-40M	5692 035-01	5514 012-01	5691 034-03	5641 005-06	3421 105-020	5514 058-01
C8-131-00098-25	5692 035-02	5514 012-02	5691 034-02	5641 005-06	3421 105-020	3214 010-355
C8-131-00112-40	5692 035-02	5514 012-01	5691 034-03	5641 005-06	3421 105-020	3214 010-355
Комплектующие			Комплектующие для сборки			
	7	8	9			
Код заказа	Фиксатор	Винт	Ключ			
C5-131-00100-25	5514 064-01	3214 010-406	3021 010-080			
C6-131-00098-25	5514 064-01	3214 010-406	3021 010-080			
C6-131-00112-40	5514 064-01	3214 010-406	3021 010-100			
C6-131-00112-40M	5514 064-01	5514 058-03	3021 010-100			
C8-131-00098-25	5514 064-01	3214 010-406	3021 010-100			
C8-131-00112-40	5514 064-01	3214 010-406	3021 010-100			

Ключи (мм/Torx Plus) см. на стр. P4

Дополнительные сопла и ключи для сопел см. на стр. P3

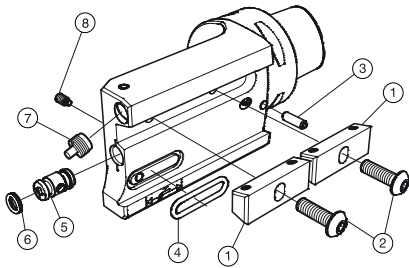
Оправки Coromant Capto® для CoroTurn® XS



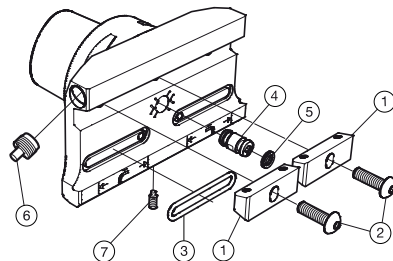
	Комплектующие	Комплектующие для сборки	
	1	2	
Код заказа	Винт пластины	Ключ	
C3-CXS-42-04	5514 013-01	5680 049-01	
C3-CXS-42-05	5514 013-01	5680 049-01	
C3-CXS-42-06	5514 013-01	5680 049-01	
C3-CXS-42-07	5514 013-01	5680 049-01	
C3-CXS-42-08	5514 013-01	5680 049-01	
C3-CXS-42-10	5514 013-01	5680 049-01	
C4-CXS-47-04	5514 013-01	5680 049-01	
C4-CXS-47-05	5514 013-01	5680 049-01	
C4-CXS-47-06	5514 013-01	5680 049-01	
C4-CXS-47-07	5514 013-01	5680 049-01	
C4-CXS-47-08	5514 013-01	5680 049-01	
C4-CXS-47-10	5514 013-01	5680 049-01	
C5-CXS-49-04	5514 013-01	5680 049-01	
C5-CXS-49-05	5514 013-01	5680 049-01	
C5-CXS-49-06	5514 013-01	5680 049-01	
C5-CXS-49-07	5514 013-01	5680 049-01	
C5-CXS-49-08	5514 013-01	5680 049-01	
C5-CXS-49-10	5514 013-01	5680 049-01	
C6-CXS-95-04	5514 013-01	5680 049-01	
C6-CXS-95-05	5514 013-01	5680 049-01	
C6-CXS-95-06	5514 013-01	5680 049-01	
C6-CXS-95-07	5514 013-01	5680 049-01	
C6-CXS-95-08	5514 013-01	5680 049-01	
C6-CXS-95-10	5514 013-01	5680 049-01	

Ключи (мм/Торх Plus) см. на стр. P4

Адаптеры Coromant Capto® для отрезных лезвий



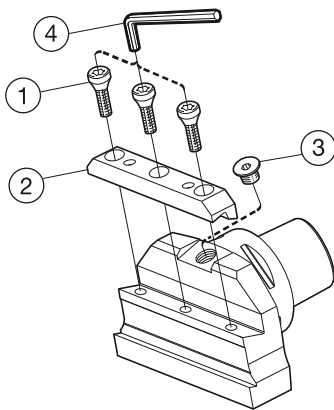
Комплектующие					
	1	2	3	4	5
Код заказа	Клин	Винт	Подпружиненный штифт	Кольцо	Клапан управления подачей СОЖ
C4-APBR/L-26110-21-HP	5431 080-01	5512 031-09	3113 030-457	5641 005-04	5692 036-02
C5-APBR/L-31110-21-HP	5431 080-01	5512 031-09	3113 030-457	5641 005-04	5692 036-02
C6-APBR/L-37156-25-HP	5431 080-01	5512 031-09	3113 030-457	5641 005-100	5692 036-02
C8-APBR/L-46155-25-HP	5431 080-01	5512 031-09	3113 030-457	5641 005-100	5692 036-02
Комплектующие					
	6	7	8		
Код заказа	Кольцо	Сопло	Регулировочный винт		
C4-APBR/L-26110-21-HP	5641 005-08	5691 034-01	3214 020-256		
C5-APBR/L-31110-21-HP	5641 005-08	5691 034-01	3214 020-256		
C6-APBR/L-37156-25-HP	5641 005-08	5691 034-02	3214 020-256		
C8-APBR/L-46155-25-HP	5641 005-08	5691 034-02	3214 020-256		



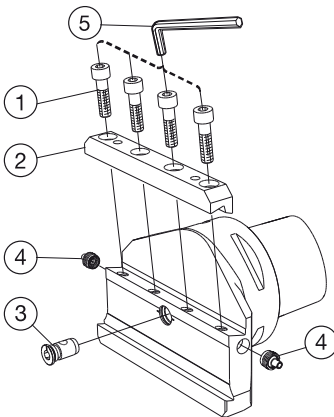
Комплектующие					
	1	2	3	4	5
Код заказа	Клин	Винт	Кольцо	Клапан управления подачей СОЖ	Кольцо
C5-APBA-40040-21-HP	5431 080-01	5512 031-09	5641 005-04	5692 036-02	5641 005-08
C6-APBA-60042-25-HP	5431 080-01	5512 031-09	5641 005-100	5692 036-02	5641 005-08
C8-APBA-60050-25-HP	5431 080-01	5512 031-09	5641 005-100	5692 036-01	5641 005-08
Комплектующие					
	6	7			
Код заказа	Сопло	Регулировочный винт			
C5-APBA-40040-21-HP	5691 034-01	3214 020-257			
C6-APBA-60042-25-HP	5691 034-02	3214 020-257			
C8-APBA-60050-25-HP	5691 034-02	3214 020-257			

Дополнительные сопла и ключи для сопел см. на стр. P3

Адаптеры Coromant Carpo® для отрезных лезвий



	Комплектующие				Комплектующие для сборки
	1	2	3	4	
Код заказа	Винт	Прихват	Заглушка	Ключ	
C6-APBA-80068-45	3212 010-412	5412 120-03	5519 055-01	3021 010-060	
C8-APBA-80068-45	3212 010-412	5412 120-03	5519 055-01	3021 010-060	

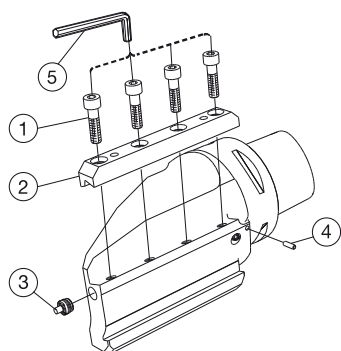


	Комплектующие					Комплектующие для сборки
	1	2	3	4	5	
Код заказа	Винт	Прихват	Клапан управления подачей СОЖ	Сопло	Ключ	
C10-APBA-80075-45	3212 010-412	5412 120-03	5692 035-04	5691 034-03	3021 010-060	

Ключи (мм/Торх Plus) см. на стр. P4

Дополнительные сопла и ключи для сопел см. на стр. P3

Адаптеры Coromant Capto® для отрезных лезвий

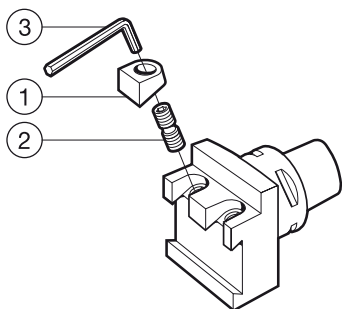


	Комплектующие				Комплектующие для сборки
	1	2	3	4	5
Код заказа	Винт	Прихват	Сопло	Подпружиненный штифт	Ключ
C10-APBR/L-60205-45	3212 010-412	5412 120-03	5691 034-03	3113 030-457	3021 010-060

Ключи (мм/Torx Plus) см. на стр. P4

Дополнительные сопла и ключи для сопел см. на стр. P3

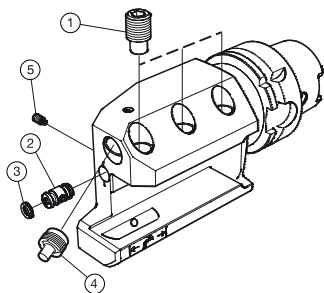
Адаптеры Coromant Capto® для отрезных лезвий



	Комплектующие		Комплектующие для сборки
	1	2	3
Код заказа	Прихват	Винт прихвата	Ключ
C5-151.2-33040-21	150.2-820	269-833	3021 010-040
C5-151.2-33040-25	150.2-820	269-833	3021 010-040

Ключи (мм/Torx Plus) см. на стр. P4

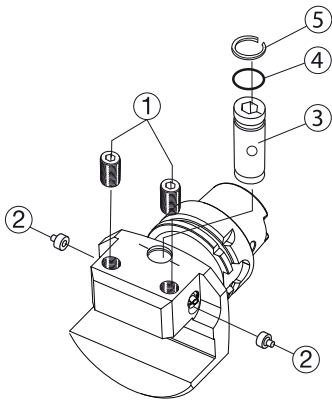
Адаптеры для призматических державок с конусом HSK



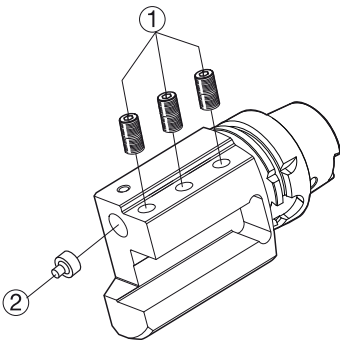
	Комплектующие				
	1	2	3	4	5
Код заказа	Регулировочный винт	Клапан управления подачей СОЖ	Кольцо	Сопло	Регулировочный винт
392.419-63-ASHR/L-25HP	3214 020-510	5692 036-02	5641 005-08	5691 034-02	3214 020-256

Дополнительные сопла и ключи для сопел см. на стр. P3

Адаптеры для призматических державок с конусом HSK



	Комплектующие				
	1	2	3	4	5
Код заказа	Винт	Сопла для СОЖ	Клапан управления подачей СОЖ	Кольцо	Стопорное кольцо
392.419-63-ASHA-25	3214 020-512	5691 034-02	5692 035-04	5641 005-79	3421 105-015
392.419-100-ASHA-32	3214 020-512	5691 034-02	5692 035-04	5641 005-79	3421 105-015



	Комплектующие	
	1	2
Код заказа	Винт	Сопла для СОЖ
392.419-100-ASHR/L-32	3214 020-512	5691 034-02

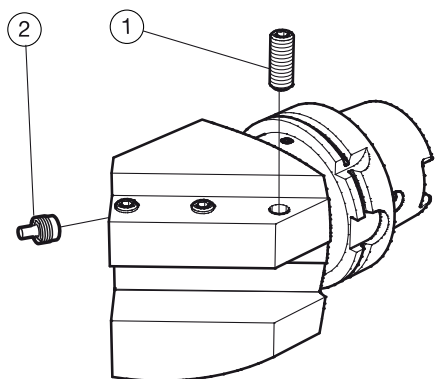
Дополнительные сопла и ключи для сопел см. на стр. P3

A

B

Адаптеры для призматических державок с конусом HSK

C



D

E

F

	Комплекующие	
	1	2
Код заказа	Винт	Сопло
392.410-100-ASHR/L45-32	3214 020-512	5691 034-02

Дополнительные сопла и ключи для сопел см. на стр. P3

G

J

K

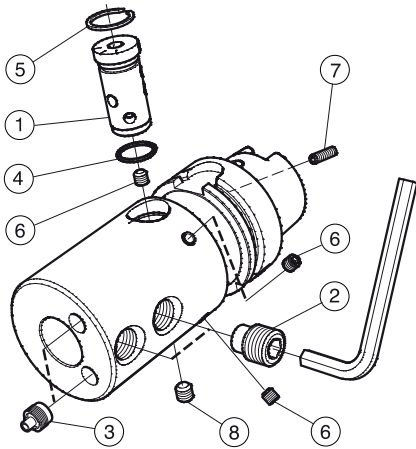
M

O

P

Q

Адаптеры для расточных оправок с конусом HSK

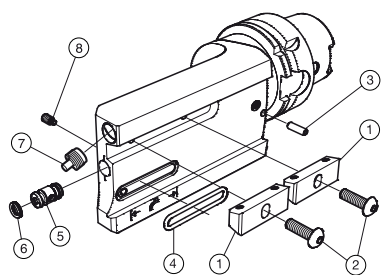


	Комплектующие					
	1	2	3	4	5	6
Код заказа	Клапан управления подачей СОЖ	Винт	Сопла для СОЖ	Кольцо	Стопорное кольцо	Винт
392.T63-131-124-25	5692 035-03	5514 012-02	5691 034-02	5641 005-06	3421 105-020	5514 058-01
392.T63-131-132-40	5692 035-03	5514 012-01	5691 034-03	5641 005-06	3421 105-020	5514 058-01
	Комплектующие		Комплектующие для сборки			
	7	8	9			
Код заказа	Фиксатор	Винт	Ключ			
392.T63-131-124-25	5514 064-01	5514 058-03	3021 010-080			
392.T63-131-132-40	5514 064-01	5514 058-03	3021 010-100			

Ключи (мм/Torx Plus) см. на стр. P4

Дополнительные сопла и ключи для сопел см. на стр. P3

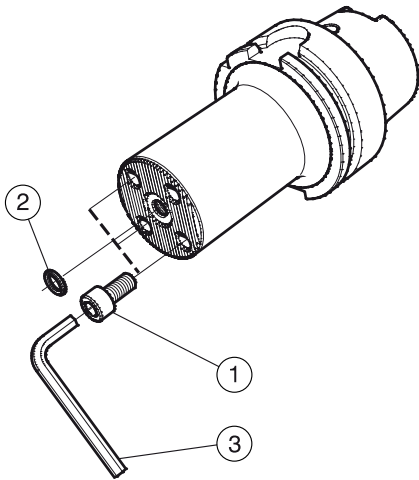
Адаптер для отрезных лезвий с конусом HSK



Комплектующие					
	1	2	3	4	5
Код заказа	Клин	Винт	Подпружиненный штифт	Кольцо	Клапан управления подачей СОЖ
392.419-63-APBR/L-25HP	5431 080-01	3212 100-309	3113 030-457	5641 005-100	5692 036-02
Комплектующие					
	6	7	8		
Код заказа	Кольцо	Сопло	Регулировочный винт		
392.419-63-APBR/L-25HP	5641 005-08	5691 034-02	3214 020-256		

Дополнительные сопла и ключи для сопел см. на стр. P3

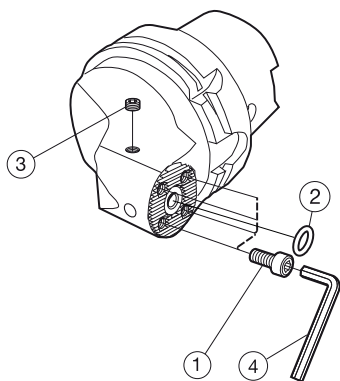
Адаптеры для резцовых головок CoroTurn® SL с конусом HSK



	Комплектующие		Комплектующие для сборки
	1	2	3
Код заказа	Винт	Кольцо	Ключ
392.T63-2C 40 088	3212 010-358	3671 010-113	3021 010-050

Ключи (мм/Torx Plus) см. на стр. P4

Адаптеры для резцовых головок CoroTurn® SL с конусом HSK



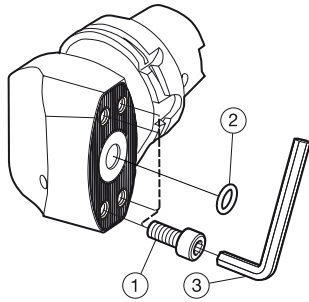
	Комплектующие		Комплектующие для сборки
	1	3	4
Код заказа	Винт	Заглушка	Ключ
392.T63SL-32RF	3212 010-308	5643 045-01	3021 010-040
392.T63SL-40RF	3212 010-358	5643 045-01	3021 010-050
392.T100SL-40RF	3212 010-358	5643 045-01	3021 010-050

	Комплектующие		Комплектующие для сборки
	1	2	4
Код заказа	Винт	Кольцо	Ключ
392.T63SL-32RG	3212 010-308	3671 010-113	3021 010-040
392.T63SL-40RG	3212 010-358	3671 010-113	3021 010-050
392.T100SL-40RG	3212 010-358	3671 010-113	3021 010-050

	Комплектующие		Комплектующие для сборки
	1	3	4
Код заказа	Винт	Заглушка	Ключ
392.T63SL-32RX-045	3212 010-308	5643 045-01	3021 010-040
392.T63SL-40RX-045	3212 010-358	5643 045-01	3021 010-050

Ключи (мм/Torx Plus) см. на стр. P4

Адаптеры для резцовых головок CoroTurn® SL70 с конусом HSK



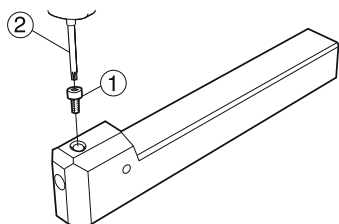
	Комплектующие		Комплектующие для сборки
	1	2	3
Код заказа	Винт	Кольцо	Ключ
392.T63SL70RF	3212 010-409	3671 010-119	3021 010-060
392.T100SL70RF	3212 010-409	3671 010-119	3021 010-060

	Комплектующие		Комплектующие для сборки
	1	2	3
Код заказа	Винт	Кольцо	Ключ
392.T63SL70RG	3212 010-409	3671 010-119	3021 010-060
392.T100-SL70RG	3212 010-409	3671 010-119	3021 010-060

	Комплектующие		Комплектующие для сборки
	1	2	3
Код заказа	Винт	Кольцо	Ключ
392.T63SL70RX-045	3212 010-409	3671 010-119	3021 010-060
392.T100SL70RX-045	3212 010-409	3671 010-119	3021 010-060

Ключи (мм/Torx Plus) см. на стр. P4

Державки CoroTurn® XS



Метрическое исполнение

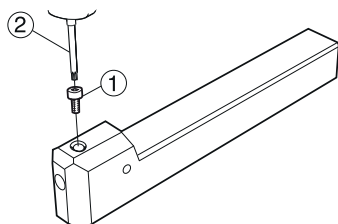
	Комплектующие	Комплектующие для сборки	
	1	2	
Код заказа	Винт пластины	Ключ	
CXS-1212-04FN	5514 013-01	5680 049-01	
CXS-1212-05FN	5514 013-01	5680 049-01	
CXS-1212-06FN	5514 013-01	5680 049-01	
CXS-1616-04FN	5514 013-01	5680 049-01	
CXS-1616-05FN	5514 013-01	5680 049-01	
CXS-1616-06FN	5514 013-01	5680 049-01	
CXS-1616-07FN	5514 013-01	5680 049-01	
CXS-2020-04FN	5514 013-01	5680 049-01	
CXS-2020-05FN	5514 013-01	5680 049-01	
CXS-2020-06FN	5514 013-01	5680 049-01	
CXS-2020-07FN	5514 013-01	5680 049-01	
CXS-2020-08FN	5514 013-01	5680 049-01	
CXS-2020-10FN	5514 013-01	5680 049-01	
CXS-2525-05FN	5514 013-01	5680 049-01	
CXS-2525-06FN	5514 013-01	5680 049-01	
CXS-2525-07FN	5514 013-01	5680 049-01	
CXS-2525-08FN	5514 013-01	5680 049-01	
CXS-2525-10FN	5514 013-01	5680 049-01	

Дюймовое исполнение

	Комплектующие	Комплектующие для сборки	
	1	2	
Код заказа	Винт пластины	Ключ	
CXS-08-04FN	5514 013-01	5680 049-01	
CXS-08-05FN	5514 013-01	5680 049-01	
CXS-08-06FN	5514 013-01	5680 049-01	
CXS-10-04FN	5514 013-01	5680 049-01	
CXS-10-05FN	5514 013-01	5680 049-01	
CXS-10-06FN	5514 013-01	5680 049-01	
CXS-10-07FN	5514 013-01	5680 049-01	
CXS-12-04FN	5514 013-01	5680 049-01	
CXS-12-05FN	5514 013-01	5680 049-01	
CXS-12-06FN	5514 013-01	5680 049-01	
CXS-12-07FN	5514 013-01	5680 049-01	
CXS-12-08FN	5514 013-01	5680 049-01	
CXS-12-10FN	5514 013-01	5680 049-01	
CXS-16-05FN	5514 013-01	5680 049-01	
CXS-16-06FN	5514 013-01	5680 049-01	
CXS-16-07FN	5514 013-01	5680 049-01	
CXS-16-08FN	5514 013-01	5680 049-01	
CXS-16-10FN	5514 013-01	5680 049-01	

Ключи (мм/Torx Plus) см. на стр. P4

Державки CoroTurn® XS



Метрическое исполнение

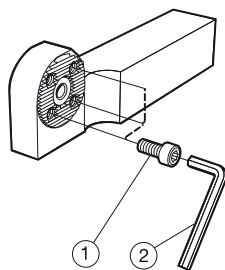
	Комплектующие	Комплектующие для сборки	
	1	2	
Код заказа	Винт пластины	Ключ	
CXS-1010-04R/L	5514 013-01	5680 049-01	
CXS-1010-05R/L	5514 013-01	5680 049-01	
CXS-1010-06R/L	5514 013-01	5680 049-01	
CXS-1212-04R/L	5514 013-01	5680 049-01	
CXS-1212-05R/L	5514 013-01	5680 049-01	
CXS-1212-06R/L	5514 013-01	5680 049-01	
CXS-1616-05R/L	5514 013-01	5680 049-01	
CXS-1616-06R/L	5514 013-01	5680 049-01	

Дюймовое исполнение

	Комплектующие	Комплектующие для сборки	
	1	2	
Код заказа	Винт пластины	Ключ	
CXS-06-04R	5514 013-01	5680 049-01	
CXS-08-04R	5514 013-01	5680 049-01	
CXS-08-05R	5514 013-01	5680 049-01	
CXS-08-06R	5514 013-01	5680 049-01	
CXS-10-05R	5514 013-01	5680 049-01	
CXS-10-06R	5514 013-01	5680 049-01	

Ключи (мм/Торх Plus) см. на стр. P4

Державки CoroTurn® SL



Метрическое исполнение

	Комплектующие	Комплектующие для сборки	
	1	2	
Код заказа	Винт	Ключ	
570-25R/LF-2020	3212 010-258	174.1-864	
570-32R/LF-2020	3212 010-308	3021 010-040	
570-32R/LF-2020J	3212 010-308	3021 010-040	
570-25R/LF-2525	3212 010-258	174.1-864	
570-32R/LF-2525	3212 010-308	3021 010-040	
570-32R/LF-2525N	3212 010-308	3021 010-040	
570-40R/LF-2525N	3212 010-358	3021 010-050	
570-32R/LF-3232	3212 010-308	3021 010-040	
570-40R/LF-3232	3212 010-358	3021 010-050	

	Комплектующие	Комплектующие для сборки	
	1	2	
Код заказа	Винт	Ключ	
570-25NG-2020	3212 010-258	174.1-864	
570-32NG-2020	3212 010-308	3021 010-040	
570-25NG-2525	3212 010-258	174.1-864	
570-32NG-2525	3212 010-308	3021 010-040	
570-40NG-2525	3212 010-358	3021 010-050	
570-32NG-3232	3212 010-308	3021 010-040	
570-40NG-3232	3212 010-358	3021 010-050	

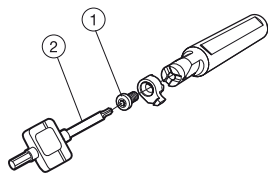
Дюймовое исполнение

	Комплектующие	Комплектующие для сборки	
	1	2	
Код заказа	Винт	Ключ	
570-25R/LF-12	3212 010-258	174.1-864	
570-32R/LF-12	3212 010-308	3021 010-040	
570-32R/LF-12J	3212 010-308	3021 010-040	
570-25R/LF-16	3212 010-258	174.1-864	
570-32R/LF-16	3212 010-308	3021 010-040	
570-32R/LF-16N	3212 010-308	3021 010-040	
570-40R/LF-16N	3212 010-358	3021 010-050	
570-32R/LF-20	3212 010-308	3021 010-040	
570-40R/LF-20	3212 010-358	3021 010-050	

	Комплектующие	Комплектующие для сборки	
	1	2	
Код заказа	Винт	Ключ	
570-25NG-12	3212 010-258	174.1-864	
570-32NG-12	3212 010-308	3021 010-040	
570-25NG-16	3212 010-258	174.1-864	
570-32NG-16	3212 010-308	3021 010-040	
570-40NG-16	3212 010-358	3021 010-050	
570-32NG-20	3212 010-308	3021 010-040	
570-40NG-20	3212 010-358	3021 010-050	

Ключи (мм/Torx Plus) см. на стр. P4

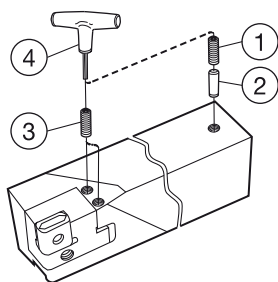
Державки CoroCut® MB



	Комплектующие	Комплектующие для сборки	
	1	2	
Код заказа	Винт	Ключ	
MBG-1212-09R/L	5513 039-02	5680 049-01	
MBG-1616-09R/L	5513 039-02	5680 049-01	
MBG-2020-09R/L	5513 039-02	5680 049-01	
MBG-2525-09R/L	5513 039-02	5680 049-01	

	Комплектующие	Комплектующие для сборки	
	1	2	
Код заказа	Винт	Ключ	
MBG-08A-09R/L	5513 039-02	5680 049-01	
MBG-10C-09R/L	5513 039-02	5680 049-01	
MBG-12C-09R/L	5513 039-02	5680 049-01	
MBG-16D-09R/L	5513 039-02	5680 049-01	

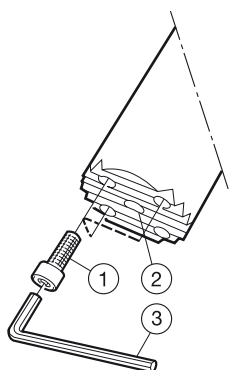
Ключи (мм/Torx Plus) см. на стр. P4

Державки для резцовых вставок

	Комплектующие			Комплектующие для сборки
	1	2	3	4
Код заказа	Винт	Штифт с резьбой	Винт	Ключ
R/L175.32-5047M	3214 010-359	175.32-820	174.32-831	265.2-817
R/L175.32-5055M	3214 010-359	175.32-820	174.32-831	265.2-817
R/L175.33-5055	3214 010-359	175.32-820	174.32-831	265.2-817

Ключи (мм/Torx Plus) см. на стр. P4

Расточные оправки CoroTurn® SL



Метрическое исполнение

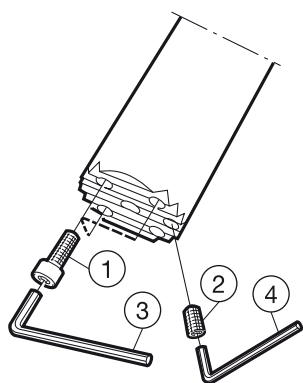
	Комплектующие		Комплектующие для сборки
	1	2	3
Код заказа	Винт	Кольцо	Ключ
570-2C 16 105	3212 030-301		265.2-818
570-2C 20 140	3212 030-351		3021 011-764
570-2C 25 200	3212 010-258		174.1-864
570-2C 32 218	3212 010-308	3671 010-113	3021 010-040
570-2C 40 283	3212 010-358	3671 010-113	3021 010-050
570-2C 50 360	3212 010-409	3671 010-115	3021 010-060
570-2C 50 368-40	3212 010-358	3671 010-113	3021 010-050
570-2C 60 460	3212 010-409	3671 010-119	3021 010-060
570-2C 60 468-40	3212 010-358	3671 010-113	3021 010-050

Дюймовое исполнение

	Комплектующие		Комплектующие для сборки
	1	2	3
Код заказа	Винт	Кольцо	Ключ
A570-2C D10 04-16	3212 030-301		265.2-818
A570-2C D12 05-20	3212 030-351		3021 011-764
A570-2C D16 07-25	3212 030-402		
A570-2C D20 09-32	3212 030-452	3671 010-113	3021 011-532
A570-2C D24 11-40	3212 030-502	3671 010-113	3021 011-316
A570-2C D28 13-40	3212 030-502	3671 010-113	3021 011-316
A570-2C D32 14-50	3212 030-553	3671 010-113	3021 011-140
A570-2C D32 15-40	3212 030-502	3671 010-113	3021 011-140
A570-2C D40 18-60	3212 030-553	3671 010-113	3021 011-140
A570-2C D40 19-40	3212 030-502	3671 010-113	3021 011-140

Ключи (мм/Torx Plus) см. на стр. P4

Твёрдосплавные расточные оправки для резцовых головок CoroTurn® SL



Метрическое исполнение

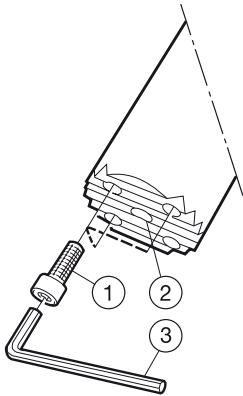
	Комплектующие		Комплектующие для сборки	
	1	2	3	4
Код заказа	Винт	Ограничитель подачи СОЖ	Ключ	Ключ
570-2C 16 170 CR	3212 030-301	3214 010-203	265.2-818	3021 012-015
570-2C 20 200 CR	3212 030-351	3214 010-203	3021 011-764	3021 012-015
570-2C 25 250 CR	3212 010-258	3214 010-255	5680 010-05	174.1-870

Дюймовое исполнение

	Комплектующие		Комплектующие для сборки	
	1	2	3	4
Код заказа	Винт	Ограничитель подачи СОЖ	Ключ	Ключ
A570-2C D10 07-16 CR	3212 030-301	3214 010-203	265.2-818	3021 012-015
A570-2C D12 08-20 CR	3212 030-351	3214 010-203	3021 011-764	3021 012-015
A570-2C D16 10-25 CR	3212 010-258	3214 010-255	5680 010-05	174.1-870

Ключи (мм/Torx Plus) см. на стр. P4

Антивибрационные расточные оправки CoroTurn® SL



Метрическое исполнение

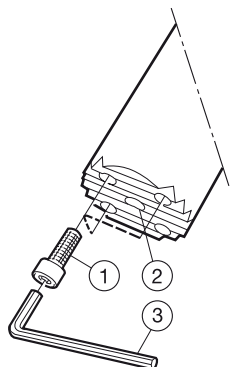
	Комплектующие		Комплектующие для сборки
	1	2	3
Код заказа	Винт	Кольцо	Ключ
570-3C 16 204 CR	3212 030-301		265.2-818
570-3C 20 260 CR	3212 030-351		3021 011-764
570-3C 25 380 CR	3212 010-258	3671 010-113	174.1-864
570-3C 25 430 CR	3212 010-258	3671 010-113	174.1-864
SL-3C 25 380 CR	3212 010-258	3671 010-113	174.1-864
SL-3C 25 430 CR	3212 010-258	3671 010-113	174.1-864
570-3C 32 480 CR	3212 010-308	3671 010-113	3021 010-040
570-3C 32 544 CR	3212 010-308	3671 010-113	3021 010-040
570-3C 40 608 CR	3212 010-358	3671 010-113	3021 010-050
570-3C 40 688 CR	3212 010-358	3671 010-113	3021 010-050
570-3C 50 760-40 CR	3212 010-358	3671 010-113	3021 010-050
570-3C 50 861-40 CR	3212 010-358	3671 010-113	3021 010-050
570-3C 60 1040-40 CR	3212 010-358	3671 010-113	3021 010-050
570-3C 60 920-40 CR	3212 010-358	3671 010-113	3021 010-050

Дюймовое исполнение

	Комплектующие	Комплектующие для сборки
	1	3
Код заказа	Винт	Ключ
A570-3C D10 08-16 CR	3212 030-301	265.2-818
A570-3C D12 10-20 CR	3212 030-351	3021 011-764

Ключи (мм/Torx Plus) см. на стр. P4

Антивибрационные расточные оправки CoroTurn® SL



Метрическое исполнение

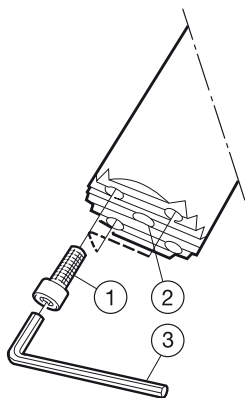
	Комплектующие		Комплектующие для сборки
	1	2	3
Код заказа	Винт	Кольцо	Ключ
570-3C 16 156	3212 030-301		265.2-818
570-3C 20 200	3212 010-258		3021 011-764
570-3C 25 255	3212 010-258	3671 010-113	174.1-864
570-3C 25 330	3212 010-258	3671 010-113	174.1-864
SL-3C 25 255	3212 010-258	3671 010-113	174.1-864
SL-3C 25 330	3212 010-258	3671 010-113	174.1-864
570-3C 32 320	3212 010-308	3671 010-113	3021 010-040
570-3C 32 416	3212 010-308	3671 010-113	3021 010-040
570-3C 40 408	3212 010-358	3671 010-113	3021 010-050
570-3C 40 528	3212 010-358	3671 010-113	3021 010-050
570-3C 50 510	3212 010-409	3671 010-115	3021 010-060
570-3C 50 518-40	3212 010-358	3671 010-113	3021 010-050
570-3C 50 660	3212 010-409	3671 010-115	3021 010-060
570-3C 50 668-40	3212 010-358	3671 010-113	3021 010-050
570-3C 60 620	3212 010-409	3671 010-119	3021 010-060
570-3C 60 628-40	3212 010-358	3671 010-113	3021 010-050
570-3C 60 800	3212 010-409	3671 010-119	3021 010-060
570-3C 60 808-40	3212 010-358	3671 010-113	3021 010-050

Дюймовое исполнение

	Комплектующие		Комплектующие для сборки
	1	2	3
Код заказа	Винт	Кольцо	Ключ
A570-3C D10 06-16	3212 030-301		265.2-818
A570-3C D12 08-20	3212 030-351		3021 011-764
A570-3C D16 10-25	3212 030-402		
A570-3C D16 13-25	3212 030-402		
SL-3C D16 10-25	3212 030-402	3671 010-113	
SL-3C D16 13-25	3212 030-402	3671 010-113	
A570-3C D20 12-32	3212 030-452	3671 010-113	3021 011-532
A570-3C D20 16-32	3212 030-452	3671 010-113	3021 011-532
A570-3C D24 15-32	3212 030-452	3671 010-113	3021 011-532
A570-3C D24 20-32	3212 030-452	3671 010-113	3021 011-532
A570-3C D28 17-40	3212 030-553	3671 010-115	3021 011-140
A570-3C D28 23-40	3212 030-553	3671 010-115	3021 011-140
A570-3C D32 20-50	3212 030-553	3671 010-115	3021 011-140
A570-3C D32 21-40	3212 030-502	3671 010-113	3021 011-316
A570-3C D32 26-50	3212 030-553	3671 010-115	3021 011-140
A570-3C D32 27-40	3212 030-502	3671 010-113	3021 011-316
A570-3C D40 26-40	3212 030-502	3671 010-113	3021 011-316
A570-3C D40 26-60	3212 030-553	3671 010-119	3021 011-140
A570-3C D40 33-60	3212 030-553	3671 010-119	3021 011-140
A570-3C D40 34-40	3212 030-502	3671 010-113	3021 011-316

Ключи (мм/Torx Plus) см. на стр. P4

Антивибрационные расточные оправки CoroTurn® SL



Метрическое исполнение

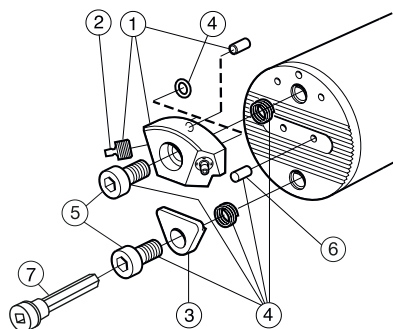
	Комплектующие		Комплектующие для сборки
	1	2	3
Код заказа	Винт	Кольцо	Ключ
570-4C 40 330	3212 010-358	3671 010-113	3021 010-050
570-4C 50 430-40	3212 010-358	3671 010-113	3021 010-050
570-4C 60 510-40	3212 010-358	3671 010-113	3021 010-050

Дюймовое исполнение

	Комплектующие		Комплектующие для сборки
	1	2	3
Код заказа	Винт	Кольцо	Ключ
A570-4C D24 13-32	3212 030-452	3671 010-113	3021 011-532
A570-4C D28 15-40	3212 030-502	3671 010-113	3021 011-316
A570-4C D32 17-40	3212 030-502	3671 010-113	3021 011-316
A570-4C D40 22-40	3212 030-502	3671 010-113	3021 011-316

Ключи (мм/Tox Plus) см. на стр. P4

Антивибрационные расточные оправки для быстросменных головок CoroTurn® SL

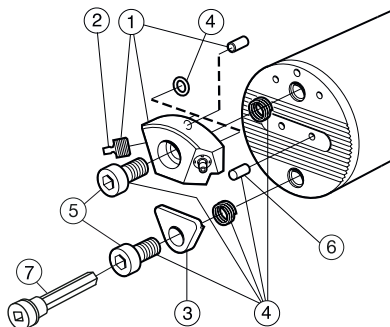


Метрическое исполнение

	Комплекующие					
	1	2	3	4	5	6
Код заказа	Узел прихвата	Сопло	Прихват	Набор винтов	Винт	Штифт
570-3C 80 1200	5412 052-011	5691 034-03	5412 053-01	5473 051-01	5512 046-02	3113 024-407
570-3C 80 1240 CR	5412 052-011	5691 034-03	5412 053-01	5473 051-01	5512 046-02	3113 024-407
570-3C 80 1400 CR	5412 052-011	5691 034-03	5412 053-01	5473 051-01	5512 046-02	3113 024-407
570-3C 80 880	5412 052-011	5691 034-03	5412 053-01	5473 051-01	5512 046-02	3113 024-407
570-3C 100 1100	5412 052-021	5691 034-03	5412 053-01	5473 051-01	5512 046-02	3113 024-407
570-3C 100 1500	5412 052-021	5691 034-03	5412 053-01	5473 051-01	5512 046-02	3113 024-407
570-3C 100 1560 CR	5412 052-021	5691 034-03	5412 053-01	5473 051-01	5512 046-02	3113 024-407
570-3C 100 1760 CR	5412 052-021	5691 034-03	5412 053-01	5473 051-01	5512 046-02	3113 024-407
570-3C 120 1900R/L	5412 052-011	5691 034-03	5412 053-01	5473 051-01	5512 046-02	3113 024-407
570-3C 150 2400R/L	5412 052-011	5691 034-03	5412 053-01	5473 051-01	5512 046-02	3113 024-407
570-3C 200 3200R/L	5412 052-011	5691 034-03	5412 053-01	5473 051-01	5512 046-02	3113 024-407
570-3C 250 4000R/L	5412 052-011	5691 034-03	5412 053-01	5473 051-01	5512 046-02	3113 024-407
	Принадлежности					
	7					
Код заказа	Переходник для ключа					
570-3C 80 1200	5680 035-15					
570-3C 80 1240 CR	5680 035-15					
570-3C 80 1400 CR	5680 035-15					
570-3C 80 880	5680 035-15					
570-3C 100 1100	5680 035-15					
570-3C 100 1500	5680 035-15					
570-3C 100 1560 CR	5680 035-15					
570-3C 100 1760 CR	5680 035-15					
570-3C 120 1900R/L	5680 035-15					
570-3C 150 2400R/L	5680 035-15					
570-3C 200 3200R/L	5680 035-15					
570-3C 250 4000R/L	5680 035-15					

Принадлежности заказываются отдельно

Антивибрационные расточные оправки для быстросменных головок CoroTurn® SL

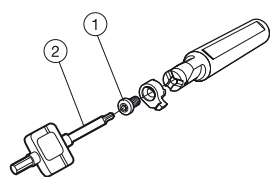


Дюймовое исполнение

	Комплектующие					
	1	2	3	4	5	6
Код заказа	Узел прихвата	Сопло	Прихват	Набор винтов	Винт	Штифт
A570-3C D48 33	5412 052-011	5691 034-03	5412 053-01	5473 051-01	5512 046-02	3113 024-407
A570-3C D48 45	5412 052-011	5691 034-03	5412 053-01	5473 051-01	5512 046-02	3113 024-407
A570-3C D64 44	5412 052-021	5691 034-03	5412 053-01	5473 051-01	5512 046-02	3113 024-407
A570-3C D64 60	5412 052-021	5691 034-03	5412 053-01	5473 051-01	5512 046-02	3113 024-407
A570-3C D80 75R/L	5412 052-011	5691 034-03	5412 053-01	5473 051-01	5512 046-02	3113 024-407
A570-3C D96 95R/L	5412 052-011	5691 034-03	5412 053-01	5473 051-01	5512 046-02	3113 024-407
A570-3C D128 126R/L	5412 052-011	5691 034-03	5412 053-01	5473 051-01	5512 046-02	3113 024-407
A570-3C D160 157R/L	5412 052-011	5691 034-03	5412 053-01	5473 051-01	5512 046-02	3113 024-407
	Принадлежности					
	7					
Код заказа	Переходник для ключа					
A570-3C D48 33	5680 035-15					
A570-3C D48 45	5680 035-15					
A570-3C D64 44	5680 035-15					
A570-3C D64 60	5680 035-15					
A570-3C D80 75R/L	5680 035-15					
A570-3C D96 95R/L	5680 035-15					
A570-3C D128 126R/L	5680 035-15					
A570-3C D160 157R/L	5680 035-15					

Принадлежности заказываются отдельно

Расточные оправки CoroCut® MB



Метрическое исполнение

	Комплектующие	Комплектующие для сборки
	1	2
Код заказа	Винт	Ключ
MB-A16-16-07R	5513 039-01	5680 051-03
MB-A16-20-09R	5513 039-02	5680 049-01
MB-A20-25-11R	5513 039-04	5680 043-14
MB-A20-40-11R	5513 039-04	5680 043-14

	Комплектующие	Комплектующие для сборки
	1	2
Код заказа	Винт	Ключ
MB-E12-24-07R	5513 039-01	5680 051-03
MB-E12-32-07R	5513 039-01	5680 051-03
MB-E12-34-09R	5513 039-02	5680 049-01
MB-E12-45-09R	5513 039-02	5680 049-01
MB-E12-48-07R	5513 039-01	5680 051-03
MB-E12-64-09R	5513 039-02	5680 049-01
MB-E16-34-09R	5513 039-02	5680 049-01
MB-E16-42-11R	5513 039-04	5680 043-14
MB-E16-45-09R	5513 039-02	5680 049-01
MB-E16-60-11R	5513 039-04	5680 043-14
MB-E16-64-09R	5513 039-02	5680 049-01
MB-E16-85-11R	5513 039-04	5680 043-14
MB-E20-85-11R	5513 039-04	5680 043-14

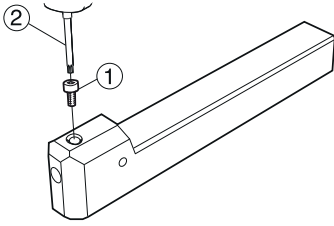
Дюймовое исполнение

	Комплектующие	Комплектующие для сборки
	1	2
Код заказа	Винт	Ключ
MB-A0625-06-07R	5513 039-01	5680 051-03
MB-A0625-08-09R	5513 039-02	5680 049-01
MB-A0750-10-11R	5513 039-04	5680 043-14
MB-A0750-15-11R	5513 039-04	5680 043-14

	Комплектующие	Комплектующие для сборки
	1	2
Код заказа	Винт	Ключ
MB-E0500-12-07R	5513 039-01	5680 051-03
MB-E0500-13-09R	5513 039-02	5680 049-01
MB-E0500-17-09R	5513 039-02	5680 049-01
MB-E0500-19-07R	5513 039-01	5680 051-03
MB-E0500-25-09R	5513 039-02	5680 049-01
MB-E0625-13-09R	5513 039-02	5680 049-01
MB-E0625-16-11R	5513 039-04	5680 043-14
MB-E0625-17-09R	5513 039-02	5680 049-01
MB-E0625-23-11R	5513 039-04	5680 043-14
MB-E0625-25-09R	5513 039-02	5680 049-01
MB-E0625-33-11R	5513 039-04	5680 043-14
MB-E0750-33-11R	5513 039-04	5680 043-14

Размеры динамометрических ключей и ключей (мм / torq plus) см. на стр. P4

Расточные оправки CoroTurn® XS с цилиндрическим хвостовиком с лыской



Для станков Star

	Комплектующие	Комплектующие для сборки	
	1	2	
Код заказа	Винт пластины	Ключ	
CXS-A22-04	5514 013-01	5680 049-01	
CXS-A22-05	5514 013-01	5680 049-01	
CXS-A22-06	5514 013-01	5680 049-01	
CXS-A22-07	5514 013-01	5680 049-01	

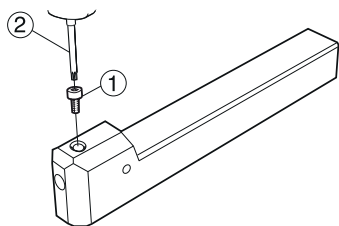
Для станков Nomura

	Комплектующие	Комплектующие для сборки	
	1	2	
Код заказа	Винт пластины	Ключ	
CXS-A23-04	5514 013-01	5680 049-01	
CXS-A23-05	5514 013-01	5680 049-01	
CXS-A23-06	5514 013-01	5680 049-01	
CXS-A23-07	5514 013-01	5680 049-01	

Для станков Tsugami/Miyano

	Комплектующие	Комплектующие для сборки	
	1	2	
Код заказа	Винт пластины	Ключ	
CXS-A25-04	5514 013-01	5680 049-01	
CXS-A25-05	5514 013-01	5680 049-01	
CXS-A25-06	5514 013-01	5680 049-01	
CXS-A25-07	5514 013-01	5680 049-01	

Ключи (мм/Torx Plus) см. на стр. P4

Расточные оправки CoroTurn® XS с цилиндрическим хвостовиком с лыской**Для станков Traub**

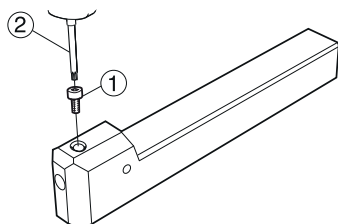
	Комплектующие	Комплектующие для сборки	
	1	2	
Код заказа	Винт пластины	Ключ	
CXS-A28-04	5514 013-01	5680 049-01	
CXS-A28-05	5514 013-01	5680 049-01	
CXS-A28-06	5514 013-01	5680 049-01	
CXS-A28-07	5514 013-01	5680 049-01	

Для станков Citizen

	Комплектующие	Комплектующие для сборки	
	1	2	
Код заказа	Винт пластины	Ключ	
CXS-A0750-04	5514 013-01	5680 049-01	
CXS-A0750-05	5514 013-01	5680 049-01	
CXS-A0750-06	5514 013-01	5680 049-01	
CXS-A0750-07	5514 013-01	5680 049-01	
CXS-A0750-08	5514 013-01	5680 049-01	
CXS-A0750-10	5514 013-01	5680 049-01	
CXS-A1000-04M	5514 013-01	5680 049-01	
CXS-A1000-05M	5514 013-01	5680 049-01	
CXS-A1000-06M	5514 013-01	5680 049-01	
CXS-A1000-07M	5514 013-01	5680 049-01	
CXS-A1000-08	5514 013-01	5680 049-01	
CXS-A1000-10	5514 013-01	5680 049-01	

Ключи (мм/Torx Plus) см. на стр. P4

Расточные оправки CoroTurn® XS с цилиндрическим хвостовиком с лыской



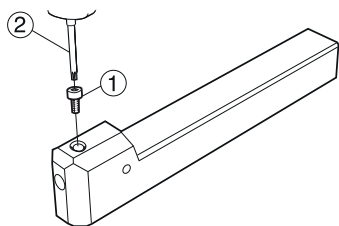
Для других станков

	Комплектующие	Комплектующие для сборки	
	1	2	
Код заказа	Винт пластины	Ключ	
CXS-A10-04	5514 013-01	5680 049-01	
CXS-A10-05	5514 013-01	5680 049-01	
CXS-A12-04	5514 013-01	5680 049-01	
CXS-A12-05	5514 013-01	5680 049-01	
CXS-A12-06	5514 013-01	5680 049-01	
CXS-A16-04	5514 013-01	5680 049-01	
CXS-A16-05	5514 013-01	5680 049-01	
CXS-A16-06	5514 013-01	5680 049-01	
CXS-A16-07	5514 013-01	5680 049-01	
CXS-A16-08	5514 013-01	5680 049-01	
CXS-A20-04	5514 013-01	5680 049-01	
CXS-A20-05	5514 013-01	5680 049-01	
CXS-A20-06	5514 013-01	5680 049-01	
CXS-A20-07	5514 013-01	5680 049-01	
CXS-A20-08	5514 013-01	5680 049-01	
CXS-A20-10	5514 013-01	5680 049-01	
CXS-A25-08	5514 013-01	5680 049-01	
CXS-A25-10	5514 013-01	5680 049-01	

Дюймовое исполнение

	Комплектующие	Комплектующие для сборки	
	1	2	
Код заказа	Винт пластины	Ключ	
CXS-A0500-04	5514 013-01	5680 049-01	
CXS-A0500-05	5514 013-01	5680 049-01	
CXS-A0500-06	5514 013-01	5680 049-01	
CXS-A0625-04	5514 013-01	5680 049-01	
CXS-A0625-05	5514 013-01	5680 049-01	
CXS-A0625-06	5514 013-01	5680 049-01	
CXS-A0625-07	5514 013-01	5680 049-01	
CXS-A0625-08	5514 013-01	5680 049-01	

Ключи (мм/Торх Plus) см. на стр. P4

Двусторонние расточные оправки CoroTurn® XS с лыской**Для станков Star**

	Комплектующие	Комплектующие для сборки	
	1	2	
Код заказа	Винт пластины	Ключ	
CXS-A22-04-04	5514 013-01	5680 049-01	
CXS-A22-04-06	5514 013-01	5680 049-01	
CXS-A22-06-06	5514 013-01	5680 049-01	

Для станков Tsugami/Miyano

	Комплектующие	Комплектующие для сборки	
	1	2	
Код заказа	Винт пластины	Ключ	
CXS-A25-04-06	5514 013-01	5680 049-01	

Для станков Traub

	Комплектующие	Комплектующие для сборки	
	1	2	
Код заказа	Винт пластины	Ключ	
CXS-A28-04-06	5514 013-01	5680 049-01	

Для станков Citizen

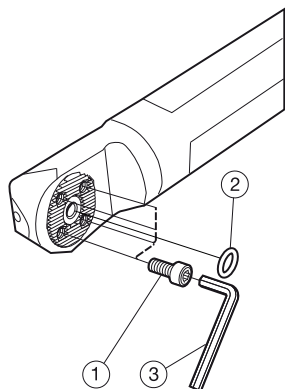
	Комплектующие	Комплектующие для сборки	
	1	2	
Код заказа	Винт пластины	Ключ	
CXS-A075-04-06	5514 013-01	5680 049-01	

Для других станков

	Комплектующие	Комплектующие для сборки	
	1	2	
Код заказа	Винт пластины	Ключ	
CXS-A20-04-06	5514 013-01	5680 049-01	

Ключи (мм/Torx Plus) см. на стр. P4

Расточные оправки CoroTurn® SL с лыской



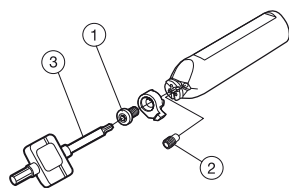
Метрическое исполнение

	Комплектующие		Комплектующие для сборки
	1	2	3
Код заказа	Винт	Кольцо	Ключ
SL-25-32NF	3212 010-308	3671 010-113	3021 010-040
SL-32-32NF	3212 010-308	3671 010-113	3021 010-040
SL-40-32NF	3212 010-308	3671 010-113	3021 010-040
SL-40-40NF	3212 010-358	3671 010-113	3021 010-050
SL-50-32NF	3212 010-308	3671 010-113	3021 010-040
SL-50-40NF	3212 010-358	3671 010-113	3021 010-050

Дюймовое исполнение

	Комплектующие		Комплектующие для сборки
	1	2	3
Код заказа	Винт	Кольцо	Ключ
SL-D16-32NF	3212 010-308	3671 010-113	3021 010-040
SL-D20-32NF	3212 010-308	3671 010-113	3021 010-040
SL-D24-32NF	3212 010-308	3671 010-113	3021 010-040
SL-D24-40NF	3212 010-358	3671 010-113	3021 010-050
SL-D32-32NF	3212 010-308	3671 010-113	3021 010-040
SL-D32-40NF	3212 010-358	3671 010-113	3021 010-050

Ключи (мм/Torx Plus) см. на стр. P4

Расточные оправки CoroCut® MB с цилиндрическим хвостовиком с лыской**Метрическое исполнение**

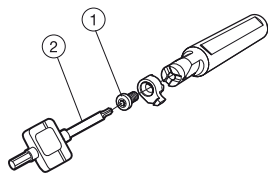
	Комплектующие		Комплектующие для сборки
	1	2	3
Код заказа	Винт	Сопло	Ключ
MB-A16-05-09R/L-HP	5513 039-02	5691 026-13	5680 049-01
MB-A16-20-09R/L-HP	5513 039-02	5691 026-13	5680 049-01
MB-A20-05-11R/L-HP	5513 039-04	5691 026-13	5680 043-14

Дюймовое исполнение

	Комплектующие		Комплектующие для сборки
	1	2	3
Код заказа	Винт	Сопло	Ключ
MB-A0625-02-09R/L-HP	5513 039-02	5691 026-13	5680 049-01
MB-A0625-08-09R/L-HP	5513 039-02	5691 026-13	5680 049-01
MB-A075-02-11R/L-HP	5513 039-04	5691 026-13	5680 043-14

Размеры динамометрических ключей и ключей (мм / torx plus) см. на стр. P4

Расточные оправки CoroCut® MB с цилиндрическим хвостовиком с лыской



Метрическое исполнение

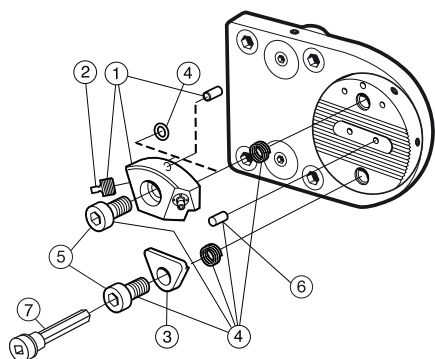
	Комплектующие	Комплектующие для сборки	
	1	2	
Код заказа	Винт	Ключ	
MB-A16-16-07	5513 039-01	5680 051-03	
MB-A16-20-09	5513 039-02	5680 049-01	
	Комплектующие	Комплектующие для сборки	
	1	2	
Код заказа	Винт	Ключ	
MB-E12-24-07	5513 039-01	5680 051-03	
MB-E12-32-07	5513 039-01	5680 051-03	
MB-E12-34-09	5513 039-02	5680 049-01	
MB-E12-45-09	5513 039-02	5680 049-01	
MB-E12-48-07	5513 039-01	5680 051-03	
MB-E12-64-09	5513 039-02	5680 049-01	
MB-E16-34-09	5513 039-02	5680 049-01	
MB-E16-45-09	5513 039-02	5680 049-01	
MB-E16-64-09	5513 039-02	5680 049-01	

Дюймовое исполнение

	Комплектующие	Комплектующие для сборки	
	1	2	
Код заказа	Винт	Ключ	
MB-A0625-06-07	5513 039-01	5680 051-03	
MB-A0625-08-09	5513 039-02	5680 049-01	
	Комплектующие	Комплектующие для сборки	
	1	2	
Код заказа	Винт	Ключ	
MB-E0500-12-07	5513 039-01	5680 051-03	
MB-E0500-13-09	5513 039-02	5680 049-01	
MB-E0500-17-09	5513 039-02	5680 049-01	
MB-E0500-19-07	5513 039-01	5680 051-03	
MB-E0500-25-09	5513 039-02	5680 049-01	
MB-E0625-25-09	5513 039-02	5680 049-01	

Размеры динамометрических ключей и ключей (мм / torx plus) см. на стр. P4

Адаптеры с креплением болтами для резцовых головок CoroTurn® SL

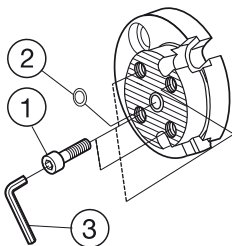


Комплектующие						
	1	2	3	4	5	6
Код заказа	Узел прихвата	Сопло	Прихват	Набор винтов	Винт	Штифт
570-80 200R/L	5412 052-011	5691 034-03	5412 053-01	5473 051-01	5512 046-02	3113 024-407
Принадлежности						
	7					
Код заказа	Переходник для ключа					
570-80 200R/L	5680 035-15					

Дополнительные сопла и ключи для сопел см. на стр. P3

Принадлежности заказываются отдельно

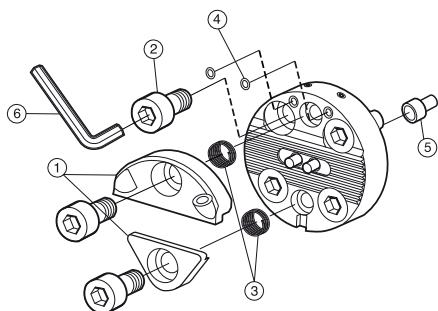
Переходники на меньший размер CoroTurn® SL



	Комплектующие		Комплектующие для сборки
	1	2	3
Код заказа	Винт	Кольцо	Ключ
570-40 22-32	3212 010-308	3671 010-113	3021 010-040
570-50 23-32	3212 010-308	3671 010-113	3021 010-040
570-50 23-40	3212 010-358	3671 010-113	3021 010-050
570-60 23-40	3212 010-358	3671 010-113	3021 010-050

Ключи (мм/Torx Plus) см. на стр. P4

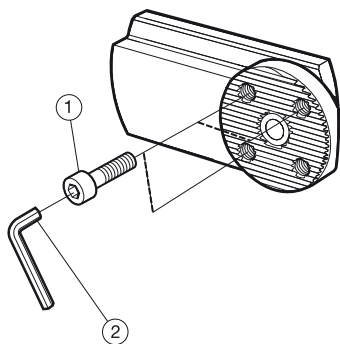
Адаптеры CoroTurn® SL для быстросменных резцовых головок CoroTurn® SL



	Комплектующие						Комплектующие для сборки
	1	2	3	4	6	5	
Код заказа	Узел прихвата	Винт	Пружина	Кольцо	Центрирующая втулка	Ключ	
SL-32 11-32-QC	5412 054-011	3212 010-308	5561 006-01	5641 005-83	5638 031-01	3021 010-040	
SL-40 12-32-QC	5412 054-013	3212 010-358	5561 006-02	5641 005-83	5638 031-01	3021 010-050	

Ключи (мм/Torx Plus) см. на стр. P4

Быстросменные адаптеры CoroTurn® SL для резцовых головок CoroTurn® SL



	Комплектующие	Комплектующие для сборки	
	1	2	
Код заказа	Винт	Ключ	
570-80 23-40R/L	3212 010-358	3021 010-050	

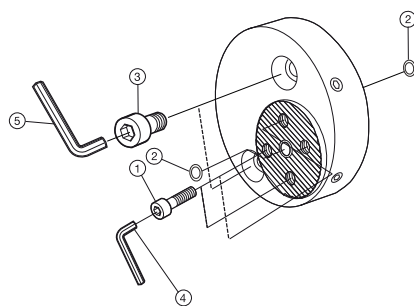
Ключи (мм/Torx Plus) см. на стр. P4

A

B

Быстросменные адаптеры CoroTurn® SL для резцовых головок CoroTurn® SL

C



D

E

	Комплектующие			Комплектующие для сборки	
	1	2	3	4	5
Код заказа	Винт	Кольцо	Винт	Ключ	Ключ
570-80 20 20-40R	3212 010-358	3671 010-113	3212 010-460	3021 010-050	3021 010-080
570-100 20 30-40R	3212 010-358	3671 010-113	3212 010-460	3021 010-050	3021 010-080

F

Ключи (мм/Торх Plus) см. на стр. P4

G

J

K

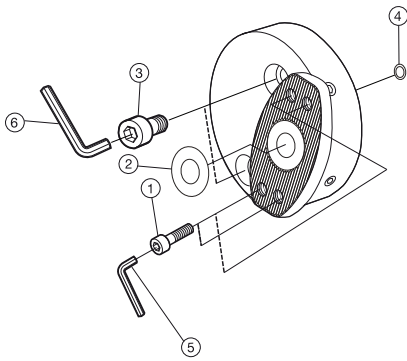
M

O

P

Q

Быстросменные адаптеры CoroTurn® SL для резцовых головок CoroTurn® SL70



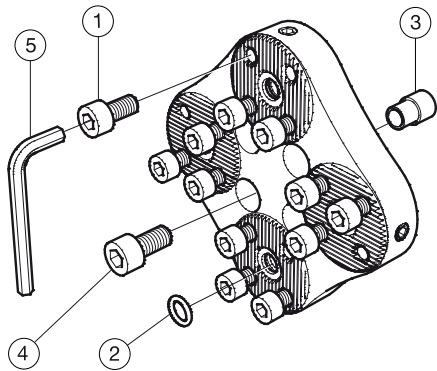
	Комплектующие				Комплектующие для сборки	
	1	2	3	4	5	6
Код заказа	Винт	Кольцо	Винт	Кольцо	Ключ	Ключ
SL70-80 40-RF	3212 010-409	3671 010-119	3212 010-460	3671 010-113	3021 010-060	3021 010-080

Адаптер CoroTurn® SL для резцовых головок SL70

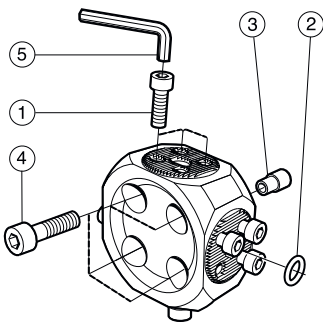
	Комплектующие				Комплектующие для сборки	
	1	2	3	4	5	6
Код заказа	Винт	Кольцо	Винт	Кольцо	Ключ	Ключ
SL70-80 23-RG	3212 010-409	3671 010-119	3212 010-460	3671 010-113	3021 010-060	3021 010-080

Ключи (мм/Tox Plus) см. на стр. P4

Многопозиционные адаптеры для резцовых головок CoroTurn® SL



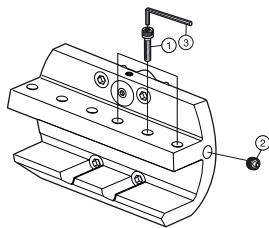
	Комплектующие					Комплектующие для сборки
	1	2	3	4	5	
Код заказа	Винт	Кольцо	Трубка для подвода СОЖ	Винт	Ключ	
570-4-25-40-000-AX	3212 010-257		5638 031-01	3212 010-358	174.1-864	
570-4-32-40-000-AX	3212 010-307	3671 010-113	5638 031-01	3212 010-358	3021 010-040	



	Комплектующие					Комплектующие для сборки
	1	2	3	4	5	
Код заказа	Винт	Кольцо	Трубка для подвода СОЖ	Винт	Ключ	
570-4-25-40-050-RA	3212 010-257		5638 031-01	3212 010-358	174.1-864	
570-4-32-40-050-RA	3212 010-307	3671 010-113	5638 031-01	3212 010-358	3021 010-040	

Ключи (мм/Torx Plus) см. на стр. P4

Адаптеры CoroTurn® SL для призматических державок



	Комплектующие		Комплектующие для сборки
	1	2	3
Код заказа	Винт	Сопло	Ключ
570-200 2525-M	3214 040-460	5691 034-03	3021 010-050
570-200 3232-M	3214 040-460	5691 034-03	3021 010-050
570-200 4040-M	3214 040-462	5691 034-03	3021 010-050

Ключи (мм/Torx Plus) см. на стр. P4

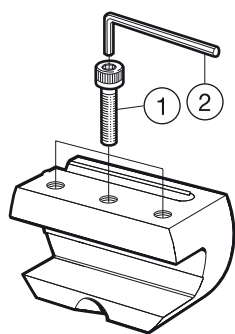
Дополнительные сопла и ключи для сопел см. на стр. P3

A

B

Быстросменные адаптеры CoroTurn® SL для призматических державок

C



D

E

	Комплектующие	Комплектующие для сборки	
	1	2	
Код заказа	Винт	Ключ	
570-80 20 2020R	3214 040-460	3021 010-050	

F

Ключи (мм/Tox Plus) см. на стр. P4

G

J

K

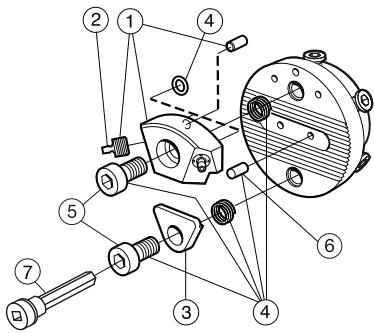
M

O

P

Q

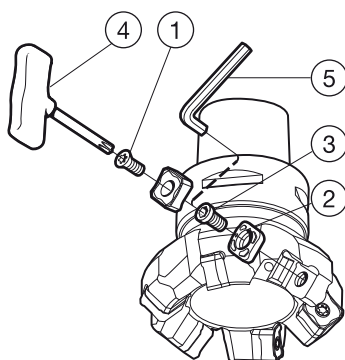
Адаптер 570-80 для быстросменных резцовых головок CoroTurn® SL



Комплектующие						
	1	2	3	4	5	6
Код заказа	Узел прихвата	Сопло	Прихват	Набор винтов	Винт	Штифт
570-80 17-580-80	5412 052-011	5691 034-03	5412 053-01	5473 051-01	5512 046-02	3113 024-407
Принадлежности						
	7					
Код заказа	Переходник для ключа					
570-80 17-580-80	5680 035-15					

Дополнительные сопла и ключи для сопел см. на стр. P4
 Принадлежности заказываются отдельно

Торцевые фрезы CoroMill® 345



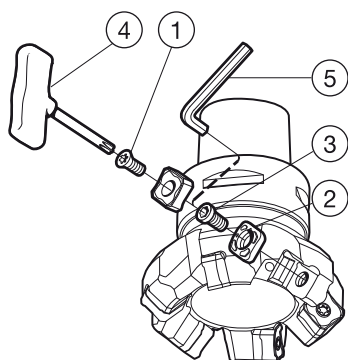
	Комплектующие			Комплектующие для сборки	
	1	2	3	4	5
Код заказа	Винт	Опорная пластина	Винт опорной пластины	Ключ	Ключ
345-040C4-13L	416.1-834	5322 474-01	5512 090-11	5680 048-01	3021 010-040
345-040C4-13M	416.1-834	5322 474-01	5512 090-11	5680 048-01	3021 010-040
345-050C5-13H	416.1-834	5322 474-01	5512 090-11	5680 048-01	3021 010-040
345-050C5-13L	416.1-834	5322 474-01	5512 090-11	5680 048-01	3021 010-040
345-050C5-13M	416.1-834	5322 474-01	5512 090-11	5680 048-01	3021 010-040
345-050C6-13H	416.1-834	5322 474-01	5512 090-11	5680 048-01	3021 010-040
345-050C6-13L	416.1-834	5322 474-01	5512 090-11	5680 048-01	3021 010-040
345-050C6-13M	416.1-834	5322 474-01	5512 090-11	5680 048-01	3021 010-040
345-063C5-13H	416.1-834	5322 474-01	5512 090-11	5680 048-01	3021 010-040
345-063C5-13L	416.1-834	5322 474-01	5512 090-11	5680 048-01	3021 010-040
345-063C5-13M	416.1-834	5322 474-01	5512 090-11	5680 048-01	3021 010-040
345-063C6-13H	416.1-834	5322 474-01	5512 090-11	5680 048-01	3021 010-040
345-063C6-13L	416.1-834	5322 474-01	5512 090-11	5680 048-01	3021 010-040
345-063C6-13M	416.1-834	5322 474-01	5512 090-11	5680 048-01	3021 010-040
345-080C6-13H	416.1-834	5322 474-01	5512 090-11	5680 048-01	3021 010-040
345-080C6-13L	416.1-834	5322 474-01	5512 090-11	5680 048-01	3021 010-040
345-080C6-13M	416.1-834	5322 474-01	5512 090-11	5680 048-01	3021 010-040
345-080C8-13H	416.1-834	5322 474-01	5512 090-11	5680 048-01	3021 010-040
345-080C8-13L	416.1-834	5322 474-01	5512 090-11	5680 048-01	3021 010-040
345-080C8-13M	416.1-834	5322 474-01	5512 090-11	5680 048-01	3021 010-040
345-100C8-13H	416.1-834	5322 474-01	5512 090-11	5680 048-01	3021 010-040
345-100C8-13M	416.1-834	5322 474-01	5512 090-11	5680 048-01	3021 010-040

Метрическое исполнение

	Комплектующие			Комплектующие для сборки	
	1	2	3	4	5
Код заказа	Винт	Опорная пластина	Винт опорной пластины	Ключ	Ключ
345-040A32-13L	416.1-834	5322 474-01	5512 090-11	5680 048-01	3021 010-040
345-040A32-13M	416.1-834	5322 474-01	5512 090-11	5680 048-01	3021 010-040
345-050A32-13L	416.1-834	5322 474-01	5512 090-11	5680 048-01	3021 010-040
345-050A32-13M	416.1-834	5322 474-01	5512 090-11	5680 048-01	3021 010-040

Размеры динамометрических ключей и ключей (мм / torx plus) см. на стр. P4

Торцевые фрезы CoroMill® 345



Метрическое исполнение

Код заказа	Комплектующие			Комплектующие для сборки	
	1	2	3	4	5
	Винт	Опорная пластина	Винт опорной пластины	Ключ	Ключ
345-040Q22-13L	416.1-834	5322 474-01	5512 090-11	5680 048-01	3021 010-040
345-040Q22-13M	416.1-834	5322 474-01	5512 090-11	5680 048-01	3021 010-040
345-050Q22-13H	416.1-834	5322 474-01	5512 090-11	5680 048-01	3021 010-040
345-050Q22-13L	416.1-834	5322 474-01	5512 090-11	5680 048-01	3021 010-040
345-050Q22-13M	416.1-834	5322 474-01	5512 090-11	5680 048-01	3021 010-040
345-063Q22-13H	416.1-834	5322 474-01	5512 090-11	5680 048-01	3021 010-040
345-063Q22-13L	416.1-834	5322 474-01	5512 090-11	5680 048-01	3021 010-040
345-063Q22-13HX	416.1-834	5322 474-01	5512 090-11	5680 048-01	3021 010-040
345-063Q22-13M	416.1-834	5322 474-01	5512 090-11	5680 048-01	3021 010-040
345-080Q27-13H	416.1-834	5322 474-01	5512 090-11	5680 048-01	3021 010-040
345-080Q27-13L	416.1-834	5322 474-01	5512 090-11	5680 048-01	3021 010-040
345-080Q27-13HX	416.1-834	5322 474-01	5512 090-11	5680 048-01	3021 010-040
345-080Q27-13M	416.1-834	5322 474-01	5512 090-11	5680 048-01	3021 010-040
345-100Q32-13H	416.1-834	5322 474-01	5512 090-11	5680 048-01	3021 010-040
345-100Q32-13L	416.1-834	5322 474-01	5512 090-11	5680 048-01	3021 010-040
345-100Q32-13HX	416.1-834	5322 474-01	5512 090-11	5680 048-01	3021 010-040
345-100Q32-13M	416.1-834	5322 474-01	5512 090-11	5680 048-01	3021 010-040
345-125Q40-13H	416.1-834	5322 474-01	5512 090-11	5680 048-01	3021 010-040
345-125Q40-13L	416.1-834	5322 474-01	5512 090-11	5680 048-01	3021 010-040
345-125Q40-13HX	416.1-834	5322 474-01	5512 090-11	5680 048-01	3021 010-040
345-125Q40-13M	416.1-834	5322 474-01	5512 090-11	5680 048-01	3021 010-040
345-160Q40-13H	416.1-834	5322 474-01	5512 090-11	5680 048-01	3021 010-040
345-160Q40-13L	416.1-834	5322 474-01	5512 090-11	5680 048-01	3021 010-040
345-160Q40-13HX	416.1-834	5322 474-01	5512 090-11	5680 048-01	3021 010-040
345-160Q40-13M	416.1-834	5322 474-01	5512 090-11	5680 048-01	3021 010-040
345-200Q60-13H	416.1-834	5322 474-01	5512 090-11	5680 048-01	3021 010-040
345-200Q60-13L	416.1-834	5322 474-01	5512 090-11	5680 048-01	3021 010-040
345-200Q60-13HX	416.1-834	5322 474-01	5512 090-11	5680 048-01	3021 010-040
345-200Q60-13M	416.1-834	5322 474-01	5512 090-11	5680 048-01	3021 010-040
345-250Q60-13H	416.1-834	5322 474-01	5512 090-11	5680 048-01	3021 010-040
345-250Q60-13L	416.1-834	5322 474-01	5512 090-11	5680 048-01	3021 010-040
345-250Q60-13HX	416.1-834	5322 474-01	5512 090-11	5680 048-01	3021 010-040
345-250Q60-13M	416.1-834	5322 474-01	5512 090-11	5680 048-01	3021 010-040

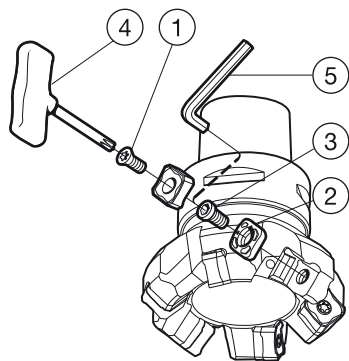
Размеры динамометрических ключей и ключей (мм / torx plus) см. на стр. P4

Комплектующие для подвода СОЖ

Заказываются отдельно

Метрическое исполнение	Размер оправки	Винт	Резьба	Размер	Ключ	Подходит к фрезам с кодом
	22	5512 073-01	M10	8 мм	3021 010-080	345-040Q22-13x 345-050Q22-13x
	27	5512 073-02	M12	10 мм	3021 010-100	345-080Q27-13x
	32	5512 073-05	M14	14 мм	3021 010-140	345-100Q32-13x
	40	5512 098-01	M20	55IP	5680 043-19	345-125Q40-13x 345-160Q40-13x

Торцевые фрезы CoroMill® 345

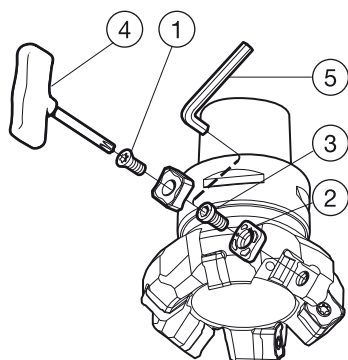


Дюймовое исполнение

Код заказа	Комплектующие			Комплектующие для сборки	
	1 Винт	2 Опорная пластина	3 Винт опорной пластины	4 Ключ	5 Ключ
A345-038M32-13L	416.1-834	5322 474-01	5512 090-11	5680 048-01	3021 010-040
A345-038M32-13M	416.1-834	5322 474-01	5512 090-11	5680 048-01	3021 010-040
A345-051M32-13L	416.1-834	5322 474-01	5512 090-11	5680 048-01	3021 010-040
A345-051M32-13M	416.1-834	5322 474-01	5512 090-11	5680 048-01	3021 010-040
A345-063M32-13L	416.1-834	5322 474-01	5512 090-11	5680 048-01	3021 010-040
A345-051R19-13H	416.1-834	5322 474-01	5512 090-11	5680 048-01	3021 010-040
A345-051R19-13L	416.1-834	5322 474-01	5512 090-11	5680 048-01	3021 010-040
A345-051R19-13M	416.1-834	5322 474-01	5512 090-11	5680 048-01	3021 010-040
A345-063R25-13H	416.1-834	5322 474-01	5512 090-11	5680 048-01	3021 010-040
A345-063R25-13HX	416.1-834	5322 474-01	5512 090-11	5680 048-01	3021 010-040
A345-063R25-13L	416.1-834	5322 474-01	5512 090-11	5680 048-01	3021 010-040
A345-063R25-13M	416.1-834	5322 474-01	5512 090-11	5680 048-01	3021 010-040
A345-076R25-13H	416.1-834	5322 474-01	5512 090-11	5680 048-01	3021 010-040
A345-076R25-13HX	416.1-834	5322 474-01	5512 090-11	5680 048-01	3021 010-040
A345-076R25-13L	416.1-834	5322 474-01	5512 090-11	5680 048-01	3021 010-040
A345-076R25-13M	416.1-834	5322 474-01	5512 090-11	5680 048-01	3021 010-040
A345-102R38-13H	416.1-834	5322 474-01	5512 090-11	5680 048-01	3021 010-040
A345-102R38-13HX	416.1-834	5322 474-01	5512 090-11	5680 048-01	3021 010-040
A345-102R38-13L	416.1-834	5322 474-01	5512 090-11	5680 048-01	3021 010-040
A345-102R38-13M	416.1-834	5322 474-01	5512 090-11	5680 048-01	3021 010-040
A345-127R38-13H	416.1-834	5322 474-01	5512 090-11	5680 048-01	3021 010-040
A345-127R38-13HX	416.1-834	5322 474-01	5512 090-11	5680 048-01	3021 010-040
A345-127R38-13L	416.1-834	5322 474-01	5512 090-11	5680 048-01	3021 010-040
A345-127R38-13M	416.1-834	5322 474-01	5512 090-11	5680 048-01	3021 010-040
A345-152R38-13H	416.1-834	5322 474-01	5512 090-11	5680 048-01	3021 010-040
A345-152R38-13HX	416.1-834	5322 474-01	5512 090-11	5680 048-01	3021 010-040
A345-152R38-13L	416.1-834	5322 474-01	5512 090-11	5680 048-01	3021 010-040
A345-152R38-13M	416.1-834	5322 474-01	5512 090-11	5680 048-01	3021 010-040
A345-203R63-13H	416.1-834	5322 474-01	5512 090-11	5680 048-01	3021 010-040
A345-203R63-13HX	416.1-834	5322 474-01	5512 090-11	5680 048-01	3021 010-040
A345-203R63-13L	416.1-834	5322 474-01	5512 090-11	5680 048-01	3021 010-040
A345-203R63-13M	416.1-834	5322 474-01	5512 090-11	5680 048-01	3021 010-040
A345-254R63-13H	416.1-834	5322 474-01	5512 090-11	5680 048-01	3021 010-040
A345-254R63-13HX	416.1-834	5322 474-01	5512 090-11	5680 048-01	3021 010-040
A345-254R63-13L	416.1-834	5322 474-01	5512 090-11	5680 048-01	3021 010-040
A345-254R63-13M	416.1-834	5322 474-01	5512 090-11	5680 048-01	3021 010-040

Размеры динамометрических ключей и ключей (мм / torq plus) см. на стр. P4

Торцевые фрезы CoroMill® 345



Метрическое исполнение

Код заказа	Комплектующие			Комплектующие для сборки	
	1 Винт	2 Опорная пластина	3 Винт опорной пластины	4 Ключ	5 Ключ
A345-080J25-13H	416.1-834	5322 474-01	5512 090-11	5680 048-01	3021 010-040
A345-080J25-13HX	416.1-834	5322 474-01	5512 090-11	5680 048-01	3021 010-040
A345-080J25-13L	416.1-834	5322 474-01	5512 090-11	5680 048-01	3021 010-040
A345-080J25-13M	416.1-834	5322 474-01	5512 090-11	5680 048-01	3021 010-040
A345-100J31-13H	416.1-834	5322 474-01	5512 090-11	5680 048-01	3021 010-040
A345-100J31-13HX	416.1-834	5322 474-01	5512 090-11	5680 048-01	3021 010-040
A345-100J31-13L	416.1-834	5322 474-01	5512 090-11	5680 048-01	3021 010-040
A345-100J31-13M	416.1-834	5322 474-01	5512 090-11	5680 048-01	3021 010-040
A345-125J38-13H	416.1-834	5322 474-01	5512 090-11	5680 048-01	3021 010-040
A345-125J38-13HX	416.1-834	5322 474-01	5512 090-11	5680 048-01	3021 010-040
A345-125J38-13L	416.1-834	5322 474-01	5512 090-11	5680 048-01	3021 010-040
A345-125J38-13M	416.1-834	5322 474-01	5512 090-11	5680 048-01	3021 010-040
A345-160J51-13H	416.1-834	5322 474-01	5512 090-11	5680 048-01	3021 010-040
A345-160J51-13HX	416.1-834	5322 474-01	5512 090-11	5680 048-01	3021 010-040
A345-160J51-13L	416.1-834	5322 474-01	5512 090-11	5680 048-01	3021 010-040
A345-160J51-13M	416.1-834	5322 474-01	5512 090-11	5680 048-01	3021 010-040
A345-200J47-13H	416.1-834	5322 474-01	5512 090-11	5680 048-01	3021 010-040
A345-200J47-13HX	416.1-834	5322 474-01	5512 090-11	5680 048-01	3021 010-040
A345-200J47-13L	416.1-834	5322 474-01	5512 090-11	5680 048-01	3021 010-040
A345-200J47-13M	416.1-834	5322 474-01	5512 090-11	5680 048-01	3021 010-040
A345-250J47-13H	416.1-834	5322 474-01	5512 090-11	5680 048-01	3021 010-040
A345-250J47-13HX	416.1-834	5322 474-01	5512 090-11	5680 048-01	3021 010-040
A345-250J47-13L	416.1-834	5322 474-01	5512 090-11	5680 048-01	3021 010-040
A345-250J47-13M	416.1-834	5322 474-01	5512 090-11	5680 048-01	3021 010-040

Размеры динамометрических ключей и ключей (мм / torx plus) см. на стр. P4

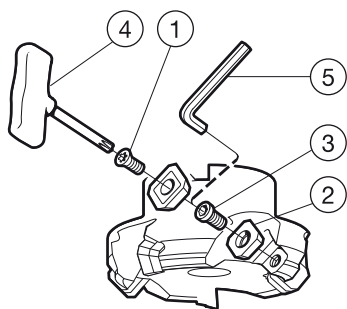
Комплектующие для подвода СОЖ

Заказываются отдельно

Подходит к фрезам с кодом

Дюймовое исполнение	Размер оправки	Винт	Резьба	Размер	Ключ	
	3/4	5512 074-01	3/8-24"	5/16"	3021 011-516	A345-051R19-13x
	1.00	5512 074-02	1/2-20"	3/8"	3021 011-380	A345-063R25-13x
	1.50 (тип B)	5512 099-01	3/4-16"	55IP	5680 043-19	A345-076R25-13x
	1.50 (тип B)	5512 099-01	3/4-16"	55IP	5680 043-19	A345-102R38-13x
	1.50 (тип B)	5512 099-01	3/4-16"	55IP	5680 043-19	A345-127R38-13x
	25.4	5512 073-02	M12	10 мм	3021 010-100	A345-152R38-13x
	31.75	5512 073-05	M14	14 мм	3021 010-140	A345-080J25-13x
	38.1	5512 098-01	M20	55IP	5680 043-19	A345-100J31-13x
						A345-125J38-13x

Торцевые фрезы CoroMill® 245



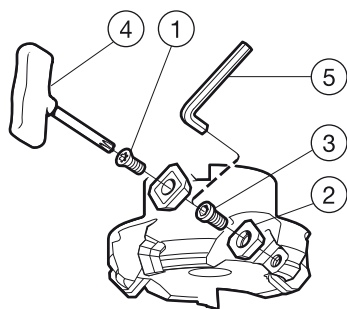
Метрическое исполнение

	Комплектующие			Комплектующие для сборки	
	1	2	3	4	5
Код заказа	Винт	Опорная пластина	Винт опорной пластины	Ключ	Ключ
R245-032A32-12M	5513 020-01			5680 048-01	
R245-040A32-12L	5513 020-01	5322 472-01	5512 090-09	5680 048-01	5680 010-01
R245-050A32-12L	5513 020-01	5322 472-01	5512 090-09	5680 048-01	5680 010-01
R245-050A32-12M	5513 020-01	5322 472-01	5512 090-09	5680 048-01	5680 010-01
R245-063A32-12L	5513 020-01	5322 472-01	5512 090-09	5680 048-01	5680 010-01
R245-063A32-12M	5513 020-01	5322 472-01	5512 090-09	5680 048-01	5680 010-01
R245-080A32-12L	5513 020-01	5322 472-01	5512 090-09	5680 048-01	5680 010-01
R245-080A32-12M	5513 020-01	5322 472-01	5512 090-09	5680 048-01	5680 010-01

	Комплектующие			Комплектующие для сборки	
	1	2	3	4	5
Код заказа	Винт	Опорная пластина	Винт опорной пластины	Ключ	Ключ
R245-050Q22-12H	5513 020-01	5322 472-01	5512 090-09	5680 048-01	5680 010-01
R245-050Q22-12L	5513 020-01	5322 472-01	5512 090-09	5680 048-01	5680 010-01
R245-050Q22-12M	5513 020-01	5322 472-01	5512 090-09	5680 048-01	5680 010-01
R245-063Q22-12H	5513 020-01	5322 472-01	5512 090-09	5680 048-01	5680 010-01
R245-063Q22-12L	5513 020-01	5322 472-01	5512 090-09	5680 048-01	5680 010-01
R245-063Q22-12M	5513 020-01	5322 472-01	5512 090-09	5680 048-01	5680 010-01
R245-080Q27-12H	5513 020-01	5322 472-01	5512 090-09	5680 048-01	5680 010-01
R245-080Q27-12L	5513 020-01	5322 472-01	5512 090-09	5680 048-01	5680 010-01
R245-080Q27-12M	5513 020-01	5322 472-01	5512 090-09	5680 048-01	5680 010-01
R245-080Q32-18H	5513 020-55			5680 048-04	
R245-080Q32-18M	5513 020-55			5680 048-04	
R245-100Q32-12H	5513 020-01	5322 472-01	5512 090-09	5680 048-01	5680 010-01
R245-100Q32-12L	5513 020-01	5322 472-01	5512 090-09	5680 048-01	5680 010-01
R245-100Q32-12M	5513 020-01	5322 472-01	5512 090-09	5680 048-01	5680 010-01
R245-100Q32-18H	5513 020-55			5680 048-04	
R245-100Q32-18M	5513 020-55			5680 048-04	
R245-125Q40-12H	5513 020-01	5322 472-01	5512 090-09	5680 048-01	5680 010-01
R245-125Q40-12L	5513 020-01	5322 472-01	5512 090-09	5680 048-01	5680 010-01
R245-125Q40-12M	5513 020-01	5322 472-01	5512 090-09	5680 048-01	5680 010-01
R245-125Q40-18H	5513 020-26	5322 472-03	5512 090-10	5680 048-04	3021 010-050
R245-125Q40-18M	5513 020-26	5322 472-03	5512 090-10	5680 048-04	3021 010-050
R245-160Q40-12H	5513 020-01	5322 472-01	5512 090-09	5680 048-01	5680 010-01
R245-160Q40-12L	5513 020-01	5322 472-01	5512 090-09	5680 048-01	5680 010-01
R245-160Q40-12M	5513 020-01	5322 472-01	5512 090-09	5680 048-01	5680 010-01
R245-160Q40-18H	5513 020-26	5322 472-03	5512 090-10	5680 048-04	3021 010-050
R245-160Q40-18M	5513 020-26	5322 472-03	5512 090-10	5680 048-04	3021 010-050
R245-200Q60-12H	5513 020-01	5322 472-01	5512 090-09	5680 048-01	5680 010-01
R245-200Q60-12L	5513 020-01	5322 472-01	5512 090-09	5680 048-01	5680 010-01
R245-200Q60-12M	5513 020-01	5322 472-01	5512 090-09	5680 048-01	5680 010-01
R245-200Q60-18H	5513 020-26	5322 472-03	5512 090-10	5680 048-04	3021 010-050
R245-200Q60-18M	5513 020-26	5322 472-03	5512 090-10	5680 048-04	3021 010-050
R245-250Q60-12H	5513 020-01	5322 472-01	5512 090-09	5680 048-01	5680 010-01
R245-250Q60-12L	5513 020-01	5322 472-01	5512 090-09	5680 048-01	5680 010-01
R245-250Q60-12M	5513 020-01	5322 472-01	5512 090-09	5680 048-01	5680 010-01
R245-250Q60-18H	5513 020-26	5322 472-03	5512 090-10	5680 048-04	3021 010-050
R245-250Q60-18M	5513 020-26	5322 472-03	5512 090-10	5680 048-04	3021 010-050

Размеры динамометрических ключей и ключей (мм / torx plus) см. на стр. P4

Торцевые фрезы CoroMill® 245

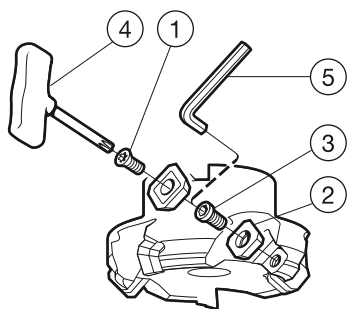


Дюймовое исполнение

Код заказа	Комплекующие			Комплекующие для сборки	
	1 Винт	2 Опорная пластина	3 Винт опорной пластины	4 Ключ	5 Ключ
RA245-032MN25-12L	5513 020-01			5680 048-01	
RA245-032MN25-12M	5513 020-01			5680 048-01	
RA245-038MN32-12L	5513 020-01	5322 472-01	5512 090-09	5680 048-01	5680 010-01
RA245-038MN32-12M	5513 020-01	5322 472-01	5512 090-09	5680 048-01	5680 010-01
RA245-051MN32-12L	5513 020-01	5322 472-01	5512 090-09	5680 048-01	5680 010-01
RA245-051MN32-12M	5513 020-01	5322 472-01	5512 090-09	5680 048-01	5680 010-01
RA245-063MN32-12L	5513 020-01	5322 472-01	5512 090-09	5680 048-01	5680 010-01
RA245-063MN32-12M	5513 020-01	5322 472-01	5512 090-09	5680 048-01	5680 010-01
RA245-051R19-12H	5513 020-01	5322 472-01	5512 090-09	5680 048-01	5680 010-01
RA245-051R19-12L	5513 020-01	5322 472-01	5512 090-09	5680 048-01	5680 010-01
RA245-051R19-12M	5513 020-01	5322 472-01	5512 090-09	5680 048-01	5680 010-01
RA245-063R19-12H	5513 020-01	5322 472-01	5512 090-09	5680 048-01	5680 010-01
RA245-063R19-12L	5513 020-01	5322 472-01	5512 090-09	5680 048-01	5680 010-01
RA245-063R19-12M	5513 020-01	5322 472-01	5512 090-09	5680 048-01	5680 010-01
RA245-076R25-12H	5513 020-01	5322 472-01	5512 090-09	5680 048-01	5680 010-01
RA245-076R25-12L	5513 020-01	5322 472-01	5512 090-09	5680 048-01	5680 010-01
RA245-076R25-12M	5513 020-01	5322 472-01	5512 090-09	5680 048-01	5680 010-01
RA245-076R25-18H	5513 020-55			5680 048-04	
RA245-076R25-18M	5513 020-55			5680 048-04	
RA245-102R38-12H	5513 020-01	5322 472-01	5512 090-09	5680 048-01	5680 010-01
RA245-102R38-12L	5513 020-01	5322 472-01	5512 090-09	5680 048-01	5680 010-01
RA245-102R38-12M	5513 020-01	5322 472-01	5512 090-09	5680 048-01	5680 010-01
RA245-102R38-18H	5513 020-55			5680 048-04	
RA245-102R38-18M	5513 020-55			5680 048-04	
RA245-127R38-12H	5513 020-01	5322 472-01	5512 090-09	5680 048-01	5680 010-01
RA245-127R38-12L	5513 020-01	5322 472-01	5512 090-09	5680 048-01	5680 010-01
RA245-127R38-12M	5513 020-01	5322 472-01	5512 090-09	5680 048-01	5680 010-01
RA245-127R38-18H	5513 020-26	5322 472-03	5512 090-10	5680 048-04	3021 010-050
RA245-127R38-18M	5513 020-26	5322 472-03	5512 090-10	5680 048-04	3021 010-050
RA245-152R38-12H	5513 020-01	5322 472-01	5512 090-09	5680 048-01	5680 010-01
RA245-152R38-12L	5513 020-01	5322 472-01	5512 090-09	5680 048-01	5680 010-01
RA245-152R38-12M	5513 020-01	5322 472-01	5512 090-09	5680 048-01	5680 010-01
RA245-152R38-18H	5513 020-26	5322 472-03	5512 090-10	5680 048-04	3021 010-050
RA245-152R38-18M	5513 020-26	5322 472-03	5512 090-10	5680 048-04	3021 010-050
RA245-203R63-12H	5513 020-01	5322 472-01	5512 090-09	5680 048-01	5680 010-01
RA245-203R63-12L	5513 020-01	5322 472-01	5512 090-09	5680 048-01	5680 010-01
RA245-203R63-12M	5513 020-01	5322 472-01	5512 090-09	5680 048-01	5680 010-01
RA245-203R63-18H	5513 020-26	5322 472-03	5512 090-10	5680 048-04	3021 010-050
RA245-203R63-18M	5513 020-26	5322 472-03	5512 090-10	5680 048-04	3021 010-050
RA245-254R63-12H	5513 020-01	5322 472-01	5512 090-09	5680 048-01	5680 010-01
RA245-254R63-12L	5513 020-01	5322 472-01	5512 090-09	5680 048-01	5680 010-01
RA245-254R63-12M	5513 020-01	5322 472-01	5512 090-09	5680 048-01	5680 010-01
RA245-254R63-18H	5513 020-26	5322 472-03	5512 090-10	5680 048-04	3021 010-050
RA245-254R63-18M	5513 020-26	5322 472-03	5512 090-10	5680 048-04	3021 010-050

Размеры динамометрических ключей и ключей (мм / torx plus) см. на стр. P4

Торцевые фрезы CoroMill® 245

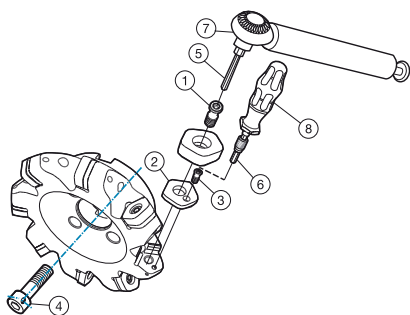


Метрическое исполнение

	Комплектующие			Комплектующие для сборки	
	1	2	3	4	5
Код заказа	Винт	Опорная пластина	Винт опорной пластины	Ключ	Ключ
RA245-080J25.4-12H	5513 020-01	5322 472-01	5512 090-09	5680 048-01	5680 010-01
RA245-080J25.4-12L	5513 020-01	5322 472-01	5512 090-09	5680 048-01	5680 010-01
RA245-080J25.4-12M	5513 020-01	5322 472-01	5512 090-09	5680 048-01	5680 010-01
RA245-080J25-18H	5513 020-55			5680 048-04	
RA245-080J25-18M	5513 020-55			5680 048-04	
RA245-100J31.75-12H	5513 020-01	5322 472-01	5512 090-09	5680 048-01	5680 010-01
RA245-100J31.75-12L	5513 020-01	5322 472-01	5512 090-09	5680 048-01	5680 010-01
RA245-100J31.75-12M	5513 020-01	5322 472-01	5512 090-09	5680 048-01	5680 010-01
RA245-100J31-18H	5513 020-55			5680 048-04	
RA245-100J31-18M	5513 020-55			5680 048-04	
RA245-125J38.1-12H	5513 020-01	5322 472-01	5512 090-09	5680 048-01	5680 010-01
RA245-125J38.1-12L	5513 020-01	5322 472-01	5512 090-09	5680 048-01	5680 010-01
RA245-125J38.1-12M	5513 020-01	5322 472-01	5512 090-09	5680 048-01	5680 010-01
RA245-125J38-18H	5513 020-26	5322 472-03	5512 090-10	5680 048-04	3021 010-050
RA245-125J38-18M	5513 020-26	5322 472-03	5512 090-10	5680 048-04	3021 010-050
RA245-160J50.8-12H	5513 020-01	5322 472-01	5512 090-09	5680 048-01	5680 010-01
RA245-160J50.8-12L	5513 020-01	5322 472-01	5512 090-09	5680 048-01	5680 010-01
RA245-160J50.8-12M	5513 020-01	5322 472-01	5512 090-09	5680 048-01	5680 010-01
RA245-160J51-18H	5513 020-26	5322 472-03	5512 090-10	5680 048-04	3021 010-050
RA245-160J51-18M	5513 020-26	5322 472-03	5512 090-10	5680 048-04	3021 010-050
RA245-200J47.625-12H	5513 020-01	5322 472-01	5512 090-09	5680 048-01	5680 010-01
RA245-200J47.625-12L	5513 020-01	5322 472-01	5512 090-09	5680 048-01	5680 010-01
RA245-200J47.625-12M	5513 020-01	5322 472-01	5512 090-09	5680 048-01	5680 010-01
RA245-200J47-18H	5513 020-26	5322 472-03	5512 090-10	5680 048-04	3021 010-050
RA245-200J47-18M	5513 020-26	5322 472-03	5512 090-10	5680 048-04	3021 010-050
RA245-250J47.625-12L	5513 020-01	5322 472-01	5512 090-09	5680 048-01	5680 010-01
RA245-250J47.625-12M	5513 020-01	5322 472-01	5512 090-09	5680 048-01	5680 010-01
RA245-250J47-18H	5513 020-26	5322 472-03	5512 090-10	5680 048-04	3021 010-050
RA245-250J47-18M	5513 020-26	5322 472-03	5512 090-10	5680 048-04	3021 010-050

Размеры динамометрических ключей и ключей (мм / torx plus) см. на стр. P4

Торцевые фрезы CoroMill® 357



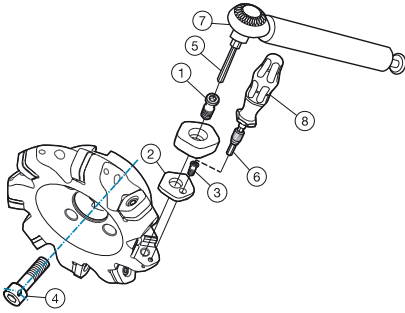
	Комплектующие				Комплектующие для сборки		Принадлежности	
	1	2	3	4	5	6	7	8
Код заказа	Винт пластины	Опорная пластина	Винт опорной пластины	Винт для подвода СОЖ	Бита для ключа	Бита для ключа	Динамометрический ключ	Динамометрический ключ
357-100Q32-24M	5513 020-77	5322 131-01	5513 020-76	5512 073-05	5680 084-10	5680 084-03	5680 099-01	5680 105-02
357-125Q40-24M	5513 020-77	5322 131-01	5513 020-76	5512 098-01	5680 084-10	5680 084-03	5680 099-01	5680 105-02
357-160Q40-24M	5513 020-77	5322 131-01	5513 020-76		5680 084-10	5680 084-03	5680 099-01	5680 105-02
357-200Q60-24M	5513 020-77	5322 131-01	5513 020-76		5680 084-10	5680 084-03	5680 099-01	5680 105-02
357-250Q60-24M	5513 020-77	5322 131-01	5513 020-76		5680 084-10	5680 084-03	5680 099-01	5680 105-02
357-315Q60-24M	5513 020-77	5322 131-01	5513 020-76		5680 084-10	5680 084-03	5680 099-01	5680 105-02

Размеры динамометрических ключей и ключей (мм / torx plus) см. на стр. P4
 Принадлежности заказываются отдельно

Примечание!

Винт пластины рекомендуется заменять после износа 10-ти пластин

Торцевые фрезы CoroMill® 357



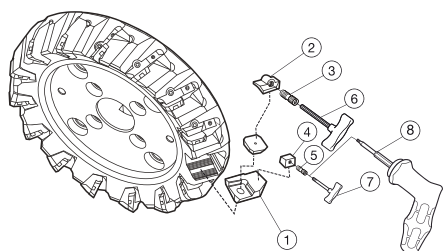
	Комплекующие				Комплекующие для сборки		Принадлежности	
	1	2	3	4	5	6	7	8
Код заказа	Винт пластины	Опорная пластина	Винт опорной пластины	Винт для подвода СОЖ	Бита для ключа	Бита для ключа	Динамометрический ключ	Динамометрический ключ
A357-100J31.75-24M	5513 020-77	5322 131-01	5513 020-76	5512 073-05	5680 084-10	5680 084-03	5680 099-01	5680 105-02
A357-125J38.1-24M	5513 020-77	5322 131-01	5513 020-76	5512 098-01	5680 084-10	5680 084-03	5680 099-01	5680 105-02
A357-160J50.8-24M	5513 020-77	5322 131-01	5513 020-76		5680 084-10	5680 084-03	5680 099-01	5680 105-02
A357-200J47.625-24M	5513 020-77	5322 131-01	5513 020-76		5680 084-10	5680 084-03	5680 099-01	5680 105-02
A357-250J47.625-24M	5513 020-77	5322 131-01	5513 020-76		5680 084-10	5680 084-03	5680 099-01	5680 105-02
A357-102R38-24M	5513 020-77	5322 131-01	5513 020-76	5512 074-05	5680 084-10	5680 084-03	5680 099-01	5680 105-02
A357-127R38-24M	5513 020-77	5322 131-01	5513 020-76	5512 099-01	5680 084-10	5680 084-03	5680 099-01	5680 105-02
A357-152R38-24M	5513 020-77	5322 131-01	5513 020-76	5512 099-01	5680 084-10	5680 084-03	5680 099-01	5680 105-02
A357-203R63-24M	5513 020-77	5322 131-01	5513 020-76		5680 084-10	5680 084-03	5680 099-01	5680 105-02
A357-254R63-24M	5513 020-77	5322 131-01	5513 020-76		5680 084-10	5680 084-03	5680 099-01	5680 105-02

Размеры динамометрических ключей и ключей (мм / torq plus) см. на стр. P4
Принадлежности заказываются отдельно

Примечание!

Винт пластины рекомендуется заменять после износа 10-ти пластин

Торцевые фрезы CoroMill® 360

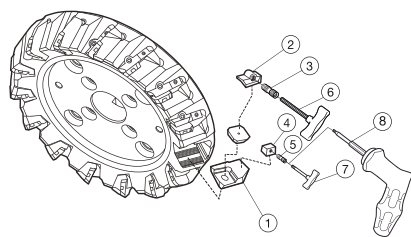


Код заказа	Комплектующие					Комплектующие для сборки
	1	2	3	4	5	6
	Кассета	Клин пластины	Винт клина	Клин кассеты	Винт клина	Ключ
360-160Q40-Z6D19	360R-CA-19	360R-IW-19	267.21-830	5431 105-08	5516 010-06	5680 017-04
360-160Q40-Z8E19	360R-CA-19	360R-IW-19	267.21-830	5431 105-08	5516 010-06	5680 017-04
360-200Q60-Z10E19	360R-CA-19	360R-IW-19	267.21-830	5431 105-08	5516 010-06	5680 017-04
360-200Q60-Z8D19	360R-CA-19	360R-IW-19	267.21-830	5431 105-08	5516 010-06	5680 017-04
360-250Q60-Z10D19	360R-CA-19	360R-IW-19	267.21-830	5431 105-08	5516 010-06	5680 017-04
360-250Q60-Z12E19	360R-CA-19	360R-IW-19	267.21-830	5431 105-08	5516 010-06	5680 017-04
360-315Q60-Z12D19	360R-CA-19	360R-IW-19	267.21-830	5431 105-08	5516 010-06	5680 017-04
360-315Q60-Z15E19	360R-CA-19	360R-IW-19	267.21-830	5431 105-08	5516 010-06	5680 017-04
360-400Q60-Z15D19	360R-CA-19	360R-IW-19	267.21-830	5431 105-08	5516 010-06	5680 017-04
360-400Q60-Z19E19	360R-CA-19	360R-IW-19	267.21-830	5431 105-08	5516 010-06	5680 017-04
360-500Q60-Z18D19	360R-CA-19	360R-IW-19	267.21-830	5431 105-08	5516 010-06	5680 017-04
360-500Q60-Z24E19	360R-CA-19	360R-IW-19	267.21-830	5431 105-08	5516 010-06	5680 017-04
360-160Q40-Z6D28	360R-CA-28	360R-IW-28	267.21-830	5431 105-08	5516 010-06	5680 017-04
360-160Q40-Z8E28	360R-CA-28	360R-IW-28	267.21-830	5431 105-08	5516 010-06	5680 017-04
360-200Q60-Z10E28	360R-CA-28	360R-IW-28	267.21-830	5431 105-08	5516 010-06	5680 017-04
360-200Q60-Z8D28	360R-CA-28	360R-IW-28	267.21-830	5431 105-08	5516 010-06	5680 017-04
360-250Q60-Z10D28	360R-CA-28	360R-IW-28	267.21-830	5431 105-08	5516 010-06	5680 017-04
360-250Q60-Z12E28	360R-CA-28	360R-IW-28	267.21-830	5431 105-08	5516 010-06	5680 017-04
360-315Q60-Z12D28	360R-CA-28	360R-IW-28	267.21-830	5431 105-08	5516 010-06	5680 017-04
360-315Q60-Z15E28	360R-CA-28	360R-IW-28	267.21-830	5431 105-08	5516 010-06	5680 017-04
360-400Q60-Z15D28	360R-CA-28	360R-IW-28	267.21-830	5431 105-08	5516 010-06	5680 017-04
360-400Q60-Z19E28	360R-CA-28	360R-IW-28	267.21-830	5431 105-08	5516 010-06	5680 017-04
360-500Q60-Z18D28	360R-CA-28	360R-IW-28	267.21-830	5431 105-08	5516 010-06	5680 017-04
360-500Q60-Z24E28	360R-CA-28	360R-IW-28	267.21-830	5431 105-08	5516 010-06	5680 017-04
	Комплектующие для сборки	Принадлежности				
	7	8				
	Ключ	Динамометрический ключ				
Код заказа						
360-160Q40-Z6D19	5680 048-04	5680 100-07				
360-160Q40-Z8E19	5680 048-04	5680 100-07				
360-200Q60-Z10E19	5680 048-04	5680 100-07				
360-200Q60-Z8D19	5680 048-04	5680 100-07				
360-250Q60-Z10D19	5680 048-04	5680 100-07				
360-250Q60-Z12E19	5680 048-04	5680 100-07				
360-315Q60-Z12D19	5680 048-04	5680 100-07				
360-315Q60-Z15E19	5680 048-04	5680 100-07				
360-400Q60-Z15D19	5680 048-04	5680 100-07				
360-400Q60-Z19E19	5680 048-04	5680 100-07				
360-500Q60-Z18D19	5680 048-04	5680 100-07				
360-500Q60-Z24E19	5680 048-04	5680 100-07				
360-160Q40-Z6D28	5680 048-04	5680 100-07				
360-160Q40-Z8E28	5680 048-04	5680 100-07				
360-200Q60-Z10E28	5680 048-04	5680 100-07				
360-200Q60-Z8D28	5680 048-04	5680 100-07				
360-250Q60-Z10D28	5680 048-04	5680 100-07				
360-250Q60-Z12E28	5680 048-04	5680 100-07				
360-315Q60-Z12D28	5680 048-04	5680 100-07				
360-315Q60-Z15E28	5680 048-04	5680 100-07				
360-400Q60-Z15D28	5680 048-04	5680 100-07				
360-400Q60-Z19E28	5680 048-04	5680 100-07				
360-500Q60-Z18D28	5680 048-04	5680 100-07				
360-500Q60-Z24E28	5680 048-04	5680 100-07				

Размеры динамометрических ключей и ключей (мм / torx plus) см. на стр. P4

Принадлежности заказываются отдельно

Торцевые фрезы CoroMill® 360

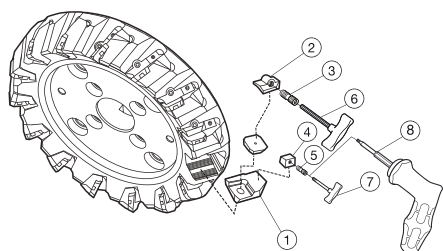


Код заказа	Комплектующие					Комплектующие для сборки
	1	2	3	4	5	6
Код заказа	Кассета	Клин пластины	Винт клина	Клин кассеты	Винт клина	Ключ
A360-160J38-Z6D19	360R-CA-19	360R-IW-19	267.21-830	5431 105-08	5516 010-06	5680 017-04
A360-160J38-Z8E19	360R-CA-19	360R-IW-19	267.21-830	5431 105-08	5516 010-06	5680 017-04
A360-200J47-Z10E19	360R-CA-19	360R-IW-19	267.21-830	5431 105-08	5516 010-06	5680 017-04
A360-200J47-Z8D19	360R-CA-19	360R-IW-19	267.21-830	5431 105-08	5516 010-06	5680 017-04
A360-250J47-Z10D19	360R-CA-19	360R-IW-19	267.21-830	5431 105-08	5516 010-06	5680 017-04
A360-250J47-Z12E19	360R-CA-19	360R-IW-19	267.21-830	5431 105-08	5516 010-06	5680 017-04
A360-315J47-Z12D19	360R-CA-19	360R-IW-19	267.21-830	5431 105-08	5516 010-06	5680 017-04
A360-315J47-Z15E19	360R-CA-19	360R-IW-19	267.21-830	5431 105-08	5516 010-06	5680 017-04
A360-400J47-Z15D19	360R-CA-19	360R-IW-19	267.21-830	5431 105-08	5516 010-06	5680 017-04
A360-400J47-Z19E19	360R-CA-19	360R-IW-19	267.21-830	5431 105-08	5516 010-06	5680 017-04
A360-500J47-Z18D19	360R-CA-19	360R-IW-19	267.21-830	5431 105-08	5516 010-06	5680 017-04
A360-500J47-Z24E19	360R-CA-19	360R-IW-19	267.21-830	5431 105-08	5516 010-06	5680 017-04
A360-160J38-Z6D28	360R-CA-28	360R-IW-28	267.21-830	5431 105-08	5516 010-06	5680 017-04
A360-160J38-Z8E28	360R-CA-28	360R-IW-28	267.21-830	5431 105-08	5516 010-06	5680 017-04
A360-200J47-Z10E28	360R-CA-28	360R-IW-28	267.21-830	5431 105-08	5516 010-06	5680 017-04
A360-200J47-Z8D28	360R-CA-28	360R-IW-28	267.21-830	5431 105-08	5516 010-06	5680 017-04
A360-250J47-Z10D28	360R-CA-28	360R-IW-28	267.21-830	5431 105-08	5516 010-06	5680 017-04
A360-250J47-Z12E28	360R-CA-28	360R-IW-28	267.21-830	5431 105-08	5516 010-06	5680 017-04
A360-315J47-Z12D28	360R-CA-28	360R-IW-28	267.21-830	5431 105-08	5516 010-06	5680 017-04
A360-315J47-Z15E28	360R-CA-28	360R-IW-28	267.21-830	5431 105-08	5516 010-06	5680 017-04
A360-400J47-Z15D28	360R-CA-28	360R-IW-28	267.21-830	5431 105-08	5516 010-06	5680 017-04
A360-400J47-Z19E28	360R-CA-28	360R-IW-28	267.21-830	5431 105-08	5516 010-06	5680 017-04
A360-500J47-Z18D28	360R-CA-28	360R-IW-28	267.21-830	5431 105-08	5516 010-06	5680 017-04
A360-500J47-Z24E28	360R-CA-28	360R-IW-28	267.21-830	5431 105-08	5516 010-06	5680 017-04
	Комплектующие для сборки	7	Принадлежности			
		8	Динамометрический ключ			
Код заказа	Ключ	Динамометрический ключ				
A360-160J38-Z6D19	5680 048-04	5680 100-07				
A360-160J38-Z8E19	5680 048-04	5680 100-07				
A360-200J47-Z10E19	5680 048-04	5680 100-07				
A360-200J47-Z8D19	5680 048-04	5680 100-07				
A360-250J47-Z10D19	5680 048-04	5680 100-07				
A360-250J47-Z12E19	5680 048-04	5680 100-07				
A360-315J47-Z12D19	5680 048-04	5680 100-07				
A360-315J47-Z15E19	5680 048-04	5680 100-07				
A360-400J47-Z15D19	5680 048-04	5680 100-07				
A360-400J47-Z19E19	5680 048-04	5680 100-07				
A360-500J47-Z18D19	5680 048-04	5680 100-07				
A360-500J47-Z24E19	5680 048-04	5680 100-07				
A360-160J38-Z6D28	5680 048-04	5680 100-07				
A360-160J38-Z8E28	5680 048-04	5680 100-07				
A360-200J47-Z10E28	5680 048-04	5680 100-07				
A360-200J47-Z8D28	5680 048-04	5680 100-07				
A360-250J47-Z10D28	5680 048-04	5680 100-07				
A360-250J47-Z12E28	5680 048-04	5680 100-07				
A360-315J47-Z12D28	5680 048-04	5680 100-07				
A360-315J47-Z15E28	5680 048-04	5680 100-07				
A360-400J47-Z15D28	5680 048-04	5680 100-07				
A360-400J47-Z19E28	5680 048-04	5680 100-07				
A360-500J47-Z18D28	5680 048-04	5680 100-07				
A360-500J47-Z24E28	5680 048-04	5680 100-07				

Размеры динамометрических ключей и ключей (мм / torx plus) см. на стр. P4

Принадлежности заказываются отдельно

Торцевые фрезы CoroMill® 360

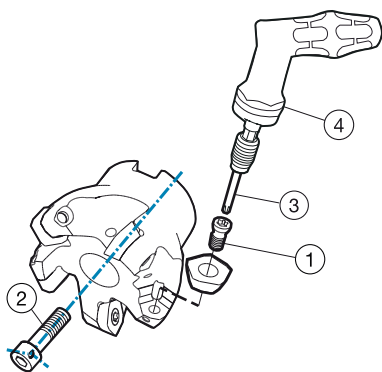


Код заказа	Комплектующие					Комплектующие для сборки
	1	2	3	4	5	6
Код заказа	Кассета	Клин пластины	Винт клина	Клин кассеты	Винт клина	Ключ
A360-152R38-Z6D19	360R-CA-19	360R-IW-19	267.21-830	5431 105-08	5516 010-06	5680 017-04
A360-152R38-Z8E19	360R-CA-19	360R-IW-19	267.21-830	5431 105-08	5516 010-06	5680 017-04
A360-203R63-Z10E19	360R-CA-19	360R-IW-19	267.21-830	5431 105-08	5516 010-06	5680 017-04
A360-203R63-Z8D19	360R-CA-19	360R-IW-19	267.21-830	5431 105-08	5516 010-06	5680 017-04
A360-254R63-Z10D19	360R-CA-19	360R-IW-19	267.21-830	5431 105-08	5516 010-06	5680 017-04
A360-254R63-Z12E19	360R-CA-19	360R-IW-19	267.21-830	5431 105-08	5516 010-06	5680 017-04
A360-305R63-Z12D19	360R-CA-19	360R-IW-19	267.21-830	5431 105-08	5516 010-06	5680 017-04
A360-305R63-Z15E19	360R-CA-19	360R-IW-19	267.21-830	5431 105-08	5516 010-06	5680 017-04
A360-406R63-Z15D19	360R-CA-19	360R-IW-19	267.21-830	5431 105-08	5516 010-06	5680 017-04
A360-406R63-Z19E19	360R-CA-19	360R-IW-19	267.21-830	5431 105-08	5516 010-06	5680 017-04
A360-508R63-Z18D19	360R-CA-19	360R-IW-19	267.21-830	5431 105-08	5516 010-06	5680 017-04
A360-508R63-Z24E19	360R-CA-19	360R-IW-19	267.21-830	5431 105-08	5516 010-06	5680 017-04
A360-152R38-Z6D28	360R-CA-28	360R-IW-28	267.21-830	5431 105-08	5516 010-06	5680 017-04
A360-152R38-Z8E28	360R-CA-28	360R-IW-28	267.21-830	5431 105-08	5516 010-06	5680 017-04
A360-203R63-Z10E28	360R-CA-28	360R-IW-28	267.21-830	5431 105-08	5516 010-06	5680 017-04
A360-203R63-Z8D28	360R-CA-28	360R-IW-28	267.21-830	5431 105-08	5516 010-06	5680 017-04
A360-254R63-Z10D28	360R-CA-28	360R-IW-28	267.21-830	5431 105-08	5516 010-06	5680 017-04
A360-254R63-Z12E28	360R-CA-28	360R-IW-28	267.21-830	5431 105-08	5516 010-06	5680 017-04
A360-305R63-Z12D28	360R-CA-28	360R-IW-28	267.21-830	5431 105-08	5516 010-06	5680 017-04
A360-305R63-Z15E28	360R-CA-28	360R-IW-28	267.21-830	5431 105-08	5516 010-06	5680 017-04
A360-406R63-Z15D28	360R-CA-28	360R-IW-28	267.21-830	5431 105-08	5516 010-06	5680 017-04
A360-406R63-Z19E28	360R-CA-28	360R-IW-28	267.21-830	5431 105-08	5516 010-06	5680 017-04
A360-508R63-Z18D28	360R-CA-28	360R-IW-28	267.21-830	5431 105-08	5516 010-06	5680 017-04
A360-508R63-Z24E28	360R-CA-28	360R-IW-28	267.21-830	5431 105-08	5516 010-06	5680 017-04
Код заказа	Комплектующие для сборки	Принадлежности				
	7	8				
Код заказа	Ключ	Динамометрический ключ				
A360-152R38-Z6D19	5680 048-04	5680 100-07				
A360-152R38-Z8E19	5680 048-04	5680 100-07				
A360-203R63-Z10E19	5680 048-04	5680 100-07				
A360-203R63-Z8D19	5680 048-04	5680 100-07				
A360-254R63-Z10D19	5680 048-04	5680 100-07				
A360-254R63-Z12E19	5680 048-04	5680 100-07				
A360-305R63-Z12D19	5680 048-04	5680 100-07				
A360-305R63-Z15E19	5680 048-04	5680 100-07				
A360-406R63-Z15D19	5680 048-04	5680 100-07				
A360-406R63-Z19E19	5680 048-04	5680 100-07				
A360-508R63-Z18D19	5680 048-04	5680 100-07				
A360-508R63-Z24E19	5680 048-04	5680 100-07				
A360-152R38-Z6D28	5680 048-04	5680 100-07				
A360-152R38-Z8E28	5680 048-04	5680 100-07				
A360-203R63-Z10E28	5680 048-04	5680 100-07				
A360-203R63-Z8D28	5680 048-04	5680 100-07				
A360-254R63-Z10D28	5680 048-04	5680 100-07				
A360-254R63-Z12E28	5680 048-04	5680 100-07				
A360-305R63-Z12D28	5680 048-04	5680 100-07				
A360-305R63-Z15E28	5680 048-04	5680 100-07				
A360-406R63-Z15D28	5680 048-04	5680 100-07				
A360-406R63-Z19E28	5680 048-04	5680 100-07				
A360-508R63-Z18D28	5680 048-04	5680 100-07				
A360-508R63-Z24E28	5680 048-04	5680 100-07				

Размеры динамометрических ключей и ключей (мм / torx plus) см. на стр. P4

Принадлежности заказываются отдельно

Торцевые фрезы CoroMill® 419



Метрическое исполнение

	Комплектующие	Комплектующие для сборки	Принадлежности
	1	3	4
Код заказа	Винт пластины	Бита для ключа	Динамометрический ключ
419-036C3-14L	5513 020-78	5680 084-08	5680 105-05
419-042C4-14M	5513 020-78	5680 084-08	5680 105-05
419-052C5-14M	5513 020-78	5680 084-08	5680 105-05
419-066C6-14M	5513 020-78	5680 084-08	5680 105-05
419-084C8-14H	5513 020-78	5680 084-08	5680 105-05

Дюймовое исполнение

	Комплектующие	Комплектующие для сборки	Принадлежности
	1	3	4
Код заказа	Винт пластины	Бита для ключа	Динамометрический ключ
A419-038C3-14M	5513 020-78	5680 084-08	5680 105-05
A419-051C5-14M	5513 020-78	5680 084-08	5680 105-05
A419-063C5-14M	5513 020-78	5680 084-08	5680 105-05

Метрическое исполнение

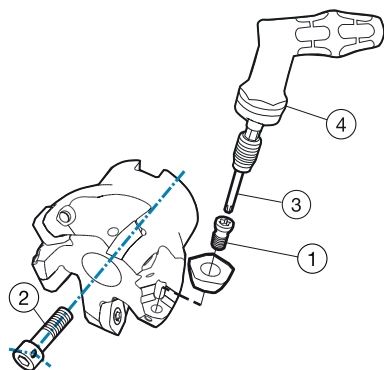
	Комплектующие	Комплектующие для сборки	Принадлежности
	1	3	4
Код заказа	Винт пластины	Бита для ключа	Динамометрический ключ
419-032A32L-14L	5513 020-78	5680 084-08	5680 105-05
419-040A32L-14M	5513 020-78	5680 084-08	5680 105-05

Дюймовое исполнение

	Комплектующие	Комплектующие для сборки	Принадлежности
	1	3	4
Код заказа	Винт пластины	Бита для ключа	Динамометрический ключ
A419-032O32-14L	5513 020-78	5680 084-08	5680 105-05
A419-038O32-14M	5513 020-78	5680 084-08	5680 105-05

Ключи (мм/Torx Plus) см. на стр. P4
 Принадлежности заказываются отдельно

Торцевые фрезы CoroMill® 419



Метрическое исполнение

Код заказа	Комплектующие		Комплектующие для сборки	Принадлежности
	1	2	3	4
	Винт пластины	Винт для подвода СОЖ	Бита для ключа	Динамометрический ключ
419-044Q16-14M	5513 020-78	5512 073-03	5680 084-08	5680 105-05
419-050Q22-14L	5513 020-78	5512 073-01	5680 084-08	5680 105-05
419-050Q22-14M	5513 020-78	5512 073-01	5680 084-08	5680 105-05
419-052Q22-14H	5513 020-78	5512 073-01	5680 084-08	5680 105-05
419-054Q22-14H	5513 020-78	5512 073-01	5680 084-08	5680 105-05
419-054Q22-14L	5513 020-78	5512 073-01	5680 084-08	5680 105-05
419-054Q22-14M	5513 020-78	5512 073-01	5680 084-08	5680 105-05
419-063Q22-14L	5513 020-78	5512 073-01	5680 084-08	5680 105-05
419-063Q22-14M	5513 020-78	5512 073-01	5680 084-08	5680 105-05
419-066Q22-14H	5513 020-78	5512 073-01	5680 084-08	5680 105-05
419-066Q22-14L	5513 020-78	5512 073-01	5680 084-08	5680 105-05
419-066Q22-14M	5513 020-78	5512 073-01	5680 084-08	5680 105-05
419-080Q27-14H	5513 020-78	5512 073-02	5680 084-08	5680 105-05
419-080Q27-14M	5513 020-78	5512 073-02	5680 084-08	5680 105-05
419-084Q27-14H	5513 020-78	5512 073-02	5680 084-08	5680 105-05
419-084Q27-14M	5513 020-78	5512 073-02	5680 084-08	5680 105-05
419-100Q32-14H	5513 020-78	5512 087-061	5680 084-08	5680 105-05
419-100Q32-14M	5513 020-78	5512 087-061	5680 084-08	5680 105-05

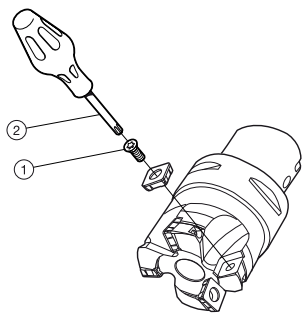
Дюймовое исполнение

Код заказа	Комплектующие		Комплектующие для сборки	Принадлежности
	1	2	3	4
	Винт пластины	Винт для подвода СОЖ	Бита для ключа	Динамометрический ключ
A419-051R19-14L	5513 020-78	5512 074-01	5680 084-08	5680 105-05
A419-051R19-14M	5513 020-78	5512 074-01	5680 084-08	5680 105-05
A419-063R19-14L	5513 020-78	5512 074-01	5680 084-08	5680 105-05
A419-063R19-14M	5513 020-78	5512 074-01	5680 084-08	5680 105-05
A419-076R25-14H	5513 020-78	5512 074-02	5680 084-08	5680 105-05
A419-076R25-14M	5513 020-78	5512 074-02	5680 084-08	5680 105-05
A419-102R38-14H	5513 020-78	5512 099-01	5680 084-08	5680 105-05
A419-102R38-14M	5513 020-78	5512 099-01	5680 084-08	5680 105-05

Ключи (мм/Торх Plus) см. на стр. P4

Принадлежности заказываются отдельно

Торцевые фрезы CoroMill® 210



Метрическое исполнение

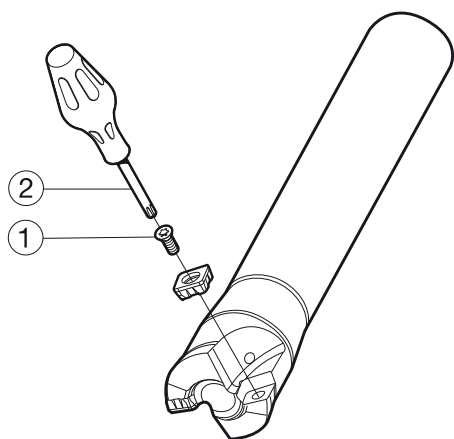
	Комплектующие	Комплектующие для сборки
	1	2
Код заказа	Винт	Отвертка
R210-036C3-09H	5513 020-02	5680 046-02
R210-036C3-09M	5513 020-02	5680 046-02
R210-042C4-09H	5513 020-02	5680 046-02
R210-042C4-09M	5513 020-02	5680 046-02
R210-052C5-09H	5513 020-02	5680 046-02
R210-052C5-09M	5513 020-02	5680 046-02
R210-052C5-14H	5513 020-50	5680 046-06
R210-052C5-14M	5513 020-50	5680 046-06
R210-054C5-09H	5513 020-02	5680 046-02
R210-054C5-14H	5513 020-50	5680 046-06
R210-066C6-09M	5513 020-02	5680 046-02
R210-066C6-14H	5513 020-50	5680 046-06
R210-066C6-14M	5513 020-50	5680 046-06
R210-082C8-14H	5513 020-50	5680 046-06
R210-082C8-14M	5513 020-50	5680 046-06
R210-086C8-14H	5513 020-50	5680 046-06

Дюймовое исполнение

	Комплектующие	Комплектующие для сборки
	1	2
Код заказа	Винт	Отвертка
RA210-038C3-09M	5513 020-02	5680 046-02
RA210-051C5-09H	5513 020-02	5680 046-02
RA210-051C5-09M	5513 020-02	5680 046-02
RA210-051C5-14H	5513 020-50	5680 046-06
RA210-051C5-14M	5513 020-50	5680 046-06
RA210-063C5-09M	5513 020-02	5680 046-02
RA210-063C5-14H	5513 020-50	5680 046-06
RA210-063C5-14M	5513 020-50	5680 046-06

Размеры динамометрических ключей и ключей (мм / torx plus) см. на стр. P4

Торцевые фрезы CoroMill® 210



Метрическое исполнение

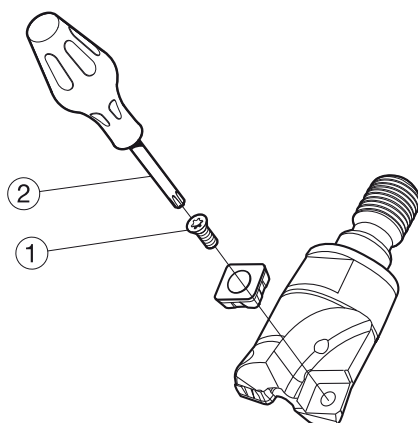
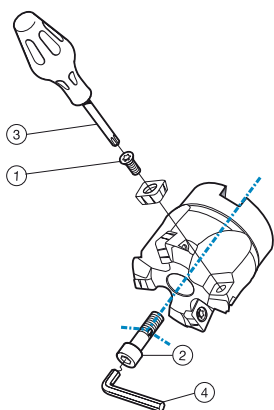
	Комплектующие	Комплектующие для сборки
	1	2
Код заказа	Винт	Отвертка
R210-025A20-09M	5513 020-02	5680 046-02
R210-032A25-09H	5513 020-02	5680 046-02
R210-032A25-09M	5513 020-02	5680 046-02
R210-035A32-09H	5513 020-02	5680 046-02
R210-042A32-09H	5513 020-02	5680 046-02
R210-042A32-09M	5513 020-02	5680 046-02

Дюймовое исполнение

	Комплектующие	Комплектующие для сборки
	1	2
Код заказа	Винт	Отвертка
RA210-025M25-09M	5513 020-02	5680 046-02
RA210-032M32-09M	5513 020-02	5680 046-02
RA210-035M32-09H	5513 020-02	5680 046-02
RA210-038M32-09M	5513 020-02	5680 046-02
RA210-025O25-09M	5513 020-02	5680 046-02
RA210-032O25-09H	5513 020-02	5680 046-02
RA210-032O25-09M	5513 020-02	5680 046-02
RA210-035O32-09H	5513 020-02	5680 046-02
RA210-038O32-09H	5513 020-02	5680 046-02
RA210-038O32-09M	5513 020-02	5680 046-02

Размеры динамометрических ключей и ключей (мм / torx plus) см. на стр. P4

Торцевые фрезы CoroMill® 210



Метрическое исполнение

	Комплектующие		Комплектующие для сборки	Принадлежности
	1	2	3	4
Код заказа	Винт пластины	Винт для подвода СОЖ	Отвертка	Ключ
R210-050Q22-09H	5513 020-02	5512 073-01	5680 046-02	3021 010-080
R210-050Q22-09M	5513 020-02	5512 073-01	5680 046-02	3021 010-080
R210-063Q22-09H	5513 020-02	5512 073-01	5680 046-02	3021 010-080
R210-063Q22-09M	5513 020-02	5512 073-01	5680 046-02	3021 010-080
R210-063Q22-14H	5513 020-50	5512 073-01	5680 046-06	3021 010-080
R210-063Q22-14M	5513 020-50	5512 073-01	5680 046-06	3021 010-080
R210-063Q27-09M	5513 020-02	5512 073-02	5680 046-02	3021 010-100
R210-063Q27-14M	5513 020-50	5512 073-02	5680 046-06	3021 010-100
R210-080Q27-14H	5513 020-50	5512 073-02	5680 046-06	3021 010-100
R210-080Q27-14M	5513 020-50	5512 073-02	5680 046-06	3021 010-100
R210-100Q32-14H	5513 020-50	5512 073-05	5680 046-06	3021 010-140
R210-100Q32-14M	5513 020-50	5512 073-05	5680 046-06	3021 010-140
R210-125Q40-14M	5513 020-50	5512 098-01	5680 046-06	5680 043-19
R210-160Q40-14M	5513 020-50	5512 098-01	5680 046-06	5680 043-19
RA210-080J31-09M	5513 020-02	5512 073-05	5680 046-02	3021 010-140
RA210-080J31-14M	5513 020-50	5512 073-05	5680 046-06	3021 010-140

Дюймовое исполнение

	Комплектующие		Комплектующие для сборки	Принадлежности
	1	2	3	4
Код заказа	Винт пластины	Винт для подвода СОЖ	Отвертка	Ключ
RA210-051R19-09H	5513 020-02	5512 074-01	5680 046-02	3021 011-516
RA210-051R19-09M	5513 020-02	5512 074-01	5680 046-02	3021 011-516
RA210-063R19-09M	5513 020-02	5512 074-01	5680 046-02	3021 011-516
RA210-063R19-14H	5513 020-50	5512 074-01	5680 046-06	3021 011-516
RA210-063R19-14M	5513 020-50	5512 074-01	5680 046-06	3021 011-516
RA210-076R25-14H	5513 020-50	5512 074-02	5680 046-06	3021 011-380
RA210-076R25-14M	5513 020-50	5512 074-02	5680 046-06	3021 011-380
RA210-102R38-14H	5513 020-50	5512 074-05	5680 046-06	
RA210-102R38-14M	5513 020-50	5512 074-05	5680 046-06	
RA210-127R38-14M	5513 020-50	5512 099-01	5680 046-06	5680 043-19
RA210-152R38-14M	5513 020-50	5512 099-01	5680 046-06	5680 043-19

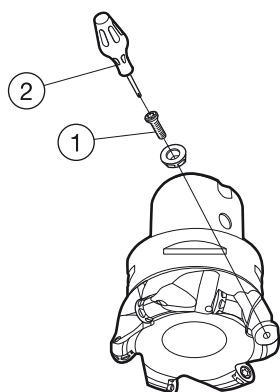
Метрическое исполнение

	Комплектующие	Комплектующие для сборки
	1	2
Код заказа	Винт пластины	Отвертка
R210-025T12-09M	5513 020-02	5680 046-02
R210-032T16-09M	5513 020-02	5680 046-02
R210-035T16-09H	5513 020-02	5680 046-02
R210-042T16-09H	5513 020-02	5680 046-02

Размеры динамометрических ключей и ключей (мм / torx plus) см. на стр. P4

Принадлежности заказываются отдельно

Торцевые фрезы CoroMill® 300

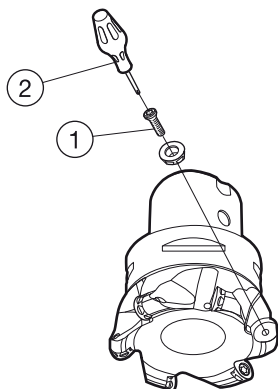


Метрическое исполнение

Код заказа	Комплектующие	
	1	2
	Винт	Ключ
R300-035C3-08H	5513 020-56	5680 046-01
R300-035C3-08M	5513 020-56	5680 046-01
R300-035C3-10H	5513 020-09	5680 046-02
R300-035C3-12H	5513 020-09	5680 046-02
R300-035C3-12M	5513 020-09	5680 046-02
R300-042C4-08H	5513 020-56	5680 046-01
R300-042C4-10H	5513 020-09	5680 046-02
R300-042C4-12H	5513 020-09	5680 046-02
R300-042C4-12M	5513 020-09	5680 046-02
R300-052C5-08H	5513 020-56	5680 046-01
R300-052C5-12H	5513 020-09	5680 046-02
R300-052C5-12L	5513 020-09	5680 046-02
R300-052C5-12M	5513 020-09	5680 046-02
R300-052C5-16H	5513 020-50	5680 046-06
R300-052C5-16L	5513 020-50	5680 046-06
R300-052C5-16M	5513 020-50	5680 046-06
R300-066C6-08H	5513 020-56	5680 046-01
R300-066C6-12H	5513 020-09	5680 046-02
R300-066C6-12L	5513 020-09	5680 046-02
R300-066C6-12M	5513 020-09	5680 046-02
R300-066C6-16H	5513 020-50	5680 046-06
R300-066C6-16L	5513 020-50	5680 046-06
R300-066C6-16M	5513 020-50	5680 046-06
R300-066C6-20H	5513 020-31	5680 048-06
R300-066C6-20M	5513 020-31	5680 048-06
R300-080C6-08H	5513 020-56	5680 046-01
R300-080C6-12H	5513 020-09	5680 046-02
R300-080C6-12M	5513 020-09	5680 046-02
R300-080C6-16H	5513 020-50	5680 046-06
R300-080C6-16M	5513 020-50	5680 046-06
R300-080C6-20H	5513 020-31	5680 048-06
R300-080C6-20M	5513 020-31	5680 048-06
R300-100C8-20H	5513 020-31	5680 048-06
R300-100C8-20M	5513 020-31	5680 048-06

Размеры динамометрических ключей и ключей (мм / torx plus) см. на стр. P4

Торцевые фрезы CoroMill® 300

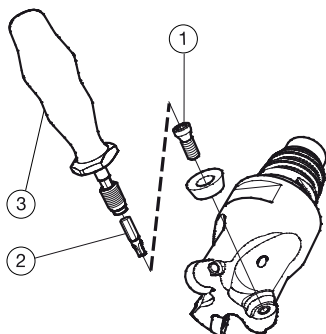


Дюймовое исполнение

	Комплектующие	Комплектующие для сборки
	1	2
Код заказа	Винт	Ключ
RA300-052C5-13H	5513 020-09	5680 046-02
RA300-052C5-13L	5513 020-09	5680 046-02
RA300-052C5-13M	5513 020-09	5680 046-02
RA300-066C6-13H	5513 020-09	5680 046-02
RA300-066C6-13L	5513 020-09	5680 046-02
RA300-066C6-13M	5513 020-09	5680 046-02
RA300-076C6-16H	5513 020-50	5680 046-06
RA300-076C6-16M	5513 020-50	5680 046-06
RA300-076C6-20H	5513 020-31	5680 048-06
RA300-076C6-20M	5513 020-31	5680 048-06
RA300-076C6-25L	5513 020-71	5680 048-07
RA300-076C6-25M	5513 020-71	5680 048-07
RA300-102C8-20H	5513 020-31	5680 048-06
RA300-102C8-20M	5513 020-31	5680 048-06
RA300-102C8-25H	5513 020-71	5680 048-07
RA300-102C8-25M	5513 020-71	5680 048-07

Размеры динамометрических ключей и ключей (мм / torx plus) см. на стр. P4

Торцевые фрезы CoroMill® 300



Метрическое исполнение

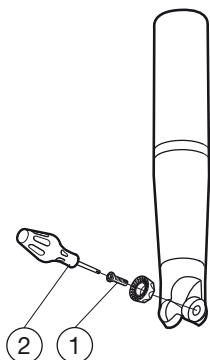
	Комплектующие	Комплектующие для сборки	Принадлежности
	1	2	3
Код заказа	Винт пластины	Бита для ключа	Динамометрический ключ
R300-10EH10-05L	5513 020-40	5680 084-11	5680 105-01
R300-12EH12-05M	5513 020-40	5680 084-11	5680 105-01
R300-12EH12-07L	5513 020-41	5680 084-04	5680 105-01
R300-15EH12-07L	5513 020-42	5680 084-04	5680 105-01
R300-15EH12-07M	5513 020-41	5680 084-04	5680 105-01
R300-16EH16-07M	5513 020-41	5680 084-04	5680 105-01
R300-16EH16-08L	5513 020-36	5680 084-01	5680 105-01
R300-20EH20-08M	5513 020-36	5680 084-01	5680 105-01
R300-20EH20-10L	5513 020-43	5680 084-02	5680 105-02
R300-24EH20-12L	5513 020-39	5680 084-02	5680 105-02
R300-25EH25-10L	5513 020-43	5680 084-02	5680 105-02
R300-25EH25-10M	5513 020-43	5680 084-02	5680 105-02
R300-32EH25-10H	5513 020-43	5680 084-02	5680 105-02
R300-32EH25-12M	5513 020-39	5680 084-02	5680 105-02
R300-32EH25-16L	5513 020-50	5680 084-07	5680 105-05
R300-25EH25-08M	5513 020-56	5680 084-01	5680 105-01
R300-32EH25-08H	5513 020-56	5680 084-01	5680 105-01
R300-32EH25-08M	5513 020-56	5680 084-01	5680 105-01

Дюймовое исполнение

	Комплектующие	Комплектующие для сборки	Принадлежности
	1	2	3
Код заказа	Винт пластины	Бита для ключа	Динамометрический ключ
RA300-10EH10-05L	5513 020-40	5680 084-11	5680 105-01
RA300-13EH12-05M	5513 020-40	5680 084-11	5680 105-01
RA300-13EH12-07L	5513 020-41	5680 084-04	5680 105-01
RA300-16EH16-07M	5513 020-41	5680 084-04	5680 105-01
RA300-16EH16-08L	5513 020-36	5680 084-01	5680 105-01
RA300-19EH20-08M	5513 020-36	5680 084-01	5680 105-01
RA300-19EH20-10L	5513 020-43	5680 084-02	5680 105-02

Размеры динамометрических ключей и ключей (мм / torx plus) см. на стр. P4
 Принадлежности заказываются отдельно

Торцевые фрезы CoroMill® 300



Метрическое исполнение

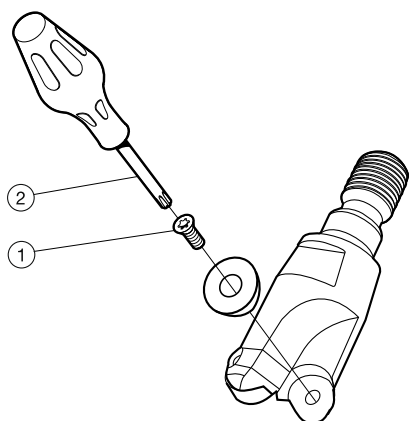
	Комплектующие	Комплектующие для сборки
	1	2
Код заказа	Винт	Ключ
R300-010A16L-05L	5513 020-40	5680 051-01
R300-012A16L-07L	5513 020-41	5680 046-03
R300-015A20L-07L	5513 020-42	5680 046-03
R300-016A20L-08L	5513 020-36	5680 046-01
R300-020A25L-10L	5513 020-43	5680 046-02
R300-024A25L-12L	5513 020-39	5680 046-02
R300-025A32L-12L	5513 020-39	5680 046-02
R300-032A32L-16L	5513 020-50	5680 046-06
R300-025A20-08M	5513 020-56	5680 046-01
R300-025A20-10M	5513 020-43	5680 046-02
R300-032A25-08H	5513 020-56	5680 046-01
R300-032A25-08M	5513 020-56	5680 046-01
R300-032A25-10H	5513 020-09	5680 046-02
R300-032A25-10M	5513 020-09	5680 046-02
R300-032A25-12H	5513 020-09	5680 046-02
R300-032A25-12M	5513 020-09	5680 046-02
R300-040A32-12H	5513 020-09	5680 046-02
R300-040A32-12M	5513 020-09	5680 046-02

Дюймовое исполнение

	Комплектующие	Комплектующие для сборки
	1	2
Код заказа	Винт	Ключ
RA300-010O13L-05L	5513 020-40	5680 051-01
RA300-013O16L-07L	5513 020-41	5680 046-03
RA300-016O19L-08L	5513 020-36	5680 046-01
RA300-019O19L-10L	5513 020-43	5680 046-02
RA300-025O25L-13L	5513 020-39	5680 046-02
RA300-032O32L-16L	5513 020-50	5680 046-06
RA300-025O25-09H	5513 020-43	5680 046-02
RA300-025O25-09M	5513 020-43	5680 046-02
RA300-032O32-09H	5513 020-09	5680 046-02
RA300-032O32-09M	5513 020-09	5680 046-02
RA300-032O32-13H	5513 020-09	5680 046-02
RA300-032O32-13M	5513 020-09	5680 046-02
RA300-038O32-09H	5513 020-09	5680 046-02
RA300-038O32-13H	5513 020-09	5680 046-02
RA300-038O32-13M	5513 020-09	5680 046-02

Размеры динамометрических ключей и ключей (мм / torx plus) см. на стр. P4

Торцевые фрезы CoroMill® 300



Метрическое исполнение

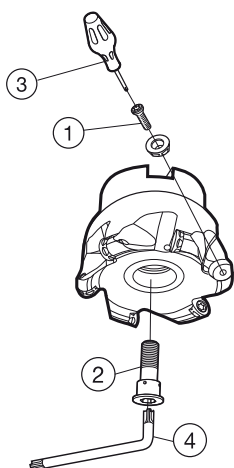
Код заказа	Комплектующие	Комплектующие для сборки
	1	2
	Винт	Ключ
R300-10T08-05L	5513 020-40	5680 051-01
R300-12T08-05M	5513 020-40	5680 051-01
R300-12T08-07L	5513 020-41	5680 046-03
R300-15T08-07L	5513 020-42	5680 046-03
R300-15T08-07M	5513 020-41	5680 046-03
R300-16T08-07M	5513 020-41	5680 046-03
R300-16T08-08L	5513 020-36	5680 046-01
R300-20T10-08M	5513 020-36	5680 046-01
R300-20T10-10L	5513 020-43	5680 046-02
R300-24T12-12L	5513 020-39	5680 046-02
R300-25T12-10L	5513 020-43	5680 046-02
R300-25T12-10M	5513 020-43	5680 046-02
R300-32T16-10H	5513 020-43	5680 046-02
R300-32T16-12M	5513 020-39	5680 046-02
R300-32T16-16L	5513 020-50	5680 046-06
R300-35T16-10H	5513 020-43	5680 046-02
R300-35T16-12M	5513 020-39	5680 046-02
R300-40T16-10H	5513 020-43	5680 046-02
R300-40T16-12M	5513 020-39	5680 046-02
R300-42T16-10H	5513 020-43	5680 046-02
R300-42T16-12M	5513 020-39	5680 046-02
R300-25T12-08M	5513 020-56	5680 046-01
R300-32T16-08H	5513 020-56	5680 046-01
R300-32T16-08M	5513 020-56	5680 046-01
R300-40T16-08H	5513 020-56	5680 046-01
R300-40T16-08M	5513 020-56	5680 046-01

Дюймовое исполнение

Код заказа	Комплектующие	Комплектующие для сборки
	1	2
	Винт	Ключ
RA300-16T08-08L	5513 020-36	5680 046-01
RA300-19T10-10L	5513 020-43	5680 046-02

Размеры динамометрических ключей и ключей (мм / torx plus) см. на стр. P4

Торцевые фрезы CoroMill® 300

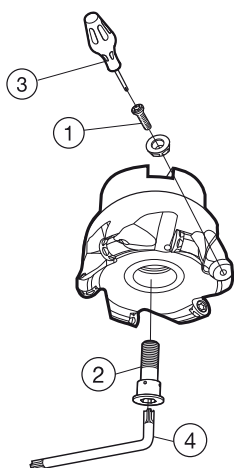


Метрическое исполнение

	Комплектующие		Комплектующие для сборки	
	1	2	3	4
Код заказа	Винт	Винт для подвода СОЖ	Ключ	Ключ
R300-040Q16-08H	5513 020-56	5512 073-03	5680 046-01	3021 010-060
R300-040Q16-08M	5513 020-56	5512 073-03	5680 046-01	3021 010-060
R300-050Q22-08H	5513 020-56	5512 073-01	5680 046-01	3021 010-080
R300-050Q22-12H	5513 020-09	5512 073-01	5680 046-02	3021 010-080
R300-050Q22-12L	5513 020-09	5512 073-01	5680 046-02	3021 010-080
R300-050Q22-12M	5513 020-09	5512 073-01	5680 046-02	3021 010-080
R300-052Q22-08H	5513 020-56	5512 073-01	5680 046-01	3021 010-080
R300-052Q22-12H	5513 020-09	5512 073-01	5680 046-02	3021 010-080
R300-052Q22-12L	5513 020-09	5512 073-01	5680 046-02	3021 010-080
R300-052Q22-12M	5513 020-09	5512 073-01	5680 046-02	3021 010-080
R300-063Q22-08H	5513 020-56	5512 073-01	5680 046-01	3021 010-080
R300-063Q22-12H	5513 020-09	5512 073-01	5680 046-02	3021 010-080
R300-063Q22-12M	5513 020-09	5512 073-01	5680 046-02	3021 010-080
R300-063Q22-16H	5513 020-50	5512 073-01	5680 046-06	3021 010-080
R300-063Q22-16L	5513 020-50	5512 073-01	5680 046-06	3021 010-080
R300-063Q22-16M	5513 020-50	5512 073-01	5680 046-06	3021 010-080
R300-080Q27-08H	5513 020-56	5512 073-02	5680 046-01	3021 010-100
R300-080Q27-12H	5513 020-09	5512 073-02	5680 046-02	3021 010-100
R300-080Q27-12M	5513 020-09	5512 073-02	5680 046-02	3021 010-100
R300-080Q27-16H	5513 020-50	5512 073-02	5680 046-06	3021 010-100
R300-080Q27-16M	5513 020-50	5512 073-02	5680 046-06	3021 010-100
R300-080Q27-20H	5513 020-31	5512 073-02	5680 048-06	3021 010-100
R300-080Q27-20L	5513 020-31	5512 073-02	5680 048-06	3021 010-100
R300-080Q27-20M	5513 020-31	5512 073-02	5680 048-06	3021 010-100
R300-100Q32-16H	5513 020-50		5680 046-06	
R300-100Q32-16M	5513 020-50		5680 046-06	
R300-100Q32-20H	5513 020-31	5512 073-05	5680 048-06	3021 010-140
R300-100Q32-20L	5513 020-31	5512 073-05	5680 048-06	3021 010-140
R300-100Q32-20M	5513 020-31	5512 073-05	5680 048-06	3021 010-140
R300-125Q32-16H	5513 020-50		5680 046-06	
R300-125Q32-16M	5513 020-50		5680 046-06	
R300-125Q40-20H	5513 020-31	5512 098-01	5680 048-06	5680 043-19
R300-125Q40-20L	5513 020-31	5512 098-01	5680 048-06	5680 043-19
R300-125Q40-20M	5513 020-31	5512 098-01	5680 048-06	5680 043-19
R300-160Q40-20H	5513 020-31		5680 048-06	
R300-160Q40-20L	5513 020-31		5680 048-06	
R300-160Q40-20M	5513 020-31		5680 048-06	
R300-200Q60-20L	5513 020-31		5680 048-06	
R300-200Q60-20M	5513 020-31		5680 048-06	

Размеры динамометрических ключей и ключей (мм / torx plus) см. на стр. P4

Торцевые фрезы CoroMill® 300

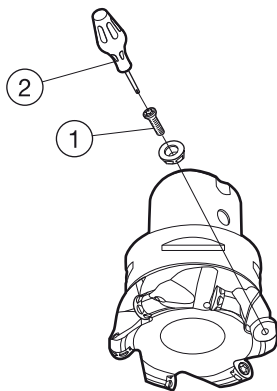


Дюймовое исполнение

Код заказа	Комплектующие		Комплектующие для сборки	
	1 Винт	2 Винт для подвода СОЖ	3 Ключ	4 Ключ
RA300-051R19-13H	5513 020-09	5512 074-01	5680 046-02	3021 011-516
RA300-051R19-13L	5513 020-09	5512 074-01	5680 046-02	3021 011-516
RA300-051R19-13M	5513 020-09	5512 074-01	5680 046-02	3021 011-516
RA300-063R19-13H	5513 020-09	5512 074-01	5680 046-02	3021 011-516
RA300-063R19-13L	5513 020-09	5512 074-01	5680 046-02	3021 011-516
RA300-063R19-13M	5513 020-09	5512 074-01	5680 046-02	3021 011-516
RA300-063R19-16H	5513 020-50	5512 074-01	5680 046-06	3021 011-516
RA300-063R19-16L	5513 020-50	5512 074-01	5680 046-06	3021 011-516
RA300-063R19-16M	5513 020-50	5512 074-01	5680 046-06	3021 011-516
RA300-076R25-13H	5513 020-09	5512 074-02	5680 046-02	3021 011-380
RA300-076R25-13L	5513 020-09	5512 074-02	5680 046-02	3021 011-380
RA300-076R25-13M	5513 020-09	5512 074-02	5680 046-02	3021 011-380
RA300-076R25-16H	5513 020-50	5512 074-02	5680 046-06	3021 011-380
RA300-076R25-16M	5513 020-50	5512 074-02	5680 046-06	3021 011-380
RA300-076R25-20H	5513 020-31	5512 074-02	5680 048-06	3021 011-380
RA300-076R25-20L	5513 020-31	5512 074-02	5680 048-06	3021 011-380
RA300-076R25-20M	5513 020-31	5512 074-02	5680 048-06	3021 011-380
RA300-076R25-25L	5513 020-71	5512 074-02	5680 048-07	3021 011-380
RA300-076R25-25M	5513 020-71	5512 074-02	5680 048-07	3021 011-380
RA300-102R38-16H	5513 020-50	5512 074-05	5680 046-06	
RA300-102R38-16L	5513 020-50	5512 074-05	5680 046-06	
RA300-102R38-16M	5513 020-50	5512 074-05	5680 046-06	
RA300-102R38-20H	5513 020-31	5512 074-05	5680 048-06	
RA300-102R38-20L	5513 020-31	5512 074-05	5680 048-06	
RA300-102R38-20M	5513 020-31	5512 074-05	5680 048-06	
RA300-102R38-25H	5513 020-71	5512 074-05	5680 048-07	
RA300-102R38-25M	5513 020-71	5512 074-05	5680 048-07	
RA300-127R38-20M	5513 020-31	5512 099-01	5680 048-06	5680 043-19
RA300-127R38-25H	5513 020-71	5512 099-01	5680 048-07	5680 043-19
RA300-127R38-25M	5513 020-71	5512 099-01	5680 048-07	5680 043-19
RA300-152R38-20H	5513 020-31		5680 048-06	
RA300-152R38-20L	5513 020-31		5680 048-06	
RA300-152R38-20M	5513 020-31		5680 048-06	
RA300-152R38-25H	5513 020-71		5680 048-07	
RA300-152R38-25L	5513 020-71		5680 048-07	
RA300-152R38-25M	5513 020-71		5680 048-07	
RA300-203R63-20M	5513 020-31		5680 048-06	
RA300-203R63-25H	5513 020-71		5680 048-07	
RA300-203R63-25M	5513 020-71		5680 048-07	

Размеры динамометрических ключей и ключей (мм / torx plus) см. на стр. P4

Торцевые фрезы CoroMill® 300



Метрическое исполнение

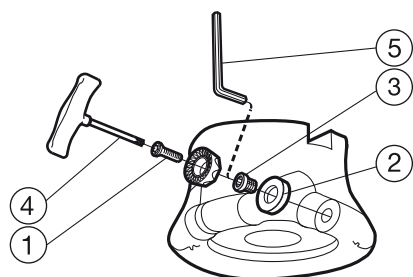
	Комплектующие	Комплектующие для сборки
	1	2
Код заказа	Винт	Ключ
R300-012B16L-07L	5513 020-41	5680 046-03
R300-015B20L-07L	5513 020-42	5680 046-03
R300-016B20L-08L	5513 020-36	5680 046-01
R300-020B25L-10L	5513 020-43	5680 046-02
R300-025B32L-12L	5513 020-39	5680 046-02

Дюймовое исполнение

	Комплектующие	Комплектующие для сборки
	1	2
Код заказа	Винт	Ключ
RA300-010M13-05L	5513 020-40	5680 051-01
RA300-013M16-07L	5513 020-41	5680 046-03
RA300-016M19-08L	5513 020-36	5680 046-01
RA300-019M25-10L	5513 020-43	5680 046-02
RA300-025M25-09H	5513 020-43	5680 046-02
RA300-025M25-09M	5513 020-43	5680 046-02
RA300-032M32-09H	5513 020-09	5680 046-02
RA300-032M32-09M	5513 020-09	5680 046-02
RA300-032M32-13H	5513 020-09	5680 046-02
RA300-032M32-13M	5513 020-09	5680 046-02
RA300-038M32-09H	5513 020-09	5680 046-02
RA300-038M32-13H	5513 020-09	5680 046-02
RA300-038M32-13M	5513 020-09	5680 046-02

Размеры динамометрических ключей и ключей (мм / torx plus) см. на стр. P4

Торцевые фрезы CoroMill® 200



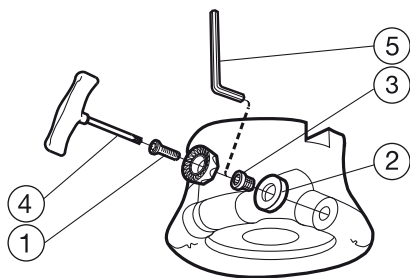
Метрическое исполнение

Код заказа	Комплектующие	Принадлежности
	1	4
	Винт	Ключ
R200-015A20-10H	5513 020-09	5680 046-02
R200-015A20-10M	5513 020-09	5680 046-02
R200-020A25-12H	5513 020-09	5680 046-02
R200-020A25-12M	5513 020-09	5680 046-02
R200-024A32-16L	5513 020-07	5680 048-03
R200-024A32-16M	5513 020-07	5680 048-03
R200-028A32-12L	5513 020-09	5680 046-02
R200-028A32-12M	5513 020-09	5680 046-02
R200-030A32-20L	5513 020-08	5680 048-06
R200-030A32-20M	5513 020-08	5680 048-06
R200-034A32-16M	5513 020-07	5680 048-03
R200-038A32-12L	5513 020-09	5680 046-02
R200-038A32-12M	5513 020-09	5680 046-02

Размеры динамометрических ключей и ключей (мм / torx plus) см. на стр. P4

Принадлежности заказываются отдельно

Торцевые фрезы CoroMill® 200

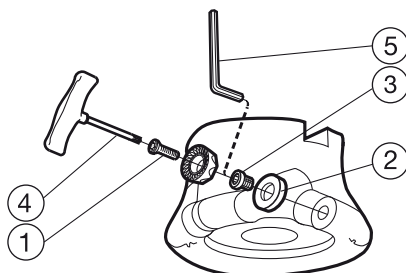


Метрическое исполнение

Код заказа	Комплекующие			Принадлежности	Комплекующие для сборки
	1	2	3	4	5
	Винт	Опорная пластина	Винт опорной пластины	Ключ	Ключ
R200-038Q22-12H	5513 020-09			5680 048-01	
R200-038Q22-12L	5513 020-01	5322 110-02	5512 090-09	5680 048-01	5680 010-01
R200-038Q22-12M	5513 020-01	5322 110-02	5512 090-09	5680 048-01	5680 010-01
R200-040Q22-12H	5513 020-09			5680 048-01	
R200-040Q22-12L	5513 020-01	5322 110-02	5512 090-09	5680 048-01	5680 010-01
R200-040Q22-12M	5513 020-01	5322 110-02	5512 090-09	5680 048-01	5680 010-01
R200-047Q22-16L	5513 020-07			5680 048-03	
R200-047Q22-16M	5513 020-07			5680 048-03	
R200-050Q27-16H	5513 020-07			5680 048-03	
R200-050Q27-16L	5513 020-07			5680 048-03	
R200-050Q27-16M	5513 020-07			5680 048-03	
R200-051Q22-12H	5513 020-09			5680 048-01	
R200-051Q22-12L	5513 020-01	5322 110-02	5512 090-09	5680 048-01	5680 010-01
R200-051Q22-12M	5513 020-01	5322 110-02	5512 090-09	5680 048-01	5680 010-01
R200-060Q27-20L	5513 020-14	5322 110-04	5512 090-08	5680 048-06	3021 010-060
R200-060Q27-20M	5513 020-08			5680 048-06	
R200-064Q27-16H	5513 020-07			5680 048-03	
R200-064Q27-16L	5513 020-26	5322 110-03	5512 090-06	5680 048-03	3021 010-050
R200-064Q27-16M	5513 020-26	5322 110-03	5512 090-06	5680 048-03	3021 010-050
R200-068Q27-12L	5513 020-01	5322 110-02	5512 090-09	5680 048-01	5680 010-01
R200-068Q27-12M	5513 020-01	5322 110-02	5512 090-09	5680 048-01	5680 010-01
R200-080Q32-20L	5513 020-14	5322 110-04	5512 090-08	5680 048-06	3021 010-060
R200-080Q32-20M	5513 020-08			5680 048-06	
R200-084Q32-16L	5513 020-26	5322 110-03	5512 090-06	5680 048-03	3021 010-050
R200-084Q32-16M	5513 020-26	5322 110-03	5512 090-06	5680 048-03	3021 010-050
R200-088Q32-12L	5513 020-01	5322 110-02	5512 090-09	5680 048-01	5680 010-01
R200-088Q32-12M	5513 020-01	5322 110-02	5512 090-09	5680 048-01	5680 010-01
R200-105Q32-20L	5513 020-14	5322 110-04	5512 090-08	5680 048-06	3021 010-060
R200-105Q32-20M	5513 020-08			5680 048-06	
R200-109Q32-16L	5513 020-26	5322 110-03	5512 090-06	5680 048-03	3021 010-050
R200-109Q32-16M	5513 020-26	5322 110-03	5512 090-06	5680 048-03	3021 010-050
R200-140Q40-20L	5513 020-14	5322 110-04	5512 090-08	5680 048-06	3021 010-060
R200-140Q40-20M	5513 020-08			5680 048-06	

Размеры динамометрических ключей и ключей (мм / torx plus) см. на стр. P4
 Принадлежности заказываются отдельно

Торцевые фрезы CoroMill® 200



Метрическое исполнение

Код заказа	Комплектующие			Принадлежности	Комплектующие для сборки
	1	2	3	4	5
	Винт	Опорная пластина	Винт опорной пластины	Ключ	Ключ
RA200-050J25.4-16M	5513 020-07			5680 048-03	
RA200-060J25.4-20M	5513 020-08			5680 048-06	
RA200-064J25.4-16L	5513 020-26	5322 110-03	5512 090-06	5680 048-03	3021 010-050
RA200-064J25.4-16M	5513 020-26	5322 110-03	5512 090-06	5680 048-03	3021 010-050
RA200-068J25.4-12M	5513 020-01	5322 110-02	5512 090-09	5680 048-01	5680 010-01
RA200-080J31.75-20L	5513 020-14	5322 110-04	5512 090-08	5680 048-06	3021 010-060
RA200-080J31.75-20M	5513 020-08			5680 048-06	
RA200-084J31.75-16M	5513 020-26	5322 110-03	5512 090-06	5680 048-03	3021 010-050
RA200-088J31.75-12L	5513 020-01	5322 110-02	5512 090-09	5680 048-01	5680 010-01
RA200-088J31.75-12M	5513 020-01	5322 110-02	5512 090-09	5680 048-01	5680 010-01
RA200-105J38.1-20L	5513 020-14	5322 110-04	5512 090-08	5680 048-06	3021 010-060
RA200-105J38.1-20M	5513 020-08			5680 048-06	
RA200-109J38.1-16L	5513 020-26	5322 110-03	5512 090-06	5680 048-03	3021 010-050
RA200-109J38.1-16M	5513 020-26	5322 110-03	5512 090-06	5680 048-03	3021 010-050
RA200-140J50.8-20L	5513 020-14	5322 110-04	5512 090-08	5680 048-06	3021 010-060
RA200-140J50.8-20M	5513 020-08			5680 048-06	

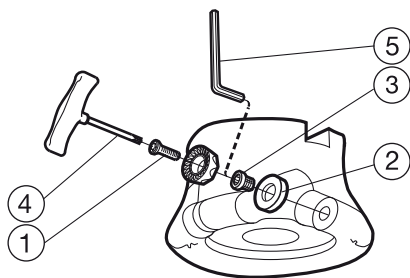
Дюймовое исполнение

Код заказа	Комплектующие	Принадлежности
	1	4
	Винт	Ключ
RA200-016MN25-09M	5513 020-30	5680 046-05
RA200-019MN32-13M	5513 020-09	5680 046-02
RA200-025MN32-13M	5513 020-09	5680 046-02
RA200-032MN32-19L	5513 020-08	5680 048-06
RA200-032MN32-19M	5513 020-08	5680 048-06
RA200-038MN32-13M	5513 020-09	5680 046-02

Размеры динамометрических ключей и ключей (мм / torx plus) см. на стр. P4

Принадлежности заказываются отдельно

Торцевые фрезы CoroMill® 200



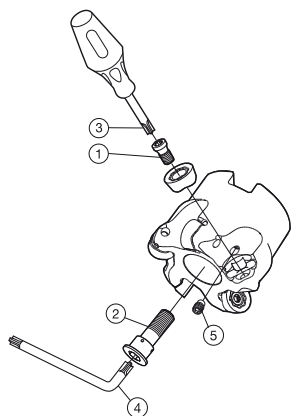
Дюймовое исполнение

Код заказа	Комплекующие			Принадлежности	Комплекующие для сборки
	1	2	3	4	5
	Винт	Опорная пластина	Винт опорной пластины	Ключ	Ключ
RA200-038R19-13H	5513 020-09			5680 048-01	
RA200-038R19-13H-HD	5513 020-09			5680 048-01	
RA200-038R19-13L	5513 020-09			5680 048-01	
RA200-038R19-13M	5513 020-09			5680 048-01	
RA200-057R25-19L	5513 020-08			5680 048-06	
RA200-057R25-19M	5513 020-08			5680 048-06	
RA200-063R25-13H	5513 020-09			5680 048-01	
RA200-063R25-13L	5513 020-01	5322 110-06	5512 090-09	5680 048-01	5680 010-01
RA200-063R25-13M	5513 020-01	5322 110-06	5512 090-09	5680 048-01	5680 010-01
RA200-083R38-19L	5513 020-14	5322 110-07	5512 090-08	5680 048-06	3021 010-060
RA200-083R38-19M	5513 020-08			5680 048-06	
RA200-089R38-13L	5513 020-01	5322 110-06	5512 090-09	5680 048-01	5680 010-01
RA200-089R38-13M	5513 020-01	5322 110-06	5512 090-09	5680 048-01	5680 010-01
RA200-108R38-19L	5513 020-14	5322 110-07	5512 090-08	5680 048-06	3021 010-060
RA200-108R38-19M	5513 020-08			5680 048-06	
RA200-114R38-13L	5513 020-01	5322 110-06	5512 090-09	5680 048-01	5680 010-01
RA200-114R38-13M	5513 020-01	5322 110-06	5512 090-09	5680 048-01	5680 010-01
RA200-133R38-19L	5513 020-14	5322 110-07	5512 090-08	5680 048-06	3021 010-060
RA200-133R38-19M	5513 020-08			5680 048-06	
RA200-140R38-13L	5513 020-01	5322 110-06	5512 090-09	5680 048-01	5680 010-01
RA200-140R38-13M	5513 020-01	5322 110-06	5512 090-09	5680 048-01	5680 010-01
RA200-184R63-19L	5513 020-14	5322 110-07	5512 090-08	5680 048-06	3021 010-060
RA200-184R63-19M	5513 020-08			5680 048-06	
RA200-235R63-19L	5513 020-14	5322 110-07	5512 090-08	5680 048-06	3021 010-060

Размеры динамометрических ключей и ключей (мм / torx plus) см. на стр. P4

Принадлежности заказываются отдельно

Торцевые фрезы CoroMill® 600



Метрическое исполнение

	Комплектующие	Комплектующие для сборки	Принадлежности
	1	3	5
Код заказа	Винт пластины	Отвертка	Сопло
600-025A25-10H	5513 020-75	5680 046-02	5691 026-13
600-032A32-10H	5513 020-75	5680 046-02	5691 026-13

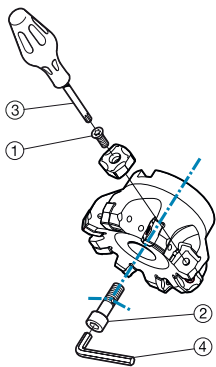
	Комплектующие		Комплектующие для сборки		Принадлежности
	1	2	3	4	5
Код заказа	Винт пластины	Винт для подвода СОЖ	Отвертка	Ключ	Сопло
600-040Q16-10H	5513 020-75	5512 073-03	5680 048-01	3021 010-060	5691 026-13
600-040Q16-12H	5513 020-59	5512 073-03	5680 048-01	3021 010-060	5691 026-13
600-042Q16-10H	5513 020-75	5512 073-03	5680 048-01	3021 010-060	5691 026-13
600-050Q22-10H	5513 020-75	5512 073-01	5680 048-01	3021 010-080	5691 026-13
600-050Q22-12H	5513 020-59	5512 073-01	5680 048-01	3021 010-080	5691 026-13
600-050Q22-12M	5513 020-59	5512 073-01	5680 048-01	3021 010-080	5691 026-13
600-052Q22-10H	5513 020-75	5512 073-01	5680 048-01	3021 010-080	5691 026-13
600-052Q22-12H	5513 020-59	5512 073-01	5680 048-01	3021 010-080	5691 026-13
600-063Q22-12H	5513 020-59	5512 073-01	5680 048-01	3021 010-080	5691 026-13
600-063Q22-12M	5513 020-59	5512 073-01	5680 048-01	3021 010-080	5691 026-13

Ключи (мм/Torx Plus) см. на стр. P4

Дополнительные сопла и ключи для сопел см. на стр. P3

Принадлежности заказываются отдельно

Торцевые фрезы CoroMill® 365



Метрическое исполнение

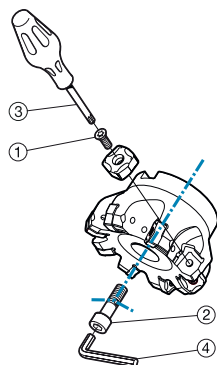
	Комплектующие	Комплектующие для сборки
	1	3
Код заказа	Винт	Отвертка
R365-040C4-S15M	5513 020-29	5680 046-02
R365-050C5-S15M	5513 020-29	5680 046-02
R365-063C6-S15M	5513 020-29	5680 046-02

Дюймовое исполнение

	Комплектующие	Комплектующие для сборки
	1	3
Код заказа	Винт	Отвертка
RA365-038C4-S15M	5513 020-29	5680 046-02
RA365-051C5-S15M	5513 020-29	5680 046-02
RA365-063C6-S15M	5513 020-29	5680 046-02

Размеры динамометрических ключей и ключей (мм / torx plus) см. на стр. P4

Торцевые фрезы CoroMill® 365



Метрическое исполнение

Код заказа	Комплектующие		Комплектующие для сборки	Принадлежности
	1	2	3	4
	Винт	Винт для подвода СОЖ	Отвертка	Ключ
R365-050Q22-S15H	5513 020-29	5512 073-01	5680 046-02	3021 010-080
R365-063Q22-S15H	5513 020-29	5512 073-01	5680 046-02	3021 010-080
R365-063Q22-S15M	5513 020-29	5512 073-01	5680 046-02	3021 010-080
R365-080Q27-S15H	5513 020-29	5512 073-02	5680 046-02	3021 010-100
R365-080Q27-S15M	5513 020-29	5512 073-02	5680 046-02	3021 010-100
R365-100Q32-S15H	5513 020-29	5512 087-061	5680 046-02	5680 043-19
R365-100Q32-S15M	5513 020-29	5512 087-061	5680 046-02	5680 043-19
R365-125Q40-S15H	5513 020-29	5512 098-01	5680 046-02	5680 043-19
R365-125Q40-S15M	5513 020-29	5512 098-01	5680 046-02	5680 043-19
R365-160Q40-S15H	5513 020-29		5680 046-02	
R365-160Q40-S15M	5513 020-29		5680 046-02	
RA365-080J25-S15H	5513 020-29	5512 073-02	5680 046-02	3021 010-100
RA365-080J25-S15M	5513 020-29	5512 073-02	5680 046-02	3021 010-100
RA365-100J31-S15H	5513 020-29	5512 087-061	5680 046-02	5680 043-19
RA365-100J31-S15M	5513 020-29	5512 087-061	5680 046-02	5680 043-19
RA365-125J38-S15H	5513 020-29	5512 098-01	5680 046-02	5680 043-19
RA365-125J38-S15M	5513 020-29	5512 098-01	5680 046-02	5680 043-19
RA365-160J51-S15H	5513 020-29		5680 046-02	
RA365-160J51-S15M	5513 020-29		5680 046-02	

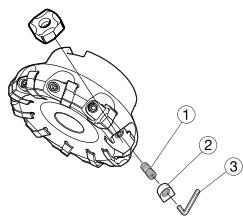
Дюймовое исполнение

Код заказа	Комплектующие		Комплектующие для сборки	Принадлежности
	1	2	3	4
	Винт	Винт для подвода СОЖ	Отвертка	Ключ
RA365-051R19-S15H	5513 020-29	5512 074-01	5680 046-02	3021 011-516
RA365-063R19-S15H	5513 020-29	5512 074-01	5680 046-02	3021 011-516
RA365-063R19-S15M	5513 020-29	5512 074-01	5680 046-02	3021 011-516
RA365-076R25-S15H	5513 020-29	5512 074-02	5680 046-02	3021 011-380
RA365-076R25-S15M	5513 020-29	5512 074-02	5680 046-02	3021 011-380
RA365-102R38-S15H	5513 020-29	5512 088-051	5680 046-02	5680 043-19
RA365-102R38-S15M	5513 020-29	5512 088-051	5680 046-02	5680 043-19
RA365-127R38-S15H	5513 020-29	5512 099-01	5680 046-02	5680 043-19
RA365-127R38-S15M	5513 020-29	5512 099-01	5680 046-02	5680 043-19
RA365-152R38-S15H	5513 020-29		5680 046-02	
RA365-152R38-S15M	5513 020-29		5680 046-02	

Размеры динамометрических ключей и ключей (мм / torx plus) см. на стр. P4

Принадлежности заказываются отдельно

Торцевые фрезы CoroMill® 365



Метрическое исполнение

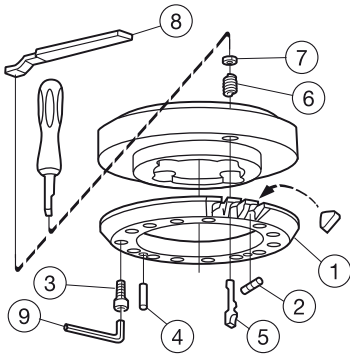
	Комплектующие		Комплектующие для сборки
	1	2	3
Код заказа	Винт клина	Клин	Ключ
R/L365-080Q27-W15H	339-831	5431 058-01	265.2-817
R/L365-100Q32-W15H	339-831	5431 058-01	265.2-817
R/L365-125Q40-W15H	339-831	5431 058-01	265.2-817
R/L365-160Q40-W15H	339-831	5431 058-01	265.2-817
R/L365-200Q60-W15H	339-831	5431 058-01	265.2-817
R/L365-250Q60-W15H	339-831	5431 058-01	265.2-817

Дюймовое исполнение

	Комплектующие		Комплектующие для сборки
	1	2	3
Код заказа	Винт клина	Клин	Ключ
RA365-080J25-W15H	339-831	5431 058-01	265.2-817
RA365-100J31-W15H	339-831	5431 058-01	265.2-817
RA365-125J38-W15H	339-831	5431 058-01	265.2-817
RA365-160J51-W15H	339-831	5431 058-01	265.2-817
R/LA365-076R25-W15H	339-831	5431 058-01	265.2-817
R/LA365-102R38-W15H	339-831	5431 058-01	265.2-817
R/LA365-127R38-W15H	339-831	5431 058-01	265.2-817
R/LA365-152R38-W15H	339-831	5431 058-01	265.2-817
R/LA365-203R63-W15H	339-831	5431 058-01	265.2-817
R/LA365-254R63-W15H	339-831	5431 058-01	265.2-817

Размеры динамометрических ключей и ключей (мм / torx plus) см. на стр. P4

Торцевые фрезы для черновой обработки Auto Roughing



Комплектующие								
	1	2	3	4	5	6	7	8
Код заказа	Корпус-кольцо	Опорный ролик	Винт	Конический штифт	Клин	Пружина	Шайба байонетная	Рычаг
R/L260.3-125M-10	R260.3-125M-80	260.3-846	3212 010-361	3112 010-563	260.3-822	260.3-831	260.4-830	260.3-833M
R/L260.3-160M-10	R260.3-160M-80	260.3-846	3212 010-361	3112 010-563	260.3-822	260.3-831	260.4-830	260.3-833M
R/L260.3-200M-10	R260.3-200M-80	260.3-846	3212 010-361	3112 010-563	260.3-822	260.3-831	260.4-830	260.3-833M
Комплектующие для сборки								
	9							
Код заказа	Ключ							
R/L260.3-125M-10	3021 010-050							
R/L260.3-160M-10	3021 010-050							
R/L260.3-200M-10	3021 010-050							

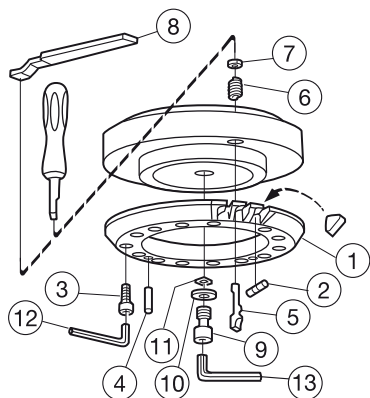
Ключи (мм/Torx Plus) см. на стр. P4

Принадлежности

Корпус фрезы	Приспособление для установки опорных роликов в корпус-кольцо	Установочный винт для корпуса кольца	Ключ (мм)	Винтовой съёмник для удаления корпуса-кольца	Ключ (мм)
R/L260.3, R/L260.31	R 260.3-850	68/660	3021 010-050 (5.0)	3214 010-416	3021 010-040 (4.0)
Корпус фрезы	Пластина-заглушка применяется при необходимости уменьшить число зубьев.	Клин	Гайка	Ключ клиновой для удаления байонетной шайбы	
R/L260.3, R/L260.31	R 260.3-845	260.3-824	260.3-844	260.3-835	
	L	260.3-825			

Принадлежности заказываются отдельно

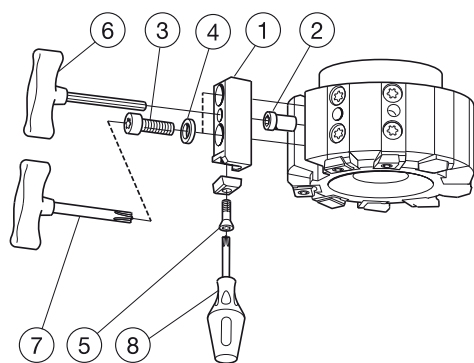
Торцевые фрезы для черновой обработки Auto Roughing



Комплектующие								
	1	2	3	4	5	6	7	8
Код заказа	Корпус-кольцо	Опорный ролик	Винт	Конический штифт	Клин	Пружина	Шайба байонетная	Рычаг
R/L260.31-250-10	R260.3-250M-80	260.3-846	3212 010-361	3112 010-563	260.3-822	260.3-831	260.4-830	260.3-833M
R/L260.31-315-10	R260.3-315M-80	260.3-846	3212 010-361	3112 010-563	260.3-822	260.3-831	260.4-830	260.3-833M
R/L260.31-355-10	R260.3-355M-80	260.3-846	3212 010-361	3112 010-563	260.3-822	260.3-831	260.4-830	260.3-833M
R/L260.31-400-10	R260.3-400M-80	260.3-846	3212 010-361	3112 010-563	260.3-822	260.3-831	260.4-830	260.3-833M
R/L260.31-500-10	R260.3-500M-80	260.3-846	3212 010-361	3112 010-563	260.3-822	260.3-831	260.4-830	260.3-833M
Комплектующие				Комплектующие для сборки				
	9	10	11	12	13			
Код заказа	Винт	Шайба	Гайка	Ключ	Ключ			
R/L260.31-250-10	260.31-831	3411 011-170	260.31-840	3021 010-050	3021 010-140			
R/L260.31-315-10	260.31-831	3411 011-170	260.31-840	3021 010-050	3021 010-140			
R/L260.31-355-10	260.31-831	3411 011-170	260.31-840	3021 010-050	3021 010-140			
R/L260.31-400-10	260.31-831	3411 011-170	260.31-840	3021 010-050	3021 010-140			
R/L260.31-500-10	260.31-831	3411 011-170	260.31-840	3021 010-050	3021 010-140			

Ключи (мм/Torx Plus) см. на стр. P4

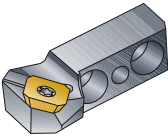
Регулируемые торцевые фрезы Auto AF



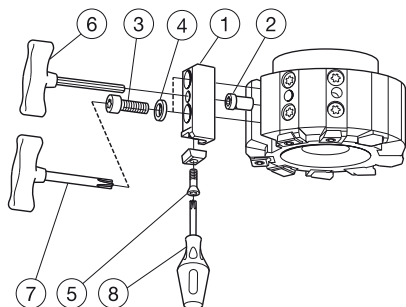
Код заказа	Комплектующие					Комплектующие для сборки		
	1	2	3	4	5	6	7	8
Код заказа	Кассета	Эксцентрик	Винт	Шайба	Винт	Ключ	Ключ	Отвертка
R/L260.8-080Q22-12H-F	R260.8-1-12F	265.2-874	3212 012-359	5541 014-07	416.1-834	265.2-821	5680 048-07	5680 046-02
R/L260.8-080Q22-12H-FL	R260.8-1-12L	265.2-874	3212 012-359	5541 014-07	416.1-834	265.2-821	5680 048-07	5680 046-02
R/L260.8-100Q32-12H-F	R260.8-1-12F	265.2-874	3212 012-359	5541 014-07	416.1-834	265.2-821	5680 048-07	5680 046-02
R/L260.8-100Q32-12H-FL	R260.8-1-12L	265.2-874	3212 012-359	5541 014-07	416.1-834	265.2-821	5680 048-07	5680 046-02
R/L260.8-125Q40-12H-F	R260.8-1-12F	265.2-874	3212 012-359	5541 014-07	416.1-834	265.2-821	5680 048-07	5680 046-02
R/L260.8-125Q40-12H-FL	R260.8-1-12L	265.2-874	3212 012-359	5541 014-07	416.1-834	265.2-821	5680 048-07	5680 046-02
R/L260.8-160Q40-12H-F	R260.8-2-12F	265.2-874	3212 012-359	5541 014-07	416.1-834	265.2-821	5680 048-07	5680 046-02
R/L260.8-160Q40-12H-FL	R260.8-2-12L	265.2-874	3212 012-359	5541 014-07	416.1-834	265.2-821	5680 048-07	5680 046-02
R/L260.8-200Q60-12H-F	R260.8-2-12F	265.2-874	3212 012-359	5541 014-07	416.1-834	265.2-821	5680 048-07	5680 046-02
R/L260.8-200Q60-12H-FL	R260.8-2-12L	265.2-874	3212 012-359	5541 014-07	416.1-834	265.2-821	5680 048-07	5680 046-02
R/L260.8-250Q60-12H-F	R260.8-3-12F	265.2-874	3212 012-359	5541 014-07	416.1-834	265.2-821	5680 048-07	5680 046-02
R/L260.8-250Q60-12H-FL	L260.8-3-12L	265.2-874	3212 012-359	5541 014-07	416.1-834	265.2-821	5680 048-07	5680 046-02

Размеры динамометрических ключей и ключей (мм / torx plus) см. на стр. P4

Кассеты CoroMill® 245 для фрезы Auto-AF

Код заказа	Правое исполнение	Левое исполнение
	R260.8-245 12	L260.8-245 12

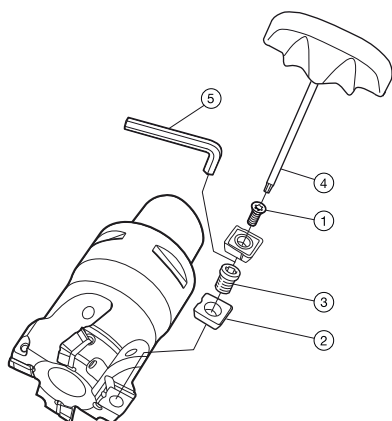
Регулируемые торцевые фрезы Auto AF



Код заказа	Комплектующие					Комплектующие для сборки		
	1	2	3	4	5	6	7	8
	Кассета	Эксцентрик	Винт	Шайба	Винт	Ключ	Ключ	Отвертка
R/L260.82-250-12H-F	R260.8-3-12F	265.2-874	3212 012-359	5541 014-07	416.1-834	265.2-821	5680 048-07	5680 046-02
R/L260.82-250-12H-FL	R260.8-3-12F	265.2-874	3212 012-359	5541 014-07	416.1-834	265.2-821	5680 048-07	5680 046-02
R/L260.82-315-12H-F	R260.8-3-12F	265.2-874	3212 012-359	5541 014-07	416.1-834	265.2-821	5680 048-07	5680 046-02
R/L260.82-315-12H-FL	R260.8-3-12F	265.2-874	3212 012-359	5541 014-07	416.1-834	265.2-821	5680 048-07	5680 046-02
R/L260.82-355-12H-F	R260.8-3-12F	265.2-874	3212 012-359	5541 014-07	416.1-834	265.2-821	5680 048-07	5680 046-02
R/L260.82-355-12H-FL	R260.8-3-12F	265.2-874	3212 012-359	5541 014-07	416.1-834	265.2-821	5680 048-07	5680 046-02
R/L260.82-400-12H-F	R260.8-3-12F	265.2-874	3212 012-359	5541 014-07	416.1-834	265.2-821	5680 048-07	5680 046-02
R/L260.82-400-12H-FL	R260.8-3-12F	265.2-874	3212 012-359	5541 014-07	416.1-834	265.2-821	5680 048-07	5680 046-02
R/L260.82-500-12H-F	R260.8-3-12F	265.2-874	3212 012-359	5541 014-07	416.1-834	265.2-821	5680 048-07	5680 046-02
R/L260.82-500-12H-FL	R260.8-3-12F	265.2-874	3212 012-359	5541 014-07	416.1-834	265.2-821	5680 048-07	5680 046-02

Размеры динамометрических ключей и ключей (мм / torx plus) см. на стр. P4

Фрезы CoroMill® 490 для обработки прямоугольных уступов



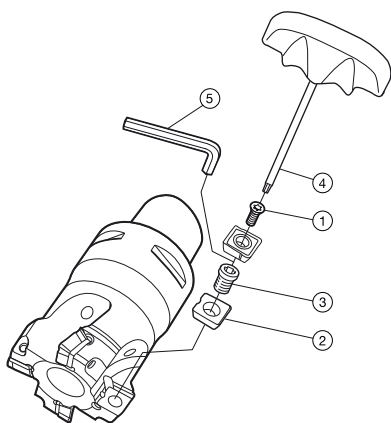
Метрическое исполнение

	Комплектующие			Комплектующие для сборки	
	1	2	3	4	5
Код заказа	Винт	Опорная пластина	Винт опорной пластины	Ключ	Ключ
490-020C3-08L	5513 020-35			5680 046-01	
490-020C4-08L	5513 020-35			5680 046-01	
490-020C5-08L	5513 020-35			5680 046-01	
490-020C6-08L	5513 020-35			5680 046-01	
490-025C3-08M	5513 020-35			5680 046-01	
490-025C4-08M	5513 020-35			5680 046-01	
490-025C5-08M	5513 020-35			5680 046-01	
490-025C6-08M	5513 020-35			5680 046-01	
490-032C3-08M	5513 020-35			5680 046-01	
490-032C4-08M	5513 020-35			5680 046-01	
490-032C5-08M	5513 020-35			5680 046-01	
490-032C6-08M	5513 020-35			5680 046-01	
490-032C8-08M	5513 020-35			5680 046-01	
490-036C3-08M	5513 020-35			5680 046-01	
490-040C4-08H	5513 020-35			5680 046-01	
490-040C4-08M	5513 020-35			5680 046-01	
490-040C4-14H	5513 020-72			5680 048-01	
490-040C4-14M	5513 020-72			5680 048-01	
490-040C5-08H	5513 020-35			5680 046-01	
490-040C5-08M	5513 020-35			5680 046-01	
490-040C5-14H	5513 020-72			5680 048-01	
490-040C5-14M	5513 020-72			5680 048-01	
490-040C6-08H	5513 020-35			5680 046-01	
490-040C6-14H	5513 020-72			5680 048-01	
490-040C6-14M	5513 020-72			5680 048-01	
490-040C8-08H	5513 020-35			5680 046-01	
490-040C8-14H	5513 020-72			5680 048-01	
490-044C4-08H	5513 020-35			5680 046-01	
490-044C4-08M	5513 020-35			5680 046-01	
490-044C4-14H	5513 020-72			5680 048-01	
490-044C4-14M	5513 020-72			5680 048-01	
490-050C5-08H	5513 020-35			5680 046-01	
490-050C5-08M	5513 020-35			5680 046-01	
490-050C5-14H	5513 020-72			5680 048-01	
490-050C5-14M	5513 020-72	5322 471-01	5512 090-01	5680 048-01	5680 010-01
490-050C6-08H	5513 020-35			5680 046-01	
490-050C6-08M	5513 020-35			5680 046-01	
490-050C6-14H	5513 020-72			5680 048-01	
490-050C6-14M	5513 020-72	5322 471-01	5512 090-01	5680 048-01	5680 010-01
490-050C8-08H	5513 020-35			5680 046-01	
490-050C8-14H	5513 020-72			5680 048-01	
490-054C5-08H	5513 020-35			5680 046-01	
490-054C5-08M	5513 020-35			5680 046-01	

Размеры динамометрических ключей и ключей (мм / torx plus) см. на стр. P4

Опорная пластина для режущей пластины левого исполнения заказывается отдельно

Фрезы CoroMill® 490 для обработки прямоугольных уступов



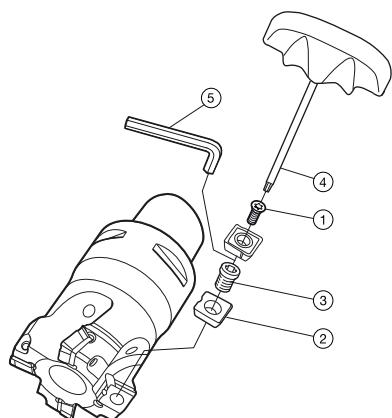
Метрическое исполнение

	Комплектующие			Комплектующие для сборки	
	1	2	3	4	5
Код заказа	Винт	Опорная пластина	Винт опорной пластины	Ключ	Ключ
490-054C5-14H	5513 020-72			5680 048-01	
490-054C5-14M	5513 020-72	5322 471-01	5512 090-01	5680 048-01	5680 010-01
490-063C6-08H	5513 020-35			5680 046-01	
490-063C6-08M	5513 020-35			5680 046-01	
490-063C6-14H	5513 020-72	5322 471-01	5512 090-01	5680 048-01	5680 010-01
490-063C6-14M	5513 020-72	5322 471-01	5512 090-01	5680 048-01	5680 010-01
490-063C8-08H	5513 020-35			5680 046-01	
490-063C8-14H	5513 020-72	5322 471-01	5512 090-01	5680 048-01	5680 010-01
490-066C6-08H	5513 020-35			5680 046-01	
490-066C6-08M	5513 020-35			5680 046-01	
490-066C6-14H	5513 020-72	5322 471-01	5512 090-01	5680 048-01	5680 010-01
490-066C6-14M	5513 020-72	5322 471-01	5512 090-01	5680 048-01	5680 010-01
490-080C6-14H	5513 020-72	5322 471-01	5512 090-01	5680 048-01	5680 010-01
490-080C6-14M	5513 020-72	5322 471-01	5512 090-01	5680 048-01	5680 010-01
490-080C8-08H	5513 020-35			5680 046-01	
490-080C8-08M	5513 020-35			5680 046-01	
490-080C8-14H	5513 020-72	5322 471-01	5512 090-01	5680 048-01	5680 010-01
490-080C8-14M	5513 020-72	5322 471-01	5512 090-01	5680 048-01	5680 010-01
490-084C8-08H	5513 020-35			5680 046-01	
490-084C8-08M	5513 020-35			5680 046-01	
490-084C8-14H	5513 020-72	5322 471-01	5512 090-01	5680 048-01	5680 010-01
490-084C8-14M	5513 020-72	5322 471-01	5512 090-01	5680 048-01	5680 010-01

Размеры динамометрических ключей и ключей (мм / torx plus) см. на стр. P4

Опорная пластина для режущей пластины левого исполнения заказывается отдельно

Фрезы CoroMill® 490 для обработки прямоугольных уступов



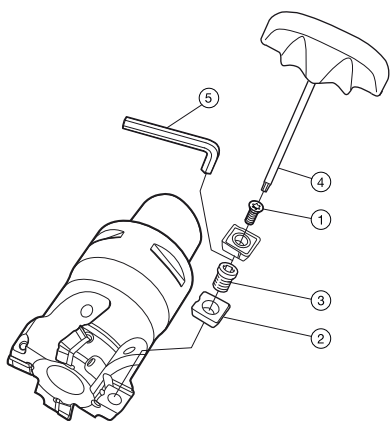
Дюймовое исполнение

Код заказа	Комплекующие			Комплекующие для сборки	
	1	2	3	4	5
	Винт	Опорная пластина	Винт опорной пластины	Ключ	Ключ
A490-019C5-08L	5513 020-36			5680 046-01	
A490-019C6-08L	5513 020-36			5680 046-01	
A490-025C5-08M	5513 020-35			5680 046-01	
A490-025C6-08M	5513 020-35			5680 046-01	
A490-032C5-08M	5513 020-35			5680 046-01	
A490-032C6-08M	5513 020-35			5680 046-01	
A490-032C8-08M	5513 020-35			5680 046-01	
A490-038C5-08H	5513 020-35			5680 046-01	
A490-038C5-14M	5513 020-72			5680 048-01	
A490-038C6-08H	5513 020-35			5680 046-01	
A490-038C6-14M	5513 020-72			5680 048-01	
A490-038C8-08H	5513 020-35			5680 046-01	
A490-038C8-14M	5513 020-72			5680 048-01	
A490-051C5-08H	5513 020-35			5680 046-01	
A490-051C5-08M	5513 020-35			5680 046-01	
A490-051C5-14H	5513 020-72			5680 048-01	
A490-051C5-14M	5513 020-72	5322 471-01	5512 090-01	5680 048-01	5680 010-01
A490-051C6-08H	5513 020-35			5680 046-01	
A490-051C6-14H	5513 020-72			5680 048-01	
A490-051C6-14M	5513 020-72	5322 471-01	5512 090-01	5680 048-01	5680 010-01
A490-051C8-08H	5513 020-35			5680 046-01	
A490-051C8-14H	5513 020-72	5322 471-01	5512 090-01	5680 048-01	5680 010-01
A490-063C6-08H	5513 020-35			5680 046-01	
A490-063C6-08M	5513 020-35			5680 046-01	
A490-063C6-14H	5513 020-72	5322 471-01	5512 090-01	5680 048-01	5680 010-01
A490-063C6-14M	5513 020-72	5322 471-01	5512 090-01	5680 048-01	5680 010-01
A490-063C8-08H	5513 020-35			5680 046-01	
A490-063C8-14H	5513 020-72	5322 471-01	5512 090-01	5680 048-01	5680 010-01
A490-076C8-08H	5513 020-35			5680 046-01	
A490-076C8-14H	5513 020-72	5322 471-01	5512 090-01	5680 048-01	5680 010-01
A490-076C8-14M	5513 020-72	5322 471-01	5512 090-01	5680 048-01	5680 010-01

Размеры динамометрических ключей и ключей (мм / torx plus) см. на стр. P4

Опорная пластина для режущей пластины левого исполнения заказывается отдельно

Фрезы CoroMill® 490 для обработки прямоугольных уступов



Метрическое исполнение

	Комплектующие			Комплектующие для сборки	
	1	2	3	4	5
Код заказа	Винт	Опорная пластина	Винт опорной пластины	Ключ	Ключ
490-020A16-08L	5513 020-35			5680 046-01	
490-020A20-08L	5513 020-35			5680 046-01	
490-022A20L-08L	5513 020-36			5680 046-01	
490-025A20-08L	5513 020-35			5680 046-01	
490-025A20-08M	5513 020-35			5680 046-01	
490-025A25-08L	5513 020-35			5680 046-01	
490-025A25-08M	5513 020-35			5680 046-01	
490-028A25L-08L	5513 020-35			5680 046-01	
490-032A25-08L	5513 020-35			5680 046-01	
490-032A25-08M	5513 020-35			5680 046-01	
490-032A32-08L	5513 020-35			5680 046-01	
490-032A32-08M	5513 020-35			5680 046-01	
490-040A32-08H	5513 020-35			5680 046-01	
490-040A32-08L	5513 020-35			5680 046-01	
490-040A32-08M	5513 020-35			5680 046-01	
490-040A32-14H	5513 020-72			5680 048-01	
490-040A32-14M	5513 020-72			5680 048-01	
490-040A32L-14M	5513 020-72			5680 048-01	
490-050A32-14L	5513 020-72	5322 471-01	5512 090-01	5680 048-01	5680 010-01
490-050A32-14M	5513 020-72	5322 471-01	5512 090-01	5680 048-01	5680 010-01
490-063A32-14L	5513 020-72	5322 471-01	5512 090-01	5680 048-01	5680 010-01
490-063A32-14M	5513 020-72	5322 471-01	5512 090-01	5680 048-01	5680 010-01

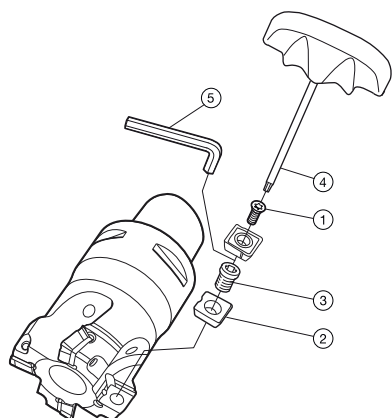
Дюймовое исполнение

	Комплектующие	Комплектующие для сборки
	1	4
Код заказа	Винт	Ключ
A490-019O19L-08L	5513 020-36	5680 046-01
A490-025O25L-08L	5513 020-35	5680 046-01
A490-025O25L-08M	5513 020-35	5680 046-01
A490-038O32L-14M	5513 020-72	5680 048-01

Размеры динамометрических ключей и ключей (мм / torx plus) см. на стр. P4

Опорная пластина для режущей пластины левого исполнения заказывается отдельно

Фрезы CoroMill® 490 для обработки прямоугольных уступов



Метрическое исполнение

	Комплектующие	Комплектующие для сборки
	1	4
Код заказа	Винт	Ключ
490-020HA06-08L	5513 020-35	5680 046-01
490-025HA06-08M	5513 020-35	5680 046-01
490-032HA06-08M	5513 020-35	5680 046-01
490-040HA06-08H	5513 020-35	5680 046-01
490-050HA06-08H	5513 020-35	5680 046-01
490-050HA06-08M	5513 020-35	5680 046-01
490-063HA06-08H	5513 020-35	5680 046-01
490-063HA06-08M	5513 020-35	5680 046-01
490-066HA06-08H	5513 020-35	5680 046-01
490-066HA06-08M	5513 020-35	5680 046-01
490-080HA06-08M	5513 020-35	5680 046-01

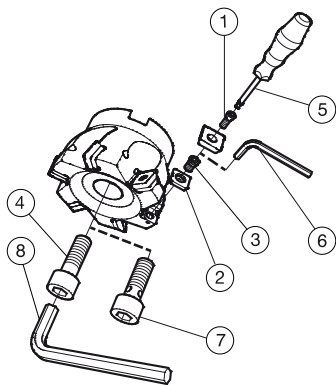
	Комплектующие	Комплектующие для сборки
	1	4
Код заказа	Винт	Ключ
490-020B16-08L	5513 020-35	5680 046-01
490-020B20-08L	5513 020-35	5680 046-01
490-025B20-08L	5513 020-35	5680 046-01
490-025B25-08M	5513 020-35	5680 046-01
490-032B25-08L	5513 020-35	5680 046-01
490-032B25-08M	5513 020-35	5680 046-01
490-032B32-08L	5513 020-35	5680 046-01
490-032B32-08M	5513 020-35	5680 046-01
490-040B32-08H	5513 020-35	5680 046-01
490-040B32-08M	5513 020-35	5680 046-01
490-040B32-14H	5513 020-72	5680 048-01
490-040B32-14M	5513 020-72	5680 048-01

Дюймовое исполнение

	Комплектующие	Комплектующие для сборки
	1	4
Код заказа	Винт	Ключ
A490-019M19-08L	5513 020-36	5680 046-01
A490-025M19-08L	5513 020-35	5680 046-01
A490-025M19-08M	5513 020-35	5680 046-01
A490-025M25-08L	5513 020-35	5680 046-01
A490-025M25-08M	5513 020-35	5680 046-01
A490-032M32-08L	5513 020-35	5680 046-01
A490-032M32-08M	5513 020-35	5680 046-01
A490-038M32-08H	5513 020-35	5680 046-01
A490-038M32-08M	5513 020-35	5680 046-01
A490-038M32-14M	5513 020-72	5680 048-01

Размеры динамометрических ключей и ключей (мм / torx plus) см. на стр. P4

Фрезы CoroMill® 490 для обработки прямоугольных уступов



Метрическое исполнение

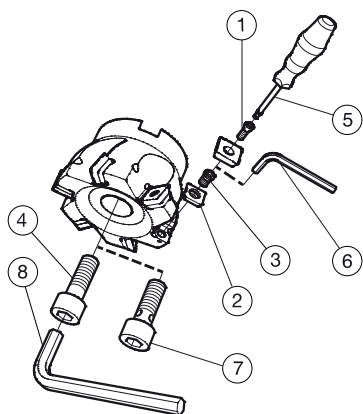
	Комплектующие			Комплектующие для сборки		Принадлежности	
	1	2	3	5	6	7	8
Код заказа	Винт	Опорная пластина	Винт опорной пластины	Ключ	Ключ	Винт для подвода СОЖ	Ключ
A490-080J25.4-08H	5513 020-35			5680 046-01			
A490-080J25.4-08L	5513 020-35			5680 046-01			
A490-080J25.4-08M	5513 020-35			5680 046-01			
A490-080J25.4-14H	5513 020-72	5322 471-01	5512 090-01	5680 048-01	5680 010-01	5512 073-02	3021 010-100
A490-080J25.4-14L	5513 020-72	5322 471-01	5512 090-01	5680 048-01	5680 010-01	5512 073-02	3021 010-100
A490-080J25.4-14M	5513 020-72	5322 471-01	5512 090-01	5680 048-01	5680 010-01	5512 073-02	3021 010-100
A490-100J31.75-08H	5513 020-35			5680 046-01			
A490-100J31.75-08L	5513 020-35			5680 046-01			
A490-100J31.75-08M	5513 020-35			5680 046-01			
A490-100J31.75-14H	5513 020-72	5322 471-01	5512 090-01	5680 048-01	5680 010-01	5512 087-04	5680 043-19
A490-100J31.75-14L	5513 020-72	5322 471-01	5512 090-01	5680 048-01	5680 010-01	5512 087-04	5680 043-19
A490-100J31.75-14M	5513 020-72	5322 471-01	5512 090-01	5680 048-01	5680 010-01	5512 087-04	5680 043-19
A490-125J38.1-08H	5513 020-35			5680 046-01			
A490-125J38.1-08L	5513 020-35			5680 046-01			
A490-125J38.1-08M	5513 020-35			5680 046-01			
A490-125J38.1-14L	5513 020-72	5322 471-01	5512 090-01	5680 048-01	5680 010-01	5512 098-01	5680 043-19
A490-125J38.1-14M	5513 020-72	5322 471-01	5512 090-01	5680 048-01	5680 010-01	5512 098-01	5680 043-19
A490-160J50.8-14M	5513 020-72	5322 471-01	5512 090-01	5680 048-01	5680 010-01		
A490-200J47.625-14M	5513 020-72	5322 471-01	5512 090-01	5680 048-01	5680 010-01		
A490-250J47.625-14M	5513 020-72	5322 471-01	5512 090-01	5680 048-01	5680 010-01		

Размеры динамометрических ключей и ключей (мм / torx plus) см. на стр. P4

Опорная пластина для режущей пластины левого исполнения заказывается отдельно

Принадлежности заказываются отдельно

Фрезы CoroMill® 490 для обработки прямоугольных уступов



Метрическое исполнение

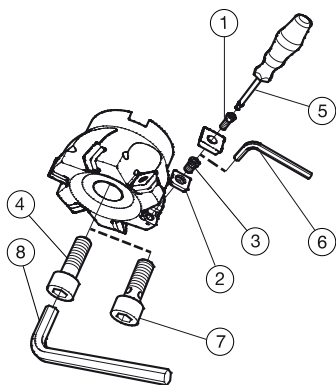
Код заказа	Комплектующие				Комплектующие для сборки		Принадлежности	
	1	2	3	4	5	6	7	8
	Винт	Опорная пластина	Винт опорной пластины	Винт	Ключ	Ключ	Винт для подвода СОЖ	Ключ
490-040Q16-08H	5513 020-35				5680 046-01		5512 073-03	3021 010-060
490-040Q16-08M	5513 020-35				5680 046-01		5512 073-03	3021 010-060
490-044Q16-08M	5513 020-35				5680 046-01		5512 073-03	3021 010-060
490-050Q22-08H	5513 020-35				5680 046-01		5512 073-01	3021 010-080
490-050Q22-08L	5513 020-35				5680 046-01		5512 073-01	3021 010-080
490-050Q22-08M	5513 020-35				5680 046-01		5512 073-01	3021 010-080
490-050Q22-14H	5513 020-72			5512 060-15	5680 048-01		5512 073-04	3021 010-080
490-050Q22-14M	5513 020-72	5322 471-01	5512 090-01	5512 060-15	5680 048-01	5680 010-01	5512 073-04	3021 010-080
490-054Q22-08M	5513 020-35				5680 046-01		5512 073-01	3021 010-080
490-054Q22-14M	5513 020-72	5322 471-01	5512 090-01		5680 048-01	5680 010-01		
490-063Q22-08H	5513 020-35				5680 046-01			
490-063Q22-08L	5513 020-35				5680 046-01			
490-063Q22-08M	5513 020-35				5680 046-01			
490-063Q22-14H	5513 020-72	5322 471-01	5512 090-01		5680 048-01	5680 010-01	5512 073-01	3021 010-080
490-063Q22-14M	5513 020-72	5322 471-01	5512 090-01		5680 048-01	5680 010-01	5512 073-01	3021 010-080
490-066Q22-08M	5513 020-35				5680 046-01			
490-066Q22-14M	5513 020-72	5322 471-01	5512 090-01		5680 048-01	5680 010-01		
490-080Q27-08H	5513 020-35				5680 046-01			
490-080Q27-08L	5513 020-35				5680 046-01			
490-080Q27-08M	5513 020-35				5680 046-01			
490-080Q27-14H	5513 020-72	5322 471-01	5512 090-01		5680 048-01	5680 010-01	5512 073-02	3021 010-100
490-080Q27-14M	5513 020-72	5322 471-01	5512 090-01		5680 048-01	5680 010-01	5512 073-02	3021 010-100
490-084Q27-08M	5513 020-72				5680 048-01			
490-084Q27-14M	5513 020-72	5322 471-01	5512 090-01		5680 048-01	5680 010-01		
490-100Q32-08H	5513 020-35				5680 046-01			
490-100Q32-08L	5513 020-35				5680 046-01			
490-100Q32-08M	5513 020-35				5680 046-01			
490-100Q32-14H	5513 020-72	5322 471-01	5512 090-01		5680 048-01	5680 010-01	5512 087-061	5680 043-19
490-100Q32-14L	5513 020-72	5322 471-01	5512 090-01		5680 048-01	5680 010-01	5512 087-061	5680 043-19
490-100Q32-14M	5513 020-72	5322 471-01	5512 090-01		5680 048-01	5680 010-01	5512 087-061	5680 043-19
490-125Q40-08H	5513 020-35				5680 046-01			
490-125Q40-08L	5513 020-35				5680 046-01			
490-125Q40-08M	5513 020-35				5680 046-01			
490-125Q40-14H	5513 020-72	5322 471-01	5512 090-01		5680 048-01	5680 010-01	5512 098-01	5680 043-19
490-125Q40-14L	5513 020-72	5322 471-01	5512 090-01		5680 048-01	5680 010-01	5512 098-01	5680 043-19
490-125Q40-14M	5513 020-72	5322 471-01	5512 090-01		5680 048-01	5680 010-01	5512 098-01	5680 043-19
490-160Q40-14H	5513 020-72	5322 471-01	5512 090-01		5680 048-01	5680 010-01		
490-160Q40-14L	5513 020-72	5322 471-01	5512 090-01		5680 048-01	5680 010-01		
490-160Q40-14M	5513 020-72	5322 471-01	5512 090-01		5680 048-01	5680 010-01		
490-200Q60-14L	5513 020-72	5322 471-01	5512 090-01		5680 048-01	5680 010-01		
490-200Q60-14M	5513 020-72	5322 471-01	5512 090-01		5680 048-01	5680 010-01		
490-250Q60-14L	5513 020-72	5322 471-01	5512 090-01		5680 048-01	5680 010-01		
490-250Q60-14M	5513 020-72	5322 471-01	5512 090-01		5680 048-01	5680 010-01		

Размеры динамометрических ключей и ключей (мм / torx plus) см. на стр. P4

Опорная пластина для режущей пластины левого исполнения заказывается отдельно

Принадлежности заказываются отдельно

Фрезы CoroMill® 490 для обработки прямоугольных уступов



Дюймовое исполнение

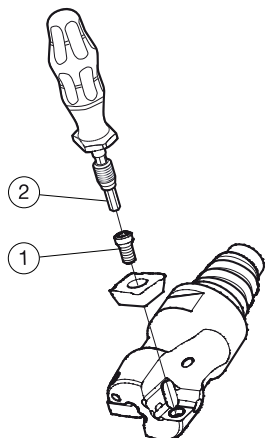
	Комплектующие				Комплектующие для сборки		Принадлежности	
	1	2	3	4	5	6	7	8
Код заказа	Винт	Опорная пластина	Винт опорной пластины	Винт	Ключ	Ключ	Винт для подвода СОЖ	Ключ
A490-038R19-08H	5513 020-35			5512 065-01	5680 046-01		5512 074-03	3021 011-516
A490-038R19-08M	5513 020-35			5512 065-01	5680 046-01		5512 074-03	3021 011-516
A490-051R19-08H	5513 020-35				5680 046-01		5512 074-01	3021 011-516
A490-051R19-08L	5513 020-35				5680 046-01		5512 074-01	3021 011-516
A490-051R19-08M	5513 020-35				5680 046-01		5512 074-01	3021 011-516
A490-051R19-14H	5513 020-72			5512 065-01	5680 048-01		5512 074-03	3021 011-516
A490-051R19-14M	5513 020-72	5322 471-01	5512 090-01	5512 065-01	5680 048-01	5680 010-01	5512 074-03	3021 011-516
A490-054R19-08M	5513 020-35				5680 046-01			
A490-054R19-14M	5513 020-72	5322 471-01	5512 090-01		5680 048-01	5680 010-01		
A490-063R25-08H	5513 020-35				5680 046-01			
A490-063R25-08L	5513 020-35				5680 046-01			
A490-063R25-08M	5513 020-35				5680 046-01			
A490-063R25-14H	5513 020-72	5322 471-01	5512 090-01		5680 048-01	5680 010-01	5512 074-02	3021 011-380
A490-063R25-14M	5513 020-72	5322 471-01	5512 090-01		5680 048-01	5680 010-01	5512 074-02	3021 011-380
A490-066R25-08M	5513 020-35				5680 046-01			
A490-066R25-14M	5513 020-72	5322 471-01	5512 090-01		5680 048-01	5680 010-01		
A490-076R25-08H	5513 020-35				5680 046-01			
A490-076R25-08L	5513 020-35				5680 046-01			
A490-076R25-08M	5513 020-35				5680 046-01			
A490-076R25-14H	5513 020-72	5322 471-01	5512 090-01		5680 048-01	5680 010-01	5512 074-02	3021 011-380
A490-076R25-14M	5513 020-72	5322 471-01	5512 090-01		5680 048-01	5680 010-01	5512 074-02	3021 011-380
A490-084R25-08M	5513 020-35				5680 046-01			
A490-084R25-14M	5513 020-72	5322 471-01	5512 090-01		5680 048-01	5680 010-01		
A490-102R38-08H	5513 020-35				5680 046-01			
A490-102R38-08L	5513 020-35				5680 046-01			
A490-102R38-08M	5513 020-35				5680 046-01			
A490-102R38-14H	5513 020-72	5322 471-01	5512 090-01		5680 048-01	5680 010-01	5512 099-01	5680 043-19
A490-102R38-14L	5513 020-72	5322 471-01	5512 090-01		5680 048-01	5680 010-01	5512 099-01	5680 043-19
A490-102R38-14M	5513 020-72	5322 471-01	5512 090-01		5680 048-01	5680 010-01	5512 099-01	5680 043-19
A490-127R38-08H	5513 020-35				5680 046-01			
A490-127R38-08L	5513 020-35				5680 046-01			
A490-127R38-08M	5513 020-35				5680 046-01			
A490-127R38-14H	5513 020-72	5322 471-01	5512 090-01		5680 048-01	5680 010-01	5512 099-01	5680 043-19
A490-127R38-14L	5513 020-72	5322 471-01	5512 090-01		5680 048-01	5680 010-01	5512 099-01	5680 043-19
A490-127R38-14M	5513 020-72	5322 471-01	5512 090-01		5680 048-01	5680 010-01	5512 099-01	5680 043-19
A490-152R38-14H	5513 020-72	5322 471-01	5512 090-01		5680 048-01	5680 010-01		
A490-152R38-14L	5513 020-72	5322 471-01	5512 090-01		5680 048-01	5680 010-01		
A490-152R38-14M	5513 020-72	5322 471-01	5512 090-01		5680 048-01	5680 010-01		
A490-203R63-14L	5513 020-72	5322 471-01	5512 090-01		5680 048-01	5680 010-01		
A490-203R63-14M	5513 020-72	5322 471-01	5512 090-01		5680 048-01	5680 010-01		
A490-254R63-14L	5513 020-72	5322 471-01	5512 090-01		5680 048-01	5680 010-01		
A490-254R63-14M	5513 020-72	5322 471-01	5512 090-01		5680 048-01	5680 010-01		

Размеры динамометрических ключей и ключей (мм / torx plus) см. на стр. P4

Опорная пластина для режущей пластины левого исполнения заказывается отдельно

Принадлежности заказываются отдельно

Фрезы CoroMill® 490 для обработки прямоугольных уступов



Метрическое исполнение

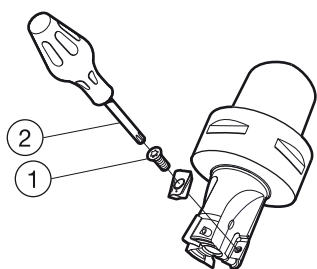
	Комплектующие	Комплектующие для сборки
	1	2
Код заказа	Винт пластины	Бита для ключа
490-020EH20-08L	5513 020-36	5680 084-01
490-025EH25-08L	5513 020-35	5680 084-01
490-025EH25-08M	5513 020-35	5680 084-01
490-032EH25-08L	5513 020-35	5680 084-01
490-032EH25-08M	5513 020-35	5680 084-01

Дюймовое исполнение

	Комплектующие	Комплектующие для сборки
	1	2
Код заказа	Винт пластины	Бита для ключа
A490-019EH20-08L	5513 020-36	5680 084-01
A490-025EH25-08L	5513 020-35	5680 084-01
A490-025EH25-08M	5513 020-35	5680 084-01
A490-032EH25-08L	5513 020-35	5680 084-01
A490-032EH25-08M	5513 020-35	5680 084-01

Размеры динамометрических ключей и ключей (мм / torx plus) см. на стр. P4

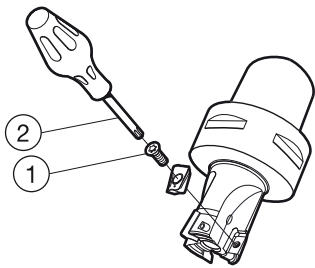
Фрезы CoroMill® 390 для обработки прямоугольных уступов



Код заказа	Комплектующие	Комплектующие для сборки
	1	2
Код заказа	Винт	Ключ
R390-016C3-11L050	5513 020-36	5680 046-01
R390-016C4-11L	5513 020-36	5680 046-01
R390-020C3-11L050	5513 020-36	5680 046-01
R390-020C3-11M050	5513 020-36	5680 046-01
R390-020C4-11L	5513 020-36	5680 046-01
R390-020C5-11M095	5513 020-36	5680 046-01
R390-020C6-11M110	5513 020-36	5680 046-01
R390-025C3-11L050	5513 020-35	5680 046-01
R390-025C3-11M050	5513 020-35	5680 046-01
R390-025C4-11L	5513 020-35	5680 046-01
R390-025C4-11M	5513 020-35	5680 046-01
R390-025C5-11M095	5513 020-35	5680 046-01
R390-025C6-11M110	5513 020-35	5680 046-01
R390-032C3-11L050	5513 020-35	5680 046-01
R390-032C3-11M050	5513 020-35	5680 046-01
R390-032C4-11L	5513 020-35	5680 046-01
R390-032C4-11M	5513 020-35	5680 046-01
R390-032C5-11L	5513 020-35	5680 046-01
R390-032C5-11M	5513 020-35	5680 046-01
R390-032C5-11M095	5513 020-35	5680 046-01
R390-032C6-11M080	5513 020-35	5680 046-01
R390-032C6-11M110	5513 020-35	5680 046-01
R390-036C3-11M050	5513 020-35	5680 046-01
R390-036C3-11M075	5513 020-35	5680 046-01
R390-040C4-11H	5513 020-35	5680 046-01
R390-040C4-11M	5513 020-35	5680 046-01
R390-040C4-18M060	5513 020-29	5680 046-02
R390-040C5-11H	5513 020-35	5680 046-01
R390-040C5-11M	5513 020-35	5680 046-01
R390-040C5-18M080	5513 020-29	5680 046-02
R390-040C6-11M080	5513 020-35	5680 046-01
R390-040C6-18M100	5513 020-29	5680 046-02
R390-044C4-11M060	5513 020-35	5680 046-01
R390-044C4-11M075	5513 020-35	5680 046-01
R390-044C4-18L080	5513 020-29	5680 046-02
R390-044C4-18M060	5513 020-29	5680 046-02
R390-044C4-18M080	5513 020-29	5680 046-02
R390-050C5-11M060	5513 020-35	5680 046-01
R390-050C5-18M060	5513 020-29	5680 046-02
R390-050C6-11M080	5513 020-35	5680 046-01
R390-050C6-18M080	5513 020-29	5680 046-02
R390-054C5-11M060	5513 020-35	5680 046-01
R390-054C5-11M080	5513 020-35	5680 046-01
R390-054C5-18M060	5513 020-29	5680 046-02
R390-054C5-18M080	5513 020-29	5680 046-02
R390-063C5-11M060	5513 020-35	5680 046-01
R390-063C5-18M060	5513 020-29	5680 046-02
R390-063C6-11M080	5513 020-35	5680 046-01
R390-063C6-18M060	5513 020-29	5680 046-02

Размеры динамометрических ключей и ключей (мм / torx plus) см. на стр. P4

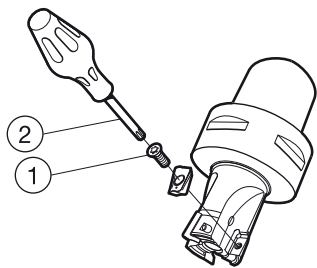
Фрезы CoroMill® 390 для обработки прямоугольных уступов



	Комплектующие	Комплектующие для сборки
	1	2
Код заказа	Винт	Ключ
R390-066C6-11M060	5513 020-35	5680 046-01
R390-066C6-11M080	5513 020-35	5680 046-01
R390-066C6-18M060	5513 020-29	5680 046-02
R390-066C6-18M080	5513 020-29	5680 046-02
R390-080C6-11M060	5513 020-35	5680 046-01
R390-080C6-11M080	5513 020-35	5680 046-01
R390-080C6-18M060	5513 020-29	5680 046-02
R390-084C8-18M070	5513 020-29	5680 046-02
R390-084C8-18M100	5513 020-29	5680 046-02

Размеры динамометрических ключей и ключей (мм / torx plus) см. на стр. P4

Фрезы CoroMill® 390 для обработки прямоугольных уступов



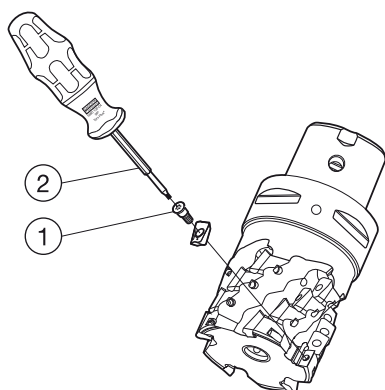
	Комплектующие	Комплектующие для сборки
	1	2
Код заказа	Винт	Ключ
R390-044C4T-11H	5513 020-35	5680 046-01
R390-044C4T-17M	5513 020-39	5680 048-01
R390-054C5T-11H	5513 020-35	5680 046-01
R390-054C5T-17M	5513 020-39	5680 048-01

	Комплектующие	Комплектующие для сборки
	1	2
Код заказа	Винт	Ключ
R390D-020C5-11L125	5513 020-36	5680 046-01
R390D-020C6-11L165	5513 020-36	5680 046-01
R390D-025C5-11H150	5513 020-35	5680 046-01
R390D-025C6-11H165	5513 020-35	5680 046-01
R390D-032C5-11M165	5513 020-35	5680 046-01
R390D-032C6-11M165	5513 020-35	5680 046-01
R390D-040C6-11H165	5513 020-35	5680 046-01

	Комплектующие	Комплектующие для сборки
	1	2
Код заказа	Винт	Ключ
R390D-020A20-11L	5513 020-36	5680 046-01
R390D-025A25-11H	5513 020-35	5680 046-01
R390D-032A32-11M	5513 020-35	5680 046-01

Размеры динамометрических ключей и ключей (мм / torx plus) см. на стр. P4

Фрезы CoroMill® 390 для обработки прямоугольных уступов

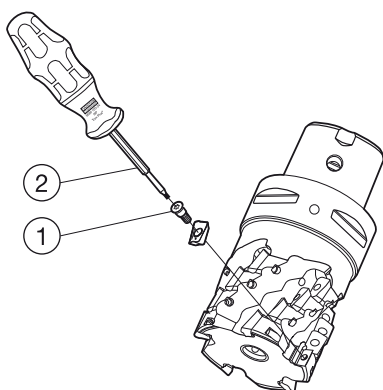


Метрическое исполнение

	Комплектующие	Комплектующие для сборки
	1	2
Код заказа	Винт	Ключ
R390-032C5-36L	5513 024-01	5680 100-03
R390-032C5-36M	5513 024-01	5680 100-03
R390-032C5-54L	5513 024-01	5680 100-03
R390-032C5-54M	5513 024-01	5680 100-03
R390-032C6-45M	5513 024-01	5680 100-03
R390-032C6-63L	5513 024-01	5680 100-03
R390-036C3-36L	5513 024-01	5680 100-03
R390-036C3-36M	5513 024-01	5680 100-03
R390-040C5-54H	5513 024-01	5680 100-03
R390-040C5-54M	5513 024-01	5680 100-03
R390-040C6-63H	5513 024-01	5680 100-03
R390-040C6-63M	5513 024-01	5680 100-03
R390-044C4-43L	5513 036-01	5680 100-06
R390-044C4-45M	5513 024-01	5680 100-03
R390-044C5-43L	5513 036-01	5680 100-06
R390-044C5-57L	5513 036-01	5680 100-06
R390-044C6-43L	5513 036-01	5680 100-06
R390-044C6-57L	5513 036-01	5680 100-06
R390-050C5-36H	5513 024-01	5680 100-03
R390-050C5-36L	5513 024-01	5680 100-03
R390-050C5-36M	5513 024-01	5680 100-03
R390-050C5-43L	5513 036-01	5680 100-06
R390-050C5-54L	5513 024-01	5680 100-03
R390-050C5-54M	5513 024-01	5680 100-03
R390-050C6-43M	5513 036-01	5680 100-06
R390-050C6-63H	5513 024-01	5680 100-03
R390-050C6-63M	5513 024-01	5680 100-03
R390-050C6-71L	5513 036-01	5680 100-06
R390-050C6-71M	5513 036-01	5680 100-06
R390-050C8-57M	5513 036-01	5680 100-06
R390-054C5-43M	5513 036-01	5680 100-06
R390-054C5-54M	5513 024-01	5680 100-03
R390-063C6-43M	5513 036-01	5680 100-06
R390-063C6-57L	5513 036-01	5680 100-06
R390-063C8-57L	5513 036-01	5680 100-06
R390-063C8-57M	5513 036-01	5680 100-06
R390-063C8-85L	5513 036-01	5680 100-06
R390-066C6-45M	5513 024-01	5680 100-03
R390-066C6-57L	5513 036-01	5680 100-06
R390-080C8-57H	5513 036-01	5680 100-06
R390-080C8-71L	5513 036-01	5680 100-06
R390-084C8-57M	5513 036-01	5680 100-06
R390-100C8-57H	5513 036-01	5680 100-06
R390-100C8-57M	5513 036-01	5680 100-06
R390-100C8-71M	5513 036-01	5680 100-06

Размеры динамометрических ключей и ключей (мм / torx plus) см. на стр. P4

Фрезы CoroMill® 390 для обработки прямоугольных уступов

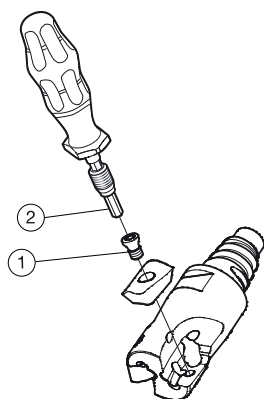


Дюймовое исполнение

	Комплектующие	Комплектующие для сборки
	1	2
Код заказа	Винт	Ключ
RA390-032C5-36L	5513 024-01	5680 100-03
RA390-032C5-36M	5513 024-01	5680 100-03
RA390-032C5-54L	5513 024-01	5680 100-03
RA390-032C5-54M	5513 024-01	5680 100-03
RA390-032C6-45M	5513 024-01	5680 100-03
RA390-032C6-63L	5513 024-01	5680 100-03
RA390-038C5-63H	5513 024-01	5680 100-03
RA390-038C5-63M	5513 024-01	5680 100-03
RA390-038C6-45M	5513 024-01	5680 100-03
RA390-038C6-63H	5513 024-01	5680 100-03
RA390-038C6-63M	5513 024-01	5680 100-03
RA390-038C6-80L	5513 024-01	5680 100-03
RA390-038C6-80M	5513 024-01	5680 100-03
RA390-051C5-43L	5513 036-01	5680 100-06
RA390-051C5-43M	5513 036-01	5680 100-06
RA390-051C5-45H	5513 024-01	5680 100-03
RA390-051C5-45M	5513 024-01	5680 100-03
RA390-051C5-63L	5513 024-01	5680 100-03
RA390-051C5-63M	5513 024-01	5680 100-03
RA390-051C6-43M	5513 036-01	5680 100-06
RA390-051C6-71L	5513 036-01	5680 100-06
RA390-051C6-98L	5513 024-01	5680 100-03
RA390-051C6-99L	5513 036-01	5680 100-06
RA390-051C8-57M	5513 036-01	5680 100-06
RA390-063C6-43M	5513 036-01	5680 100-06
RA390-063C6-57L	5513 036-01	5680 100-06
RA390-063C6-57M	5513 036-01	5680 100-06
RA390-063C6-71L	5513 036-01	5680 100-06
RA390-063C6-71M	5513 036-01	5680 100-06
RA390-063C6-99L	5513 036-01	5680 100-06
RA390-076C8-71L	5513 036-01	5680 100-06

Размеры динамометрических ключей и ключей (мм / torx plus) см. на стр. P4

Фрезы CoroMill® 390 для обработки прямоугольных уступов



Метрическое исполнение

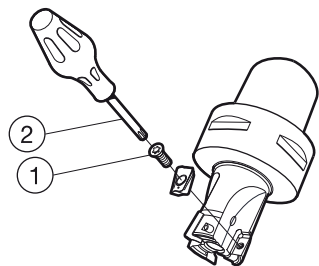
	Комплектующие	Комплектующие для сборки
	1	2
Код заказа	Винт пластины	Бита для ключа
R390-016EH16-11L	5513 020-36	5680 084-01
R390-018EH16-11L	5513 020-36	5680 084-01
R390-020EH20-11L	5513 020-36	5680 084-01
R390-020EH20-11M	5513 020-36	5680 084-01
R390-022EH20-11L	5513 020-36	5680 084-01
R390-022EH20-11M	5513 020-36	5680 084-01
R390-025EH25-11H	5513 020-35	5680 084-01
R390-025EH25-11L	5513 020-35	5680 084-01
R390-025EH25-11M	5513 020-35	5680 084-01
R390-025EH25-17L	5513 020-37	5680 084-02
R390-028EH25-11L	5513 020-35	5680 084-01
R390-028EH25-11M	5513 020-35	5680 084-01
R390-032EH25-11H	5513 020-35	5680 084-01
R390-032EH25-11L	5513 020-35	5680 084-01
R390-032EH25-11M	5513 020-35	5680 084-01
R390-032EH25-17L	5513 020-39	5680 084-02
R390-032EH25-17M	5513 020-39	5680 084-02

Дюймовое исполнение

	Комплектующие	Комплектующие для сборки
	1	2
Код заказа	Винт пластины	Бита для ключа
RA390-016EH16-11L	5513 020-36	5680 084-01
RA390-019EH20-11L	5513 020-36	5680 084-01
RA390-019EH20-11M	5513 020-36	5680 084-01
RA390-025EH25-11H	5513 020-35	5680 084-01
RA390-025EH25-11L	5513 020-35	5680 084-01
RA390-025EH25-11M	5513 020-35	5680 084-01
RA390-025EH25-17L	5513 020-37	5680 084-02
RA390-032EH25-11H	5513 020-35	5680 084-01
RA390-032EH25-11L	5513 020-35	5680 084-01
RA390-032EH25-11M	5513 020-35	5680 084-01
RA390-032EH25-17L	5513 020-39	5680 084-02
RA390-032EH25-17M	5513 020-39	5680 084-02

Размеры динамометрических ключей и ключей (мм / torx plus) см. на стр. P4

Фрезы CoroMill® 390 для обработки прямоугольных уступов



Метрическое исполнение

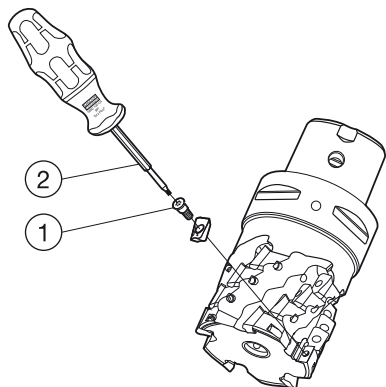
	Комплектующие	Комплектующие для сборки
	1	2
Код заказа	Винт	Ключ
R390-012A16-11L	5513 020-36	5680 046-01
R390-016A16-11L	5513 020-36	5680 046-01
R390-016A16L-11L	5513 020-36	5680 046-01
R390-018A16L-11L	5513 020-36	5680 046-01
R390-020A20-11L	5513 020-36	5680 046-01
R390-020A20-11M	5513 020-36	5680 046-01
R390-020A20L-11L	5513 020-36	5680 046-01
R390-022A20L-11L	5513 020-36	5680 046-01
R390-025A25-11H	5513 020-35	5680 046-01
R390-025A25-11L	5513 020-35	5680 046-01
R390-025A25-11M	5513 020-35	5680 046-01
R390-025A25-17L	5513 020-37	5680 046-02
R390-025A25L-11L	5513 020-35	5680 046-01
R390-025A25L-17L	5513 020-37	5680 046-02
R390-030A25L-11L	5513 020-35	5680 046-01
R390-032A32-11H	5513 020-35	5680 046-01
R390-032A32-11L	5513 020-35	5680 046-01
R390-032A32-11M	5513 020-35	5680 046-01
R390-032A32-17L	5513 020-39	5680 046-02
R390-032A32-17M	5513 020-39	5680 046-02
R390-032A32L-11L	5513 020-35	5680 046-01
R390-032A32L-17L	5513 020-39	5680 046-02
R390-040A32-11H	5513 020-35	5680 046-01
R390-040A32-11L	5513 020-35	5680 046-01
R390-040A32-11M	5513 020-35	5680 046-01
R390-040A32-17H	5513 020-39	5680 046-02
R390-040A32-17L	5513 020-39	5680 046-02
R390-040A32-17M	5513 020-39	5680 046-02
R390-040A32L-11L	5513 020-35	5680 046-01
R390-040A32L-17L	5513 020-39	5680 046-02

Дюймовое исполнение

	Комплектующие	Комплектующие для сборки
	1	2
Код заказа	Винт	Ключ
RA390-016O16L-11L	5513 020-36	5680 046-01
RA390-019O19L-11L	5513 020-36	5680 046-01
RA390-025O25L-11L	5513 020-35	5680 046-01
RA390-025O25L-11M	5513 020-35	5680 046-01
RA390-025O25L-17L	5513 020-37	5680 046-02
RA390-032O32L-17L	5513 020-39	5680 048-01
RA390-032O32L-17M	5513 020-39	5680 048-01
RA390-038O32L-17L	5513 020-39	5680 048-01
RA390-038O32L-17M	5513 020-39	5680 048-01

Размеры динамометрических ключей и ключей (мм / torx plus) см. на стр. P4

Фрезы CoroMill® 390 для обработки прямоугольных уступов



Метрическое исполнение

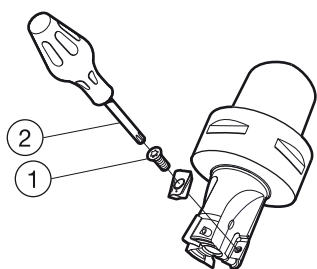
	Комплектующие	Комплектующие для сборки
	1	2
Код заказа	Винт	Ключ
R390-032A25-36L	5513 024-01	5680 100-03
R390-032A32-36L	5513 024-01	5680 100-03
R390-040A40-45M	5513 024-01	5680 100-03

Дюймовое исполнение

	Комплектующие	Комплектующие для сборки
	1	2
Код заказа	Винт	Ключ
RA390-032M32-45L	5513 024-01	5680 100-03
RA390-038M38-54L	5513 024-01	5680 100-03
RA390-038M38-54M	5513 024-01	5680 100-03

Размеры динамометрических ключей и ключей (мм / torx plus) см. на стр. P4

Фрезы CoroMill® 390 для обработки прямоугольных уступов

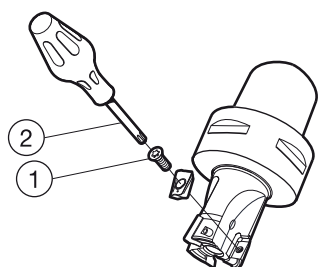


Метрическое исполнение

Код заказа	Комплектующие	Комплектующие для сборки
	1	2
	Винт	Ключ
R390-040Q16-11H	5513 020-35	5680 046-01
R390-040Q16-11M	5513 020-35	5680 046-01
R390-040Q16-17H	5513 020-39	5680 048-01
R390-040Q16-17L	5513 020-39	5680 048-01
R390-040Q16-17M	5513 020-39	5680 048-01
R390-044Q16-11M	5513 020-35	5680 046-01
R390-044Q16-17M	5513 020-39	5680 048-01
R390-050Q22-11H	5513 020-35	5680 046-01
R390-050Q22-11M	5513 020-35	5680 046-01
R390-050Q22-17H	5513 020-39	5680 048-01
R390-050Q22-17L	5513 020-39	5680 048-01
R390-050Q22-17M	5513 020-39	5680 048-01
R390-050Q22-18H	5513 020-29	5680 046-02
R390-050Q22-18L	5513 020-29	5680 046-02
R390-050Q22-18M	5513 020-29	5680 046-02
R390-054Q22-11M	5513 020-35	5680 046-01
R390-054Q22-17M	5513 020-39	5680 048-01
R390-054Q22-18M	5513 020-29	5680 046-02
R390-063Q22-11H	5513 020-35	5680 046-01
R390-063Q22-11M	5513 020-35	5680 046-01
R390-063Q22-17H	5513 020-39	5680 048-01
R390-063Q22-17L	5513 020-39	5680 048-01
R390-063Q22-17M	5513 020-39	5680 048-01
R390-063Q22-18H	5513 020-29	5680 046-02
R390-063Q22-18L	5513 020-29	5680 046-02
R390-063Q22-18M	5513 020-29	5680 046-02
R390-066Q22-11M	5513 020-35	5680 046-01
R390-066Q22-17M	5513 020-39	5680 048-01
R390-066Q22-18M	5513 020-29	5680 046-02
R390-080Q27-11H	5513 020-35	5680 046-01
R390-080Q27-11M	5513 020-35	5680 046-01
R390-080Q27-17H	5513 020-39	5680 048-01
R390-080Q27-17L	5513 020-39	5680 048-01
R390-080Q27-17M	5513 020-39	5680 048-01
R390-080Q27-18L	5513 020-29	5680 046-02
R390-080Q27-18M	5513 020-29	5680 046-02
R390-084Q27-11M	5513 020-35	5680 046-01
R390-084Q27-17M	5513 020-39	5680 048-01
R390-084Q27-18M	5513 020-29	5680 046-02
R390-100Q32-17H	5513 020-39	5680 048-01
R390-100Q32-17L	5513 020-39	5680 048-01
R390-100Q32-17M	5513 020-39	5680 048-01
R390-100Q32-18L	5513 020-29	5680 046-02
R390-100Q32-18M	5513 020-29	5680 046-02
R390-125Q40-17H	5513 020-39	5680 048-01
R390-125Q40-17L	5513 020-39	5680 048-01
R390-125Q40-17M	5513 020-39	5680 048-01
R390-125Q40-18L	5513 020-29	5680 046-02
R390-125Q40-18M	5513 020-29	5680 046-02
R390-160Q40-18L	5513 020-29	5680 046-02
R390-160Q40-18M	5513 020-29	5680 046-02
R390-200Q60-18L	5513 020-29	5680 046-02

Размеры динамометрических ключей и ключей (мм / torx plus) см. на стр. P4

Фрезы CoroMill® 390 для обработки прямоугольных уступов

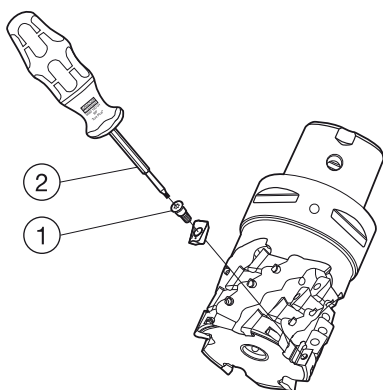


Дюймовое исполнение

	Комплектующие	Комплектующие для сборки	
	1	2	
Код заказа	Винт	Ключ	
RA390-038R19-11H	5513 020-35	5680 046-01	
RA390-038R19-11M	5513 020-35	5680 046-01	
RA390-044R19-11M	5513 020-35	5680 046-01	
RA390-044R19-17M	5513 020-39	5680 048-01	
RA390-051R19-11H	5513 020-35	5680 046-01	
RA390-051R19-11M	5513 020-35	5680 046-01	
RA390-051R19-17H	5513 020-39	5680 048-01	
RA390-051R19-17L	5513 020-39	5680 048-01	
RA390-051R19-17M	5513 020-39	5680 048-01	
RA390-051R19-18H	5513 020-29	5680 046-02	
RA390-051R19-18L	5513 020-29	5680 046-02	
RA390-051R19-18M	5513 020-29	5680 046-02	
RA390-054R19-11M	5513 020-35	5680 046-01	
RA390-054R19-17M	5513 020-39	5680 048-01	
RA390-054R19-18M	5513 020-29	5680 046-02	
RA390-063R19-11H	5513 020-35	5680 046-01	
RA390-063R19-11M	5513 020-35	5680 046-01	
RA390-063R19-17H	5513 020-39	5680 048-01	
RA390-063R19-17L	5513 020-39	5680 048-01	
RA390-063R19-17M	5513 020-39	5680 048-01	
RA390-063R19-18H	5513 020-29	5680 046-02	
RA390-063R19-18L	5513 020-29	5680 046-02	
RA390-063R19-18M	5513 020-29	5680 046-02	
RA390-066R19-11M	5513 020-35	5680 046-01	
RA390-066R19-17M	5513 020-39	5680 048-01	
RA390-066R19-18M	5513 020-29	5680 046-02	
RA390-076R25-11H	5513 020-35	5680 046-01	
RA390-076R25-11M	5513 020-35	5680 046-01	
RA390-076R25-17H	5513 020-39	5680 048-01	
RA390-076R25-17L	5513 020-39	5680 048-01	
RA390-076R25-17M	5513 020-39	5680 048-01	
RA390-076R25-18L	5513 020-29	5680 046-02	
RA390-076R25-18M	5513 020-29	5680 046-02	
RA390-084R25-11M	5513 020-35	5680 046-01	
RA390-084R25-17M	5513 020-39	5680 048-01	
RA390-084R25-18M	5513 020-29	5680 046-02	
RA390-102R38-17H	5513 020-39	5680 048-01	
RA390-102R38-17L	5513 020-39	5680 048-01	
RA390-102R38-17M	5513 020-39	5680 048-01	
RA390-102R38-18L	5513 020-29	5680 046-02	
RA390-102R38-18M	5513 020-29	5680 046-02	
RA390-127R38-17H	5513 020-39	5680 100-06	
RA390-127R38-17L	5513 020-39	5680 048-01	
RA390-127R38-17M	5513 020-39	5680 048-01	
RA390-127R38-18L	5513 020-29	5680 046-02	
RA390-127R38-18M	5513 020-29	5680 046-02	
RA390-152R38-18L	5513 020-29	5680 046-02	
RA390-152R38-18M	5513 020-29	5680 046-02	
RA390-203R63-18L	5513 020-29	5680 046-02	

Размеры динамометрических ключей и ключей (мм / torx plus) см. на стр. P4

Фрезы CoroMill® 390 для обработки прямоугольных уступов



Метрическое исполнение

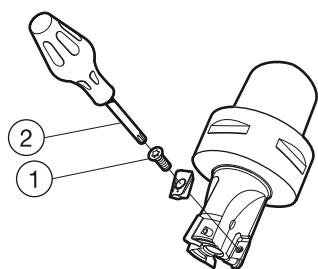
	Комплектующие	Комплектующие для сборки
	1	2
Код заказа	Винт	Ключ
R390-040Q16-36H	5513 024-01	5680 100-03
R390-040Q16-36M	5513 024-01	5680 100-03
R390-044Q16-43L	5513 036-01	5680 100-06
R390-044Q16-45M	5513 024-01	5680 100-03
R390-050Q22-36H	5513 024-01	5680 100-03
R390-050Q22-36M	5513 024-01	5680 100-03
R390-050Q22-54L	5513 024-01	5680 100-03
R390-050Q22-57L	5513 036-01	5680 100-06
R390-054Q22-36M	5513 024-01	5680 100-03
R390-054Q22-57L	5513 036-01	5680 100-06
R390-063Q27-57L	5513 036-01	5680 100-06
R390-080Q32-71L	5513 036-01	5680 100-06
R390-100Q40-57M	5513 036-01	5680 100-06
R390-125Q40-43L	5513 036-01	5680 100-06
R390-160Q40-43L	5513 036-01	5680 100-06
R390-200Q60-43L	5513 036-01	5680 100-06

Дюймовое исполнение

	Комплектующие	Комплектующие для сборки
	1	2
Код заказа	Винт	Ключ
RA390-051R19-36H	5513 024-01	5680 100-03
RA390-051R19-36M	5513 024-01	5680 100-03
RA390-051R19-43M	5513 036-01	5680 100-06
RA390-051R19-54M	5513 024-01	5680 100-03
RA390-051R19-57M	5513 036-01	5680 100-06
RA390-063R19-43M	5513 036-01	5680 100-06
RA390-063R25-43M	5513 036-01	5680 100-06
RA390-063R25-57L	5513 036-01	5680 100-06
RA390-076R32-43H	5513 036-01	5680 100-06
RA390-102R38-57H	5513 036-01	5680 100-06
RA390-102R38-57M	5513 036-01	5680 100-06

Размеры динамометрических ключей и ключей (мм / torx plus) см. на стр. P4

Фрезы CoroMill® 390 для обработки прямоугольных уступов

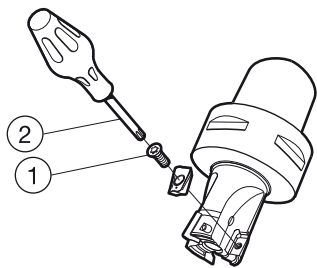


Метрическое исполнение

Код заказа	Комплектующие	Комплектующие для сборки
	1	2
	Винт	Ключ
RA390-080J25.4-17H	5513 020-39	5680 048-01
RA390-080J25.4-17L	5513 020-39	5680 048-01
RA390-080J25.4-17M	5513 020-39	5680 048-01
RA390-080J25.4-18M	5513 020-29	5680 046-02
RA390-100J31.75-18M	5513 020-29	5680 046-02
RA390-125J38.1-18M	5513 020-29	5680 046-02
RA390-160J50.8-18M	5513 020-29	5680 046-02
RA390-200J47.625-18L	5513 020-29	5680 046-02

Размеры динамометрических ключей и ключей (мм / torx plus) см. на стр. P4

Фрезы CoroMill® 390 для обработки прямоугольных уступов



Метрическое исполнение

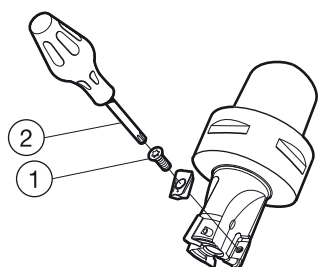
	Комплектующие	Комплектующие для сборки
	1	2
Код заказа	Винт	Ключ
R390-16T08-11L	5513 020-36	5680 046-01
R390-20T10-11L	5513 020-36	5680 046-01
R390-20T10-11M	5513 020-36	5680 046-01
R390-25T12-11L	5513 020-35	5680 046-01
R390-25T12-11M	5513 020-35	5680 046-01
R390-32T16-11L	5513 020-35	5680 046-01
R390-32T16-11M	5513 020-35	5680 046-01
R390-35T16-11L	5513 020-35	5680 046-01
R390-35T16-11M	5513 020-35	5680 046-01
R390-40T16-11L	5513 020-35	5680 046-01
R390-40T16-11M	5513 020-35	5680 046-01
R390-42T16-11L	5513 020-35	5680 046-01
R390-42T16-11M	5513 020-35	5680 046-01

Дюймовое исполнение

	Комплектующие	Комплектующие для сборки
	1	2
Код заказа	Винт	Ключ
RA390-16T08-11L	5513 020-36	5680 046-01
RA390-19T10-11L	5513 020-36	5680 046-01
RA390-25T12-11L	5513 020-35	5680 046-01
RA390-25T12-11M	5513 020-35	5680 046-01
RA390-32T16-11L	5513 020-35	5680 046-01
RA390-32T16-11M	5513 020-35	5680 046-01
RA390-38T16-11L	5513 020-35	5680 046-01
RA390-38T16-11M	5513 020-35	5680 046-01

Размеры динамометрических ключей и ключей (мм / torx plus) см. на стр. P4

Фрезы CoroMill® 390 для обработки прямоугольных уступов



Метрическое исполнение

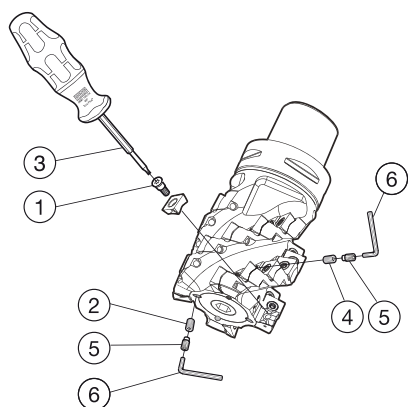
Код заказа	Комплектующие	Комплектующие для сборки
	1	2
	Винт	Ключ
R390-012B16-11L	5513 020-36	5680 046-01
R390-016B16-11L	5513 020-36	5680 046-01
R390-020B20-11L	5513 020-36	5680 046-01
R390-020B20-11M	5513 020-36	5680 046-01
R390-025B25-11H	5513 020-35	5680 046-01
R390-025B25-11L	5513 020-35	5680 046-01
R390-025B25-11M	5513 020-35	5680 046-01
R390-025B25-17L	5513 020-37	5680 046-02
R390-032B32-11H	5513 020-35	5680 046-01
R390-032B32-11L	5513 020-35	5680 046-01
R390-032B32-11M	5513 020-35	5680 046-01
R390-032B32-17L	5513 020-39	5680 046-02
R390-032B32-17M	5513 020-39	5680 046-02
R390-040B32-11H	5513 020-35	5680 046-01
R390-040B32-11L	5513 020-35	5680 046-01
R390-040B32-11M	5513 020-35	5680 046-01
R390-040B32-17H	5513 020-39	5680 046-02
R390-040B32-17L	5513 020-39	5680 046-02
R390-040B32-17M	5513 020-39	5680 046-02

Дюймовое исполнение

Код заказа	Комплектующие	Комплектующие для сборки
	1	2
	Винт	Ключ
RA390-013M16-11L	5513 020-36	5680 046-01
RA390-016M19-11L	5513 020-36	5680 046-01
RA390-019M19-11L	5513 020-36	5680 046-01
RA390-019M19-11M	5513 020-36	5680 046-01
RA390-025M19-11H	5513 020-35	5680 046-01
RA390-025M19-11L	5513 020-35	5680 046-01
RA390-025M19-11M	5513 020-35	5680 046-01
RA390-025M25-11H	5513 020-35	5680 046-01
RA390-025M25-11L	5513 020-35	5680 046-01
RA390-025M25-11M	5513 020-35	5680 046-01
RA390-025M25-17L	5513 020-37	5680 046-02
RA390-032M32-11H	5513 020-35	5680 046-01
RA390-032M32-11L	5513 020-35	5680 046-01
RA390-032M32-11M	5513 020-35	5680 046-01
RA390-032M32-17L	5513 020-39	5680 048-01
RA390-032M32-17M	5513 020-39	5680 048-01
RA390-038M32-11H	5513 020-35	5680 046-01
RA390-038M32-11L	5513 020-35	5680 046-01
RA390-038M32-11M	5513 020-35	5680 046-01
RA390-038M32-17H	5513 020-39	5680 048-01
RA390-038M32-17L	5513 020-39	5680 048-01
RA390-038M32-17M	5513 020-39	5680 048-01

Размеры динамометрических ключей и ключей (мм / torx plus) см. на стр. P4

Фрезы CoroMill® 690 для обработки прямоугольных уступов



Метрическое исполнение

	Комплектующие		Комплектующие для сборки	Принадлежности		
	1	2	3	4	5	6
Код заказа	Винт	Винт	Отвертка	Винт	Сопло	Ключ
690-040C6-1046H	5513 020-68	3214 010-202	5680 046-02	3214 010-202	5691 026-13	174.1-862
690-040C6-1053H	5513 020-68	3214 010-202	5680 046-02	3214 010-202	5691 026-13	174.1-862
690-044C4-1046H	5513 020-68	3214 010-202	5680 046-02	3214 010-202	5691 026-13	174.1-862
690-050C5-1053H	5513 020-68	3214 010-253	5680 046-02	3214 010-253	5691 026-03	170.3-864
690-050C6-1449L	5513 020-55	3214 010-253	5680 046-06	3214 010-253	5691 026-03	170.3-864
690-054C5-1053H	5513 020-68	3214 010-253	5680 046-02	3214 010-253	5691 026-03	170.3-864
690-054C5-1461H	5513 020-55	3214 010-253	5680 046-06	3214 010-253	5691 026-03	170.3-864
690-063C6-10112H	5513 020-68	3214 010-253	5680 046-02	3214 010-253	5691 026-03	170.3-864
690-063C6-1060M	5513 020-68	3214 010-253	5680 046-02	3214 010-253	5691 026-03	170.3-864
690-063C6-1461H	5513 020-55	3214 010-253	5680 046-06	3214 010-253	5691 026-03	170.3-864
690-066C6-10105H	5513 020-68	3214 010-253	5680 046-02	3214 010-253	5691 026-03	170.3-864
690-066C6-1053H	5513 020-68	3214 010-253	5680 046-02	3214 010-253	5691 026-03	170.3-864
690-066C6-1053M	5513 020-68	3214 010-253	5680 046-02	3214 010-253	5691 026-03	170.3-864
690-066C6-1449H	5513 020-55	3214 010-253	5680 046-06	3214 010-253	5691 026-03	170.3-864
690-080C8-10105H	5513 020-68	3214 010-253	5680 046-02	3214 010-253	5691 026-03	170.3-864
690-080C8-1473H	5513 020-55	3214 010-253	5680 046-06	3214 010-253	5691 026-03	170.3-864
690-080C8-1473M	5513 020-55	3214 010-253	5680 046-06	3214 010-253	5691 026-03	170.3-864
690-084C8-1461L	5513 020-55	3214 010-253	5680 046-06	3214 010-253	5691 026-03	170.3-864
690-084C8-1461M	5513 020-55	3214 010-253	5680 046-06	3214 010-253	5691 026-03	170.3-864
690-084C8-1484H	5513 020-55	3214 010-253	5680 046-06	3214 010-253	5691 026-03	170.3-864
690-100C10-1473M	5513 020-55	3214 010-253	5680 046-06	3214 010-253	5691 026-03	170.3-864
690-100C8-14108M	5513 020-55	3214 010-253	5680 046-06	3214 010-253	5691 026-03	170.3-864
690-100C8-1473L	5513 020-55	3214 010-253	5680 046-06	3214 010-253	5691 026-03	170.3-864

Дюймовое исполнение

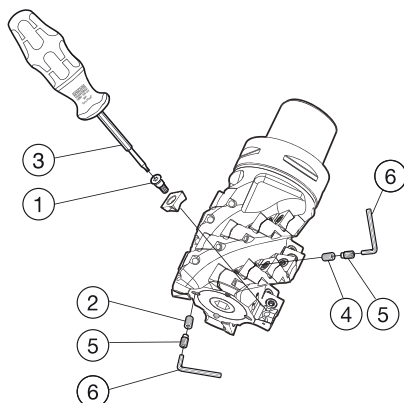
	Комплектующие		Комплектующие для сборки	Принадлежности		
	1	2	3	4	5	6
Код заказа	Винт	Винт	Отвертка	Винт	Сопло	Ключ
A690-038C6-1046H	5513 020-68	3214 010-202	5680 046-02	3214 010-202	5691 026-13	174.1-862
A690-051C5-1060H	5513 020-68	3214 010-253	5680 046-02	3214 010-253	5691 026-03	170.3-864
A690-051C6-10105H	5513 020-68	3214 010-253	5680 046-02	3214 010-253	5691 026-03	170.3-864
A690-051C6-1449H	5513 020-55	3214 010-253	5680 046-06	3214 010-253	5691 026-03	170.3-864
A690-063C6-1060H	5513 020-68	3214 010-253	5680 046-02	3214 010-253	5691 026-03	170.3-864
A690-063C6-1060M	5513 020-68	3214 010-253	5680 046-02	3214 010-253	5691 026-03	170.3-864
A690-063C6-1461H	5513 020-55	3214 010-253	5680 046-06	3214 010-253	5691 026-03	170.3-864
A690-076C10-10105M	5513 020-68	3214 010-253	5680 046-02	3214 010-253	5691 026-03	170.3-864
A690-076C6-1075H	5513 020-68	3214 010-253	5680 046-02	3214 010-253	5691 026-03	170.3-864
A690-076C6-1473H	5513 020-55	3214 010-253	5680 046-06	3214 010-253	5691 026-03	170.3-864
A690-101C8-1473L	5513 020-55	3214 010-253	5680 046-06	3214 010-253	5691 026-03	170.3-864

Размеры динамометрических ключей и ключей (мм / torx plus) см. на стр. P4

Дополнительные сопла и ключи для сопел см. на стр. P3

Принадлежности заказываются отдельно

Фрезы CoroMill® 690 для обработки прямоугольных уступов



Метрическое исполнение

	Комплектующие		Комплектующие для сборки	Принадлежности		
	1	2		3	4	5
Код заказа	Винт	Винт	Отвертка	Винт	Сопло	Ключ
690-040HA06-1046H	5513 020-68	3214 010-202	5680 046-02	3214 010-202	5691 026-13	174.1-862
690-050HA06-1449L	5513 020-55	3214 010-253	5680 046-06	3214 010-253	5691 026-03	170.3-864
690-063HA06-1060M	5513 020-68	3214 010-253	5680 046-02	3214 010-253	5691 026-03	170.3-864
690-063HA12-10105H	5513 020-68	3214 010-253	5680 046-02	3214 010-253	5691 026-03	170.3-864
690-080HA10-10105M	5513 020-68	3214 010-253	5680 046-02	3214 010-253	5691 026-03	170.3-864
690-080HA12-1484H	5513 020-55	3214 010-253	5680 046-06	3214 010-253	5691 026-03	170.3-864
690-100HA10-10105M	5513 020-68	3214 010-253	5680 046-02	3214 010-253	5691 026-03	170.3-864
690-100HA12-14108M	5513 020-55	3214 010-253	5680 046-06	3214 010-253	5691 026-03	170.3-864
690-050Q22-1046H	5513 020-68	3214 010-253	5680 046-02	3214 010-253	5691 026-03	170.3-864
690-063Q27-1046M	5513 020-68	3214 010-253	5680 046-02	3214 010-253	5691 026-03	170.3-864
690-063Q27-1449H	5513 020-55	3214 010-253	5680 046-06	3214 010-253	5691 026-03	170.3-864
690-080Q32-1461M	5513 020-55	3214 010-253	5680 046-06	3214 010-253	5691 026-03	170.3-864
690-100Q32-1461H	5513 020-55	3214 010-253	5680 046-06	3214 010-253	5691 026-03	170.3-864

Дюймовое исполнение

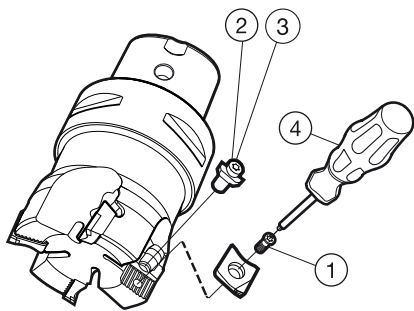
	Комплектующие		Комплектующие для сборки	Принадлежности		
	1	2		3	4	5
Код заказа	Винт	Винт	Отвертка	Винт	Сопло	Ключ
A690-076HA10-10105M	5513 020-68	3214 010-253	5680 046-02	3214 010-253	5691 026-03	170.3-864
A690-076HA12-1484M	5513 020-55	3214 010-253	5680 046-06	3214 010-253	5691 026-03	170.3-864
A690-101HA10-1473L	5513 020-55	3214 010-253	5680 046-06	3214 010-253	5691 026-03	170.3-864
A690-101HA12-1496M	5513 020-55	3214 010-253	5680 046-06	3214 010-253	5691 026-03	170.3-864
A690-051R19-1046H	5513 020-68	3214 010-253	5680 046-02	3214 010-253	5691 026-03	170.3-864
A690-076R31-10105H	5513 020-68	3214 010-253	5680 046-02	3214 010-253	5691 026-03	170.3-864
A690-076R31-1461M	5513 020-55	3214 010-253	5680 046-06	3214 010-253	5691 026-03	170.3-864
A690-101R38-1473L	5513 020-55	3214 010-253	5680 046-06	3214 010-253	5691 026-03	170.3-864

Размеры динамометрических ключей и ключей (мм / torx plus) см. на стр. P4

Дополнительные сопла и ключи для сопел см. на стр. P3

Принадлежности заказываются отдельно

Фрезы CoroMill® Century для обработки прямоугольных уступов

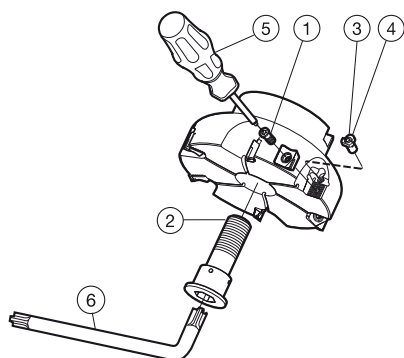


	Комплектующие			Комплектующие для сборки
	1	2	3	4
Код заказа	Винт пластины	Регулировочный элемент	Винт регулировочного элемента	Динамометрический ключ
R590-040C3-11M	5513 020-25	5513 014-021	5513 014-02	5680 100-06
R590-040C4-11M	5513 020-25	5513 014-021	5513 014-02	5680 100-06
R590-050C5-11M	5513 020-25	5513 014-021	5513 014-02	5680 100-06
R590-063C5-11M	5513 020-25	5513 014-021	5513 014-02	5680 100-06
R590-080C6-11M	5513 020-25	5513 014-021	5513 014-02	5680 100-06

	Комплектующие			Комплектующие для сборки
	1	2	3	4
Код заказа	Винт пластины	Регулировочный элемент	Винт регулировочного элемента	Динамометрический ключ
R590-040HA06-11M	5513 020-25	5513 014-021	5513 014-02	5680 100-06
R590-050HA06-11M	5513 020-25	5513 014-021	5513 014-02	5680 100-06
R590-063HA06-11M	5513 020-25	5513 014-021	5513 014-02	5680 100-06
R590-063HA08-11M	5513 020-25	5513 014-021	5513 014-02	5680 100-06
R590-080HA06-11M	5513 020-25	5513 014-021	5513 014-02	5680 100-06
R590-080HA08-11M	5513 020-25	5513 014-021	5513 014-02	5680 100-06
R590-100HA06-11M	5513 020-25	5513 014-021	5513 014-02	5680 100-06
R590-100HA08-11M	5513 020-25	5513 014-021	5513 014-02	5680 100-06
R590-125HA08-11M	5513 020-25	5513 014-021	5513 014-02	5680 100-06

Размеры динамометрических ключей и ключей (мм / torx plus) см. на стр. P4

Фрезы CoroMill® Century для обработки прямоугольных уступов



Метрическое исполнение

Код заказа	Комплектующие				Комплектующие для сборки	
	1 Винт пластины	2 Центр. болт	3 Регулировочный элемент	4 Винт регулировочного элемента	5 Динамометрический ключ	6 Ключ
R590-050Q22S-11M	5513 020-25	5512 087-01	5513 014-021	5513 014-02	5680 100-06	5680 043-17
R590-063Q22S-11M	5513 020-25	5512 087-01	5513 014-021	5513 014-02	5680 100-06	5680 043-17
R590-080Q27A-11M	5513 020-25	5512 087-02	5513 014-021	5513 014-02	5680 100-06	5680 043-18
R590-080Q27S-11M	5513 020-25	5512 087-02	5513 014-021	5513 014-02	5680 100-06	5680 043-18
R590-100Q32A-11M	5513 020-25	5512 087-03	5513 014-021	5513 014-02	5680 100-06	5680 043-19
R590-100Q32S-11M	5513 020-25	5512 087-03	5513 014-021	5513 014-02	5680 100-06	5680 043-19
R590-125Q40A-11M	5513 020-25	5512 098-01	5513 014-021	5513 014-02	5680 100-06	5680 043-19
R590-125Q40S-11M	5513 020-25	5512 098-01	5513 014-021	5513 014-02	5680 100-06	5680 043-19
R590-160Q40A-11M	5513 020-25	5512 098-01	5513 014-021	5513 014-02	5680 100-06	5680 043-19
R590-160Q40S-11M	5513 020-25	5512 098-01	5513 014-021	5513 014-02	5680 100-06	5680 043-19
R590-200Q60A-11M	5513 020-25	5512 098-01	5513 014-021	5513 014-02	5680 100-06	5680 043-19
R590-200Q60S-11M	5513 020-25	5512 098-01	5513 014-021	5513 014-02	5680 100-06	5680 043-19

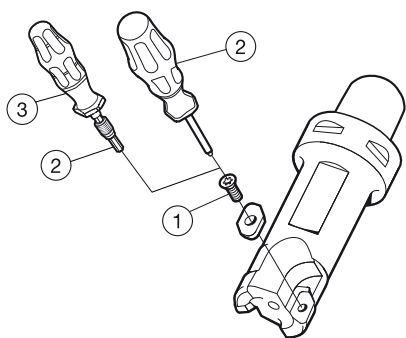
Код заказа	Комплектующие				Комплектующие для сборки	
	1 Винт пластины	2 Центр. болт	3 Регулировочный элемент	4 Винт регулировочного элемента	5 Динамометрический ключ	6 Ключ
RA590-080J25A-11M	5513 020-25	5512 088-02	5513 014-021	5513 014-02	5680 100-06	5680 043-18
RA590-080J25S-11M	5513 020-25	5512 088-02	5513 014-021	5513 014-02	5680 100-06	5680 043-18
RA590-100J31A-11M	5513 020-25	5512 088-03	5513 014-021	5513 014-02	5680 100-06	5680 043-19
RA590-100J31S-11M	5513 020-25	5512 088-03	5513 014-021	5513 014-02	5680 100-06	5680 043-19
RA590-125J38A-11M	5513 020-25	5512 099-01	5513 014-021	5513 014-02	5680 100-06	5680 043-19
RA590-125J38S-11M	5513 020-25	5512 099-01	5513 014-021	5513 014-02	5680 100-06	5680 043-19
RA590-160J38A-11M	5513 020-25	5512 099-01	5513 014-021	5513 014-02	5680 100-06	5680 043-19
RA590-160J38S-11M	5513 020-25	5512 099-01	5513 014-021	5513 014-02	5680 100-06	5680 043-19
RA590-200J47A-11M	5513 020-25		5513 014-021	5513 014-02	5680 100-06	
RA590-200J47S-11M	5513 020-25		5513 014-021	5513 014-02	5680 100-06	

Дюймовое исполнение

Код заказа	Комплектующие				Комплектующие для сборки	
	1 Винт пластины	2 Центр. болт	3 Регулировочный элемент	4 Винт регулировочного элемента	5 Динамометрический ключ	6 Ключ
RA590-051R19S-11M	5513 020-25	5512 088-01	5513 014-021	5513 014-02	5680 100-06	5680 043-17
RA590-063R19S-11M	5513 020-25	5512 088-01	5513 014-021	5513 014-02	5680 100-06	5680 043-17
RA590-076R25A-11M	5513 020-25	5512 088-02	5513 014-021	5513 014-02	5680 100-06	5680 043-18
RA590-076R25S-11M	5513 020-25	5512 088-02	5513 014-021	5513 014-02	5680 100-06	5680 043-18
RA590-102R38A-11M	5513 020-25	5512 088-03	5513 014-021	5513 014-02	5680 100-06	5680 043-19
RA590-102R38S-11M	5513 020-25	5512 088-03	5513 014-021	5513 014-02	5680 100-06	5680 043-19
RA590-127R38A-11M	5513 020-25	5512 099-01	5513 014-021	5513 014-02	5680 100-06	5680 043-19
RA590-127R38S-11M	5513 020-25	5512 099-01	5513 014-021	5513 014-02	5680 100-06	5680 043-19
RA590-152R38A-11M	5513 020-25	5512 099-01	5513 014-021	5513 014-02	5680 100-06	5680 043-19
RA590-152R38S-11M	5513 020-25	5512 099-01	5513 014-021	5513 014-02	5680 100-06	5680 043-19
RA590-203R63A-11M	5513 020-25		5513 014-021	5513 014-02	5680 100-06	
RA590-203R63S-11M	5513 020-25		5513 014-021	5513 014-02	5680 100-06	

Размеры динамометрических ключей и ключей (мм / torq plus) см. на стр. P4

Фрезы CoroMill® 790 для обработки прямоугольных уступов



Метрическое исполнение

	Комплектующие		Принадлежности	
	1	2	2a	3
Код заказа	Винт	Динамометрический ключ	Бита для ключа	Динамометрический ключ
R790-025C5S2-16L	5513 020-09	5680 100-06		
R790-032C5S2-16M	5513 020-09	5680 100-06		
R790-036C3S1-16H	5513 020-09	5680 100-06		
R790-036C3S1-16L	5513 020-09	5680 100-06		
R790-040C4S1-16M	5513 020-09	5680 100-06		
R790-040C4S2-22M	5513 020-07		5680 048-07	5680 105-05
R790-040C5S1-16M	5513 020-09	5680 100-06		
R790-044C4S1-16H	5513 020-09	5680 100-06		
R790-044C4S1-16M	5513 020-09	5680 100-06		
R790-044C4S1-22H	5513 020-07		5680 048-07	5680 105-05
R790-044C4S1-22M	5513 020-07		5680 048-07	5680 105-05
R790-050C5S1-16H	5513 020-09	5680 100-06		
R790-050C5S1-22L	5513 020-07		5680 048-07	5680 105-05
R790-050C5S2-22L	5513 020-07		5680 048-07	5680 105-05
R790-050C5S2-22M	5513 020-07		5680 048-07	5680 105-05
R790-054C5S1-16H	5513 020-09	5680 100-06		
R790-054C5S1-16M	5513 020-09	5680 100-06		
R790-054C5S2-22H	5513 020-07		5680 048-07	5680 105-05
R790-054C5S2-22M	5513 020-07		5680 048-07	5680 105-05
R790-063C6S1-22M	5513 020-07		5680 048-07	5680 105-05
R790-063C6S2-22M	5513 020-07		5680 048-07	5680 105-05
R790-066C6S1-16H	5513 020-09	5680 100-06		
R790-066C6S1-22H	5513 020-07		5680 048-07	5680 105-05
R790-066C6S1-22M	5513 020-07		5680 048-07	5680 105-05
R790-080C8S1-22H	5513 020-07		5680 048-07	5680 105-05
R790-080C8S1-22M	5513 020-07		5680 048-07	5680 105-05
R790-084C8S1-16H	5513 020-09	5680 100-06		
R790-084C8S1-22H	5513 020-07		5680 048-07	5680 105-05
R790-084C8S1-22HX	5513 020-07		5680 048-07	5680 105-05
R790-100C8S1-22H	5513 020-07		5680 048-07	5680 105-05
R790-100C8S1-22M	5513 020-07		5680 048-07	5680 105-05

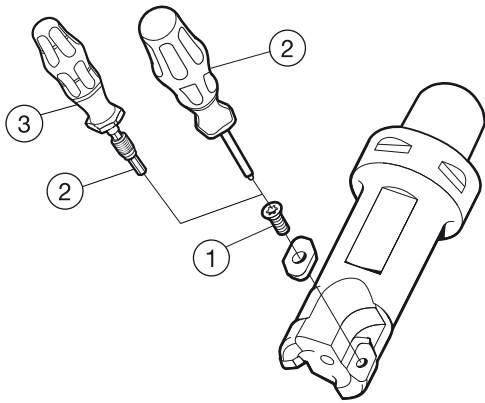
Дюймовое исполнение

	Комплектующие		Принадлежности	
	1	2	2a	3
Код заказа	Винт	Динамометрический ключ	Бита для ключа	Динамометрический ключ
RA790-038C4S2-22M	5513 020-07		5680 048-07	5680 105-05
RA790-038C5S2-16M	5513 020-09	5680 100-06		
RA790-050C5S1-16H	5513 020-09	5680 100-06		
RA790-050C5S1-16M	5513 020-09	5680 100-06		
RA790-050C5S1-22L	5513 020-07		5680 048-07	5680 105-05
RA790-050C5S1-22M	5513 020-07		5680 048-07	5680 105-05
RA790-050C5S2-22L	5513 020-07		5680 048-07	5680 105-05
RA790-050C5S2-22M	5513 020-07		5680 048-07	5680 105-05
RA790-050C6S2-22M	5513 020-07		5680 048-07	5680 105-05
RA790-076C8S2-22M	5513 020-07		5680 048-07	5680 105-05

Размеры динамометрических ключей и ключей (мм / torx plus) см. на стр. P4

Принадлежности заказываются отдельно

Фрезы CoroMill® 790 для обработки прямоугольных уступов



Метрическое исполнение

Код заказа	Комплектующие	Принадлежности
	1	2
	Винт	Динамометрический ключ
R790-025A25S2-16L	5513 020-09	5680 100-06
R790-032A32S1-16M	5513 020-09	5680 100-06
R790-032A32S2-16L	5513 020-09	5680 100-06
R790-040A32S1-16M	5513 020-09	5680 100-06
R790-040A32S2-16L	5513 020-09	5680 100-06

Дюймовое исполнение

Код заказа	Комплектующие	Принадлежности		
	1	2	2a	3
	Винт	Динамометрический ключ	Бита для ключа	Динамометрический ключ
RA790-025O25S2-16L	5513 020-09	5680 100-06		
RA790-032O25S1-16M	5513 020-09	5680 100-06		
RA790-032O25S2-16L	5513 020-09	5680 100-06		
RA790-038O32S1-16M	5513 020-09	5680 100-06		
RA790-038O32S2-22M	5513 020-07		5680 048-07	5680 105-05
RA790-050O32S2-22L	5513 020-07		5680 048-07	5680 105-05

Метрическое исполнение

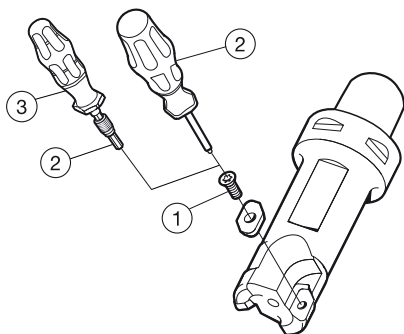
Код заказа	Комплектующие	Принадлежности		
	1	2	2a	3
	Винт	Динамометрический ключ	Бита для ключа	Динамометрический ключ
R790-025HA06S2-16L	5513 020-09	5680 100-06		
R790-032HA06S2-16M	5513 020-09	5680 100-06		
R790-040HA06S2-16M	5513 020-09	5680 100-06		
R790-050HA06S1-16M	5513 020-09	5680 100-06		
R790-050HA06S2-22M	5513 020-07		5680 048-07	5680 105-05

Дюймовое исполнение

Код заказа	Комплектующие	Принадлежности	
	1	2a	3
	Винт	Бита для ключа	Динамометрический ключ
RA790-050HA06S2-22M	5513 020-07	5680 048-07	5680 105-05

Размеры динамометрических ключей и ключей (мм / torx plus) см. на стр. P4
 Принадлежности заказываются отдельно

Фрезы CoroMill® 790 для обработки прямоугольных уступов



Метрическое исполнение

	Комплектующие	Принадлежности
	1	2
Код заказа	Винт	Динамометрический ключ
R790-050Q22S1-16H	5513 020-09	5680 100-06

Дюймовое исполнение

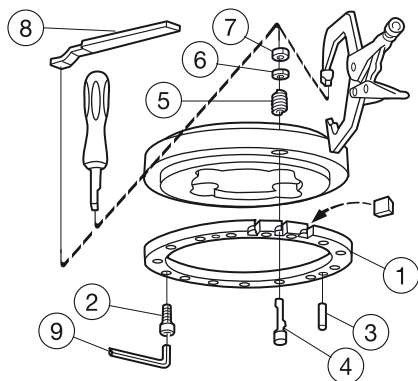
	Комплектующие	Принадлежности		
	1	2	2a	3
Код заказа	Винт	Динамометрический ключ	Бита для ключа	Динамометрический ключ
RA790-050R19S1-16M	5513 020-09	5680 100-06		
RA790-063R25S1-22M	5513 020-07		5680 048-07	5680 105-05
RA790-076R25S1-22M	5513 020-07		5680 048-07	5680 105-05
RA790-101R38S1-22M	5513 020-07		5680 048-07	5680 105-05
RA790-127R38S1-22H	5513 020-07		5680 048-07	5680 105-05

	Комплектующие	Принадлежности		
	1	2	2a	3
Код заказа	Винт	Динамометрический ключ	Бита для ключа	Динамометрический ключ
RA790-025M25S2-16L	5513 020-09	5680 100-06		
RA790-032M32S2-16L	5513 020-09	5680 100-06		
RA790-038M32S2-16L	5513 020-09	5680 100-06		
RA790-038M38S2-22M	5513 020-07		5680 048-07	5680 105-05
RA790-050M32S2-22L	5513 020-07		5680 048-07	5680 105-05

Размеры динамометрических ключей и ключей (мм / torx plus) см. на стр. P4

Принадлежности заказываются отдельно

Фрезы Auto FS для обработки прямоугольных уступов



Комплектующие								
	1	2	3	4	5	6	7	8
Код заказа	Корпус-кольцо	Винт	Конический штифт	Клин	Пружина	Пружинная шайба	Шайба байонетная	Рычаг
R/L262.4-125A-15	R260.4-125-85	3212 010-349	3112 010-563	260.4-821	260.4-835	3846 010-033	260.4-831M	260.3-833M
R/L262.4-160A-15	R260.4-160-85	3212 010-349	3112 010-563	260.4-821	260.4-835	3846 010-033	260.4-831M	260.3-833M
R/L262.4-200A-15	R260.4-200-85	3212 010-349	3112 010-563	260.4-821	260.4-835	3846 010-033	260.4-831M	260.3-833M
R/L262.4-400A-15	R260.4-400-85	3212 010-349	3112 010-563	260.4-821	260.4-835	3846 010-033	260.4-831M	260.3-833M
R262.4-250A-15	R260.4-250-85	3212 010-349	3112 010-563	260.4-821	260.4-835	3846 010-033	260.4-831M	260.3-833M
R262.4-315A-15	R260.4-315-85	3212 010-349	3112 010-563	260.4-821	260.4-835	3846 010-033	260.4-831M	260.3-833M
R262.4-500A-15	R260.4-500-85	3212 010-349	3112 010-563	260.4-821	260.4-835	3846 010-033	260.4-831M	260.3-833M

Комплектующие для сборки	
Код заказа	Ключ
R/L262.4-125A-15	3021 010-040
R/L262.4-160A-15	3021 010-040
R/L262.4-200A-15	3021 010-040
R/L262.4-400A-15	3021 010-040
R262.4-250A-15	3021 010-040
R262.4-315A-15	3021 010-040
R262.4-500A-15	3021 010-040

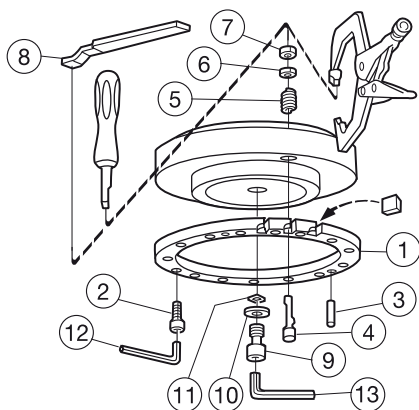
Размеры динамометрических ключей и ключей (мм / torx plus) см. на стр. P4

Принадлежности

Корпус фрезы	Установочный винт для корпуса кольца	Ключ (мм)	Винтовой съёмник для удаления корпуса-кольца	Ключ (мм)	Вилка для удаления байонетной шайбы
R/L262.4, R/L262.42	68/781	3021 010-040 (4.0)	3214 010-309	174.1-863 (2.5)	260.4-836

Принадлежности заказываются отдельно

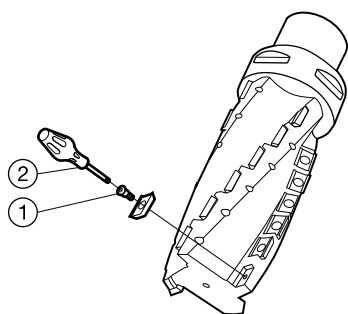
Фрезы Auto FS для обработки прямоугольных уступов



Код заказа	Комплектующие							
	1	2	3	4	5	6	7	8
	Корпус-кольцо	Винт	Конический штифт	Клин	Пружина	Пружинная шайба	Шайба байонетная	Рычаг
R/L262.42-250A-15	R260.4-250-85	3212 010-349	3112 010-563	260.4-821	260.4-835	3846 010-033	260.4-831M	260.3-833M
R/L262.42-315A-15	R260.4-315-85	3212 010-349	3112 010-563	260.4-821	260.4-835	3846 010-033	260.4-831M	260.3-833M
R/L262.42-355A-15	R260.4-355-85	3212 010-349	3112 010-563	260.4-821	260.4-835	3846 010-033	260.4-831M	260.3-833M
R/L262.42-400A-15	R260.4-400-85	3212 010-349	3112 010-563	260.4-821	260.4-835	3846 010-033	260.4-831M	260.3-833M
R/L262.42-500A-15	R260.4-500-85	3212 010-349	3112 010-563	260.4-821	260.4-835	3846 010-033	260.4-831M	260.3-833M
Код заказа	Комплектующие			Комплектующие для сборки				
	9	10	11	12	13			
	Винт	Шайба	Установочное кольцо	Ключ	Ключ			
R/L262.42-250A-15	260.31-831	3411 011-170	260.31-840	3021 010-040	3021 010-140			
R/L262.42-315A-15	260.31-831	3411 011-170	260.31-840	3021 010-040	3021 010-140			
R/L262.42-355A-15	260.31-831	3411 011-170	260.31-840	3021 010-040	3021 010-140			
R/L262.42-400A-15	260.31-831	3411 011-170	260.31-840	3021 010-040	3021 010-140			
R/L262.42-500A-15	260.31-831	3411 011-170	260.31-840	3021 010-040	3021 010-140			

Размеры динамометрических ключей и ключей (мм / torq plus) см. на стр. P4

Фрезы U-Max® для обработки прямоугольных уступов



Метрическое исполнение

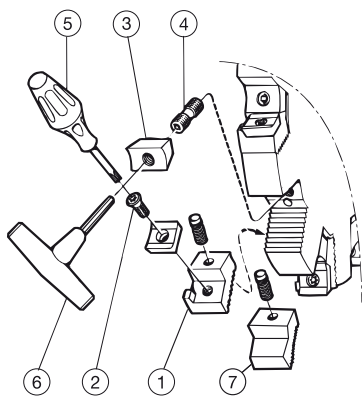
	Комплектующие	Комплектующие для сборки
	1	2
Код заказа	Винт пластины	Отвертка
R215-050C5-100L	5513 020-50	5680 046-06
R215-080C8-150L	5513 020-50	5680 046-06

Дюймовое исполнение

	Комплектующие	Комплектующие для сборки
	1	2
Код заказа	Винт пластины	Отвертка
RA215-051C5-102L	5513 020-50	5680 046-06
RA215-076C8-152L	5513 020-50	5680 046-06

Размеры динамометрических ключей и ключей (мм / torx plus) см. на стр. P4

Регулируемые трёхсторонние дисковые фрезы CoroMill® 331

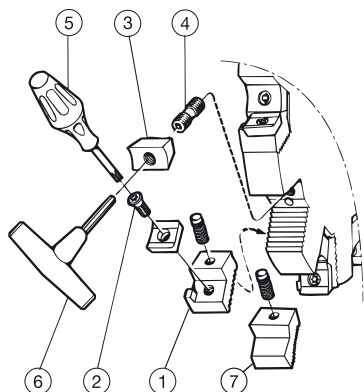


Метрическое исполнение

	Комплектующие					Комплектующие для сборки		
	1a	1b	2	3	4	5	6	
Код заказа	Правая кассета	Левая кассета	Винт пластины	Клин	Винт	Отвертка	Ключ	
R331.32-080A32CM06.00	5321 240-15	5321 240-16	5513 020-19	5431 105-07	5516 014-06	5680 046-03	5680 048-02	
R331.32-080A32DM08.00	5321 240-13	5321 240-14	5513 020-34	5431 105-06	5516 014-04	5680 046-01	5680 048-01	
R331.32-080A32EM10.00	5321 240-01	5321 240-02	5513 020-24	5431 105-01	339-831	5680 046-04	265.2-817	
R331.32-100A42CM06.00	5321 240-15	5321 240-16	5513 020-19	5431 105-07	5516 014-06	5680 046-03	5680 048-02	
R331.32-100A42DM08.00	5321 240-13	5321 240-14	5513 020-34	5431 105-06	5516 014-04	5680 046-01	5680 048-01	
R331.32-100A42EM10.00	5321 240-01	5321 240-02	5513 020-24	5431 105-01	339-831	5680 046-04	265.2-817	

Размеры динамометрических ключей и ключей (мм / torx plus) см. на стр. P4

Регулируемые трёхсторонние дисковые фрезы CoroMill® 331

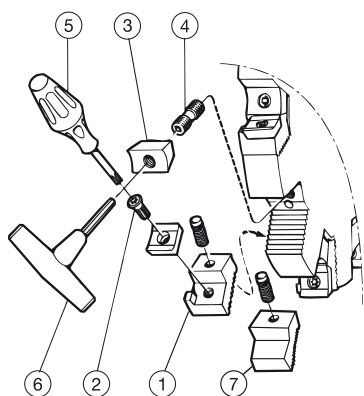


Метрическое исполнение

	Комплектующие					Комплектующие для сборки	
	1a	1b	2	3	4	5	6
Код заказа	Правая кассета	Левая кассета	Винт	Клин	Винт	Отвертка	Ключ
R331.32-080Q27CM06.00	5321 240-15	5321 240-16	5513 020-19	5431 105-07	5516 014-06	5680 046-03	5680 048-02
R331.32-080Q27DM08.00	5321 240-13	5321 240-14	5513 020-34	5431 105-06	5516 014-05	5680 046-01	5680 048-01
R331.32-080Q27EM10.00	5321 240-01	5321 240-02	5513 020-24	5431 105-01	339-831	5680 046-04	265.2-817
R331.32-080Q27FM12.00	5321 240-03	5321 240-04	5513 020-24	5431 105-02	339-831	5680 046-04	265.2-817
R331.32-100Q27CM06.00	5321 240-15	5321 240-16	5513 020-19	5431 105-07	5516 014-06	5680 046-03	5680 048-02
R331.32-100Q27DM08.00	5321 240-13	5321 240-14	5513 020-34	5431 105-06	5516 014-04	5680 046-01	5680 048-01
R331.32-100Q27EM10.00	5321 240-01	5321 240-02	5513 020-24	5431 105-01	5516 010-02	5680 046-04	265.2-817
R331.32-100Q27FM12.00	5321 240-03	5321 240-04	5513 020-24	5431 105-02	5516 010-02	5680 046-04	265.2-817
R331.32-100Q27KM15.00	5321 240-07	5321 240-08	5513 020-29	5431 105-04	339-831	5680 046-02	265.2-817
R331.32-125Q32CM06.00	5321 240-15	5321 240-16	5513 020-19	5431 105-07	5516 014-06	5680 046-03	5680 048-02
R331.32-125Q32DM08.00	5321 240-13	5321 240-14	5513 020-34	5431 105-06	5516 014-04	5680 046-01	5680 048-01
R331.32-125Q32EM10.00	5321 240-01	5321 240-02	5513 020-24	5431 105-01	339-831	5680 046-04	265.2-817
R331.32-125Q32FM12.00	5321 240-03	5321 240-04	5513 020-24	5431 105-02	339-831	5680 046-04	265.2-817
R331.32-125Q32KM15.00	5321 240-07	5321 240-08	5513 020-29	5431 105-04	339-831	5680 046-02	265.2-817
R331.32-125Q32LM17.50	5321 240-07	5321 240-08	5513 020-29	5431 105-04	339-831	5680 046-02	265.2-817
R331.32-160Q40CM06.00	5321 240-15	5321 240-16	5513 020-19	5431 105-07	5516 014-06	5680 046-03	5680 048-02
R331.32-160Q40DM08.00	5321 240-13	5321 240-14	5513 020-34	5431 105-06	5516 014-04	5680 046-01	5680 048-01
R331.32-160Q40EM10.00	5321 240-01	5321 240-02	5513 020-24	5431 105-01	339-831	5680 046-04	265.2-817
R331.32-160Q40FM12.00	5321 240-03	5321 240-04	5513 020-24	5431 105-02	339-831	5680 046-04	265.2-817
R331.32-160Q40KM15.00	5321 240-07	5321 240-08	5513 020-29	5431 105-04	339-831	5680 046-02	265.2-817
R331.32-160Q40LM17.50	5321 240-07	5321 240-08	5513 020-29	5431 105-04	339-831	5680 046-02	265.2-817
R331.32-160Q40QM20.50	5321 240-09	5321 240-10	5513 020-29	5431 105-05	339-831	5680 046-02	265.2-817
R331.32-160Q40RM23.50	5321 240-09	5321 240-10	5513 020-29	5431 105-05	339-831	5680 046-02	265.2-817
R331.32-200Q40CM06.00	5321 240-15	5321 240-16	5513 020-19	5431 105-07	5516 014-06	5680 046-03	5680 048-02
R331.32-200Q40DM08.00	5321 240-13	5321 240-14	5513 020-34	5431 105-06	5516 014-04	5680 046-01	5680 048-01
R331.32-200Q40EM10.00	5321 240-01	5321 240-02	5513 020-24	5431 105-01	339-831	5680 046-04	265.2-817
R331.32-200Q40FM12.00	5321 240-03	5321 240-04	5513 020-24	5431 105-02	339-831	5680 046-04	265.2-817
R331.32-200Q40KM15.00	5321 240-07	5321 240-08	5513 020-29	5431 105-04	339-831	5680 046-02	265.2-817
R331.32-200Q40LM17.50	5321 240-07	5321 240-08	5513 020-29	5431 105-04	339-831	5680 046-02	265.2-817
R331.32-200Q40QM20.50	5321 240-09	5321 240-10	5513 020-29	5431 105-05	339-831	5680 046-02	265.2-817
R331.32-200Q40RM23.50	5321 240-09	5321 240-10	5513 020-29	5431 105-05	339-831	5680 046-02	265.2-817
R331.32-250Q60KM15.00	5321 240-07	5321 240-08	5513 020-29	5431 105-04	339-831	5680 046-02	265.2-817
R331.32-250Q60LM17.50	5321 240-07	5321 240-08	5513 020-29	5431 105-04	339-831	5680 046-02	265.2-817
R331.32-250Q60QM20.50	5321 240-09	5321 240-10	5513 020-29	5431 105-05	339-831	5680 046-02	265.2-817
R331.32-250Q60RM23.50	5321 240-09	5321 240-10	5513 020-29	5431 105-05	339-831	5680 046-02	265.2-817
R331.32-315Q60KM15.00	5321 240-07	5321 240-08	5513 020-29	5431 105-04	339-831	5680 046-02	265.2-817
R331.32-315Q60LM17.50	5321 240-07	5321 240-08	5513 020-29	5431 105-04	339-831	5680 046-02	265.2-817
R331.32-315Q60QM20.50	5321 240-09	5321 240-10	5513 020-29	5431 105-05	339-831	5680 046-02	265.2-817
R331.32-315Q60RM23.50	5321 240-09	5321 240-10	5513 020-29	5431 105-05	339-831	5680 046-02	265.2-817

Размеры динамометрических ключей и ключей (мм / torx plus) см. на стр. P4

Регулируемые трёхсторонние дисковые фрезы CoroMill® 331

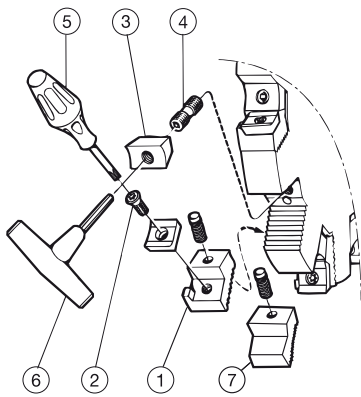


Дюймовое исполнение

Код заказа	Комплектующие					Комплектующие для сборки	
	1a	1b	2	3	4	5	6
Код заказа	Правая кассета	Левая кассета	Винт	Клин	Винт	Отвертка	Ключ
R331.32-080R25CM0.236	5321 240-15	5321 240-16	5513 020-19	5431 105-07	5516 014-06	5680 046-03	5680 048-02
R331.32-080R25DM0.315	5321 240-13	5321 240-14	5513 020-34	5431 105-06	5516 014-04	5680 046-01	5680 048-01
R331.32-080R25EM0.394	5321 240-01	5321 240-02	5513 020-24	5431 105-01	339-831	5680 046-04	265.2-817
R331.32-080R25FM0.472	5321 240-03	5321 240-04	5513 020-24	5431 105-02	339-831	5680 046-04	265.2-817
R331.32-101R25CM0.236	5321 240-15	5321 240-16	5513 020-19	5431 105-07	5516 014-06	5680 046-03	5680 048-02
R331.32-101R25DM0.315	5321 240-13	5321 240-14	5513 020-34	5431 105-06	5516 014-04	5680 046-01	5680 048-01
R331.32-101R25EM0.394	5321 240-01	5321 240-02	5513 020-24	5431 105-01	339-831	5680 046-04	265.2-817
R331.32-101R25FM0.472	5321 240-03	5321 240-04	5513 020-24	5431 105-02	5516 010-02	5680 046-04	265.2-817
R331.32-101R25KM0.591	5321 240-07	5321 240-08	5513 020-29	5431 105-04	339-831	5680 046-02	265.2-817
R331.32-127R32CM0.236	5321 240-15	5321 240-16	5513 020-19	5431 105-07	5516 014-06	5680 046-03	5680 048-02
R331.32-127R32DM0.315	5321 240-13	5321 240-14	5513 020-34	5431 105-06	5516 014-04	5680 046-01	5680 048-01
R331.32-127R32EM0.394	5321 240-01	5321 240-02	5513 020-24	5431 105-01	339-831	5680 046-04	265.2-817
R331.32-127R32FM0.472	5321 240-03	5321 240-04	5513 020-24	5431 105-02	339-831	5680 046-04	265.2-817
R331.32-127R32KM0.591	5321 240-07	5321 240-08	5513 020-29	5431 105-04	339-831	5680 046-02	265.2-817
R331.32-127R32LM0.689	5321 240-07	5321 240-08	5513 020-29	5431 105-04	339-831	5680 046-02	265.2-817
R331.32-152R38CM0.236	5321 240-15	5321 240-16	5513 020-19	5431 105-07	5516 014-06	5680 046-03	5680 048-02
R331.32-152R38DM0.315	5321 240-13	5321 240-14	5513 020-34	5431 105-06	5516 014-04	5680 046-01	5680 048-01
R331.32-152R38EM0.394	5321 240-01	5321 240-02	5513 020-24	5431 105-01	339-831	5680 046-04	265.2-817
R331.32-152R38FM0.472	5321 240-03	5321 240-04	5513 020-24	5431 105-02	339-831	5680 046-04	265.2-817
R331.32-152R38KM0.591	5321 240-07	5321 240-08	5513 020-29	5431 105-04	339-831	5680 046-02	265.2-817
R331.32-152R38LM0.689	5321 240-07	5321 240-08	5513 020-29	5431 105-04	339-831	5680 046-02	265.2-817
R331.32-152R38QM0.807	5321 240-09	5321 240-10	5513 020-29	5431 105-05	339-831	5680 046-02	265.2-817
R331.32-152R38RM0.925	5321 240-09	5321 240-10	5513 020-29	5431 105-05	339-831	5680 046-02	265.2-817
R331.32-203R38CM0.236	5321 240-15	5321 240-16	5513 020-19	5431 105-07	5516 014-06	5680 046-03	5680 048-02
R331.32-203R38DM0.315	5321 240-13	5321 240-14	5513 020-34	5431 105-06	5516 014-04	5680 046-01	5680 048-01
R331.32-203R38EM0.394	5321 240-01	5321 240-02	5513 020-24	5431 105-01	339-831	5680 046-04	265.2-817
R331.32-203R38FM0.472	5321 240-03	5321 240-04	5513 020-24	5431 105-02	339-831	5680 046-04	265.2-817
R331.32-203R38KM0.591	5321 240-07	5321 240-08	5513 020-29	5431 105-04	339-831	5680 046-02	265.2-817
R331.32-203R38LM0.689	5321 240-07	5321 240-08	5513 020-29	5431 105-04	339-831	5680 046-02	265.2-817
R331.32-203R38QM0.807	5321 240-09	5321 240-10	5513 020-29	5431 105-05	339-831	5680 046-02	265.2-817
R331.32-203R38RM0.925	5321 240-09	5321 240-10	5513 020-29	5431 105-05	339-831	5680 046-02	265.2-817
R331.32-254R63KM0.591	5321 240-07	5321 240-08		5431 105-04	339-831	5680 046-02	265.2-817
R331.32-254R63LM0.689	5321 240-07	5321 240-08		5431 105-04	339-831	5680 046-02	265.2-817
R331.32-254R63QM0.807	5321 240-09	5321 240-10	5513 020-29	5431 105-05	339-831	5680 046-02	265.2-817
R331.32-254R63RM0.925	5321 240-09	5321 240-10	5513 020-29	5431 105-05	339-831	5680 046-02	265.2-817
R331.32-305R63KM0.591	5321 240-07	5321 240-08	5513 020-29	5431 105-04	339-831	5680 046-02	265.2-817
R331.32-305R63LM0.689	5321 240-07	5321 240-08	5513 020-29	5431 105-04	339-831	5680 046-02	265.2-817
R331.32-305R63QM0.807	5321 240-09	5321 240-10	5513 020-29	5431 105-05	339-831	5680 046-02	265.2-817
R331.32-305R63RM0.925	5321 240-09	5321 240-10	5513 020-29	5431 105-05	339-831	5680 046-02	265.2-817

Размеры динамометрических ключей и ключей (мм / torx plus) см. на стр. P4

Регулируемые трёхсторонние дисковые фрезы CoroMill® 331

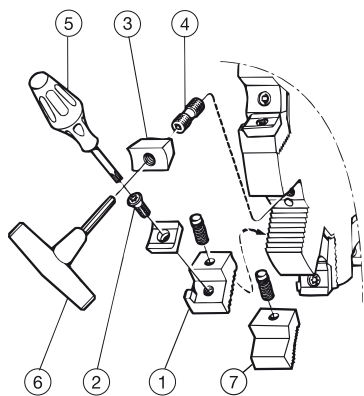


Дюймовое исполнение

	Комплектующие					Комплектующие для сборки		
	1a	1b	2	3	4	5	6	
Код заказа	Правая кассета	Левая кассета	Винт	Клин	Винт	Отвертка	Ключ	
R331.32-080M38CM0.236	5321 240-15	5321 240-16	5513 020-19	5431 105-07	5516 014-06	5680 046-03	5680 048-02	
R331.32-080M38DM0.315	5321 240-13	5321 240-14	5513 020-34	5431 105-06	5516 014-04	5680 046-01	5680 048-01	
R331.32-080M38EM0.394	5321 240-01	5321 240-02	5513 020-24	5431 105-01	339-831	5680 046-04	265.2-817	
R331.32-101M51CM0.236	5321 240-15	5321 240-16	5513 020-19	5431 105-07	5516 014-06	5680 046-03	5680 048-02	
R331.32-101M51DM0.315	5321 240-13	5321 240-14	5513 020-34	5431 105-06	5516 014-04	5680 046-01	5680 048-01	
R331.32-101M51EM0.394	5321 240-01	5321 240-02	5513 020-24	5431 105-01	339-831	5680 046-04	265.2-817	

Размеры динамометрических ключей и ключей (мм / torx plus) см. на стр. P4

Регулируемые трёхсторонние дисковые фрезы CoroMill® 331

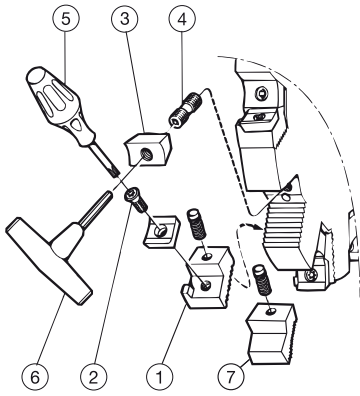


Метрическое исполнение

	Комплектующие					Комплектующие для сборки	
	1a	1b	2	3	4	5	6
Код заказа	Правая кассета	Левая кассета	Винт	Клин	Винт	Отвертка	Ключ
N331.32-080S27CM06.00	5321 240-15	5321 240-16	5513 020-19	5431 105-07	5516 014-06	5680 046-03	5680 048-02
N331.32-080S27DM08.00	5321 240-13	5321 240-14	5513 020-34	5431 105-06	5516 014-05	5680 046-01	5680 048-01
N331.32-080S27EM10.00	5321 240-01	5321 240-02	5513 020-24	5431 105-01	269-832	5680 046-04	265.2-817
N331.32-080S27FM12.00	5321 240-03	5321 240-04	5513 020-24	5431 105-02	269-832	5680 046-04	265.2-817
N331.32-100S32CM06.00	5321 240-15	5321 240-16	5513 020-19	5431 105-07	5516 014-06	5680 046-03	5680 048-02
N331.32-100S32DM08.00	5321 240-13	5321 240-14	5513 020-34	5431 105-06	5516 014-04	5680 046-01	5680 048-01
N331.32-100S32EM10.00	5321 240-01	5321 240-02	5513 020-24	5431 105-01	5516 010-02	5680 046-04	265.2-817
N331.32-100S32FM12.00	5321 240-03	5321 240-04	5513 020-24	5431 105-02	5516 010-02	5680 046-04	265.2-817
N331.32-100S32KM15.00	5321 240-07	5321 240-08	5513 020-29	5431 105-04	5516 010-02	5680 046-02	265.2-817
N331.32-125S40CM06.00	5321 240-15	5321 240-16	5513 020-19	5431 105-07	5516 014-06	5680 046-03	5680 048-02
N331.32-125S40DM08.00	5321 240-13	5321 240-14	5513 020-34	5431 105-06	5516 014-04	5680 046-01	5680 048-01
N331.32-125S40EM10.00	5321 240-01	5321 240-02	5513 020-24	5431 105-01	5516 010-02	5680 046-04	265.2-817
N331.32-125S40FM12.00	5321 240-03	5321 240-04	5513 020-24	5431 105-02	5516 010-02	5680 046-04	265.2-817
N331.32-125S40KM15.00	5321 240-07	5321 240-08	5513 020-29	5431 105-04	339-831	5680 046-02	265.2-817
N331.32-125S40LM17.50	5321 240-07	5321 240-08	5513 020-29	5431 105-04	339-831	5680 046-02	265.2-817
N331.32-160S40CM06.00	5321 240-15	5321 240-16	5513 020-19	5431 105-07	5516 014-06	5680 046-03	5680 048-02
N331.32-160S40DM08.00	5321 240-13	5321 240-14	5513 020-34	5431 105-06	5516 014-04	5680 046-01	5680 048-01
N331.32-160S40EM10.00	5321 240-01	5321 240-02	5513 020-24	5431 105-01	5516 010-02	5680 046-04	265.2-817
N331.32-160S40FM12.00	5321 240-03	5321 240-04	5513 020-24	5431 105-02	5516 010-02	5680 046-04	265.2-817
N331.32-160S40KM15.00	5321 240-07	5321 240-08	5513 020-29	5431 105-04	339-831	5680 046-02	265.2-817
N331.32-160S40LM17.50	5321 240-07	5321 240-08	5513 020-29	5431 105-04	339-831	5680 046-02	265.2-817
N331.32-160S40QM20.50	5321 240-09	5321 240-10	5513 020-29	5431 105-05	339-831	5680 046-02	265.2-817
N331.32-160S40RM23.50	5321 240-09	5321 240-10	5513 020-29	5431 105-05	339-831	5680 046-02	265.2-817
N331.32-200S50CM06.00	5321 240-15	5321 240-16	5513 020-19	5431 105-07	5516 014-06	5680 046-03	5680 048-02
N331.32-200S50DM08.00	5321 240-13	5321 240-14	5513 020-34	5431 105-06	5516 014-04	5680 046-01	5680 048-01
N331.32-200S50EM10.00	5321 240-01	5321 240-02	5513 020-24	5431 105-01	5516 010-02	5680 046-04	265.2-817
N331.32-200S50FM12.00	5321 240-03	5321 240-04	5513 020-24	5431 105-02	5516 010-02	5680 046-04	265.2-817
N331.32-200S50KM15.00	5321 240-07	5321 240-08	5513 020-29	5431 105-04	339-831	5680 046-02	265.2-817
N331.32-200S50LM17.50	5321 240-07	5321 240-08	5513 020-29	5431 105-04	339-831	5680 046-02	265.2-817
N331.32-200S50QM20.50	5321 240-09	5321 240-10	5513 020-29	5431 105-05	339-831	5680 046-02	265.2-817
N331.32-200S50RM23.50	5321 240-09	5321 240-10	5513 020-29	5431 105-05	339-831	5680 046-02	265.2-817
N331.32-250S50KM15.00	5321 240-07	5321 240-08	5513 020-29	5431 105-04	339-831	5680 046-02	265.2-817
N331.32-250S50LM17.50	5321 240-07	5321 240-08	5513 020-29	5431 105-04	339-831	5680 046-02	265.2-817
N331.32-250S50QM20.50	5321 240-09	5321 240-10	5513 020-29	5431 105-05	339-831	5680 046-02	265.2-817
N331.32-250S50RM23.50	5321 240-09	5321 240-10	5513 020-29	5431 105-05	339-831	5680 046-02	265.2-817
N331.32-315S60KM15.00	5321 240-07	5321 240-08	5513 020-29	5431 105-04	339-831	5680 046-02	265.2-817
N331.32-315S60LM17.50	5321 240-07	5321 240-08	5513 020-29	5431 105-04	339-831	5680 046-02	265.2-817
N331.32-315S60QM20.50	5321 240-09	5321 240-10	5513 020-29	5431 105-05	339-831	5680 046-02	265.2-817
N331.32-315S60RM23.50	5321 240-09	5321 240-10	5513 020-29	5431 105-05	339-831	5680 046-02	265.2-817

Размеры динамометрических ключей и ключей (мм / torx plus) см. на стр. P4

Регулируемые трёхсторонние дисковые фрезы CoroMill® 331

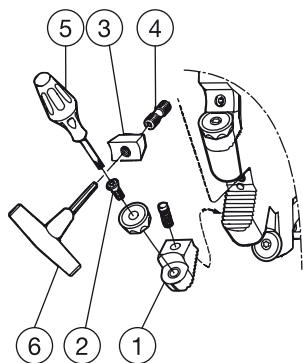


Дюймовое исполнение

Код заказа	Комплекующие					Комплекующие для сборки	
	1a	1b	2	3	4	5	6
	Правая кассета	Левая кассета	Винт	Клин	Винт	Отвертка	Ключ
N331.32-080T25CMO.236	5321 240-15	5321 240-16	5513 020-19	5431 105-07	5516 014-06	5680 046-03	5680 048-02
N331.32-080T25DMO.315	5321 240-13	5321 240-14	5513 020-34	5431 105-06	5516 014-04	5680 046-01	5680 048-01
N331.32-080T25EMO.394	5321 240-01	5321 240-02	5513 020-24	5431 105-01	339-831	5680 046-04	265.2-817
N331.32-080T25FMO.472	5321 240-03	5321 240-04	5513 020-24	5431 105-02	339-831	5680 046-04	265.2-817
N331.32-101T32CMO.236	5321 240-15	5321 240-16	5513 020-19	5431 105-07	5516 014-06	5680 046-03	5680 048-02
N331.32-101T32DMO.315	5321 240-13	5321 240-14	5513 020-34	5431 105-06	5516 014-04	5680 046-01	5680 048-01
N331.32-101T32EMO.394	5321 240-01	5321 240-02	5513 020-24	5431 105-01	339-831	5680 046-04	265.2-817
N331.32-101T32FMO.472	5321 240-03	5321 240-04	5513 020-24	5431 105-02	339-831	5680 046-04	265.2-817
N331.32-101T32KMO.591	5321 240-07	5321 240-08	5513 020-29	5431 105-04	339-831	5680 046-02	265.2-817
N331.32-127T38CMO.236	5321 240-15	5321 240-16	5513 020-19	5431 105-07	5516 014-06	5680 046-03	5680 048-02
N331.32-127T38DMO.315	5321 240-13	5321 240-14	5513 020-34	5431 105-06	5516 014-04	5680 046-01	5680 048-01
N331.32-127T38EMO.394	5321 240-01	5321 240-02	5513 020-24	5431 105-01	339-831	5680 046-04	265.2-817
N331.32-127T38FMO.472	5321 240-03	5321 240-04	5513 020-24	5431 105-02	339-831	5680 046-04	265.2-817
N331.32-127T38KMO.591	5321 240-07	5321 240-08	5513 020-29	5431 105-04	339-831	5680 046-02	265.2-817
N331.32-127T38LMO.689	5321 240-07	5321 240-08	5513 020-29	5431 105-04	339-831	5680 046-02	265.2-817
N331.32-152T38CMO.236	5321 240-15	5321 240-16	5513 020-19	5431 105-07	5516 014-06	5680 046-03	5680 048-02
N331.32-152T38DMO.315	5321 240-13	5321 240-14	5513 020-34	5431 105-06	5516 014-04	5680 046-01	5680 048-01
N331.32-152T38EMO.394	5321 240-01	5321 240-02	5513 020-24	5431 105-01	339-831	5680 046-04	265.2-817
N331.32-152T38FMO.472	5321 240-03	5321 240-04	5513 020-24	5431 105-02	339-831	5680 046-04	265.2-817
N331.32-152T38KMO.591	5321 240-07	5321 240-08	5513 020-29	5431 105-04	339-831	5680 046-02	265.2-817
N331.32-152T38LMO.689	5321 240-07	5321 240-08	5513 020-29	5431 105-04	339-831	5680 046-02	265.2-817
N331.32-152T38QMO.807	5321 240-09	5321 240-10	5513 020-25	5431 105-05	339-831	5680 046-02	265.2-817
N331.32-152T38RMO.925	5321 240-09	5321 240-10	5513 020-25	5431 105-05	339-831	5680 046-02	265.2-817
N331.32-203T51CMO.236	5321 240-15	5321 240-16	5513 020-19	5431 105-07	5516 014-06	5680 046-03	5680 048-02
N331.32-203T51DMO.315	5321 240-13	5321 240-14	5513 020-34	5431 105-06	5516 014-04	5680 046-01	5680 048-01
N331.32-203T51EMO.394	5321 240-01	5321 240-02	5513 020-24	5431 105-01	339-831	5680 046-04	265.2-817
N331.32-203T51FMO.472	5321 240-03	5321 240-04	5513 020-24	5431 105-02	339-831	5680 046-04	265.2-817
N331.32-203T51KMO.591	5321 240-07	5321 240-08	5513 020-29	5431 105-04	339-831	5680 046-02	265.2-817
N331.32-203T51LMO.689	5321 240-07	5321 240-08	5513 020-29	5431 105-04	339-831	5680 046-02	265.2-817
N331.32-203T51QMO.807	5321 240-09	5321 240-10	5513 020-25	5431 105-05	339-831	5680 046-02	265.2-817
N331.32-203T51RMO.925	5321 240-09	5321 240-10	5513 020-25	5431 105-05	339-831	5680 046-02	265.2-817
N331.32-254T51KMO.591	5321 240-07	5321 240-08	5513 020-29	5431 105-04	339-831	5680 046-02	265.2-817
N331.32-254T51LMO.689	5321 240-07	5321 240-08	5513 020-29	5431 105-04	339-831	5680 046-02	265.2-817
N331.32-254T51QMO.807	5321 240-09	5321 240-10	5513 020-25	5431 105-05	339-831	5680 046-02	265.2-817
N331.32-254T51RMO.925	5321 240-09	5321 240-10	5513 020-25	5431 105-05	339-831	5680 046-02	265.2-817
N331.32-305T63KMO.591	5321 240-07	5321 240-08	5513 020-29	5431 105-04	339-831	5680 046-02	265.2-817
N331.32-305T63LMO.689	5321 240-07	5321 240-08	5513 020-29	5431 105-04	339-831	5680 046-02	265.2-817
N331.32-305T63QMO.807	5321 240-09	5321 240-10	5513 020-25	5431 105-05	339-831	5680 046-02	265.2-817
N331.32-305T63RMO.925	5321 240-09	5321 240-10	5513 020-25	5431 105-05	339-831	5680 046-02	265.2-817

Размеры динамометрических ключей и ключей (мм / torx plus) см. на стр. P4

Регулируемые трёхсторонние дисковые фрезы CoroMill® 331



Метрическое исполнение

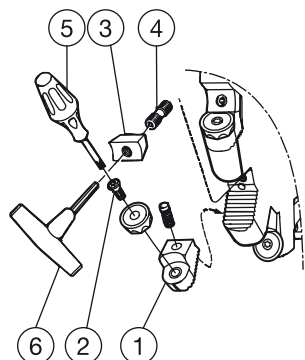
	Комплектующие				Комплектующие для сборки	
	1	2	3	4	5	6
Код заказа	Нейтральная кассета	Винт	Клин	Винт	Отвертка	Ключ
R331.32-082Q27EMQ	5321 250-02	5513 020-09	5431 105-01	269-832	5680 046-02	265.2-817
R331.32-082Q27FMQ	5321 250-03	5513 020-09	5431 105-02	269-832	5680 046-02	265.2-817
R331.32-102Q27EMQ	5321 250-02	5513 020-09	5431 105-01	339-831	5680 046-02	265.2-817
R331.32-102Q27FMQ	5321 250-03	5513 020-09	5431 105-02	339-831	5680 046-02	265.2-817
R331.32-102Q27KMQ	5321 250-05	5513 020-07	5431 105-04	339-831	5680 046-06	265.2-817
R331.32-127Q32EMQ	5321 250-02	5513 020-09	5431 105-01	339-831	5680 046-02	265.2-817
R331.32-127Q32FMQ	5321 250-03	5513 020-09	5431 105-02	339-831	5680 046-02	265.2-817
R331.32-127Q32KMQ	5321 250-05	5513 020-07	5431 105-04	339-831	5680 046-06	265.2-817
R331.32-162Q40EMQ	5321 250-02	5513 020-09	5431 105-01	339-831	5680 046-02	265.2-817
R331.32-162Q40FMQ	5321 250-03	5513 020-09	5431 105-02	339-831	5680 046-02	265.2-817
R331.32-162Q40KMQ	5321 250-05	5513 020-07	5431 105-04	339-831	5680 046-06	265.2-817
R331.32-202Q40EMQ	5321 250-02	5513 020-09	5431 105-01	339-831	5680 046-02	265.2-817
R331.32-202Q40FMQ	5321 250-03	5513 020-09	5431 105-02	339-831	5680 046-02	265.2-817
R331.32-202Q40KMQ	5321 250-05	5513 020-07	5431 105-04	339-831	5680 046-06	265.2-817

Дюймовое исполнение

	Комплектующие				Комплектующие для сборки	
	1	2	3	4	5	6
Код заказа	Нейтральная кассета	Винт	Клин	Винт	Отвертка	Ключ
R331.32-082R25EMQ	5321 250-01	5513 020-30	5431 105-01	339-831	5680 046-05	265.2-817
R331.32-082R25FMQ	5321 250-04	5513 020-09	5431 105-02	339-831	5680 046-02	265.2-817
R331.32-103R25EMQ	5321 250-01	5513 020-30	5431 105-01	339-831	5680 046-05	265.2-817
R331.32-103R25FMQ	5321 250-04	5513 020-09	5431 105-02	339-831	5680 046-02	265.2-817
R331.32-103R25KMQ	5321 250-05	5513 020-07	5431 105-04	339-831	5680 046-06	265.2-817
R331.32-129R32EMQ	5321 250-01	5513 020-30	5431 105-01	339-831	5680 046-05	265.2-817
R331.32-129R32FMQ	5321 250-04	5513 020-09	5431 105-02	339-831	5680 046-02	265.2-817
R331.32-129R32KMQ	5321 250-05	5513 020-07	5431 105-04	339-831	5680 046-06	265.2-817
R331.32-154R38EMQ	5321 250-01	5513 020-30	5431 105-01	339-831	5680 046-05	265.2-817
R331.32-154R38FMQ	5321 250-04	5513 020-09	5431 105-02	339-831	5680 046-02	265.2-817
R331.32-154R38KMQ	5321 250-05	5513 020-07	5431 105-04	339-831	5680 046-06	265.2-817
R331.32-205R38EMQ	5321 250-01	5513 020-30	5431 105-01	339-831	5680 046-05	265.2-817
R331.32-205R38FMQ	5321 250-04	5513 020-09	5431 105-02	339-831	5680 046-02	265.2-817
R331.32-205R38KMQ	5321 250-05	5513 020-07	5431 105-04	339-831	5680 046-06	265.2-817

Размеры динамометрических ключей и ключей (мм / torx plus) см. на стр. P4

Регулируемые трёхсторонние дисковые фрезы CoroMill® 331



Метрическое исполнение

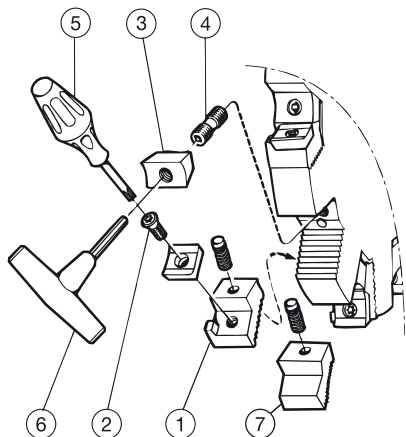
	Комплектующие				Комплектующие для сборки	
	1	2	3	4	5	6
Код заказа	Нейтральная кассета	Винт	Клин	Винт	Отвертка	Ключ
N331.32-082S27EMQ	5321 250-02	5513 020-09	5431 105-01	269-832	5680 046-02	265.2-817
N331.32-082S27FMQ	5321 250-03	5513 020-09	5431 105-02	269-832	5680 046-02	265.2-817
N331.32-102S32EMQ	5321 250-02	5513 020-09	5431 105-01	339-831	5680 046-02	265.2-817
N331.32-102S32FMQ	5321 250-03	5513 020-09	5431 105-02	339-831	5680 046-02	265.2-817
N331.32-102S32KMQ	5321 250-05	5513 020-07	5431 105-04	5516 010-02	5680 046-06	265.2-817
N331.32-127S40EMQ	5321 250-02	5513 020-09	5431 105-01	339-831	5680 046-02	265.2-817
N331.32-127S40FMQ	5321 250-03	5513 020-09	5431 105-02	339-831	5680 046-02	265.2-817
N331.32-127S40KMQ	5321 250-05	5513 020-07	5431 105-04	339-831	5680 046-06	265.2-817
N331.32-162S40EMQ	5321 250-02	5513 020-09	5431 105-01	339-831	5680 046-02	265.2-817
N331.32-162S40FMQ	5321 250-03	5513 020-09	5431 105-02	339-831	5680 046-02	265.2-817
N331.32-162S40KMQ	5321 250-05	5513 020-07	5431 105-04	339-831	5680 046-06	265.2-817
N331.32-202S50EMQ	5321 250-02	5513 020-09	5431 105-01	339-831	5680 046-02	265.2-817
N331.32-202S50FMQ	5321 250-03	5513 020-09	5431 105-02	339-831	5680 046-02	265.2-817
N331.32-202S50KMQ	5321 250-05	5513 020-07	5431 105-04	339-831	5680 046-06	265.2-817

Дюймовое исполнение

	Комплектующие				Комплектующие для сборки	
	1	2	3	4	5	6
Код заказа	Нейтральная кассета	Винт	Клин	Винт	Отвертка	Ключ
N331.32-082T25EMQ	5321 250-01	5513 020-30	5431 105-01	339-831	5680 046-05	265.2-817
N331.32-082T25FMQ	5321 250-04	5513 020-09	5431 105-02	339-831	5680 046-02	265.2-817
N331.32-103T32EMQ	5321 250-01	5513 020-30	5431 105-01	339-831	5680 046-05	265.2-817
N331.32-103T32FMQ	5321 250-04	5513 020-09	5431 105-02	339-831	5680 046-02	265.2-817
N331.32-103T32KMQ	5321 250-05	5513 020-07	5431 105-04	339-831	5680 046-06	265.2-817
N331.32-129T38EMQ	5321 250-01	5513 020-30	5431 105-01	339-831	5680 046-05	265.2-817
N331.32-129T38FMQ	5321 250-04	5513 020-09	5431 105-02	339-831	5680 046-02	265.2-817
N331.32-129T38KMQ	5321 250-05	5513 020-07	5431 105-04	339-831	5680 046-06	265.2-817
N331.32-154T38EMQ	5321 250-01	5513 020-30	5431 105-01	339-831	5680 046-05	265.2-817
N331.32-154T38FMQ	5321 250-04	5513 020-09	5431 105-02	339-831	5680 046-02	265.2-817
N331.32-154T38KMQ	5321 250-05	5513 020-07	5431 105-04	339-831	5680 046-06	265.2-817
N331.32-205T51EMQ	5321 250-01	5513 020-30	5431 105-01	339-831	5680 046-05	265.2-817
N331.32-205T51FMQ	5321 250-04	5513 020-09	5431 105-02	339-831	5680 046-02	265.2-817
N331.32-205T51KMQ	5321 250-05	5513 020-07	5431 105-04	339-831	5680 046-06	265.2-817

Размеры динамометрических ключей и ключей (мм / torx plus) см. на стр. P4

Двусторонние дисковые фрезы CoroMill® 331



Метрическое исполнение

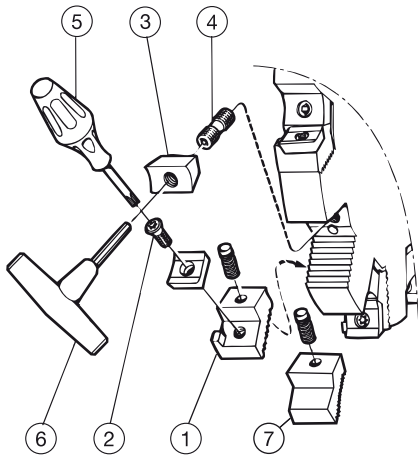
	Комплектующие					Комплектующие для сборки		Принадлежности
	1a	1b	2	3	4	5	6	7
Код заказа	Правая кассета	Левая кассета	Винт пластины	Клин	Винт	Отвертка	Ключ	Заглушка
R331.52-080A32EML		5321 240-02	5513 020-24	5431 105-01	339-831	5680 046-04	265.2-817	5321 240-11
R331.52-080A32EMR	5321 240-01		5513 020-24	5431 105-01	339-831	5680 046-04	265.2-817	5321 240-11
R331.52-100A42EML		5321 240-02	5513 020-24	5431 105-01	339-831	5680 046-04	265.2-817	5321 240-11
R331.52-100A42EMR	5321 240-01		5513 020-24	5431 105-01	339-831	5680 046-04	265.2-817	5321 240-11

Дюймовое исполнение

	Комплектующие					Комплектующие для сборки		Принадлежности
	1a	1b	2	3	4	5	6	7
Код заказа	Правая кассета	Левая кассета	Винт пластины	Клин	Винт	Отвертка	Ключ	Заглушка
R331.52-080M38EML		5321 240-02	5513 020-24	5431 105-01	339-831	5680 046-04	265.2-817	5321 240-11
R331.52-080M38EMR	5321 240-01		5513 020-24	5431 105-01	339-831	5680 046-04	265.2-817	5321 240-11
R331.52-101M51EML		5321 240-02	5513 020-24	5431 105-01	339-831	5680 046-04	265.2-817	5321 240-11
R331.52-101M51EMR	5321 240-01		5513 020-24	5431 105-01	339-831	5680 046-04	265.2-817	5321 240-11

Размеры динамометрических ключей и ключей (мм / torx plus) см. на стр. P4

Двусторонние дисковые фрезы CoroMill® 331



Метрическое исполнение

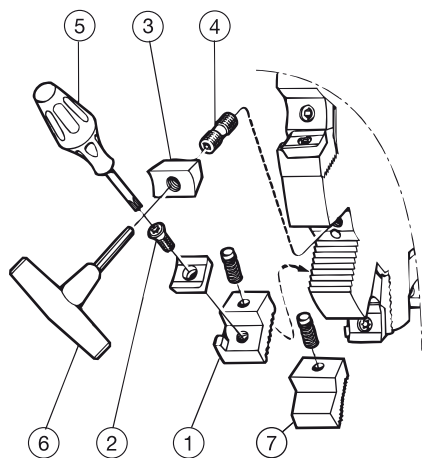
Код заказа	Комплектующие					Комплектующие для сборки		Принадлежности
	1a	1b	2	3	4	5	6	7
	Правая кассета	Левая кассета	Винт пластины	Клин	Винт	Отвертка	Ключ	Заглушка
R331.52-315Q60NML		5321 240-08	5513 020-29	5431 105-04	339-831	5680 046-02	265.2-817	5321 240-12
R331.52-315Q60NMR	5321 240-07		5513 020-29	5431 105-04	339-831	5680 046-02	265.2-817	5321 240-12

Дюймовое исполнение

Код заказа	Комплектующие					Комплектующие для сборки		Принадлежности
	1a	1b	2	3	4	5	6	7
	Правая кассета	Левая кассета	Винт пластины	Клин	Винт	Отвертка	Ключ	Заглушка
R331.52-080R25EML		5321 240-02	5513 020-24	5431 105-01	339-831	5680 046-04	265.2-817	5321 240-11
R331.52-080R25EMR	5321 240-01		5513 020-24	5431 105-01	339-831	5680 046-04	265.2-817	5321 240-11
R331.52-080R25FML		5321 240-04	5513 020-24	5431 105-02	339-831	5680 046-04	265.2-817	5321 240-11
R331.52-080R25FMR	5321 240-03		5513 020-24	5431 105-02	339-831	5680 046-04	265.2-817	5321 240-11
R331.52-101R25EML		5321 240-02	5513 020-24	5431 105-01	339-831	5680 046-04	265.2-817	5321 240-11
R331.52-101R25EMR	5321 240-01		5513 020-24	5431 105-01	339-831	5680 046-04	265.2-817	5321 240-11
R331.52-101R25FML		5321 240-04	5513 020-24	5431 105-02	339-831	5680 046-04	265.2-817	5321 240-11
R331.52-101R25FMR	5321 240-03		5513 020-24	5431 105-02	339-831	5680 046-04	265.2-817	5321 240-11
R331.52-101R25KML		5321 240-08	5513 020-29	5431 105-04	339-831	5680 046-02	265.2-817	5321 240-12
R331.52-101R25KMR	5321 240-07		5513 020-29	5431 105-04	339-831	5680 046-02	265.2-817	5321 240-12
R331.52-127R32EML		5321 240-02	5513 020-24	5431 105-01	339-831	5680 046-04	265.2-817	5321 240-11
R331.52-127R32EMR	5321 240-01		5513 020-24	5431 105-01	339-831	5680 046-04	265.2-817	5321 240-11
R331.52-127R32FML		5321 240-04	5513 020-24	5431 105-02	339-831	5680 046-04	265.2-817	5321 240-11
R331.52-127R32FMR	5321 240-03		5513 020-24	5431 105-02	339-831	5680 046-04	265.2-817	5321 240-11
R331.52-127R32KML		5321 240-08	5513 020-29	5431 105-04	339-831	5680 046-02	265.2-817	5321 240-12
R331.52-127R32KMR	5321 240-07		5513 020-29	5431 105-04	339-831	5680 046-02	265.2-817	5321 240-12
R331.52-152R38EML		5321 240-02	5513 020-24	5431 105-01	339-831	5680 046-04	265.2-817	5321 240-11
R331.52-152R38EMR	5321 240-01		5513 020-24	5431 105-01	339-831	5680 046-04	265.2-817	5321 240-11
R331.52-152R38FML		5321 240-04	5513 020-24	5431 105-02	339-831	5680 046-04	265.2-817	5321 240-11
R331.52-152R38FMR	5321 240-03		5513 020-24	5431 105-02	339-831	5680 046-04	265.2-817	5321 240-11
R331.52-152R38KML		5321 240-08	5513 020-29	5431 105-04	339-831	5680 046-02	265.2-817	5321 240-12
R331.52-152R38KMR	5321 240-07		5513 020-29	5431 105-04	339-831	5680 046-02	265.2-817	5321 240-12
R331.52-203R38MML		5321 240-06	5513 020-29	5431 105-03	339-831	5680 046-02	265.2-817	5321 240-12
R331.52-203R38MMR	5321 240-05		5513 020-29	5431 105-03	339-831	5680 046-02	265.2-817	5321 240-12
R331.52-254R63MML		5321 240-06	5513 020-29	5431 105-03	339-831	5680 046-02	265.2-817	5321 240-12
R331.52-254R63MMR	5321 240-05		5513 020-29	5431 105-03	339-831	5680 046-02	265.2-817	5321 240-12
R331.52-305R63NML		5321 240-08	5513 020-29	5431 105-04	339-831	5680 046-02	265.2-817	5321 240-12
R331.52-305R63NMR	5321 240-07		5513 020-29	5431 105-04	339-831	5680 046-02	265.2-817	5321 240-12

Размеры динамометрических ключей и ключей (мм / torx plus) см. на стр. P4

Двусторонние дисковые фрезы CoroMill® 331



Метрическое исполнение

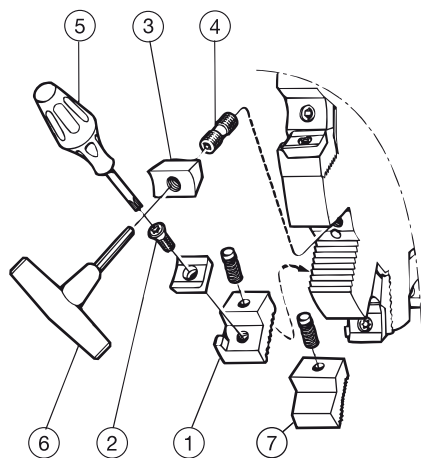
Код заказа	Комплектующие					Комплектующие для сборки	
	1b	1a	2	3	4	5	6
	Левая кассета	Правая кассета	Винт пластины	Клин	Винт	Отвертка	Ключ
R/L331.52-080S27EM	5321 240-02	5321 240-01	5513 020-24	5431 105-01	269-832	5680 046-04	265.2-817
R/L331.52-080S27FM	5321 240-04	5321 240-03	5513 020-24	5431 105-02	269-832	5680 046-04	265.2-817
R/L331.52-100S32EM	5321 240-02	5321 240-01	5513 020-24	5431 105-01	339-831	5680 046-04	265.2-817
R/L331.52-100S32FM	5321 240-04	5321 240-03	5513 020-24	5431 105-02	339-831	5680 046-04	265.2-817
R/L331.52-100S32KM	5321 240-08	5321 240-07	5513 020-29	5431 105-04	5516 010-02	5680 046-02	265.2-817
R/L331.52-125S40EM	5321 240-02	5321 240-01	5513 020-24	5431 105-01	339-831	5680 046-04	265.2-817
R/L331.52-125S40FM	5321 240-04	5321 240-03	5513 020-24	5431 105-02	339-831	5680 046-04	265.2-817
R/L331.52-125S40KM	5321 240-08	5321 240-07	5513 020-29	5431 105-04	339-831	5680 046-02	265.2-817
R/L331.52-160S40EM	5321 240-02	5321 240-01	5513 020-24	5431 105-01	339-831	5680 046-04	265.2-817
R/L331.52-160S40FM	5321 240-04	5321 240-03	5513 020-24	5431 105-02	339-831	5680 046-04	265.2-817
R/L331.52-160S40KM	5321 240-08	5321 240-07	5513 020-29	5431 105-04	339-831	5680 046-02	265.2-817
R/L331.52-200S50MM	5321 240-06	5321 240-05	5513 020-29	5431 105-03	339-831	5680 046-02	265.2-817
R/L331.52-250S50MM	5321 240-06	5321 240-05	5513 020-29	5431 105-03	339-831	5680 046-02	265.2-817
R/L331.52-315S60NM	5321 240-08	5321 240-07	5513 020-29	5431 105-04	339-831	5680 046-02	265.2-817

Дюймовое исполнение

Код заказа	Комплектующие					Комплектующие для сборки	
	1a	1b	2	3	4	5	6
	Правая кассета	Левая кассета	Винт пластины	Клин	Винт	Отвертка	Ключ
R/L331.52-080T25EM	5321 240-01	5321 240-02	5513 020-24	5431 105-01	339-831	5680 046-04	265.2-817
R/L331.52-080T25FM	5321 240-03	5321 240-04	5513 020-24	5431 105-02	339-831	5680 046-04	265.2-817
R/L331.52-101T32EM	5321 240-01	5321 240-02	5513 020-24	5431 105-01	339-831	5680 046-04	265.2-817
R/L331.52-101T32FM	5321 240-03	5321 240-04	5513 020-24	5431 105-02	339-831	5680 046-04	265.2-817
R/L331.52-101T32KM	5321 240-07	5321 240-08	5513 020-29	5431 105-04	339-831	5680 046-02	265.2-817
R/L331.52-127T38EM	5321 240-01	5321 240-02	5513 020-24	5431 105-01	339-831	5680 046-04	265.2-817
R/L331.52-127T38FM	5321 240-03	5321 240-04	5513 020-24	5431 105-02	339-831	5680 046-04	265.2-817
R/L331.52-127T38KM	5321 240-07	5321 240-08	5513 020-29	5431 105-04	339-831	5680 046-02	265.2-817
R/L331.52-152T38EM	5321 240-01	5321 240-02	5513 020-24	5431 105-01	339-831	5680 046-04	265.2-817
R/L331.52-152T38FM	5321 240-03	5321 240-04	5513 020-24	5431 105-02	339-831	5680 046-04	265.2-817
R/L331.52-152T38KM	5321 240-07	5321 240-08	5513 020-29	5431 105-04	339-831	5680 046-02	265.2-817
R/L331.52-203T51MM	5321 240-05	5321 240-06	5513 020-29	5431 105-03	339-831	5680 046-02	265.2-817
R/L331.52-254T51MM	5321 240-05	5321 240-06	5513 020-29	5431 105-03	339-831	5680 046-02	265.2-817
R/L331.52-305T63NM	5321 240-07	5321 240-08	5513 020-29	5431 105-04	339-831	5680 046-02	265.2-817

Размеры динамометрических ключей и ключей (мм / torx plus) см. на стр. P4

Регулируемые двойные двусторонние дисковые фрезы CoroMill® 331



Метрическое исполнение

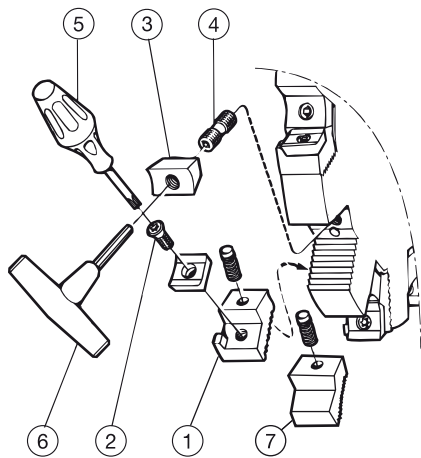
	Комплектующие					Комплектующие для сборки	
	1a	1b	2	3	4	5	6
Код заказа	Правая кассета	Левая кассета	Винт пластины	Клин	Винт	Отвертка	Ключ
R331.52-200Q40MM	5321 240-05	5321 240-06	5513 020-29	5431 105-03	339-831	5680 046-02	265.2-817
R331.52-250Q60MM	5321 240-05	5321 240-06	5513 020-29	5431 105-03	339-831	5680 046-02	265.2-817
R331.52-315Q60NM	5321 240-07	5321 240-08	5513 020-29	5431 105-04	339-831	5680 046-02	265.2-817

Дюймовое исполнение

	Комплектующие					Комплектующие для сборки	
	1a	1b	2	3	4	5	6
Код заказа	Правая кассета	Левая кассета	Винт пластины	Клин	Винт	Отвертка	Ключ
R331.52-203R38MM	5321 240-05	5321 240-06	5513 020-29	5431 105-03	339-831	5680 046-02	265.2-817
R331.52-254R63MM	5321 240-05	5321 240-06	5513 020-29	5431 105-03	339-831	5680 046-02	265.2-817
R331.52-305R63NM	5321 240-07	5321 240-08	5513 020-29	5431 105-04	339-831	5680 046-02	265.2-817

Размеры динамометрических ключей и ключей (мм / torx plus) см. на стр. P4

Регулируемые двойные двусторонние дисковые фрезы CoroMill® 331



Метрическое исполнение

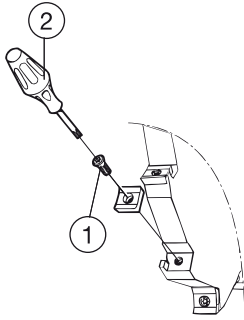
	Комплектующие					Комплектующие для сборки	
	1a	1b	2	3	4	5	6
Код заказа	Правая кассета	Левая кассета	Винт	Клин	Винт	Отвертка	Ключ
N331.52-200S50MM	5321 240-05	5321 240-06	5513 020-29	5431 105-03	339-831	5680 046-02	265.2-817
N331.52-250S50MM	5321 240-05	5321 240-06	5513 020-29	5431 105-03	339-831	5680 046-02	265.2-817
N331.52-315S60NM	5321 240-07	5321 240-08	5513 020-29	5431 105-04	339-831	5680 046-02	265.2-817

Дюймовое исполнение

	Комплектующие					Комплектующие для сборки	
	1a	1b	2	3	4	5	6
Код заказа	Правая кассета	Левая кассета	Винт	Клин	Винт	Отвертка	Ключ
N331.52-203T51MM	5321 240-05	5321 240-06	5513 020-29	5431 105-03	339-831	5680 046-02	265.2-817
N331.52-254T51MM	5321 240-05	5321 240-06	5513 020-29	5431 105-03	339-831	5680 046-02	265.2-817
N331.52-305T63NM	5321 240-07	5321 240-08	5513 020-29	5431 105-04	339-831	5680 046-02	265.2-817

Размеры динамометрических ключей и ключей (мм / torx plus) см. на стр. P4

Трёхсторонние дисковые фрезы CoroMill® 331



Метрическое исполнение

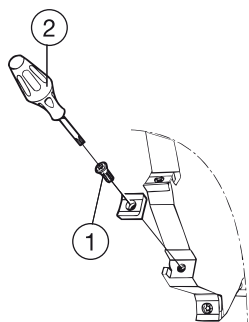
	Комплектующие	Комплектующие для сборки
	1	2
Код заказа	Винт пластины	Отвертка
R331.35-040A16CM060	5513 020-19	5680 046-03
R331.35-040A16DM080	5513 020-34	5680 046-01
R331.35-040A16EM100	5513 020-24	5680 046-04
R331.35-050A20CM060	5513 020-19	5680 046-03
R331.35-050A20DM080	5513 020-34	5680 046-01
R331.35-050A20EM100	5513 020-24	5680 046-04
R331.35-063A25CM060	5513 020-19	5680 046-03
R331.35-063A25DM080	5513 020-34	5680 046-01
R331.35-063A25EM100	5513 020-24	5680 046-04
R331.35-080A32CM060	5513 020-19	5680 046-03
R331.35-080A32DM080	5513 020-34	5680 046-01
R331.35-080A32EM100	5513 020-24	5680 046-04

Дюймовое исполнение

	Комплектующие	Комплектующие для сборки
	1	2
Код заказа	Винт пластины	Отвертка
R331.35-038M25CMA04	5513 020-19	5680 046-03
R331.35-038M25DMA05	5513 020-19	5680 046-03
R331.35-038M25EMA06	5513 020-34	5680 046-01
R331.35-038M25EMA08	5513 020-24	5680 046-04
R331.35-051M25CMA04	5513 020-19	5680 046-03
R331.35-051M25DMA05	5513 020-19	5680 046-03
R331.35-051M25EMA06	5513 020-34	5680 046-01
R331.35-051M25EMA08	5513 020-24	5680 046-04
R331.35-063M32CMA04	5513 020-19	5680 046-03
R331.35-063M32DMA05	5513 020-19	5680 046-03
R331.35-063M32EMA06	5513 020-34	5680 046-01
R331.35-063M32EMA08	5513 020-24	5680 046-04
R331.35-076M32CMA04	5513 020-19	5680 046-03
R331.35-076M32DMA05	5513 020-19	5680 046-03
R331.35-076M32EMA06	5513 020-34	5680 046-01
R331.35-076M32EMA08	5513 020-24	5680 046-04

Размеры динамометрических ключей и ключей (мм / torx plus) см. на стр. P4

Трёхсторонние дисковые фрезы CoroMill® 331



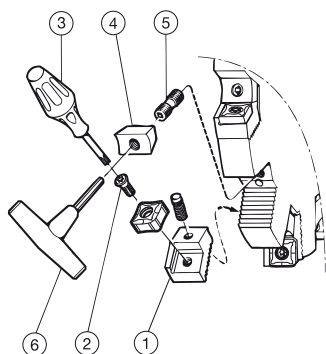
Метрическое исполнение

	Комплектующие	Комплектующие для сборки
	1	2
Код заказа	Винт пластины	Отвертка
N331.35-100S32CM060	5513 020-19	5680 046-03
N331.35-100S32DM080	5513 020-34	5680 046-01
N331.35-125S40DM080	5513 020-34	5680 046-01
N331.35-125S40EM100	5513 020-24	5680 046-04

Размеры динамометрических ключей и ключей (мм / torx plus) см. на стр. P4

CoroMill® 331

Пластины с 8 режущими кромками



Обратите внимание, что корпус фрезы под пластины с 8 режущими кромками увеличен в диаметре на 3.2 мм.

Дополнительные комплектующие

	1a	1b	2
Тип фрезы	Правая кассета	Левая кассета	Винт
QM	5321 260-01	5321 260-02	5513 020-25
RM	5321 260-01	5321 260-02	5513 020-25

Заказываются отдельно.

Внимание!

Корпуса фрез заказываются отдельно. За дополнительной информацией обращайтесь к Вашему региональному представителю.

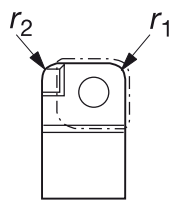
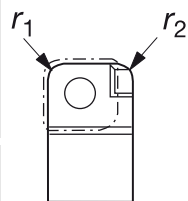
CoroMill® 331

Стандартные кассеты для пластин с радиусом

Левая кассета с радиусом

Правая кассета с радиусом

Радиус на корпусе



SSC	Тип фрезы	Для пластин с радиусом		Кассета		Размеры, мм / дюйм				Радиус на корпусе	Винт пластины			
		мм	дюйм	Правая	Левая	Для пластин с фаской		Радиусы на кассете		r				
						мм	дюйм	r1	r2					
04	CMA	1.55-2.6	.061-.098	5321 240-15.11	5321 240-16.11	0.81-1.3	.032-.052	1	.039	1	.039	-	-	5513 020-19
05	DMA	1.55-2.6	.061-.098	5321 240-13.11	5321 240-14.11	0.81-1.3	.032-.052	1	.039	1	.039	-	-	5513 020-34
	DMB	2.61-3.5	.099-.138	5321 240-13.22	5321 240-14.22	1.31-2.0	.052-.079	2	.079	2	.079	2	.079	5513 020-34
08	EMA	1.55-2.6	.061-.098	5321 240-01.11	5321 240-02.11	0.81-1.3	.032-.052	1	.039	1	.039	-	-	5513 020-24
	EMB	2.61-3.5	.099-.138	5321 240-01.22	5321 240-02.22	1.31-2.0	.052-.079	2	.079	2	.079	2	.079	5513 020-24
	-	3.51-4.0	.138-.157	5321 240-01.33	5321 240-02.33	-	-	3	.118	3	.118	3	.118	
	FMA	1.55-2.6	.061-.098	5321 240-03.11	5321 240-04.11	0.81-1.3	.032-.052	1	.039	1	.039	-	-	5513 020-24
	FMB	2.61-3.5	.099-.138	5321 240-03.22	5321 240-04.22	1.31-2.0	.052-.079	2	.079	2	.079	2	.079	5513 020-24
	-	3.51-4.0	.138-.157	5321 240-03.33	5321 240-04.33	-	-	3	.118	3	.118	3	.118	
11	KMA,LMA	1.55-2.6	.061-.098	5321 240-07.11	5321 240-08.11	1.01-1.5	.040-.059	1	.039	1	.039	-	-	5513 020-29
	KMB,LMB	2.61-3.5	.099-.138	5321 240-07.22	5321 240-08.22	1.51-2.0	.059-.079	2	.079	2	.079	2	.079	
	-	3.51-4.5	.138-.177	5321 240-07.33	5321 240-08.33	-	-	3	.118	3	.118	3	.118	
	KMD,LMD	4.51-5.5	.178-.217	5321 240-07.40	5321 240-08.40	-	-	4	.157	0	0	4	.157	5513 020-29
	-	4.51-5.5	.178-.217	5321 240-07.44	5321 240-08.44	-	-	4	.157	4	.157	4	.157	
	KME,LME	5.51-6.5	.217-.256	5321 240-07.50	5321 240-08.50	-	-	5	.197	0	0	5	.197	
	-	5.51-6.5	.217-.256	5321 240-07.55	5321 240-08.55	-	-	5	.197	5	.197	5	.197	
14	QMA, RMA	1.55-2.6	.061-.098	5321 240-09.11	5321 240-10.11	1.01-1.5	.040-.059	1	.039	1	.039	-	-	5513 020-29
	QMB,RMB	2.61-3.5	.099-.138	5321 240-09.22	5321 240-10.22	1.51-2.0	.059-.079	2	.079	2	.079	2	.079	
	-	3.51-4.5	.138-.177	5321 240-09.33	5321 240-10.33	-	-	3	.118	3	.118	3	.118	
	QMD,RMD	4.51-5.5	.178-.217	5321 240-09.40	5321 240-10.40	-	-	4	.157	0	0	4	.157	5513 020-29
	-	4.51-5.5	.178-.217	5321 240-09.44	5321 240-10.44	-	-	4	.157	4	.157	4	.157	
	QME,RME	5.51-6.5	.217-.256	5321 240-09.50	5321 240-10.50	-	-	5	.197	0	0	5	.197	
	-	5.51-6.5	.217-.256	5321 240-09.55	5321 240-10.55	-	-	5	.197	5	.197	5	.197	

Пример заказа: 10 шт. 5321 240-15.11

Стандартные кассеты для круглых пластин

Нейтральная кассета с радиусом

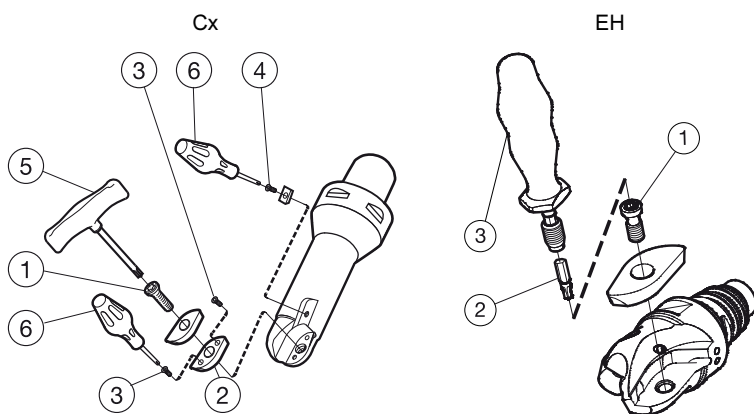
Радиус на корпусе



SSC	Тип фрезы	Для пластин с радиусом		Кассета	Размеры, мм / дюйм		Радиус на корпусе	Винт пластины
		мм	дюйм	Нейтральное исполнение	мм	дюйм	r	
09	EMQ	4	.187	5321 250-01	4	.157		5513 020-30
10	EMQ	5	.197	5321 250-02	4	.157		5513 020-09
12	FMQ	6	.236	5321 250-03	5	.197		5513 020-09
13	FMQ	7	.250	5321 250-04	5	.197		5513 020-09
16	KMQ	8	.315	5321 250-05	6	.236		5513 020-07

Пример заказа: 10 шт. 5321 250-02

Фрезы CoroMill® 216 со сферическим концом



Метрическое исполнение

Код заказа	Комплектующие				Комплектующие для сборки	
	1	2	3	4	5	6
R216-30C3-070	Винт пластины 5513 020-07	Опорная пластина	Винт опорной пластины 5513 020-09	Винт защитной пластины 5513 020-09	Ключ 5680 048-04	Отвертка 5680 046-02
R216-32C3-070	5513 020-07				5680 048-04	
R216-40C4-080	5513 020-31				5680 048-06	
R216-50C5-125	5513 021-03	5322 475-01	5513 020-09	5513 020-09	5680 048-07	5680 046-02

Дюймовое исполнение

Код заказа	Комплектующие				Комплектующие для сборки	
	1	2	3	4	5	6
RA216-32C3-070	Винт пластины 5513 020-07	Опорная пластина	Винт опорной пластины 5513 020-09	Винт защитной пластины 5513 020-09	Ключ 5680 048-04	Отвертка 5680 046-02
RA216-38C4-080	5513 020-31				5680 048-06	
RA216-51C5-125	5513 021-03	5322 475-01	5513 020-09	5513 020-09	5680 048-07	5680 046-02

Метрическое исполнение

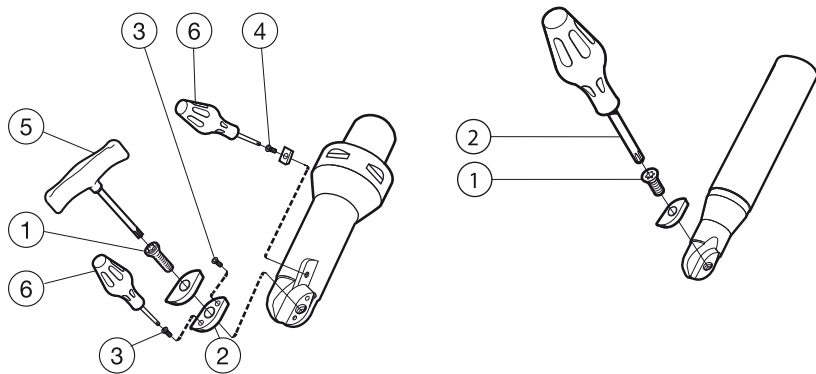
Код заказа	Комплектующие	Комплектующие для сборки	Принадлежности
	1	2	3
R216-10ЕН10	Винт пластины 5513 020-40	Бита для ключа 5680 084-11	Динамометрический ключ 5680 105-01
R216-12ЕН12	5513 020-36	5680 084-01	5680 105-01
R216-16ЕН16	5513 020-36	5680 084-01	5680 105-01
R216-20ЕН20	5513 020-16	5680 084-06	5680 105-02
R216-25ЕН25	5513 020-52	5680 084-02	5680 105-02
R216-30ЕН25	5513 020-07	5680 084-07	5680 105-05
R216-32ЕН25	5513 020-07	5680 084-07	5680 105-05

Дюймовое исполнение

Код заказа	Комплектующие	Комплектующие для сборки	Принадлежности
	1	2	3
RA216-10ЕН10	Винт пластины 5513 020-40	Бита для ключа 5680 084-11	Динамометрический ключ 5680 105-01
RA216-13ЕН12	5513 020-36	5680 084-01	5680 105-01
RA216-16ЕН16	5513 020-36	5680 084-01	5680 105-01
RA216-19ЕН20	5513 020-16	5680 084-06	5680 105-02
RA216-25ЕН25	5513 020-52	5680 084-02	5680 105-02
RA216-32ЕН25	5513 020-07	5680 084-07	5680 105-05

Размеры динамометрических ключей и ключей (мм / torq plus) см. на стр. P4
Принадлежности заказываются отдельно

Фрезы CoroMill® 216 со сферическим концом



Метрическое исполнение

	Комплектующие		Комплектующие для сборки	
	1	4	5	6
Код заказа	Винт пластины	Винт защитной пластины	Ключ	Отвертка
R216-10A16-050	5513 020-40		5680 051-01	
R216-12A20-045	5513 020-36		5680 046-01	
R216-16A20-045	5513 020-36		5680 046-01	
R216-20A25-055	5513 020-16		5680 048-02	
R216-25A32-065	5513 020-52		5680 048-01	
R216-30A32-070	5513 020-07	5513 020-09	5680 048-04	5680 046-02
R216-32A32-070	5513 020-07		5680 048-04	

	Комплектующие	Комплектующие для сборки
	1	2
Код заказа	Винт пластины	Ключ
R216-10T08	5513 020-40	5680 051-01
R216-12T08	5513 020-36	5680 046-01
R216-16T08	5513 020-36	5680 046-01
R216-20T10	5513 020-16	5680 046-05
R216-25T12	5513 020-52	5680 048-01
R216-30T16	5513 020-07	5680 048-04
R216-32T16	5513 020-07	5680 048-04

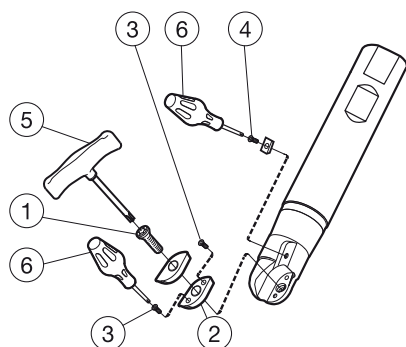
Дюймовое исполнение

	Комплектующие		Комплектующие для сборки	
	1	4	5	6
Код заказа	Винт пластины	Винт защитной пластины	Ключ	Отвертка
RA216-10O16-038	5513 020-40		5680 051-01	
RA216-13O16L-051	5513 020-36		5680 046-01	
RA216-16O16L-043	5513 020-36		5680 046-01	
RA216-19O19L-051	5513 020-16		5680 046-05	
RA216-25O25L-067	5513 020-02		5680 046-02	
RA216-32O32L-083	5513 020-07	5513 020-09	5680 046-06	5680 046-02

	Комплектующие	Комплектующие для сборки
	1	2
Код заказа	Винт пластины	Ключ
RA216-10T08	5513 020-40	5680 051-01
RA216-13T08	5513 020-36	5680 046-01
RA216-16T08	5513 020-36	5680 046-01
RA216-19T10	5513 020-16	5680 048-02
RA216-25T12	5513 020-52	5680 048-01
RA216-32T16	5513 020-07	5680 048-04

Размеры динамометрических ключей и ключей (мм / torx plus) см. на стр. P4

Фрезы CoroMill® 216 со сферическим концом



Метрическое исполнение

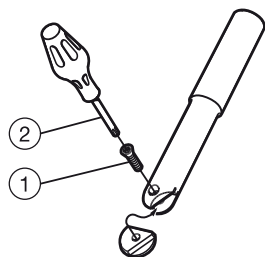
	Комплектующие				Комплектующие для сборки	
	1	2	3	4	5	6
Код заказа	Винт пластины	Опорная пластина	Винт опорной пластины	Винт защитной пластины	Ключ	Отвертка
R216-12B20-040	5513 020-36				5680 046-01	
R216-12B20-060	5513 020-36				5680 046-01	
R216-16B20-040	5513 020-36				5680 046-01	
R216-16B20-060	5513 020-36				5680 046-01	
R216-20B25-050	5513 020-16				5680 048-02	
R216-20B25-070	5513 020-16				5680 048-02	
R216-25B25-060	5513 020-52				5680 048-01	
R216-25B25-080	5513 020-52				5680 048-01	
R216-30B32-070	5513 020-07			5513 020-09	5680 048-04	5680 046-02
R216-30B32-100	5513 020-07			5513 020-09	5680 048-04	5680 046-02
R216-32B32-070	5513 020-07				5680 048-04	
R216-32B32-100	5513 020-07				5680 048-04	
R216-40B40-100	5513 020-31			5513 020-09	5680 048-06	5680 046-02
R216-40B40-150	5513 020-31			5513 020-09	5680 048-06	5680 046-02
R216-50B50-100	5513 021-03	5322 475-01	5513 020-09	5513 020-09	5680 048-07	5680 046-02
R216-50B50-125	5513 021-03	5322 475-01	5513 020-09	5513 020-09	5680 048-07	5680 046-02
R216-50B50-175	5513 021-03	5322 475-01	5513 020-09	5513 020-09	5680 048-07	5680 046-02
R216-20M25-076	5513 020-16				5680 048-02	
R216-25M25-089	5513 020-52				5680 048-01	
R216-32M32-101	5513 020-07			5513 020-09	5680 048-04	5680 046-02

Дюймовое исполнение

	Комплектующие				Комплектующие для сборки	
	1	2	3	4	5	6
Код заказа	Винт пластины	Опорная пластина	Винт опорной пластины	Винт защитной пластины	Ключ	Отвертка
RA216-13M19-038	5513 020-36				5680 046-01	
RA216-13M19-057	5513 020-36				5680 046-01	
RA216-16M19-038	5513 020-36				5680 046-01	
RA216-16M19-057	5513 020-36				5680 046-01	
RA216-19M25-051	5513 020-16				5680 048-02	
RA216-19M25-076	5513 020-16				5680 048-02	
RA216-25M25-057	5513 020-52				5680 048-01	
RA216-25M25-089	5513 020-52				5680 048-01	
RA216-32M32-070	5513 020-07			5513 020-09	5680 048-04	5680 046-02
RA216-32M32-101	5513 020-07			5513 020-09	5680 048-04	5680 046-02
RA216-38M38-101	5513 020-31			5513 020-09	5680 048-06	5680 046-02
RA216-38M38-152	5513 020-31			5513 020-09	5680 048-06	5680 046-02
RA216-51M38-101	5513 021-03	5322 475-01	5513 020-09	5513 020-09	5680 048-07	5680 046-02
RA216-51M51-127	5513 021-03	5322 475-01	5513 020-09	5513 020-09	5680 048-07	5680 046-02
RA216-51M51-178	5513 021-03	5322 475-01	5513 020-09	5513 020-09	5680 048-07	5680 046-02

Размеры динамометрических ключей и ключей (мм / torx plus) см. на стр. P4

Фрезы CoroMill® 216F со сферическим концом



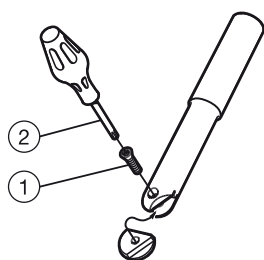
Метрическое исполнение

	Комплектующие		Принадлежности
	1	2	
Код заказа	Винт пластины	Ключ	
R216F-08A12C-035	5513 040-01	5680 046-03	
R216F-08A12C-053	5513 040-01	5680 046-03	
R216F-08A12C-075	5513 040-01	5680 046-03	
R216F-08A12S-035	5513 040-01	5680 046-03	
R216F-08A12S-053	5513 040-01	5680 046-03	
R216F-08A12S-075	5513 040-01	5680 046-03	
R216F-10A12C-053	5513 040-02	5680 046-01	
R216F-10A12C-075	5513 040-02	5680 046-01	
R216F-10A12S-038	5513 040-02	5680 046-01	
R216F-10A12S-053	5513 040-02	5680 046-01	
R216F-10A12S-075	5513 040-02	5680 046-01	
R216F-12A12C-053	5513 040-03	5680 046-05	
R216F-12A12S-026	5513 040-03	5680 046-05	
R216F-12A12S-053	5513 040-03	5680 046-05	
R216F-12A16C-085	5513 040-03	5680 046-05	
R216F-12A16S-085	5513 040-03	5680 046-05	
R216F-16A16C-063	5513 040-04	5680 046-02	
R216F-16A16S-032	5513 040-04	5680 046-02	
R216F-16A16S-063	5513 040-04	5680 046-02	
R216F-16A20C-100	5513 040-04	5680 046-02	
R216F-16A20S-100	5513 040-04	5680 046-02	
R216F-20A20S-038	5513 040-05	5680 046-06	
R216F-20A20S-075	5513 040-05	5680 046-06	
R216F-20A25C-115	5513 040-05	5680 046-06	
R216F-20A25S-115	5513 040-05	5680 046-06	
R216F-25A25S-045	5513 040-06	5680 048-06	
R216F-25A25S-090	5513 040-06	5680 048-06	
R216F-25A32S-135	5513 040-06	5680 048-06	
R216F-32A32S-054	5513 040-07	5680 048-08	
R216F-32A32S-107	5513 040-07	5680 048-08	
R216F-32A32S-160	5513 040-07	5680 048-08	

Размеры динамометрических ключей и ключей (мм / torx plus) см. на стр. P4

Принадлежности заказываются отдельно

Фрезы CoroMill® 216F со сферическим концом

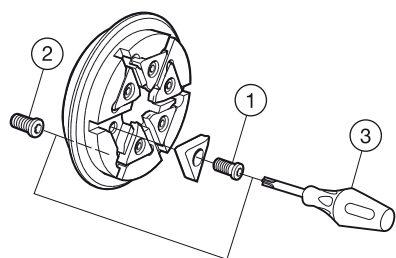


Дюймовое исполнение

Код заказа	Комплектующие	
	1	2
	Винт пластины	Ключ
RA216F-08O13C-075	5513 040-01	5680 046-03
RA216F-08O13S-035	5513 040-01	5680 046-03
RA216F-08O13S-053	5513 040-01	5680 046-03
RA216F-08O13S-075	5513 040-01	5680 046-03
RA216F-10O13C-075	5513 040-02	5680 046-01
RA216F-10O13S-038	5513 040-02	5680 046-01
RA216F-10O13S-053	5513 040-02	5680 046-01
RA216F-10O13S-075	5513 040-02	5680 046-01
RA216F-13O13S-026	5513 040-03	5680 046-05
RA216F-13O13S-053	5513 040-03	5680 046-05
RA216F-13O16C-085	5513 040-03	5680 046-05
RA216F-13O16S-085	5513 040-03	5680 046-05
RA216F-16O16S-032	5513 040-04	5680 046-02
RA216F-16O16S-063	5513 040-04	5680 046-02
RA216F-16O19C-100	5513 040-04	5680 046-02
RA216F-16O19S-100	5513 040-04	5680 046-02
RA216F-19O19S-038	5513 040-05	5680 046-06
RA216F-19O19S-075	5513 040-05	5680 046-06
RA216F-19O25C-115	5513 040-05	5680 046-06
RA216F-19O25S-115	5513 040-05	5680 046-06
RA216F-25O25S-045	5513 040-06	5680 048-06
RA216F-25O25S-090	5513 040-06	5680 048-06
RA216F-25O32S-135	5513 040-06	5680 048-06
RA216F-32O32S-054	5513 040-07	5680 048-08
RA216F-32O32S-107	5513 040-07	5680 048-08
RA216F-32O32S-160	5513 040-07	5680 048-08

Размеры динамометрических ключей и ключей (мм / torx plus) см. на стр. P4
 Принадлежности заказываются отдельно

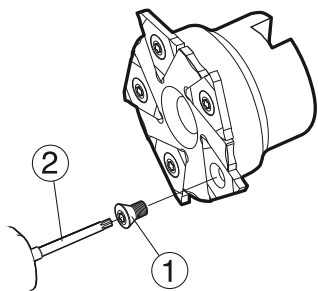
Фрезы CoroMill® 325 для вихревой обработки резьбы



	Комплектующие		Комплектующие для сборки
	1	2	3
Код заказа	Винт пластины	Крепежный болт	Отвертка
325-12AP40-16M	5513 020-02	5513 039-02	5680 046-02
325-12AQ40-16M	5513 020-02	5513 039-02	5680 046-02
325-12BB40-16M	5513 020-02	5513 039-02	5680 046-02
325-12DD40-16M	5513 020-02	5513 039-02	5680 046-02
325-12EE32-16M	5513 020-02	5513 039-02	5680 046-02
325-20CC52-16M	5513 020-02	5513 039-05	5680 046-02

Размеры динамометрических ключей и ключей (мм / torx plus) см. на стр. P4

Канавочные фрезы CoroMill® 328



Метрическое исполнение

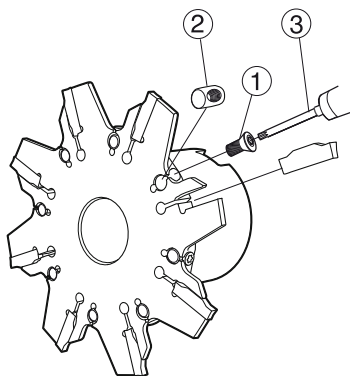
	Комплектующие	Комплектующие для сборки
	1	2
Код заказа	Винт	Ключ
328-039B25-13M	5513 039-05	5680 048-04
328-044B25-13M	5513 039-05	5680 048-04
328-063Q22-13M	5513 039-05	5680 048-04
328-063S22-13M	5513 039-05	5680 048-04
328-080S27-13M	5513 039-05	5680 048-04

Дюймовое исполнение

	Комплектующие	Комплектующие для сборки
	1	2
Код заказа	Винт	Ключ
A328-039B19-13M	5513 039-05	5680 048-04
A328-044B19-13M	5513 039-05	5680 048-04
A328-063Q19-13M	5513 039-05	5680 048-04

Размеры динамометрических ключей и ключей (мм / torx plus) см. на стр. P4

Канавочные фрезы CoroMill® 329



Метрическое исполнение

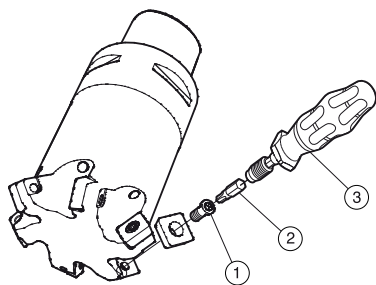
	Комплектующие		Комплектующие для сборки
	1	2	3
Код заказа	Винт	Зажимная гайка	Отвертка
329-100Q22-E	5513 017-03	5534 021-02	5680 046-02
329-100Q22-F	5513 017-03	5534 021-02	5680 046-02
329-100Q22-G	5513 017-03	5534 021-02	5680 046-02
329-100Q22-H	5513 017-03	5534 021-02	5680 046-02
329-100Q22-J	5513 017-03	5534 021-02	5680 046-02
329-125Q32-E	5513 017-03	5534 021-02	5680 046-02
329-125Q32-F	5513 017-03	5534 021-02	5680 046-02
329-125Q32-G	5513 017-03	5534 021-02	5680 046-02
329-125Q32-H	5513 017-03	5534 021-02	5680 046-02
329-125Q32-J	5513 017-03	5534 021-02	5680 046-02
329-160Q40-G	5513 017-03	5534 021-02	5680 046-02
329-100S22-E	5513 017-03	5534 021-02	5680 046-02
329-100S22-F	5513 017-03	5534 021-02	5680 046-02
329-100S22-G	5513 017-03	5534 021-02	5680 046-02
329-100S22-H	5513 017-03	5534 021-02	5680 046-02
329-100S22-J	5513 017-03	5534 021-02	5680 046-02
329-125S32-E	5513 017-03	5534 021-02	5680 046-02
329-125S32-F	5513 017-03	5534 021-02	5680 046-02
329-125S32-G	5513 017-03	5534 021-02	5680 046-02
329-125S32-H	5513 017-03	5534 021-02	5680 046-02
329-125S32-J	5513 017-03	5534 021-02	5680 046-02
329-160S40-G	5513 017-03	5534 021-02	5680 046-02
329-160S40-H	5513 017-03	5534 021-02	5680 046-02

Дюймовое исполнение

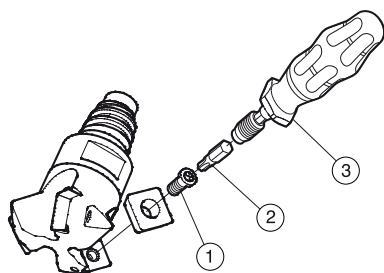
	Комплектующие		Комплектующие для сборки
	1	2	3
Код заказа	Винт	Зажимная гайка	Отвертка
A329-102R19-H	5513 017-03	5534 021-02	5680 046-02
A329-102R19-J	5513 017-03	5534 021-02	5680 046-02
A329-102R25-E	5513 017-03	5534 021-02	5680 046-02
A329-102R25-F	5513 017-03	5534 021-02	5680 046-02
A329-102R25-G	5513 017-03	5534 021-02	5680 046-02
A329-127R32-E	5513 017-03	5534 021-02	5680 046-02
A329-127R32-F	5513 017-03	5534 021-02	5680 046-02
A329-127R32-G	5513 017-03	5534 021-02	5680 046-02
A329-127R32-H	5513 017-03	5534 021-02	5680 046-02
A329-127R32-J	5513 017-03	5534 021-02	5680 046-02
A329-102T25-E	5513 017-03	5534 021-02	5680 046-02
A329-102T25-F	5513 017-03	5534 021-02	5680 046-02
A329-102T25-G	5513 017-03	5534 021-02	5680 046-02
A329-127T32-H	5513 017-03	5534 021-02	5680 046-02
A329-127T32-J	5513 017-03	5534 021-02	5680 046-02
A329-127T38-E	5513 017-03	5534 021-02	5680 046-02
A329-127T38-F	5513 017-03	5534 021-02	5680 046-02
A329-127T38-G	5513 017-03	5534 021-02	5680 046-02

Размеры динамометрических ключей и ключей (мм / torx plus) см. на стр. P4

Фрезы CoroMill® 495 для обработки фасок



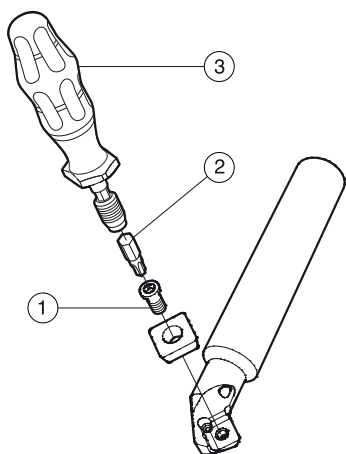
	Комплектующие	Комплектующие для сборки	Принадлежности
	1	2	3
Код заказа	Винт пластины	Бита для ключа	Динамометрический ключ
495-040C4-4509H	5513 020-04	5680 084-05	5680 105-02
495-050C5-4509H	5513 020-04	5680 084-05	5680 105-02
495-063C6-4509H	5513 020-04	5680 084-05	5680 105-02



	Комплектующие	Комплектующие для сборки	Принадлежности
	1	2	3
Код заказа	Винт пластины	Бита для ключа	Динамометрический ключ
495-012EH16-4509L	5513 020-04	5680 084-05	5680 105-02
495-020EH20-4509M	5513 020-04	5680 084-05	5680 105-02
495-025EH25-4509H	5513 020-04	5680 084-05	5680 105-02

Размеры динамометрических ключей и ключей (мм / torx plus) см. на стр. P4
 Принадлежности заказываются отдельно

Фрезы CoroMill® 495 для обработки фасок



Метрическое исполнение

	Комплектующие	Комплектующие для сборки	Принадлежности
	1	2	3
Код заказа	Винт пластины	Бита для ключа	Динамометрический ключ
495-012A16-3009L	5513 020-04	5680 084-05	5680 105-02
495-012A16-4509L	5513 020-04	5680 084-05	5680 105-02
495-012A16-6009L	5513 020-04	5680 084-05	5680 105-02
495-012A16-7509L	5513 020-04	5680 084-05	5680 105-02
495-020A20-4509M	5513 020-04	5680 084-05	5680 105-02
495-025A25-3009H	5513 020-04	5680 084-05	5680 105-02
495-025A25-4509H	5513 020-04	5680 084-05	5680 105-02
495-025A25-6009H	5513 020-04	5680 084-05	5680 105-02
495-025A25-7509H	5513 020-04	5680 084-05	5680 105-02

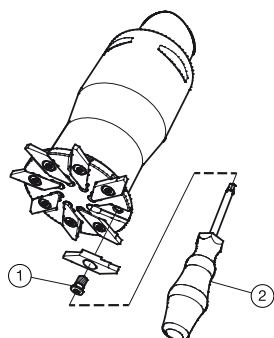
Дюймовое исполнение

	Комплектующие	Комплектующие для сборки	Принадлежности
	1	2	3
Код заказа	Винт пластины	Бита для ключа	Динамометрический ключ
A495-013M16-3009L	5513 020-04	5680 084-05	5680 105-02
A495-013M16-4509L	5513 020-04	5680 084-05	5680 105-02
A495-013M16-6009L	5513 020-04	5680 084-05	5680 105-02
A495-013M16-7509L	5513 020-04	5680 084-05	5680 105-02
A495-020M19-4509M	5513 020-04	5680 084-05	5680 105-02
A495-026M25-3009H	5513 020-04	5680 084-05	5680 105-02
A495-026M25-4509H	5513 020-04	5680 084-05	5680 105-02
A495-026M25-6009H	5513 020-04	5680 084-05	5680 105-02
A495-026M25-7509H	5513 020-04	5680 084-05	5680 105-02

Размеры динамометрических ключей и ключей (мм / torx plus) см. на стр. P4

Принадлежности заказываются отдельно

Фрезы CoroMill® 161 для зубофрезерования



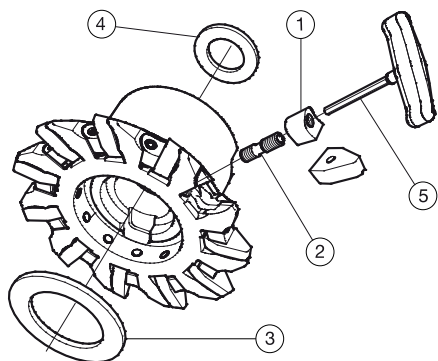
	Комплектующие	Принадлежности
	1	2
Код заказа	Винт пластины	Отвертка
161-066C5-3	5513 027-02	5680 046-01

	Комплектующие	Принадлежности
	1	2
Код заказа	Винт пластины	Отвертка
161-080Q27-3	5513 027-02	5680 046-01

Ключи (мм/Torx Plus) см. на стр. P4

Принадлежности заказываются отдельно

Фрезы CoroMill® 162 для зубофрезерования

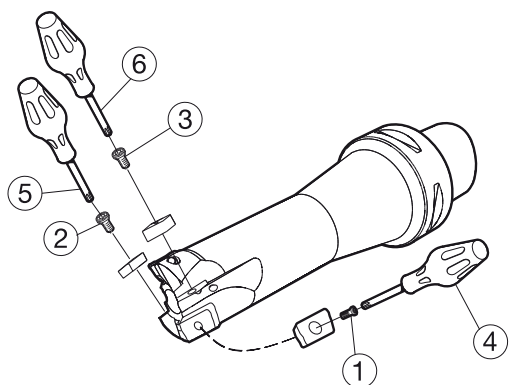


	Комплектующие				Принадлежности
	1	2	3	4	5
Код заказа	Клин	Винт клина	Шайба	Шайба	Отвертка
162-090Q27-40	5431 058-08	5516 014-06	5541 009-03	5541 009-02	5680 046-05
162-120Q27-60	5431 058-01	339-831	5541 009-03	5541 009-02	5680 010-05
162-140Q32-60	5431 058-01	339-831	5541 015-04	5541 009-04	5680 010-05

Ключи (мм/Torx Plus) см. на стр. P4

Принадлежности заказываются отдельно

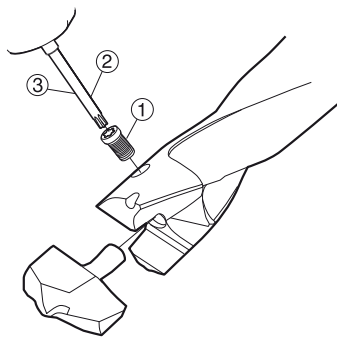
Многофункциональный инструмент для фрезерования и точения CoroPlex™ MT



	Комплектующие			Комплектующие для сборки	
	1	2	3	4	5
Код заказа	Винт	Винт	Винт	Отвертка	Отвертка
M-32C5-39011C09D07	5513 020-35	5513 020-09	5513 020-03	5680 046-01	5680 046-02
M-32C6-39011C09D07	5513 020-35	5513 020-09	5513 020-03	5680 046-01	5680 046-02
M-40C6-39018C12D11	5513 020-29	5513 020-07	5513 020-09	5680 046-02	5680 046-06
M-40C8-39018C12D11	5513 020-29	5513 020-07	5513 020-09	5680 046-02	5680 046-06
	Комплектующие для сборки				
	6				
Код заказа	Отвертка				
M-32C5-39011C09D07	5680 046-03				
M-32C6-39011C09D07	5680 046-03				
M-40C6-39018C12D11	5680 046-02				
M-40C8-39018C12D11	5680 046-02				

Размеры динамометрических ключей и ключей (мм / torx plus) см. на стр. P4

Свёрла CoroDrill® 870 со сменными головками



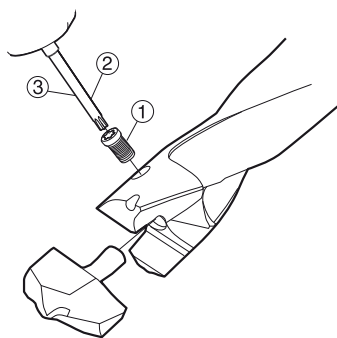
Метрическое исполнение

	Комплектующие	Комплектующие для сборки	Принадлежности
	1	2	3
Код заказа	Винт головки	Отвертка	Динамометрический ключ
870-1000-6L16-10	5513 031-05	5680 046-08	5680 100-01
870-1000-6L16-3	5513 031-05	5680 046-08	5680 100-01
870-1000-6L16-5	5513 031-05	5680 046-08	5680 100-01
870-1000-6L16-8	5513 031-05	5680 046-08	5680 100-01
870-1050-7L16-10	5513 031-05	5680 046-08	5680 100-01
870-1050-7L16-3	5513 031-05	5680 046-08	5680 100-01
870-1050-7L16-5	5513 031-05	5680 046-08	5680 100-01
870-1050-7L16-8	5513 031-05	5680 046-08	5680 100-01
870-1100-8L16-10	5513 031-05	5680 046-08	5680 100-01
870-1100-8L16-3	5513 031-05	5680 046-08	5680 100-01
870-1100-8L16-5	5513 031-05	5680 046-08	5680 100-01
870-1100-8L16-8	5513 031-05	5680 046-08	5680 100-01
870-1150-9L16-10	5513 031-05	5680 046-08	5680 100-01
870-1150-9L16-3	5513 031-05	5680 046-08	5680 100-01
870-1150-9L16-5	5513 031-05	5680 046-08	5680 100-01
870-1150-9L16-8	5513 031-05	5680 046-08	5680 100-01
870-1200-10L16-10	5513 031-02	5680 046-03	5680 100-02
870-1200-10L16-3	5513 031-02	5680 046-03	5680 100-02
870-1200-10L16-5	5513 031-02	5680 046-03	5680 100-02
870-1200-10L16-8	5513 031-02	5680 046-03	5680 100-02
870-1250-11L16-10	5513 031-02	5680 046-03	5680 100-02
870-1250-11L16-3	5513 031-02	5680 046-03	5680 100-02
870-1250-11L16-5	5513 031-02	5680 046-03	5680 100-02
870-1250-11L16-8	5513 031-02	5680 046-03	5680 100-02
870-1300-12L16-10	5513 031-02	5680 046-03	5680 100-02
870-1300-12L16-3	5513 031-02	5680 046-03	5680 100-02
870-1300-12L16-5	5513 031-02	5680 046-03	5680 100-02
870-1300-12L16-8	5513 031-02	5680 046-03	5680 100-02
870-1350-13L16-10	5513 031-02	5680 046-03	5680 100-02
870-1350-13L16-3	5513 031-02	5680 046-03	5680 100-02
870-1350-13L16-5	5513 031-02	5680 046-03	5680 100-02
870-1350-13L16-8	5513 031-02	5680 046-03	5680 100-02
870-1400-14L20-10	5513 031-02	5680 046-03	5680 100-02
870-1400-14L20-3	5513 031-02	5680 046-03	5680 100-02
870-1400-14L20-5	5513 031-02	5680 046-03	5680 100-02
870-1400-14L20-8	5513 031-02	5680 046-03	5680 100-02
870-1500-15L20-10	5513 031-02	5680 046-03	5680 100-02
870-1500-15L20-3	5513 031-02	5680 046-03	5680 100-02
870-1500-15L20-5	5513 031-02	5680 046-03	5680 100-02
870-1500-15L20-8	5513 031-02	5680 046-03	5680 100-02

Размеры динамометрических ключей и ключей (мм / torq plus) см. на стр. P4

Принадлежности заказываются отдельно

Свёрла CoroDrill® 870 со сменными головками

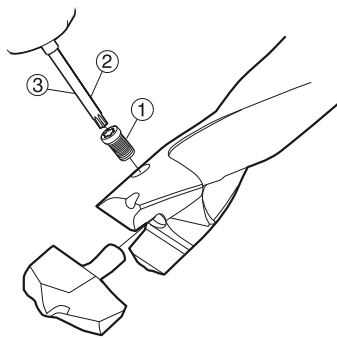


Метрическое исполнение

Код заказа	Комплектующие	Комплектующие для сборки	Принадлежности
	1	2	3
	Винт головки	Отвертка	Динамометрический ключ
870-1600-16L20-10	5513 031-03	5680 046-01	5680 100-03
870-1600-16L20-3	5513 031-03	5680 046-01	5680 100-03
870-1600-16L20-5	5513 031-03	5680 046-01	5680 100-03
870-1600-16L20-8	5513 031-03	5680 046-01	5680 100-03
870-1700-17L20-10	5513 031-03	5680 046-01	5680 100-03
870-1700-17L20-3	5513 031-03	5680 046-01	5680 100-03
870-1700-17L20-5	5513 031-03	5680 046-01	5680 100-03
870-1700-17L20-8	5513 031-03	5680 046-01	5680 100-03
870-1800-18L20-10	5513 031-03	5680 046-01	5680 100-03
870-1800-18L20-3	5513 031-03	5680 046-01	5680 100-03
870-1800-18L20-5	5513 031-03	5680 046-01	5680 100-03
870-1800-18L20-8	5513 031-03	5680 046-01	5680 100-03
870-1900-19L25-10	5513 031-03	5680 046-01	5680 100-03
870-1900-19L25-3	5513 031-03	5680 046-01	5680 100-03
870-1900-19L25-5	5513 031-03	5680 046-01	5680 100-03
870-1900-19L25-8	5513 031-03	5680 046-01	5680 100-03
870-2000-20L25-10	5513 031-04	5680 046-04	5680 100-04
870-2000-20L25-3	5513 031-04	5680 046-04	5680 100-04
870-2000-20L25-5	5513 031-04	5680 046-04	5680 100-04
870-2000-20L25-8	5513 031-04	5680 046-04	5680 100-04
870-2100-21L25-10	5513 031-04	5680 046-04	5680 100-04
870-2100-21L25-3	5513 031-04	5680 046-04	5680 100-04
870-2100-21L25-5	5513 031-04	5680 046-04	5680 100-04
870-2100-21L25-8	5513 031-04	5680 046-04	5680 100-04
870-2200-22L25-10	5513 031-04	5680 046-04	5680 100-04
870-2200-22L25-3	5513 031-04	5680 046-04	5680 100-04
870-2200-22L25-5	5513 031-04	5680 046-04	5680 100-04
870-2200-22L25-8	5513 031-04	5680 046-04	5680 100-04
870-2300-23L25-10	5513 031-04	5680 046-04	5680 100-04
870-2300-23L25-3	5513 031-04	5680 046-04	5680 100-04
870-2300-23L25-5	5513 031-04	5680 046-04	5680 100-04
870-2300-23L25-8	5513 031-04	5680 046-04	5680 100-04
870-2400-24L32-10	5513 031-06	5680 046-05	5680 100-05
870-2400-24L32-3	5513 031-06	5680 046-05	5680 100-05
870-2400-24L32-5	5513 031-06	5680 046-05	5680 100-05
870-2400-24L32-8	5513 031-06	5680 046-05	5680 100-05
870-2500-25L32-10	5513 031-06	5680 046-05	5680 100-05
870-2500-25L32-3	5513 031-06	5680 046-05	5680 100-05
870-2500-25L32-5	5513 031-06	5680 046-05	5680 100-05
870-2500-25L32-8	5513 031-06	5680 046-05	5680 100-05
870-2600-26L32-10	5513 031-06	5680 046-05	5680 100-05
870-2600-26L32-3	5513 031-06	5680 046-05	5680 100-05
870-2600-26L32-5	5513 031-06	5680 046-05	5680 100-05
870-2600-26L32-8	5513 031-06	5680 046-05	5680 100-05
870-2700-27L32-3	5513 031-06	5680 046-05	5680 100-05
870-2700-27L32-5	5513 031-06	5680 046-05	5680 100-05
870-2700-27L32-8	5513 031-06	5680 046-05	5680 100-05

Размеры динамометрических ключей и ключей (мм / torx plus) см. на стр. P4
 Принадлежности заказываются отдельно

Свёрла CoroDrill® 870 со сменными головками



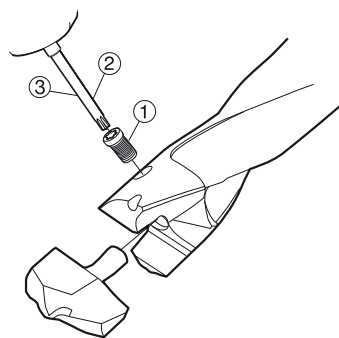
Метрическое исполнение

	Комплектующие	Комплектующие для сборки	Принадлежности
	1	2	3
Код заказа	Винт головки	Отвертка	Динамометрический ключ
870-2800-28L32-3	5513 031-07	5680 046-02	5680 100-06
870-2800-28L32-5	5513 031-07	5680 046-02	5680 100-06
870-2800-28L32-8	5513 031-07	5680 046-02	5680 100-06
870-2900-29L32-3	5513 031-07	5680 046-02	5680 100-06
870-2900-29L32-5	5513 031-07	5680 046-02	5680 100-06
870-2900-29L32-8	5513 031-07	5680 046-02	5680 100-06
870-3000-30L32-3	5513 031-07	5680 046-02	5680 100-06
870-3000-30L32-5	5513 031-07	5680 046-02	5680 100-06
870-3000-30L32-8	5513 031-07	5680 046-02	5680 100-06
870-3100-31L32-3	5513 031-07	5680 046-02	5680 100-06
870-3100-31L32-5	5513 031-07	5680 046-02	5680 100-06
870-3100-31L32-8	5513 031-07	5680 046-02	5680 100-06

Размеры динамометрических ключей и ключей (мм / torx plus) см. на стр. P4

Принадлежности заказываются отдельно

Свёрла CoroDrill® 870 со сменными головками

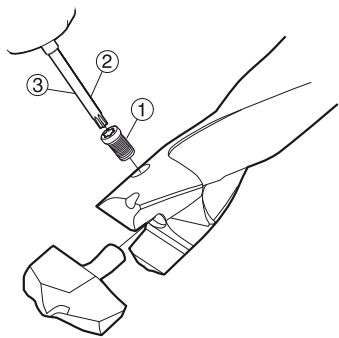


Дюймовое исполнение

	Комплектующие	Комплектующие для сборки	Принадлежности
	1	2	3
Код заказа	Винт головки	Отвертка	Динамометрический ключ
870-1000-6LX063-10	5513 031-05	5680 046-08	5680 100-01
870-1000-6LX063-3	5513 031-05	5680 046-08	5680 100-01
870-1000-6LX063-5	5513 031-05	5680 046-08	5680 100-01
870-1000-6LX063-8	5513 031-05	5680 046-08	5680 100-01
870-1050-7LX063-10	5513 031-05	5680 046-08	5680 100-01
870-1050-7LX063-3	5513 031-05	5680 046-08	5680 100-01
870-1050-7LX063-5	5513 031-05	5680 046-08	5680 100-01
870-1050-7LX063-8	5513 031-05	5680 046-08	5680 100-01
870-1100-8LX063-10	5513 031-05	5680 046-08	5680 100-01
870-1100-8LX063-3	5513 031-05	5680 046-08	5680 100-01
870-1100-8LX063-5	5513 031-05	5680 046-08	5680 100-01
870-1100-8LX063-8	5513 031-05	5680 046-08	5680 100-01
870-1150-9LX063-10	5513 031-05	5680 046-08	5680 100-01
870-1150-9LX063-3	5513 031-05	5680 046-08	5680 100-01
870-1150-9LX063-5	5513 031-05	5680 046-08	5680 100-01
870-1150-9LX063-8	5513 031-05	5680 046-08	5680 100-01
870-1200-10LX063-10	5513 031-02	5680 046-03	5680 100-02
870-1200-10LX063-3	5513 031-02	5680 046-03	5680 100-02
870-1200-10LX063-5	5513 031-02	5680 046-03	5680 100-02
870-1200-10LX063-8	5513 031-02	5680 046-03	5680 100-02
870-1250-11LX063-10	5513 031-02	5680 046-03	5680 100-02
870-1250-11LX063-3	5513 031-02	5680 046-03	5680 100-02
870-1250-11LX063-5	5513 031-02	5680 046-03	5680 100-02
870-1250-11LX063-8	5513 031-02	5680 046-03	5680 100-02
870-1300-12LX063-10	5513 031-02	5680 046-03	5680 100-02
870-1300-12LX063-3	5513 031-02	5680 046-03	5680 100-02
870-1300-12LX063-5	5513 031-02	5680 046-03	5680 100-02
870-1300-12LX063-8	5513 031-02	5680 046-03	5680 100-02
870-1350-13LX063-10	5513 031-02	5680 046-03	5680 100-02
870-1350-13LX063-3	5513 031-02	5680 046-03	5680 100-02
870-1350-13LX063-5	5513 031-02	5680 046-03	5680 100-02
870-1350-13LX063-8	5513 031-02	5680 046-03	5680 100-02
870-1400-14LX075-10	5513 031-02	5680 046-03	5680 100-02
870-1400-14LX075-3	5513 031-02	5680 046-03	5680 100-02
870-1400-14LX075-5	5513 031-02	5680 046-03	5680 100-02
870-1400-14LX075-8	5513 031-02	5680 046-03	5680 100-02
870-1500-15LX075-10	5513 031-02	5680 046-03	5680 100-02
870-1500-15LX075-3	5513 031-02	5680 046-03	5680 100-02
870-1500-15LX075-5	5513 031-02	5680 046-03	5680 100-02
870-1500-15LX075-8	5513 031-02	5680 046-03	5680 100-02

Размеры динамометрических ключей и ключей (мм / torx plus) см. на стр. P4
 Принадлежности заказываются отдельно

Свёрла CoroDrill® 870 со сменными головками

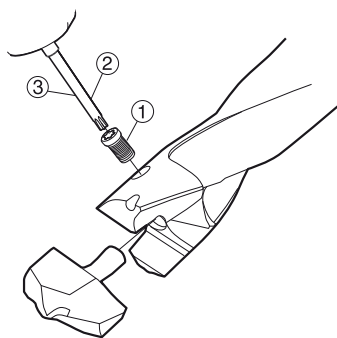


Дюймовое исполнение

	Комплектующие	Комплектующие для сборки	Принадлежности
	1	2	3
Код заказа	Винт головки	Отвертка	Динамометрический ключ
870-1600-16LX075-10	5513 031-03	5680 046-01	5680 100-03
870-1600-16LX075-3	5513 031-03	5680 046-01	5680 100-03
870-1600-16LX075-5	5513 031-03	5680 046-01	5680 100-03
870-1600-16LX075-8	5513 031-03	5680 046-01	5680 100-03
870-1700-17LX075-10	5513 031-03	5680 046-01	5680 100-03
870-1700-17LX075-3	5513 031-03	5680 046-01	5680 100-03
870-1700-17LX075-5	5513 031-03	5680 046-01	5680 100-03
870-1700-17LX075-8	5513 031-03	5680 046-01	5680 100-03
870-1800-18LX075-10	5513 031-03	5680 046-01	5680 100-03
870-1800-18LX075-3	5513 031-03	5680 046-01	5680 100-03
870-1800-18LX075-5	5513 031-03	5680 046-01	5680 100-03
870-1800-18LX075-8	5513 031-03	5680 046-01	5680 100-03
870-1900-19LX1-10	5513 031-03	5680 046-01	5680 100-03
870-1900-19LX1-3	5513 031-03	5680 046-01	5680 100-03
870-1900-19LX1-5	5513 031-03	5680 046-01	5680 100-03
870-1900-19LX1-8	5513 031-03	5680 046-01	5680 100-03
870-2000-20LX1-10	5513 031-04	5680 046-04	5680 100-04
870-2000-20LX1-3	5513 031-04	5680 046-04	5680 100-04
870-2000-20LX1-5	5513 031-04	5680 046-04	5680 100-04
870-2000-20LX1-8	5513 031-04	5680 046-04	5680 100-04
870-2100-21LX1-10	5513 031-04	5680 046-04	5680 100-04
870-2100-21LX1-3	5513 031-04	5680 046-04	5680 100-04
870-2100-21LX1-5	5513 031-04	5680 046-04	5680 100-04
870-2100-21LX1-8	5513 031-04	5680 046-04	5680 100-04
870-2200-22LX1-10	5513 031-04	5680 046-04	5680 100-04
870-2200-22LX1-3	5513 031-04	5680 046-04	5680 100-04
870-2200-22LX1-5	5513 031-04	5680 046-04	5680 100-04
870-2200-22LX1-8	5513 031-04	5680 046-04	5680 100-04
870-2300-23LX1-10	5513 031-04	5680 046-04	5680 100-04
870-2300-23LX1-3	5513 031-04	5680 046-04	5680 100-04
870-2300-23LX1-5	5513 031-04	5680 046-04	5680 100-04
870-2300-23LX1-8	5513 031-04	5680 046-04	5680 100-04
870-2400-24LX125-10	5513 031-06	5680 046-05	5680 100-05
870-2400-24LX125-3	5513 031-06	5680 046-05	5680 100-05
870-2400-24LX125-5	5513 031-06	5680 046-05	5680 100-05
870-2400-24LX125-8	5513 031-06	5680 046-05	5680 100-05
870-2500-25LX125-10	5513 031-06	5680 046-05	5680 100-05
870-2500-25LX125-3	5513 031-06	5680 046-05	5680 100-05
870-2500-25LX125-5	5513 031-06	5680 046-05	5680 100-05
870-2500-25LX125-8	5513 031-06	5680 046-05	5680 100-05
870-2600-26LX125-10	5513 031-06	5680 046-05	5680 100-05
870-2600-26LX125-3	5513 031-06	5680 046-05	5680 100-05
870-2600-26LX125-5	5513 031-06	5680 046-05	5680 100-05
870-2600-26LX125-8	5513 031-06	5680 046-05	5680 100-05
870-2700-27LX125-3	5513 031-06	5680 046-05	5680 100-05
870-2700-27LX125-5	5513 031-06	5680 046-05	5680 100-05
870-2700-27LX125-8	5513 031-06	5680 046-05	5680 100-05

Размеры динамометрических ключей и ключей (мм / torx plus) см. на стр. P4
 Принадлежности заказываются отдельно

Свёрла CoroDrill® 870 со сменными головками

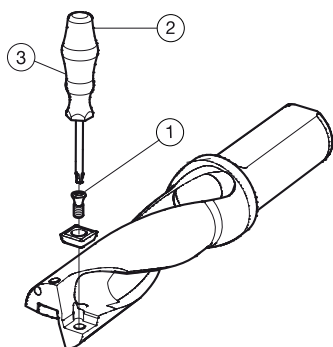


Дюймовое исполнение

	Комплектующие	Комплектующие для сборки	Принадлежности
	1	2	3
Код заказа	Винт головки	Отвертка	Динамометрический ключ
870-2800-28LX125-3	5513 031-07	5680 046-02	5680 100-06
870-2800-28LX125-5	5513 031-07	5680 046-02	5680 100-06
870-2800-28LX125-8	5513 031-07	5680 046-02	5680 100-06
870-2900-29LX125-3	5513 031-07	5680 046-02	5680 100-06
870-2900-29LX125-5	5513 031-07	5680 046-02	5680 100-06
870-2900-29LX125-8	5513 031-07	5680 046-02	5680 100-06
870-3000-30LX125-3	5513 031-07	5680 046-02	5680 100-06
870-3000-30LX125-5	5513 031-07	5680 046-02	5680 100-06
870-3000-30LX125-8	5513 031-07	5680 046-02	5680 100-06
870-3100-31LX125-3	5513 031-07	5680 046-02	5680 100-06
870-3100-31LX125-5	5513 031-07	5680 046-02	5680 100-06
870-3100-31LX125-8	5513 031-07	5680 046-02	5680 100-06

Размеры динамометрических ключей и ключей (мм / torx plus) см. на стр. P4
Принадлежности заказываются отдельно

Свёрла CoroDrill® 880 со сменными пластинами



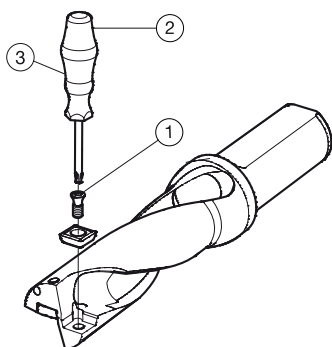
Метрическое исполнение

	Комплектующие	Комплектующие для сборки	Принадлежности
	1	2	3
Код заказа	Винт пластины	Отвертка	Динамометрический ключ
880-D1200C4-03	5513 020-28	5680 046-08	5680 100-01
880-D1200C4-04	5513 020-28	5680 046-08	5680 100-01
880-D1250C4-03	5513 020-28	5680 046-08	5680 100-01
880-D1250C4-04	5513 020-28	5680 046-08	5680 100-01
880-D1270C4-03	5513 020-28	5680 046-08	5680 100-01
880-D1270C4-04	5513 020-28	5680 046-08	5680 100-01
880-D1300C4-03	5513 020-28	5680 046-08	5680 100-01
880-D1300C4-04	5513 020-28	5680 046-08	5680 100-01
880-D1350C4-03	5513 020-28	5680 046-08	5680 100-01
880-D1350C4-04	5513 020-28	5680 046-08	5680 100-01
880-D1400C4-03	5513 020-28	5680 046-08	5680 100-01
880-D1400C4-04	5513 020-28	5680 046-08	5680 100-01
880-D1450C4-03	5513 020-28	5680 046-08	5680 100-01
880-D1450C4-04	5513 020-28	5680 046-08	5680 100-01
880-D1500C4-03	5513 020-28	5680 046-08	5680 100-01
880-D1500C4-04	5513 020-28	5680 046-08	5680 100-01
880-D1550C4-03	5513 020-28	5680 046-08	5680 100-01
880-D1550C4-04	5513 020-28	5680 046-08	5680 100-01
880-D1600C4-03	5513 020-28	5680 046-08	5680 100-01
880-D1600C4-04	5513 020-28	5680 046-08	5680 100-01
880-D1650C4-03	5513 020-33	5680 046-03	5680 100-02
880-D1650C4-04	5513 020-33	5680 046-03	5680 100-02
880-D1700C4-03	5513 020-33	5680 046-03	5680 100-02
880-D1700C4-04	5513 020-33	5680 046-03	5680 100-02
880-D1750C4-03	5513 020-33	5680 046-03	5680 100-02
880-D1750C4-04	5513 020-33	5680 046-03	5680 100-02
880-D1800C4-03	5513 020-33	5680 046-03	5680 100-02
880-D1800C4-04	5513 020-33	5680 046-03	5680 100-02
880-D1850C4-03	5513 020-33	5680 046-03	5680 100-02
880-D1850C4-04	5513 020-33	5680 046-03	5680 100-02
880-D1900C4-03	5513 020-33	5680 046-03	5680 100-02
880-D1900C4-04	5513 020-33	5680 046-03	5680 100-02
880-D1950C4-03	5513 020-33	5680 046-03	5680 100-02
880-D1950C4-04	5513 020-33	5680 046-03	5680 100-02
880-D2000C4-03	5513 020-58	5680 046-03	5680 100-02
880-D2000C4-04	5513 020-58	5680 046-03	5680 100-02
880-D2100C4-03	5513 020-58	5680 046-03	5680 100-02
880-D2100C4-04	5513 020-58	5680 046-03	5680 100-02
880-D2200C4-03	5513 020-58	5680 046-03	5680 100-02
880-D2200C4-04	5513 020-58	5680 046-03	5680 100-02
880-D2300C4-03	5513 020-58	5680 046-03	5680 100-02
880-D2300C4-04	5513 020-58	5680 046-03	5680 100-02

Размеры динамометрических ключей и ключей (мм / torx plus) см. на стр. P4

Принадлежности заказываются отдельно

Свёрла CoroDrill® 880 со сменными пластинами

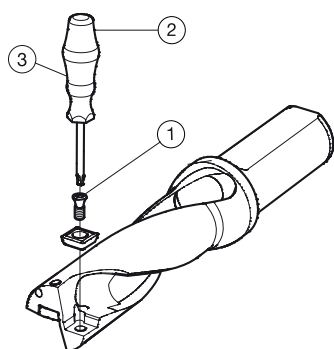


Метрическое исполнение

	Комплектующие	Комплектующие для сборки	Принадлежности
	1	2	3
Код заказа	Винт пластины	Отвертка	Динамометрический ключ
880-D2400C4-03	5513 020-57	5680 046-04	5680 100-04
880-D2400C4-04	5513 020-57	5680 046-04	5680 100-04
880-D2500C4-03	5513 020-57	5680 046-04	5680 100-04
880-D2500C4-04	5513 020-57	5680 046-04	5680 100-04
880-D2600C4-03	5513 020-57	5680 046-04	5680 100-04
880-D2600C4-04	5513 020-57	5680 046-04	5680 100-04
880-D2700C4-03	5513 020-57	5680 046-04	5680 100-04
880-D2700C4-04	5513 020-57	5680 046-04	5680 100-04
880-D2800C4-03	5513 020-57	5680 046-04	5680 100-04
880-D2800C4-04	5513 020-57	5680 046-04	5680 100-04
880-D2900C4-03	5513 020-57	5680 046-04	5680 100-04
880-D2900C4-04	5513 020-57	5680 046-04	5680 100-04
880-D3000C4-03	416.1-833	5680 046-05	5680 100-05
880-D3000C4-04	416.1-833	5680 046-05	5680 100-05
880-D1200C5-03	5513 020-28	5680 046-08	5680 100-01
880-D1200C5-04	5513 020-28	5680 046-08	5680 100-01
880-D1250C5-03	5513 020-28	5680 046-08	5680 100-01
880-D1250C5-04	5513 020-28	5680 046-08	5680 100-01
880-D1270C5-03	5513 020-28	5680 046-08	5680 100-01
880-D1270C5-04	5513 020-28	5680 046-08	5680 100-01
880-D1300C5-03	5513 020-28	5680 046-08	5680 100-01
880-D1300C5-04	5513 020-28	5680 046-08	5680 100-01
880-D1350C5-03	5513 020-28	5680 046-08	5680 100-01
880-D1350C5-04	5513 020-28	5680 046-08	5680 100-01
880-D1400C5-03	5513 020-28	5680 046-08	5680 100-01
880-D1400C5-04	5513 020-28	5680 046-08	5680 100-01
880-D1450C5-03	5513 020-28	5680 046-08	5680 100-01
880-D1450C5-04	5513 020-28	5680 046-08	5680 100-01
880-D1500C5-03	5513 020-28	5680 046-08	5680 100-01
880-D1500C5-04	5513 020-28	5680 046-08	5680 100-01
880-D1550C5-03	5513 020-28	5680 046-08	5680 100-01
880-D1550C5-04	5513 020-28	5680 046-08	5680 100-01
880-D1600C5-03	5513 020-28	5680 046-08	5680 100-01
880-D1600C5-04	5513 020-28	5680 046-08	5680 100-01
880-D1650C5-03	5513 020-33	5680 046-03	5680 100-02
880-D1650C5-04	5513 020-33	5680 046-03	5680 100-02
880-D1700C5-03	5513 020-33	5680 046-03	5680 100-02
880-D1700C5-04	5513 020-33	5680 046-03	5680 100-02
880-D1750C5-03	5513 020-33	5680 046-03	5680 100-02
880-D1750C5-04	5513 020-33	5680 046-03	5680 100-02
880-D1800C5-03	5513 020-33	5680 046-03	5680 100-02
880-D1800C5-04	5513 020-33	5680 046-03	5680 100-02
880-D1850C5-03	5513 020-33	5680 046-03	5680 100-02
880-D1850C5-04	5513 020-33	5680 046-03	5680 100-02
880-D1900C5-03	5513 020-33	5680 046-03	5680 100-02
880-D1900C5-04	5513 020-33	5680 046-03	5680 100-02
880-D1950C5-03	5513 020-33	5680 046-03	5680 100-02
880-D1950C5-04	5513 020-33	5680 046-03	5680 100-02

Размеры динамометрических ключей и ключей (мм / torx plus) см. на стр. P4
 Принадлежности заказываются отдельно

Свёрла CoroDrill® 880 со сменными пластинами

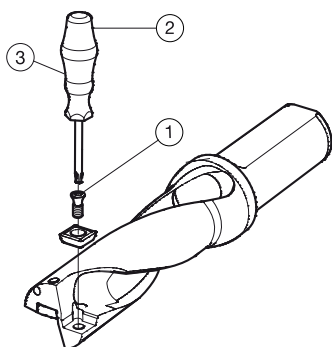


Метрическое исполнение

	Комплектующие	Комплектующие для сборки	Принадлежности
	1	2	3
Код заказа	Винт пластины	Отвертка	Динамометрический ключ
880-D2000C5-03	5513 020-58	5680 046-03	5680 100-02
880-D2000C5-04	5513 020-58	5680 046-03	5680 100-02
880-D2100C5-03	5513 020-58	5680 046-03	5680 100-02
880-D2100C5-04	5513 020-58	5680 046-03	5680 100-02
880-D2200C5-03	5513 020-58	5680 046-03	5680 100-02
880-D2200C5-04	5513 020-58	5680 046-03	5680 100-02
880-D2300C5-03	5513 020-58	5680 046-03	5680 100-02
880-D2300C5-04	5513 020-58	5680 046-03	5680 100-02
880-D2400C5-03	5513 020-57	5680 046-04	5680 100-04
880-D2400C5-04	5513 020-57	5680 046-04	5680 100-04
880-D2500C5-03	5513 020-57	5680 046-04	5680 100-04
880-D2500C5-04	5513 020-57	5680 046-04	5680 100-04
880-D2600C5-03	5513 020-57	5680 046-04	5680 100-04
880-D2600C5-04	5513 020-57	5680 046-04	5680 100-04
880-D2700C5-03	5513 020-57	5680 046-04	5680 100-04
880-D2700C5-04	5513 020-57	5680 046-04	5680 100-04
880-D2800C5-03	5513 020-57	5680 046-04	5680 100-04
880-D2800C5-04	5513 020-57	5680 046-04	5680 100-04
880-D2900C5-03	5513 020-57	5680 046-04	5680 100-04
880-D2900C5-04	5513 020-57	5680 046-04	5680 100-04
880-D3000C5-03	416.1-833	5680 046-05	5680 100-05
880-D3000C5-04	416.1-833	5680 046-05	5680 100-05
880-D3100C5-03	416.1-833	5680 046-05	5680 100-05
880-D3100C5-04	416.1-833	5680 046-05	5680 100-05
880-D3200C5-03	416.1-833	5680 046-05	5680 100-05
880-D3200C5-04	416.1-833	5680 046-05	5680 100-05
880-D3300C5-03	416.1-833	5680 046-05	5680 100-05
880-D3300C5-04	416.1-833	5680 046-05	5680 100-05
880-D3400C5-03	416.1-833	5680 046-05	5680 100-05
880-D3400C5-04	416.1-833	5680 046-05	5680 100-05
880-D3500C5-03	416.1-833	5680 046-05	5680 100-05
880-D3500C5-04	416.1-833	5680 046-05	5680 100-05
880-D3600C5-03	416.1-833	5680 046-05	5680 100-05
880-D3600C5-04	416.1-833	5680 046-05	5680 100-05
880-D3700C5-03	416.1-833	5680 046-05	5680 100-05
880-D3700C5-04	416.1-833	5680 046-05	5680 100-05
880-D3800C5-03	416.1-833	5680 046-05	5680 100-05
880-D3800C5-04	416.1-833	5680 046-05	5680 100-05
880-D3900C5-03	416.1-833	5680 046-05	5680 100-05
880-D3900C5-04	416.1-833	5680 046-05	5680 100-05
880-D4000C5-03	416.1-833	5680 046-05	5680 100-05
880-D4000C5-04	416.1-833	5680 046-05	5680 100-05
880-D4100C5-03	416.1-833	5680 046-05	5680 100-05
880-D4100C5-04	416.1-833	5680 046-05	5680 100-05
880-D4200C5-03M1	416.1-833	5680 046-05	5680 100-05
880-D4200C5-04M1	416.1-833	5680 046-05	5680 100-05
880-D4300C5-03M1	416.1-833	5680 046-05	5680 100-05
880-D4300C5-04M1	416.1-833	5680 046-05	5680 100-05

Размеры динамометрических ключей и ключей (мм / torx plus) см. на стр. P4
Принадлежности заказываются отдельно

Свёрла CoroDrill® 880 со сменными пластинами



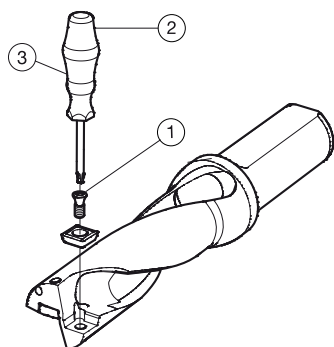
Метрическое исполнение

	Комплектующие	Комплектующие для сборки	Принадлежности
	1	2	3
Код заказа	Винт пластины	Отвертка	Динамометрический ключ
880-D1200C6-03	5513 020-28	5680 046-08	5680 100-01
880-D1200C6-04	5513 020-28	5680 046-08	5680 100-01
880-D1250C6-03	5513 020-28	5680 046-08	5680 100-01
880-D1250C6-04	5513 020-28	5680 046-08	5680 100-01
880-D1270C6-03	5513 020-28	5680 046-08	5680 100-01
880-D1270C6-04	5513 020-28	5680 046-08	5680 100-01
880-D1300C6-03	5513 020-28	5680 046-08	5680 100-01
880-D1300C6-04	5513 020-28	5680 046-08	5680 100-01
880-D1350C6-03	5513 020-28	5680 046-08	5680 100-01
880-D1350C6-04	5513 020-28	5680 046-08	5680 100-01
880-D1400C6-03	5513 020-28	5680 046-08	5680 100-01
880-D1400C6-04	5513 020-28	5680 046-08	5680 100-01
880-D1450C6-03	5513 020-28	5680 046-08	5680 100-01
880-D1450C6-04	5513 020-28	5680 046-08	5680 100-01
880-D1500C6-03	5513 020-28	5680 046-08	5680 100-01
880-D1500C6-04	5513 020-28	5680 046-08	5680 100-01
880-D1550C6-03	5513 020-28	5680 046-08	5680 100-01
880-D1550C6-04	5513 020-28	5680 046-08	5680 100-01
880-D1600C6-03	5513 020-28	5680 046-08	5680 100-01
880-D1600C6-04	5513 020-28	5680 046-08	5680 100-01
880-D1650C6-03	5513 020-33	5680 046-03	5680 100-02
880-D1650C6-04	5513 020-33	5680 046-03	5680 100-02
880-D1700C6-03	5513 020-33	5680 046-03	5680 100-02
880-D1700C6-04	5513 020-33	5680 046-03	5680 100-02
880-D1750C6-03	5513 020-33	5680 046-03	5680 100-02
880-D1750C6-04	5513 020-33	5680 046-03	5680 100-02
880-D1800C6-03	5513 020-33	5680 046-03	5680 100-02
880-D1800C6-04	5513 020-33	5680 046-03	5680 100-02
880-D1850C6-03	5513 020-33	5680 046-03	5680 100-02
880-D1850C6-04	5513 020-33	5680 046-03	5680 100-02
880-D1900C6-03	5513 020-33	5680 046-03	5680 100-02
880-D1900C6-04	5513 020-33	5680 046-03	5680 100-02
880-D1950C6-03	5513 020-33	5680 046-03	5680 100-02
880-D1950C6-04	5513 020-33	5680 046-03	5680 100-02
880-D2000C6-03	5513 020-58	5680 046-03	5680 100-02
880-D2000C6-04	5513 020-58	5680 046-03	5680 100-02
880-D2100C6-03	5513 020-58	5680 046-03	5680 100-02
880-D2100C6-04	5513 020-58	5680 046-03	5680 100-02
880-D2200C6-03	5513 020-58	5680 046-03	5680 100-02
880-D2200C6-04	5513 020-58	5680 046-03	5680 100-02
880-D2300C6-03	5513 020-58	5680 046-03	5680 100-02
880-D2300C6-04	5513 020-58	5680 046-03	5680 100-02

Размеры динамометрических ключей и ключей (мм / torx plus) см. на стр. P4

Принадлежности заказываются отдельно

Свёрла CoroDrill® 880 со сменными пластинами



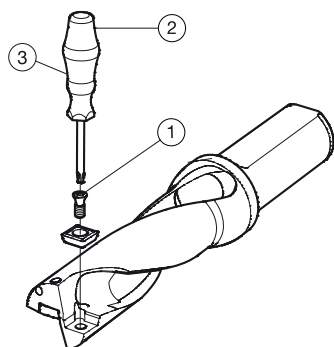
Метрическое исполнение

	Комплектующие	Комплектующие для сборки	Принадлежности
	1	2	3
Код заказа	Винт пластины	Отвертка	Динамометрический ключ
880-D2400C6-03	5513 020-57	5680 046-04	5680 100-04
880-D2400C6-04	5513 020-57	5680 046-04	5680 100-04
880-D2500C6-03	5513 020-57	5680 046-04	5680 100-04
880-D2500C6-04	5513 020-57	5680 046-04	5680 100-04
880-D2600C6-03	5513 020-57	5680 046-04	5680 100-04
880-D2600C6-04	5513 020-57	5680 046-04	5680 100-04
880-D2700C6-03	5513 020-57	5680 046-04	5680 100-04
880-D2700C6-04	5513 020-57	5680 046-04	5680 100-04
880-D2800C6-03	5513 020-57	5680 046-04	5680 100-04
880-D2800C6-04	5513 020-57	5680 046-04	5680 100-04
880-D2900C6-03	5513 020-57	5680 046-04	5680 100-04
880-D2900C6-04	5513 020-57	5680 046-04	5680 100-04
880-D3000C6-03	416.1-833	5680 046-05	5680 100-05
880-D3000C6-04	416.1-833	5680 046-05	5680 100-05
880-D3100C6-03	416.1-833	5680 046-05	5680 100-05
880-D3100C6-04	416.1-833	5680 046-05	5680 100-05
880-D3200C6-03	416.1-833	5680 046-05	5680 100-05
880-D3200C6-04	416.1-833	5680 046-05	5680 100-05
880-D3300C6-03	416.1-833	5680 046-05	5680 100-05
880-D3300C6-04	416.1-833	5680 046-05	5680 100-05
880-D3400C6-03	416.1-833	5680 046-05	5680 100-05
880-D3400C6-04	416.1-833	5680 046-05	5680 100-05
880-D3500C6-03	416.1-833	5680 046-05	5680 100-05
880-D3500C6-04	416.1-833	5680 046-05	5680 100-05
880-D3600C6-03	416.1-833	5680 046-05	5680 100-05
880-D3600C6-04	416.1-833	5680 046-05	5680 100-05
880-D3700C6-03	416.1-833	5680 046-05	5680 100-05
880-D3700C6-04	416.1-833	5680 046-05	5680 100-05
880-D3800C6-03	416.1-833	5680 046-05	5680 100-05
880-D3800C6-04	416.1-833	5680 046-05	5680 100-05
880-D3900C6-03	416.1-833	5680 046-05	5680 100-05
880-D3900C6-04	416.1-833	5680 046-05	5680 100-05
880-D4000C6-03	416.1-833	5680 046-05	5680 100-05
880-D4000C6-04	416.1-833	5680 046-05	5680 100-05
880-D4100C6-03	416.1-833	5680 046-05	5680 100-05
880-D4100C6-04	416.1-833	5680 046-05	5680 100-05
880-D4200C6-03M1	416.1-833	5680 046-05	5680 100-05
880-D4200C6-04M1	416.1-833	5680 046-05	5680 100-05
880-D4300C6-03M1	416.1-833	5680 046-05	5680 100-05
880-D4300C6-04M1	416.1-833	5680 046-05	5680 100-05

Размеры динамометрических ключей и ключей (мм / torx plus) см. на стр. P4

Принадлежности заказываются отдельно

Свёрла CoroDrill® 880 со сменными пластинами

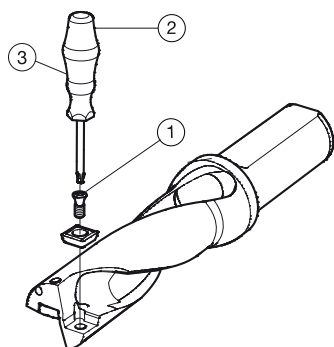


Дюймовое исполнение

	Комплектующие	Комплектующие для сборки	Принадлежности
	1	2	3
Код заказа	Винт пластины	Отвертка	Динамометрический ключ
A880-D0500C4-03	5513 020-28	5680 046-08	5680 100-01
A880-D0500C4-04	5513 020-28	5680 046-08	5680 100-01
A880-D0531C4-03	5513 020-28	5680 046-08	5680 100-01
A880-D0531C4-04	5513 020-28	5680 046-08	5680 100-01
A880-D0562C4-03	5513 020-28	5680 046-08	5680 100-01
A880-D0562C4-04	5513 020-28	5680 046-08	5680 100-01
A880-D0625C4-03	5513 020-28	5680 046-08	5680 100-01
A880-D0625C4-04	5513 020-28	5680 046-08	5680 100-01
A880-D0656C4-03	5513 020-33	5680 046-03	5680 100-02
A880-D0656C4-04	5513 020-33	5680 046-03	5680 100-02
A880-D0687C4-03	5513 020-33	5680 046-03	5680 100-02
A880-D0687C4-04	5513 020-33	5680 046-03	5680 100-02
A880-D0750C4-03	5513 020-33	5680 046-03	5680 100-02
A880-D0750C4-04	5513 020-33	5680 046-03	5680 100-02
A880-D0812C4-03	5513 020-58	5680 046-03	5680 100-02
A880-D0812C4-04	5513 020-58	5680 046-03	5680 100-02
A880-D0875C4-03	5513 020-58	5680 046-03	5680 100-02
A880-D0875C4-04	5513 020-58	5680 046-03	5680 100-02
A880-D0937C4-03	5513 020-58	5680 046-03	5680 100-02
A880-D0937C4-04	5513 020-58	5680 046-03	5680 100-02
A880-D1000C4-03	5513 020-57	5680 046-04	5680 100-04
A880-D1000C4-04	5513 020-57	5680 046-04	5680 100-04
A880-D1062C4-03	5513 020-57	5680 046-04	5680 100-04
A880-D1062C4-04	5513 020-57	5680 046-04	5680 100-04
A880-D1125C4-03	5513 020-57	5680 046-04	5680 100-04
A880-D1125C4-04	5513 020-57	5680 046-04	5680 100-04
A880-D1187C4-03	416.1-833	5680 046-05	5680 100-05
A880-D1187C4-04	416.1-833	5680 046-05	5680 100-05
A880-D0500C5-03	5513 020-28	5680 046-08	5680 100-01
A880-D0500C5-04	5513 020-28	5680 046-08	5680 100-01
A880-D0531C5-03	5513 020-28	5680 046-08	5680 100-01
A880-D0531C5-04	5513 020-28	5680 046-08	5680 100-01
A880-D0562C5-03	5513 020-28	5680 046-08	5680 100-01
A880-D0562C5-04	5513 020-28	5680 046-08	5680 100-01
A880-D0625C5-03	5513 020-28	5680 046-08	5680 100-01
A880-D0625C5-04	5513 020-28	5680 046-08	5680 100-01
A880-D0656C5-03	5513 020-33	5680 046-03	5680 100-02
A880-D0656C5-04	5513 020-33	5680 046-03	5680 100-02
A880-D0687C5-03	5513 020-33	5680 046-03	5680 100-02
A880-D0687C5-04	5513 020-33	5680 046-03	5680 100-02
A880-D0750C5-03	5513 020-33	5680 046-03	5680 100-02
A880-D0750C5-04	5513 020-33	5680 046-03	5680 100-02
A880-D0812C5-03	5513 020-58	5680 046-03	5680 100-02
A880-D0812C5-04	5513 020-58	5680 046-03	5680 100-02
A880-D0875C5-03	5513 020-58	5680 046-03	5680 100-02
A880-D0875C5-04	5513 020-58	5680 046-03	5680 100-02
A880-D0937C5-03	5513 020-58	5680 046-03	5680 100-02
A880-D0937C5-04	5513 020-58	5680 046-03	5680 100-02

Размеры динамометрических ключей и ключей (мм / torx plus) см. на стр. P4
 Принадлежности заказываются отдельно

Свёрла CoroDrill® 880 со сменными пластинами

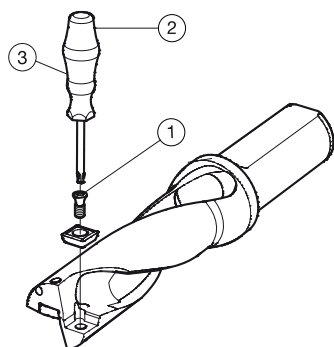


Дюймовое исполнение

	Комплектующие	Комплектующие для сборки	Принадлежности
	1	2	3
Код заказа	Винт пластины	Отвертка	Динамометрический ключ
A880-D1000C5-03	5513 020-57	5680 046-04	5680 100-04
A880-D1000C5-04	5513 020-57	5680 046-04	5680 100-04
A880-D1062C5-03	5513 020-57	5680 046-04	5680 100-04
A880-D1062C5-04	5513 020-57	5680 046-04	5680 100-04
A880-D1125C5-03	5513 020-57	5680 046-04	5680 100-04
A880-D1125C5-04	5513 020-57	5680 046-04	5680 100-04
A880-D1187C5-03	416.1-833	5680 046-05	5680 100-05
A880-D1187C5-04	416.1-833	5680 046-05	5680 100-05
A880-D1250C5-03	416.1-833	5680 046-05	5680 100-05
A880-D1250C5-04	416.1-833	5680 046-05	5680 100-05
A880-D1312C5-03	416.1-833	5680 046-05	5680 100-05
A880-D1312C5-04	416.1-833	5680 046-05	5680 100-05
A880-D1375C5-03	416.1-833	5680 046-05	5680 100-05
A880-D1375C5-04	416.1-833	5680 046-05	5680 100-05
A880-D1437C5-03	416.1-833	5680 046-05	5680 100-05
A880-D1437C5-04	416.1-833	5680 046-05	5680 100-05
A880-D1500C5-03	416.1-833	5680 046-05	5680 100-05
A880-D1500C5-04	416.1-833	5680 046-05	5680 100-05
A880-D1562C5-03	416.1-833	5680 046-05	5680 100-05
A880-D1562C5-04	416.1-833	5680 046-05	5680 100-05
A880-D1625C5-03	416.1-833	5680 046-05	5680 100-05
A880-D1625C5-04	416.1-833	5680 046-05	5680 100-05
A880-D1687C5-03	416.1-833	5680 046-05	5680 100-05
A880-D1687C5-04	416.1-833	5680 046-05	5680 100-05
A880-D0500C6-03	5513 020-28	5680 046-08	5680 100-01
A880-D0500C6-04	5513 020-28	5680 046-08	5680 100-01
A880-D0531C6-03	5513 020-28	5680 046-08	5680 100-01
A880-D0531C6-04	5513 020-28	5680 046-08	5680 100-01
A880-D0562C6-03	5513 020-28	5680 046-08	5680 100-01
A880-D0562C6-04	5513 020-28	5680 046-08	5680 100-01
A880-D0625C6-03	5513 020-28	5680 046-08	5680 100-01
A880-D0625C6-04	5513 020-28	5680 046-08	5680 100-01
A880-D0656C6-03	5513 020-33	5680 046-03	5680 100-02
A880-D0656C6-04	5513 020-33	5680 046-03	5680 100-02
A880-D0687C6-03	5513 020-33	5680 046-03	5680 100-02
A880-D0687C6-04	5513 020-33	5680 046-03	5680 100-02
A880-D0750C6-03	5513 020-33	5680 046-03	5680 100-02
A880-D0750C6-04	5513 020-33	5680 046-03	5680 100-02
A880-D0812C6-03	5513 020-58	5680 046-03	5680 100-02
A880-D0812C6-04	5513 020-58	5680 046-03	5680 100-02
A880-D0875C6-03	5513 020-58	5680 046-03	5680 100-02
A880-D0875C6-04	5513 020-58	5680 046-03	5680 100-02
A880-D0937C6-03	5513 020-58	5680 046-03	5680 100-02
A880-D0937C6-04	5513 020-58	5680 046-03	5680 100-02

Размеры динамометрических ключей и ключей (мм / torx plus) см. на стр. P4
Принадлежности заказываются отдельно

Свёрла CoroDrill® 880 со сменными пластинами

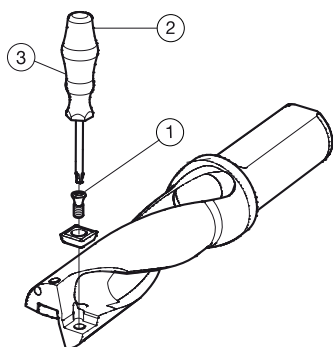


Дюймовое исполнение

	Комплектующие	Комплектующие для сборки	Принадлежности
	1	2	3
Код заказа	Винт пластины	Отвертка	Динамометрический ключ
A880-D1000C6-03	5513 020-57	5680 046-04	5680 100-04
A880-D1000C6-04	5513 020-57	5680 046-04	5680 100-04
A880-D1062C6-03	5513 020-57	5680 046-04	5680 100-04
A880-D1062C6-04	5513 020-57	5680 046-04	5680 100-04
A880-D1125C6-03	5513 020-57	5680 046-04	5680 100-04
A880-D1125C6-04	5513 020-57	5680 046-04	5680 100-04
A880-D1187C6-03	416.1-833	5680 046-05	5680 100-05
A880-D1187C6-04	416.1-833	5680 046-05	5680 100-05
A880-D1250C6-03	416.1-833	5680 046-05	5680 100-05
A880-D1250C6-04	416.1-833	5680 046-05	5680 100-05
A880-D1312C6-03	416.1-833	5680 046-05	5680 100-05
A880-D1312C6-04	416.1-833	5680 046-05	5680 100-05
A880-D1375C6-03	416.1-833	5680 046-05	5680 100-05
A880-D1375C6-04	416.1-833	5680 046-05	5680 100-05
A880-D1437C6-03	416.1-833	5680 046-05	5680 100-05
A880-D1437C6-04	416.1-833	5680 046-05	5680 100-05
A880-D1500C6-03	416.1-833	5680 046-05	5680 100-05
A880-D1500C6-04	416.1-833	5680 046-05	5680 100-05
A880-D1562C6-03	416.1-833	5680 046-05	5680 100-05
A880-D1562C6-04	416.1-833	5680 046-05	5680 100-05
A880-D1625C6-03	416.1-833	5680 046-05	5680 100-05
A880-D1625C6-04	416.1-833	5680 046-05	5680 100-05
A880-D1687C6-03	416.1-833	5680 046-05	5680 100-05
A880-D1687C6-04	416.1-833	5680 046-05	5680 100-05

Размеры динамометрических ключей и ключей (мм / torx plus) см. на стр. P4
 Принадлежности заказываются отдельно

Свёрла CoroDrill® 880 со сменными пластинами



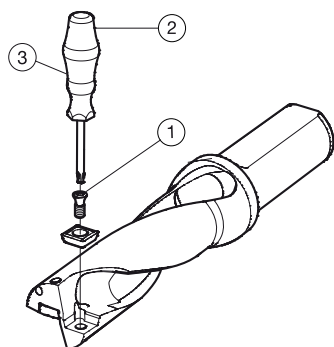
Метрическое исполнение

	Комплектующие	Комплектующие для сборки	Принадлежности
	1	2	3
Код заказа	Винт пластины	Отвертка	Динамометрический ключ
880-D1200L20-02	5513 020-28	5680 046-08	5680 100-01
880-D1200L20-03	5513 020-28	5680 046-08	5680 100-01
880-D1200L20-04	5513 020-28	5680 046-08	5680 100-01
880-D1200L20-05	5513 020-28	5680 046-08	5680 100-01
880-D1250L20-02	5513 020-28	5680 046-08	5680 100-01
880-D1250L20-03	5513 020-28	5680 046-08	5680 100-01
880-D1250L20-04	5513 020-28	5680 046-08	5680 100-01
880-D1250L20-05	5513 020-28	5680 046-08	5680 100-01
880-D1270L20-02	5513 020-28	5680 046-08	5680 100-01
880-D1270L20-03	5513 020-28	5680 046-08	5680 100-01
880-D1270L20-04	5513 020-28	5680 046-08	5680 100-01
880-D1270L20-05	5513 020-28	5680 046-08	5680 100-01
880-D1300L20-02	5513 020-28	5680 046-08	5680 100-01
880-D1300L20-03	5513 020-28	5680 046-08	5680 100-01
880-D1300L20-04	5513 020-28	5680 046-08	5680 100-01
880-D1300L20-05	5513 020-28	5680 046-08	5680 100-01
880-D1350L20-02	5513 020-28	5680 046-08	5680 100-01
880-D1350L20-03	5513 020-28	5680 046-08	5680 100-01
880-D1350L20-04	5513 020-28	5680 046-08	5680 100-01
880-D1350L20-05	5513 020-28	5680 046-08	5680 100-01
880-D1400L20-02	5513 020-28	5680 046-08	5680 100-01
880-D1400L20-03	5513 020-28	5680 046-08	5680 100-01
880-D1400L20-04	5513 020-28	5680 046-08	5680 100-01
880-D1400L20-05	5513 020-28	5680 046-08	5680 100-01
880-D1450L20-02	5513 020-28	5680 046-08	5680 100-01
880-D1450L20-03	5513 020-28	5680 046-08	5680 100-01
880-D1450L20-04	5513 020-28	5680 046-08	5680 100-01
880-D1450L20-05	5513 020-28	5680 046-08	5680 100-01
880-D1500L20-02	5513 020-28	5680 046-08	5680 100-01
880-D1500L20-03	5513 020-28	5680 046-08	5680 100-01
880-D1500L20-04	5513 020-28	5680 046-08	5680 100-01
880-D1500L20-05	5513 020-28	5680 046-08	5680 100-01
880-D1550L20-02	5513 020-28	5680 046-08	5680 100-01
880-D1550L20-03	5513 020-28	5680 046-08	5680 100-01
880-D1550L20-04	5513 020-28	5680 046-08	5680 100-01
880-D1550L20-05	5513 020-28	5680 046-08	5680 100-01
880-D1600L20-02	5513 020-28	5680 046-08	5680 100-01
880-D1600L20-03	5513 020-28	5680 046-08	5680 100-01
880-D1600L20-04	5513 020-28	5680 046-08	5680 100-01
880-D1600L20-05	5513 020-28	5680 046-08	5680 100-01

Размеры динамометрических ключей и ключей (мм / torx plus) см. на стр. P4

Принадлежности заказываются отдельно

Свёрла CoroDrill® 880 со сменными пластинами



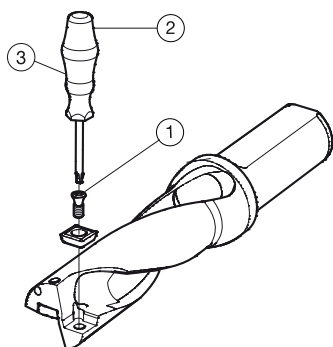
Метрическое исполнение

Код заказа	Комплектующие	Комплектующие для сборки	Принадлежности
	1	2	3
	Винт пластины	Отвертка	Динамометрический ключ
880-D1650L20-02	5513 020-33	5680 046-03	5680 100-02
880-D1650L20-03	5513 020-33	5680 046-03	5680 100-02
880-D1650L20-04	5513 020-33	5680 046-03	5680 100-02
880-D1650L20-05	5513 020-33	5680 046-03	5680 100-02
880-D1700L20-02	5513 020-33	5680 046-03	5680 100-02
880-D1700L20-03	5513 020-33	5680 046-03	5680 100-02
880-D1700L20-04	5513 020-33	5680 046-03	5680 100-02
880-D1700L20-05	5513 020-33	5680 046-03	5680 100-02
880-D1750L25-02	5513 020-33	5680 046-03	5680 100-02
880-D1750L25-03	5513 020-33	5680 046-03	5680 100-02
880-D1750L25-04	5513 020-33	5680 046-03	5680 100-02
880-D1750L25-05	5513 020-33	5680 046-03	5680 100-02
880-D1800L25-02	5513 020-33	5680 046-03	5680 100-02
880-D1800L25-03	5513 020-33	5680 046-03	5680 100-02
880-D1800L25-04	5513 020-33	5680 046-03	5680 100-02
880-D1800L25-05	5513 020-33	5680 046-03	5680 100-02
880-D1850L25-02	5513 020-33	5680 046-03	5680 100-02
880-D1850L25-03	5513 020-33	5680 046-03	5680 100-02
880-D1850L25-04	5513 020-33	5680 046-03	5680 100-02
880-D1850L25-05	5513 020-33	5680 046-03	5680 100-02
880-D1900L25-02	5513 020-33	5680 046-03	5680 100-02
880-D1900L25-03	5513 020-33	5680 046-03	5680 100-02
880-D1900L25-04	5513 020-33	5680 046-03	5680 100-02
880-D1900L25-05	5513 020-33	5680 046-03	5680 100-02
880-D1950L25-02	5513 020-33	5680 046-03	5680 100-02
880-D1950L25-03	5513 020-33	5680 046-03	5680 100-02
880-D1950L25-04	5513 020-33	5680 046-03	5680 100-02
880-D1950L25-05	5513 020-33	5680 046-03	5680 100-02

Размеры динамометрических ключей и ключей (мм / torx plus) см. на стр. P4

Принадлежности заказываются отдельно

Свёрла CoroDrill® 880 со сменными пластинами



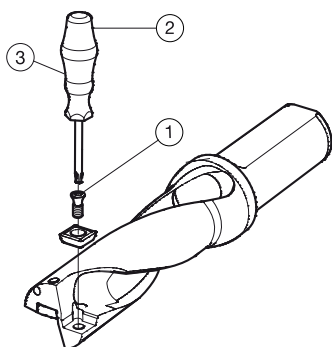
Метрическое исполнение

	Комплектующие	Комплектующие для сборки	Принадлежности
	1	2	3
Код заказа	Винт пластины	Отвертка	Динамометрический ключ
880-D2000L25-02	5513 020-58	5680 046-03	5680 100-02
880-D2000L25-03	5513 020-58	5680 046-03	5680 100-02
880-D2000L25-04	5513 020-58	5680 046-03	5680 100-02
880-D2000L25-05	5513 020-58	5680 046-03	5680 100-02
880-D2050L25-03	5513 020-58	5680 046-03	5680 100-02
880-D2090L25-03	5513 020-58	5680 046-03	5680 100-02
880-D2100L25-02	5513 020-58	5680 046-03	5680 100-02
880-D2100L25-03	5513 020-58	5680 046-03	5680 100-02
880-D2100L25-04	5513 020-58	5680 046-03	5680 100-02
880-D2100L25-05	5513 020-58	5680 046-03	5680 100-02
880-D2150L25-03	5513 020-58	5680 046-03	5680 100-02
880-D2200L25-02	5513 020-58	5680 046-03	5680 100-02
880-D2200L25-03	5513 020-58	5680 046-03	5680 100-02
880-D2200L25-04	5513 020-58	5680 046-03	5680 100-02
880-D2200L25-05	5513 020-58	5680 046-03	5680 100-02
880-D2250L25-03	5513 020-58	5680 046-03	5680 100-02
880-D2300L25-02	5513 020-58	5680 046-03	5680 100-02
880-D2300L25-03	5513 020-58	5680 046-03	5680 100-02
880-D2300L25-04	5513 020-58	5680 046-03	5680 100-02
880-D2300L25-05	5513 020-58	5680 046-03	5680 100-02
880-D2350L25-03	5513 020-58	5680 046-03	5680 100-02
880-D2390L25-03	5513 020-58	5680 046-03	5680 100-02
880-D2400L25-02	5513 020-57	5680 046-04	5680 100-04
880-D2400L25-03	5513 020-57	5680 046-04	5680 100-04
880-D2400L25-04	5513 020-58	5680 046-03	5680 100-04

Размеры динамометрических ключей и ключей (мм / torx plus) см. на стр. P4

Принадлежности заказываются отдельно

Свёрла CoroDrill® 880 со сменными пластинами

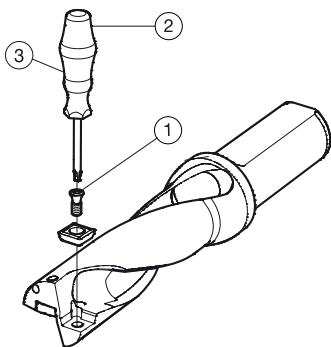


Метрическое исполнение

	Комплектующие	Комплектующие для сборки	Принадлежности
	1	2	3
Код заказа	Винт пластины	Отвертка	Динамометрический ключ
880-D2400L25-05	5513 020-57	5680 046-04	5680 100-04
880-D2450L25-03	5513 020-57	5680 046-04	5680 100-04
880-D2500L25-02	5513 020-57	5680 046-04	5680 100-04
880-D2500L25-03	5513 020-57	5680 046-04	5680 100-04
880-D2500L25-04	5513 020-57	5680 046-04	5680 100-04
880-D2500L25-05	5513 020-57	5680 046-04	5680 100-04
880-D2550L25-03	5513 020-57	5680 046-04	5680 100-04
880-D2600L32-02	5513 020-57	5680 046-04	5680 100-04
880-D2600L32-03	5513 020-57	5680 046-04	5680 100-04
880-D2600L32-04	5513 020-57	5680 046-04	5680 100-04
880-D2600L32-05	5513 020-57	5680 046-04	5680 100-04
880-D2640L32-03	5513 020-57	5680 046-04	5680 100-04
880-D2650L32-03	5513 020-57	5680 046-04	5680 100-04
880-D2700L32-02	5513 020-57	5680 046-04	5680 100-04
880-D2700L32-03	5513 020-57	5680 046-04	5680 100-04
880-D2700L32-04	5513 020-57	5680 046-04	5680 100-04
880-D2700L32-05	5513 020-57	5680 046-04	5680 100-04
880-D2750L32-03	5513 020-57	5680 046-04	5680 100-04
880-D2800L32-02	5513 020-57	5680 046-04	5680 100-04
880-D2800L32-03	5513 020-57	5680 046-04	5680 100-04
880-D2800L32-04	5513 020-57	5680 046-04	5680 100-04
880-D2800L32-05	5513 020-57	5680 046-04	5680 100-04
880-D2850L32-03	5513 020-57	5680 046-04	5680 100-04
880-D2900L32-02	5513 020-57	5680 046-04	5680 100-04
880-D2900L32-03	5513 020-57	5680 046-04	5680 100-04
880-D2900L32-04	5513 020-57	5680 046-04	5680 100-04
880-D2900L32-05	5513 020-57	5680 046-04	5680 100-04
880-D2940L32-03	5513 020-57	5680 046-04	5680 100-04
880-D2950L32-03	5513 020-57	5680 046-04	5680 100-04

Размеры динамометрических ключей и ключей (мм / torx plus) см. на стр. P4
 Принадлежности заказываются отдельно

Свёрла CoroDrill® 880 со сменными пластинами



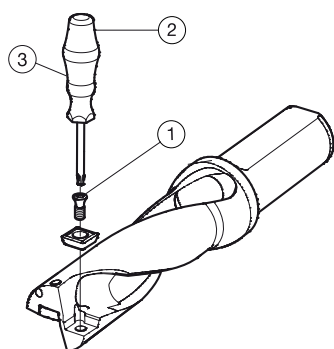
Метрическое исполнение

	Комплектующие	Комплектующие для сборки	Принадлежности
	1	2	3
Код заказа	Винт пластины	Отвертка	Динамометрический ключ
880-D3000L32-02	416.1-833	5680 046-05	5680 100-05
880-D3000L32-03	416.1-833	5680 046-05	5680 100-05
880-D3000L32-04	416.1-833	5680 046-05	5680 100-05
880-D3000L32-05	416.1-833	5680 046-05	5680 100-05
880-D3050L32-03	416.1-833	5680 046-05	5680 100-05
880-D3100L40-02	416.1-833	5680 046-05	5680 100-05
880-D3100L40-03	416.1-833	5680 046-05	5680 100-05
880-D3100L40-04	416.1-833	5680 046-05	5680 100-05
880-D3100L40-05	416.1-833	5680 046-05	5680 100-05
880-D3150L40-03	416.1-833	5680 046-05	5680 100-05
880-D3200L40-02	416.1-833	5680 046-05	5680 100-05
880-D3200L40-03	416.1-833	5680 046-05	5680 100-05
880-D3200L40-04	416.1-833	5680 046-05	5680 100-05
880-D3200L40-05	416.1-833	5680 046-05	5680 100-05
880-D3250L40-03	416.1-833	5680 046-05	5680 100-05
880-D3300L40-02	416.1-833	5680 046-05	5680 100-05
880-D3300L40-03	416.1-833	5680 046-05	5680 100-05
880-D3300L40-04	416.1-833	5680 046-05	5680 100-05
880-D3300L40-05	416.1-833	5680 046-05	5680 100-05
880-D3350L40-03	416.1-833	5680 046-05	5680 100-05
880-D3400L40-02	416.1-833	5680 046-05	5680 100-05
880-D3400L40-03	416.1-833	5680 046-05	5680 100-05
880-D3400L40-04	416.1-833	5680 046-05	5680 100-05
880-D3400L40-05	416.1-833	5680 046-05	5680 100-05

Размеры динамометрических ключей и ключей (мм / torx plus) см. на стр. P4

Принадлежности заказываются отдельно

Свёрла CoroDrill® 880 со сменными пластинами

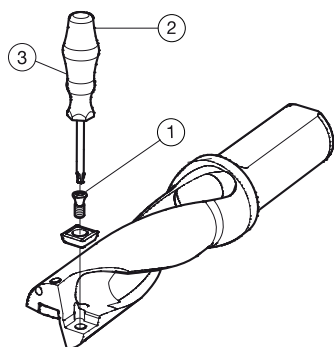


Метрическое исполнение

Код заказа	Комплектующие	Комплектующие для сборки	Принадлежности
	1	2	3
	Винт пластины	Отвертка	Динамометрический ключ
880-D3450L40-03	416.1-833	5680 046-05	5680 100-05
880-D3500L40-02	416.1-833	5680 046-05	5680 100-05
880-D3500L40-03	416.1-833	5680 046-05	5680 100-05
880-D3500L40-04	416.1-833	5680 046-05	5680 100-05
880-D3500L40-05	416.1-833	5680 046-05	5680 100-05
880-D3550L40-03	416.1-833	5680 046-05	5680 100-05
880-D3600L40-02	416.1-833	5680 046-05	5680 100-05
880-D3600L40-03	416.1-833	5680 046-05	5680 100-05
880-D3600L40-04	416.1-833	5680 046-05	5680 100-05
880-D3600L40-05	416.1-833	5680 046-05	5680 100-05
880-D3700L40-02	416.1-833	5680 046-05	5680 100-05
880-D3700L40-03	416.1-833	5680 046-05	5680 100-05
880-D3700L40-04	416.1-833	5680 046-05	5680 100-05
880-D3700L40-05	416.1-833	5680 046-05	5680 100-05
880-D3800L40-02	416.1-833	5680 046-05	5680 100-05
880-D3800L40-03	416.1-833	5680 046-05	5680 100-05
880-D3800L40-04	416.1-833	5680 046-05	5680 100-05
880-D3800L40-05	416.1-833	5680 046-05	5680 100-05
880-D3900L40-02	416.1-833	5680 046-05	5680 100-05
880-D3900L40-03	416.1-833	5680 046-05	5680 100-05
880-D3900L40-04	416.1-833	5680 046-05	5680 100-05
880-D3900L40-05	416.1-833	5680 046-05	5680 100-05
880-D4000L40-02	416.1-833	5680 046-05	5680 100-05
880-D4000L40-03	416.1-833	5680 046-05	5680 100-05
880-D4000L40-04	416.1-833	5680 046-05	5680 100-05
880-D4000L40-05	416.1-833	5680 046-05	5680 100-05
880-D4100L40-02	416.1-833	5680 046-05	5680 100-05
880-D4100L40-03	416.1-833	5680 046-05	5680 100-05
880-D4100L40-04	416.1-833	5680 046-05	5680 100-05
880-D4100L40-05	416.1-833	5680 046-05	5680 100-05
880-D4200L40-02	416.1-833	5680 046-05	5680 100-05
880-D4200L40-03	416.1-833	5680 046-05	5680 100-05
880-D4300L40-02	416.1-833	5680 046-05	5680 100-05
880-D4300L40-03	416.1-833	5680 046-05	5680 100-05

Размеры динамометрических ключей и ключей (мм / torx plus) см. на стр. P4
 Принадлежности заказываются отдельно

Свёрла CoroDrill® 880 со сменными пластинами

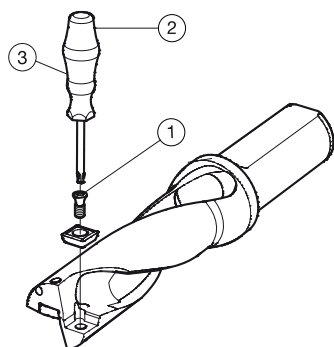


Метрическое исполнение

	Комплектующие	Комплектующие для сборки	Принадлежности
	1	2	3
Код заказа	Винт пластины	Отвертка	Динамометрический ключ
880-D4400L40-02	416.1-834	5680 046-02	5680 100-06
880-D4400L40-03	416.1-834	5680 046-02	5680 100-06
880-D4500L40-02	416.1-834	5680 046-02	5680 100-06
880-D4500L40-03	416.1-834	5680 046-02	5680 100-06
880-D4600L40-02	416.1-834	5680 046-02	5680 100-06
880-D4600L40-03	416.1-834	5680 046-02	5680 100-06
880-D4700L40-02	416.1-834	5680 046-02	5680 100-06
880-D4700L40-03	416.1-834	5680 046-02	5680 100-06
880-D4800L40-02	416.1-834	5680 046-02	5680 100-06
880-D4800L40-03	416.1-834	5680 046-02	5680 100-06
880-D4900L40-02	416.1-834	5680 046-02	5680 100-06
880-D4900L40-03	416.1-834	5680 046-02	5680 100-06
880-D5000L40-02	416.1-834	5680 046-02	5680 100-06
880-D5000L40-03	416.1-834	5680 046-02	5680 100-06
880-D5100L40-02	416.1-834	5680 046-02	5680 100-06
880-D5100L40-03	416.1-834	5680 046-02	5680 100-06
880-D5200L40-02	416.1-834	5680 046-02	5680 100-06
880-D5200L40-03	416.1-834	5680 046-02	5680 100-06
880-D5300L40-02	416.1-834	5680 046-02	5680 100-06
880-D5300L40-03	416.1-834	5680 046-02	5680 100-06
880-D5400L40-02	416.1-834	5680 046-02	5680 100-06
880-D5400L40-03	416.1-834	5680 046-02	5680 100-06
880-D5500L40-02	416.1-834	5680 046-02	5680 100-06
880-D5500L40-03	416.1-834	5680 046-02	5680 100-06
880-D5600L40-02	416.1-834	5680 046-02	5680 100-06
880-D5600L40-03	416.1-834	5680 046-02	5680 100-06
880-D5700L40-02	416.1-834	5680 046-02	5680 100-06
880-D5700L40-03	416.1-834	5680 046-02	5680 100-06
880-D5800L40-02	416.1-834	5680 046-02	5680 100-06
880-D5800L40-03	416.1-834	5680 046-02	5680 100-06
880-D5900L40-02	416.1-834	5680 046-02	5680 100-06
880-D5900L40-03	416.1-834	5680 046-02	5680 100-06
880-D6000L40-02	416.1-834	5680 046-02	5680 100-06
880-D6000L40-03	416.1-834	5680 046-02	5680 100-06
880-D6100L40-02	416.1-834	5680 046-02	5680 100-06
880-D6100L40-03	416.1-834	5680 046-02	5680 100-06
880-D6200L40-02	416.1-834	5680 046-02	5680 100-06
880-D6200L40-03	416.1-834	5680 046-02	5680 100-06
880-D6300L40-02	416.1-834	5680 046-02	5680 100-06
880-D6300L40-03	416.1-834	5680 046-02	5680 100-06
880-D4200L50-04	416.1-833	5680 046-05	5680 100-05
880-D4200L50-05	416.1-833	5680 046-05	5680 100-05
880-D4300L50-04	416.1-833	5680 046-05	5680 100-05
880-D4300L50-05	416.1-833	5680 046-05	5680 100-05

Размеры динамометрических ключей и ключей (мм / torx plus) см. на стр. P4
Принадлежности заказываются отдельно

Свёрла CoroDrill® 880 со сменными пластинами

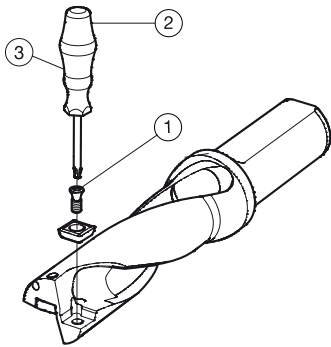


Метрическое исполнение

	Комплектующие	Комплектующие для сборки	Принадлежности
	1	2	3
Код заказа	Винт пластины	Отвертка	Динамометрический ключ
880-D4400L50-04	416.1-834	5680 046-02	5680 100-06
880-D4500L50-04	416.1-834	5680 046-02	5680 100-06
880-D4600L50-04	416.1-834	5680 046-02	5680 100-06
880-D4700L50-04	416.1-834	5680 046-02	5680 100-06
880-D4800L50-04	416.1-834	5680 046-02	5680 100-06
880-D4900L50-04	416.1-834	5680 046-02	5680 100-06
880-D5000L50-04	416.1-834	5680 046-02	5680 100-06
880-D5100L50-04	416.1-834	5680 046-02	5680 100-06
880-D5200L50-04	416.1-834	5680 046-02	5680 100-06
880-D5300L50-04	416.1-834	5680 046-02	5680 100-06
880-D5400L50-04	416.1-834	5680 046-02	5680 100-06
880-D5500L50-04	416.1-834	5680 046-02	5680 100-06
880-D5600L50-04	416.1-834	5680 046-02	5680 100-06
880-D5700L50-04	416.1-834	5680 046-02	5680 100-06
880-D5800L50-04	416.1-834	5680 046-02	5680 100-06

Размеры динамометрических ключей и ключей (мм / torx plus) см. на стр. P4
Принадлежности заказываются отдельно

Свёрла CoroDrill® 880 со сменными пластинами

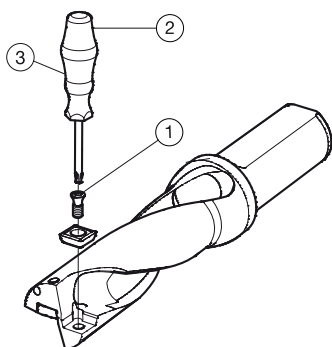


Дюймовое исполнение

	Комплектующие	Комплектующие для сборки	Принадлежности
	1	2	3
Код заказа	Винт пластины	Отвертка	Динамометрический ключ
A880-D0500LX19-02	5513 020-28	5680 046-08	5680 100-01
A880-D0500LX19-03	5513 020-28	5680 046-08	5680 100-01
A880-D0500LX19-04	5513 020-28	5680 046-08	5680 100-01
A880-D0500LX19-05	5513 020-28	5680 046-08	5680 100-01
A880-D0531LX19-02	5513 020-28	5680 046-08	5680 100-01
A880-D0531LX19-03	5513 020-28	5680 046-08	5680 100-01
A880-D0531LX19-04	5513 020-28	5680 046-08	5680 100-01
A880-D0531LX19-05	5513 020-28	5680 046-08	5680 100-01
A880-D0562LX19-02	5513 020-28	5680 046-08	5680 100-01
A880-D0562LX19-03	5513 020-28	5680 046-08	5680 100-01
A880-D0562LX19-04	5513 020-28	5680 046-08	5680 100-01
A880-D0562LX19-05	5513 020-28	5680 046-08	5680 100-01
A880-D0625LX19-02	5513 020-28	5680 046-08	5680 100-01
A880-D0625LX19-03	5513 020-28	5680 046-08	5680 100-01
A880-D0625LX19-04	5513 020-28	5680 046-08	5680 100-01
A880-D0625LX19-05	5513 020-28	5680 046-08	5680 100-01
A880-D0656LX19-02	5513 020-33	5680 046-03	5680 100-02
A880-D0656LX19-03	5513 020-33	5680 046-03	5680 100-02
A880-D0656LX19-04	5513 020-33	5680 046-03	5680 100-02
A880-D0656LX19-05	5513 020-33	5680 046-03	5680 100-02
A880-D0687LX25-02	5513 020-33	5680 046-03	5680 100-02
A880-D0687LX25-03	5513 020-33	5680 046-03	5680 100-02
A880-D0687LX25-04	5513 020-33	5680 046-03	5680 100-02
A880-D0687LX25-05	5513 020-33	5680 046-03	5680 100-02
A880-D0750LX25-02	5513 020-33	5680 046-03	5680 100-02
A880-D0750LX25-03	5513 020-33	5680 046-03	5680 100-02
A880-D0750LX25-04	5513 020-33	5680 046-03	5680 100-02
A880-D0750LX25-05	5513 020-33	5680 046-03	5680 100-02
A880-D0812LX25-02	5513 020-58	5680 046-03	5680 100-02
A880-D0812LX25-03	5513 020-58	5680 046-03	5680 100-02
A880-D0812LX25-04	5513 020-58	5680 046-03	5680 100-02
A880-D0812LX25-05	5513 020-58	5680 046-03	5680 100-02
A880-D0875LX25-02	5513 020-58	5680 046-03	5680 100-02
A880-D0875LX25-03	5513 020-58	5680 046-03	5680 100-02
A880-D0875LX25-04	5513 020-58	5680 046-03	5680 100-02
A880-D0875LX25-05	5513 020-58	5680 046-03	5680 100-02
A880-D0937LX25-02	5513 020-58	5680 046-03	5680 100-02
A880-D0937LX25-03	5513 020-58	5680 046-03	5680 100-02
A880-D0937LX25-04	5513 020-58	5680 046-03	5680 100-02
A880-D0937LX25-05	5513 020-58	5680 046-03	5680 100-02

Размеры динамометрических ключей и ключей (мм / torx plus) см. на стр. P4
 Принадлежности заказываются отдельно

Свёрла CoroDrill® 880 со сменными пластинами

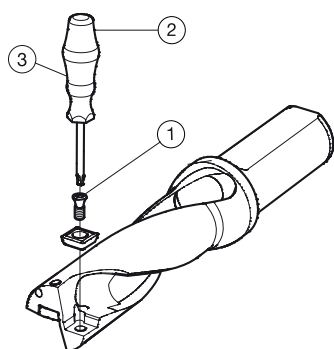


Дюймовое исполнение

	Комплектующие	Комплектующие для сборки	Принадлежности
	1	2	3
Код заказа	Винт пластины	Отвертка	Динамометрический ключ
A880-D1000LX25-02	5513 020-57	5680 046-04	5680 100-04
A880-D1000LX25-03	5513 020-57	5680 046-04	5680 100-04
A880-D1000LX25-04	5513 020-57	5680 046-04	5680 100-04
A880-D1000LX25-05	5513 020-57	5680 046-04	5680 100-04
A880-D1062LX31-02	5513 020-57	5680 046-04	5680 100-04
A880-D1062LX31-03	5513 020-57	5680 046-04	5680 100-04
A880-D1062LX31-04	5513 020-57	5680 046-04	5680 100-04
A880-D1062LX31-05	5513 020-57	5680 046-04	5680 100-04
A880-D1125LX31-02	5513 020-57	5680 046-04	5680 100-04
A880-D1125LX31-03	5513 020-57	5680 046-04	5680 100-04
A880-D1125LX31-04	5513 020-57	5680 046-04	5680 100-04
A880-D1125LX31-05	5513 020-57	5680 046-04	5680 100-04
A880-D1187LX31-02	416.1-833	5680 046-05	5680 100-05
A880-D1187LX31-03	416.1-833	5680 046-05	5680 100-05
A880-D1187LX31-04	416.1-833	5680 046-05	5680 100-05
A880-D1187LX31-05	416.1-833	5680 046-05	5680 100-05
A880-D1250LX38-02	416.1-833	5680 046-05	5680 100-05
A880-D1250LX38-03	416.1-833	5680 046-05	5680 100-05
A880-D1250LX38-04	416.1-833	5680 046-05	5680 100-05
A880-D1250LX38-05	416.1-833	5680 046-05	5680 100-05
A880-D1312LX38-02	416.1-833	5680 046-05	5680 100-05
A880-D1312LX38-03	416.1-833	5680 046-05	5680 100-05
A880-D1312LX38-04	416.1-833	5680 046-05	5680 100-05
A880-D1312LX38-05	416.1-833	5680 046-05	5680 100-05
A880-D1375LX38-02	416.1-833	5680 046-05	5680 100-05
A880-D1375LX38-03	416.1-833	5680 046-05	5680 100-05
A880-D1375LX38-04	416.1-833	5680 046-05	5680 100-05
A880-D1375LX38-05	416.1-833	5680 046-05	5680 100-05
A880-D1437LX38-02	416.1-833	5680 046-05	5680 100-05
A880-D1437LX38-03	416.1-833	5680 046-05	5680 100-05
A880-D1437LX38-04	416.1-833	5680 046-05	5680 100-05
A880-D1437LX38-05	416.1-833	5680 046-05	5680 100-05
A880-D1500LX38-02	416.1-833	5680 046-05	5680 100-05
A880-D1500LX38-03	416.1-833	5680 046-05	5680 100-05
A880-D1500LX38-04	416.1-833	5680 046-05	5680 100-05
A880-D1500LX38-05	416.1-833	5680 046-05	5680 100-05
A880-D1562LX38-02	416.1-833	5680 046-05	5680 100-05
A880-D1562LX38-03	416.1-833	5680 046-05	5680 100-05
A880-D1562LX38-04	416.1-833	5680 046-05	5680 100-05
A880-D1562LX38-05	416.1-833	5680 046-05	5680 100-05
A880-D1625LX38-02	416.1-833	5680 046-05	5680 100-05
A880-D1625LX38-03	416.1-833	5680 046-05	5680 100-05
A880-D1625LX38-04	416.1-833	5680 046-05	5680 100-05
A880-D1625LX38-05	416.1-833	5680 046-05	5680 100-05
A880-D1687LX38-02	416.1-833	5680 046-05	5680 100-05
A880-D1687LX38-03	416.1-833	5680 046-05	5680 100-05
A880-D1687LX38-04	416.1-833	5680 046-05	5680 100-05
A880-D1687LX38-05	416.1-833	5680 046-05	5680 100-05

Размеры динамометрических ключей и ключей (мм / torx plus) см. на стр. P4
 Принадлежности заказываются отдельно

Свёрла CoroDrill® 880 со сменными пластинами

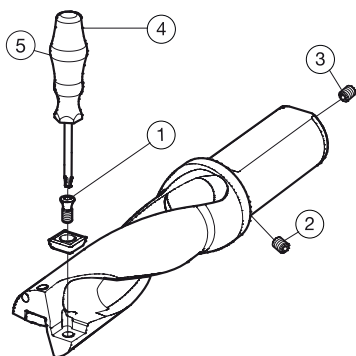


Дюймовое исполнение

	Комплектующие	Комплектующие для сборки	Принадлежности
	1	2	3
Код заказа	Винт пластины	Отвертка	Динамометрический ключ
A880-D1750LX38-02	416.1-834	5680 046-02	5680 100-06
A880-D1750LX38-03	416.1-834	5680 046-02	5680 100-06
A880-D1750LX38-04	416.1-834	5680 046-02	5680 100-06
A880-D1875LX38-02	416.1-834	5680 046-02	5680 100-06
A880-D1875LX38-03	416.1-834	5680 046-02	5680 100-06
A880-D1875LX38-04	416.1-834	5680 046-02	5680 100-06
A880-D2000LX38-02	416.1-834	5680 046-02	5680 100-06
A880-D2000LX38-03	416.1-834	5680 046-02	5680 100-06
A880-D2000LX38-04	416.1-834	5680 046-02	5680 100-06
A880-D2125LX38-02	416.1-834	5680 046-02	5680 100-06
A880-D2125LX38-03	416.1-834	5680 046-02	5680 100-06
A880-D2125LX38-04	416.1-834	5680 046-02	5680 100-06
A880-D2250LX38-02	416.1-834	5680 046-02	5680 100-06
A880-D2250LX38-03	416.1-834	5680 046-02	5680 100-06
A880-D2250LX38-04	416.1-834	5680 046-02	5680 100-06
A880-D2375LX38-02	416.1-834	5680 046-02	5680 100-06
A880-D2375LX38-03	416.1-834	5680 046-02	5680 100-06
A880-D2500LX38-02	416.1-834	5680 046-02	5680 100-06
A880-D2500LX38-03	416.1-834	5680 046-02	5680 100-06

Размеры динамометрических ключей и ключей (мм / torx plus) см. на стр. P4
 Принадлежности заказываются отдельно

Свёрла CoroDrill® 880 со сменными пластинами



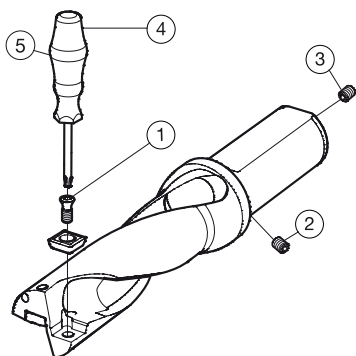
Дюймовое исполнение

Код заказа	Комплектующие	Комплектующие для сборки			Принадлежности
	1	2	3	4	5
	Винт пластины	Заглушка	Заглушка	Отвертка	Динамометрический ключ
A880-D0500P19-03	5513 020-28	1/4 NPT	1/4 NPT	5680 046-08	5680 100-01
A880-D0500P19-04	5513 020-28	1/4 NPT	1/4 NPT	5680 046-08	5680 100-01
A880-D0531P19-03	5513 020-28	1/4 NPT	1/4 NPT	5680 046-08	5680 100-01
A880-D0531P19-04	5513 020-28	1/4 NPT	1/4 NPT	5680 046-08	5680 100-01
A880-D0562P19-03	5513 020-28	1/4 NPT	1/4 NPT	5680 046-08	5680 100-01
A880-D0562P19-04	5513 020-28	1/4 NPT	1/4 NPT	5680 046-08	5680 100-01
A880-D0625P19-03	5513 020-28	1/4 NPT	1/4 NPT	5680 046-08	5680 100-01
A880-D0625P19-04	5513 020-28	1/4 NPT	1/4 NPT	5680 046-08	5680 100-01
A880-D0656P19-03	5513 020-33	1/4 NPT	1/4 NPT	5680 046-03	5680 100-02
A880-D0656P19-04	5513 020-33	1/4 NPT	1/4 NPT	5680 046-03	5680 100-02
A880-D0687P25-03	5513 020-33	3/8 NPT	3/8 NPT	5680 046-03	5680 100-02
A880-D0687P25-04	5513 020-33	3/8 NPT	3/8 NPT	5680 046-03	5680 100-02
A880-D0750P25-03	5513 020-33	3/8 NPT	3/8 NPT	5680 046-03	5680 100-02
A880-D0750P25-04	5513 020-33	3/8 NPT	3/8 NPT	5680 046-03	5680 100-02
A880-D0812P25-03	5513 020-58	3/8 NPT	3/8 NPT	5680 046-03	5680 100-02
A880-D0812P25-04	5513 020-58	3/8 NPT	3/8 NPT	5680 046-03	5680 100-02
A880-D0875P31-03	5513 020-58	3/8 NPT	1/2 NPT	5680 046-03	5680 100-02
A880-D0875P31-04	5513 020-58	3/8 NPT	1/2 NPT	5680 046-03	5680 100-02
A880-D0937P31-03	5513 020-58	3/8 NPT	1/2 NPT	5680 046-03	5680 100-02
A880-D0937P31-04	5513 020-58	3/8 NPT	1/2 NPT	5680 046-03	5680 100-02
A880-D1000P31-03	5513 020-57	3/8 NPT	1/2 NPT	5680 046-04	5680 100-04
A880-D1000P31-04	5513 020-57	3/8 NPT	1/2 NPT	5680 046-04	5680 100-04
A880-D1062P31-03	5513 020-57	3/8 NPT	1/2 NPT	5680 046-04	5680 100-04
A880-D1062P31-04	5513 020-57	3/8 NPT	1/2 NPT	5680 046-04	5680 100-04
A880-D1125P31-03	5513 020-57	3/8 NPT	1/2 NPT	5680 046-04	5680 100-04
A880-D1125P31-04	5513 020-57	3/8 NPT	1/2 NPT	5680 046-04	5680 100-04
A880-D1187P31-03	416.1-833	3/8 NPT	1/2 NPT	5680 046-05	5680 100-05
A880-D1187P31-04	416.1-833	3/8 NPT	1/2 NPT	5680 046-05	5680 100-05
A880-D1250P38-03	416.1-833	3/8 NPT	3/4 NPT	5680 046-05	5680 100-05
A880-D1250P38-04	416.1-833	3/8 NPT	3/4 NPT	5680 046-05	5680 100-05
A880-D1312P38-03	416.1-833	3/8 NPT	3/4 NPT	5680 046-05	5680 100-05
A880-D1312P38-04	416.1-833	3/8 NPT	3/4 NPT	5680 046-05	5680 100-05
A880-D1375P38-03	416.1-833	3/8 NPT	3/4 NPT	5680 046-05	5680 100-05
A880-D1375P38-04	416.1-833	3/8 NPT	3/4 NPT	5680 046-05	5680 100-05
A880-D1437P38-03	416.1-833	3/8 NPT	3/4 NPT	5680 046-05	5680 100-05
A880-D1437P38-04	416.1-833	3/8 NPT	3/4 NPT	5680 046-05	5680 100-05
A880-D1500P38-03	416.1-833	3/8 NPT	3/4 NPT	5680 046-05	5680 100-05
A880-D1500P38-04	416.1-833	3/8 NPT	3/4 NPT	5680 046-05	5680 100-05
A880-D1562P38-03	416.1-833	3/8 NPT	3/4 NPT	5680 046-05	5680 100-05
A880-D1562P38-04	416.1-833	3/8 NPT	3/4 NPT	5680 046-05	5680 100-05
A880-D1625P38-03	416.1-833	3/8 NPT	3/4 NPT	5680 046-05	5680 100-05
A880-D1625P38-04	416.1-833	3/8 NPT	3/4 NPT	5680 046-05	5680 100-05
A880-D1687P38-03	416.1-833	1/2 NPT	3/4 NPT	5680 046-05	5680 100-05
A880-D1687P38-04	416.1-833	1/2 NPT	3/4 NPT	5680 046-05	5680 100-05

Размеры динамометрических ключей и ключей (мм / torx plus) см. на стр. P4

Принадлежности заказываются отдельно

Свёрла CoroDrill® 880 со сменными пластинами



Дюймовое исполнение

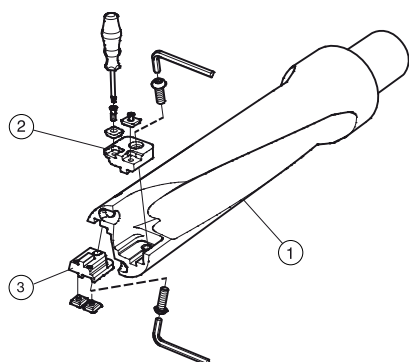
	Комплектующие		Комплектующие для сборки		Принадлежности
	1	2	3	4	5
Код заказа	Винт пластины	Заглушка	Заглушка	Отвертка	Динамометрический ключ
A880-D1750P38-03	416.1-834	1/2 NPT	3/4 NPT	5680 046-02	5680 100-06
A880-D1750P38-04	416.1-834	1/2 NPT	3/4 NPT	5680 046-02	5680 100-06
A880-D1875P38-03	416.1-834	1/2 NPT	3/4 NPT	5680 046-02	5680 100-06
A880-D1875P38-04	416.1-834	1/2 NPT	3/4 NPT	5680 046-02	5680 100-06
A880-D2000P38-03	416.1-834	1/2 NPT	3/4 NPT	5680 046-02	5680 100-06
A880-D2000P38-04	416.1-834	1/2 NPT	3/4 NPT	5680 046-02	5680 100-06
A880-D2125P38-03	416.1-834	1/2 NPT	3/4 NPT	5680 046-02	5680 100-06
A880-D2125P38-04	416.1-834	1/2 NPT	3/4 NPT	5680 046-02	5680 100-06
A880-D2250P38-03	416.1-834	1/2 NPT	3/4 NPT	5680 046-02	5680 100-06
A880-D2250P38-04	416.1-834	1/2 NPT	3/4 NPT	5680 046-02	5680 100-06
A880-D2375P38-03	416.1-834	1/2 NPT	3/4 NPT	5680 046-02	5680 100-06
A880-D2500P38-03	416.1-834	1/2 NPT	3/4 NPT	5680 046-02	5680 100-06

Размеры динамометрических ключей и ключей (мм / torx plus) см. на стр. P4

Принадлежности заказываются отдельно

Свёрла CoroDrill® 880 со сменными пластинами

Сборка инструмента с комплектующими

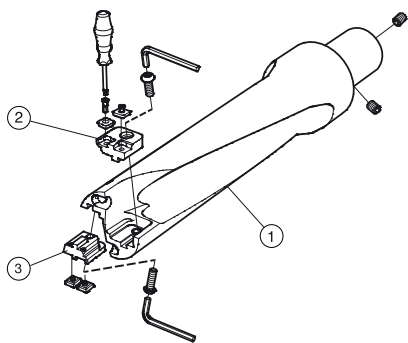


Метрическое исполнение

Код заказа	Комплектующие для сборки		
	1 Корпус сверла	2 Центральная резцовая вставка	3 Периферийная резцовая вставка
880-D0650L50-03	880-D065-069L50-3	880-D0650-C	880-D0650-P
880-D0650L50-04	880-D065-069L50-4	880-D0650-C	880-D0650-P
880-D0660L50-03	880-D065-069L50-3	880-D0650-C	880-D0660-P
880-D0660L50-04	880-D065-069L50-4	880-D0650-C	880-D0660-P
880-D0670L50-03	880-D065-069L50-3	880-D0650-C	880-D0670-P
880-D0670L50-04	880-D065-069L50-4	880-D0650-C	880-D0670-P
880-D0680L50-03	880-D065-069L50-3	880-D0650-C	880-D0680-P
880-D0680L50-04	880-D065-069L50-4	880-D0650-C	880-D0680-P
880-D0690L50-03	880-D065-069L50-3	880-D0650-C	880-D0690-P
880-D0690L50-04	880-D065-069L50-4	880-D0650-C	880-D0690-P
880-D0700L50-03	880-D070-074L50-3	880-D0700-C	880-D0700-P
880-D0700L50-04	880-D070-074L50-4	880-D0700-C	880-D0700-P
880-D0710L50-03	880-D070-074L50-3	880-D0700-C	880-D0710-P
880-D0710L50-04	880-D070-074L50-4	880-D0700-C	880-D0710-P
880-D0720L50-03	880-D070-074L50-3	880-D0700-C	880-D0720-P
880-D0720L50-04	880-D070-074L50-4	880-D0700-C	880-D0720-P
880-D0730L50-03	880-D070-074L50-3	880-D0700-C	880-D0730-P
880-D0730L50-04	880-D070-074L50-4	880-D0700-C	880-D0730-P
880-D0740L50-03	880-D070-074L50-3	880-D0700-C	880-D0740-P
880-D0740L50-04	880-D070-074L50-4	880-D0700-C	880-D0740-P
880-D0750L50-03	880-D075-079L50-3	880-D0750-C	880-D0750-P
880-D0750L50-04	880-D075-079L50-4	880-D0750-C	880-D0750-P
880-D0760L50-03	880-D075-079L50-3	880-D0750-C	880-D0760-P
880-D0760L50-04	880-D075-079L50-4	880-D0750-C	880-D0760-P
880-D0770L50-03	880-D075-079L50-3	880-D0750-C	880-D0770-P
880-D0770L50-04	880-D075-079L50-4	880-D0750-C	880-D0770-P
880-D0780L50-03	880-D075-079L50-3	880-D0750-C	880-D0780-P
880-D0780L50-04	880-D075-079L50-4	880-D0750-C	880-D0780-P
880-D0790L50-03	880-D075-079L50-3	880-D0750-C	880-D0790-P
880-D0790L50-04	880-D075-079L50-4	880-D0750-C	880-D0790-P

Свёрла CoroDrill® 880 со сменными пластинами

Сборка инструмента с комплектующими

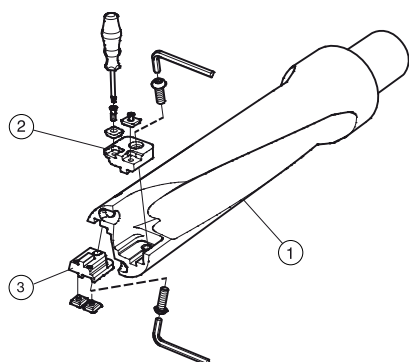


Дюймовое исполнение

Код заказа	Комплектующие для сборки		
	1 Корпус сверла	2 Центральная резцовая вставка	3 Периферийная резцовая вставка
880-D0650LX50-03	880-D065-069LX50-3	880-D0650-C	880-D0650-P
880-D0650LX50-04	880-D065-069LX50-4	880-D0650-C	880-D0650-P
880-D0660LX50-03	880-D065-069LX50-3	880-D0650-C	880-D0660-P
880-D0660LX50-04	880-D065-069LX50-4	880-D0650-C	880-D0660-P
880-D0670LX50-03	880-D065-069LX50-3	880-D0650-C	880-D0670-P
880-D0670LX50-04	880-D065-069LX50-4	880-D0650-C	880-D0670-P
880-D0680LX50-03	880-D065-069LX50-3	880-D0650-C	880-D0680-P
880-D0680LX50-04	880-D065-069LX50-4	880-D0650-C	880-D0680-P
880-D0690LX50-03	880-D065-069LX50-3	880-D0650-C	880-D0690-P
880-D0690LX50-04	880-D065-069LX50-4	880-D0650-C	880-D0690-P
880-D0700LX50-03	880-D070-074LX50-3	880-D0700-C	880-D0700-P
880-D0700LX50-04	880-D070-074LX50-4	880-D0700-C	880-D0700-P
880-D0710LX50-03	880-D070-074LX50-3	880-D0700-C	880-D0710-P
880-D0710LX50-04	880-D070-074LX50-4	880-D0700-C	880-D0710-P
880-D0720LX50-03	880-D070-074LX50-3	880-D0700-C	880-D0720-P
880-D0720LX50-04	880-D070-074LX50-4	880-D0700-C	880-D0720-P
880-D0730LX50-03	880-D070-074LX50-3	880-D0700-C	880-D0730-P
880-D0730LX50-04	880-D070-074LX50-4	880-D0700-C	880-D0730-P
880-D0740LX50-03	880-D070-074LX50-3	880-D0700-C	880-D0740-P
880-D0740LX50-04	880-D070-074LX50-4	880-D0700-C	880-D0740-P
880-D0750LX50-03	880-D075-079LX50-3	880-D0750-C	880-D0750-P
880-D0750LX50-04	880-D075-079LX50-4	880-D0750-C	880-D0750-P
880-D0760LX50-03	880-D075-079LX50-3	880-D0750-C	880-D0760-P
880-D0760LX50-04	880-D075-079LX50-4	880-D0750-C	880-D0760-P
880-D0770LX50-03	880-D075-079LX50-3	880-D0750-C	880-D0770-P
880-D0770LX50-04	880-D075-079LX50-4	880-D0750-C	880-D0770-P
880-D0780LX50-03	880-D075-079LX50-3	880-D0750-C	880-D0780-P
880-D0780LX50-04	880-D075-079LX50-4	880-D0750-C	880-D0780-P
880-D0790LX50-03	880-D075-079LX50-3	880-D0750-C	880-D0790-P
880-D0790LX50-04	880-D075-079LX50-4	880-D0750-C	880-D0790-P
880-D0800LX63-03	880-D080-084LX63-3	880-D0800-C	880-D0800-P
880-D0800LX63-04	880-D080-084LX63-4	880-D0800-C	880-D0800-P
880-D0810LX63-03	880-D080-084LX63-3	880-D0800-C	880-D0810-P
880-D0810LX63-04	880-D080-084LX63-4	880-D0800-C	880-D0810-P
880-D0820LX63-03	880-D080-084LX63-3	880-D0800-C	880-D0820-P
880-D0820LX63-04	880-D080-084LX63-4	880-D0800-C	880-D0820-P
880-D0830LX63-03	880-D080-084LX63-3	880-D0800-C	880-D0830-P
880-D0830LX63-04	880-D080-084LX63-4	880-D0800-C	880-D0830-P
880-D0840LX63-03	880-D080-084LX63-3	880-D0800-C	880-D0840-P
880-D0840LX63-04	880-D080-084LX63-4	880-D0800-C	880-D0840-P

Свёрла CoroDrill® 880 со сменными пластинами

Сборка инструмента с комплектующими



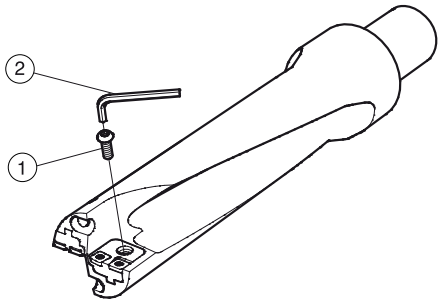
Метрическое исполнение

Код заказа	Комплектующие для сборки		
	1 Корпус сверла	2 Центральная резцовая вставка	3 Периферийная резцовая вставка
880-D0800V80-03	880-D080-084V80-3	880-D0800-C	880-D0800-P
880-D0800V80-04	880-D080-084V80-4	880-D0800-C	880-D0800-P
880-D0810V80-03	880-D080-084V80-3	880-D0800-C	880-D0810-P
880-D0810V80-04	880-D080-084V80-4	880-D0800-C	880-D0810-P
880-D0820V80-03	880-D080-084V80-3	880-D0800-C	880-D0820-P
880-D0820V80-04	880-D080-084V80-4	880-D0800-C	880-D0820-P
880-D0830V80-03	880-D080-084V80-3	880-D0800-C	880-D0830-P
880-D0830V80-04	880-D080-084V80-4	880-D0800-C	880-D0830-P
880-D0840V80-03	880-D080-084V80-3	880-D0800-C	880-D0840-P
880-D0840V80-04	880-D080-084V80-4	880-D0800-C	880-D0840-P

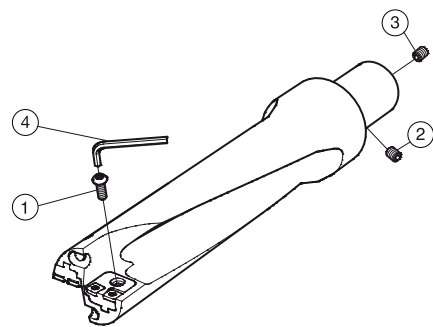
Свёрла CoroDrill® 880 со сменными пластинами

Комплектующие

Корпус сверла



Комплектующие	Комплектующие для сборки
1	2
Винт	Ключ
434.9-826	3021 010-040



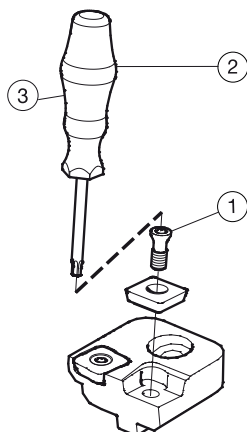
Комплектующие	Комплектующие		
1	2	3	4
Винт	Заглушка	Заглушка	Ключ
434.9-826	1/2 NPT	1 NPT	3021 010-040

Ключи (мм/Torx Plus) см. на стр. P4

Свёрла CoroDrill® 880 со сменными пластинами

Комплектующие

Резцовая вставка

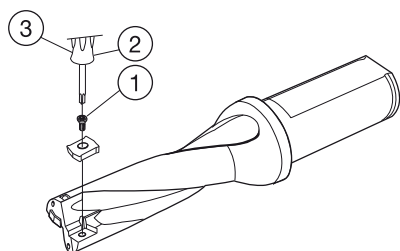


	Комплектующие	Комплектующие для сборки	Принадлежности
	1	2	3
Диапазон диаметров 65-84 мм (2,559-3,307")	Винт пластины 416.1-833	Отвертка 5680 046-05	Динамометрический ключ 5680 100-05

Размеры динамометрических ключей и ключей (мм / torx plus) см. на стр. P4

Принадлежности заказываются отдельно

Свёрла CoroDrill® 881 со сменными пластинами



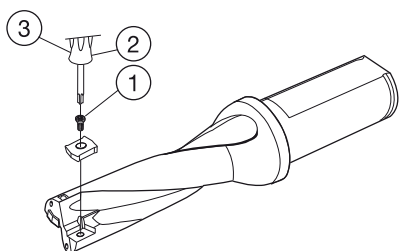
Метрическое исполнение

	Комплектующие	Комплектующие для сборки	Принадлежности
	1	2	3
Код заказа	Винт	Отвертка	Динамометрический ключ
881-D1400C4-03	5513 020-33	5680 046-03	5680 100-03
881-D1400C4-04	5513 020-33	5680 046-03	5680 100-03
881-D1450C4-03	5513 020-33	5680 046-03	5680 100-03
881-D1450C4-04	5513 020-33	5680 046-03	5680 100-03
881-D1500C4-03	5513 020-33	5680 046-03	5680 100-03
881-D1500C4-04	5513 020-33	5680 046-03	5680 100-03
881-D1550C4-03	5513 020-33	5680 046-03	5680 100-03
881-D1550C4-04	5513 020-33	5680 046-03	5680 100-03
881-D1600C4-03	5513 020-33	5680 046-03	5680 100-03
881-D1600C4-04	5513 020-33	5680 046-03	5680 100-03
881-D1650C4-03	5513 020-33	5680 046-03	5680 100-03
881-D1650C4-04	5513 020-33	5680 046-03	5680 100-03
881-D1700C4-03	5513 020-33	5680 046-03	5680 100-03
881-D1700C4-04	5513 020-33	5680 046-03	5680 100-03
881-D1750C4-03	5513 020-19	5680 046-03	5680 100-03
881-D1750C4-04	5513 020-19	5680 046-03	5680 100-03
881-D1800C4-03	5513 020-19	5680 046-03	5680 100-03
881-D1800C4-04	5513 020-19	5680 046-03	5680 100-03
881-D1850C4-03	5513 020-19	5680 046-03	5680 100-03
881-D1850C4-04	5513 020-19	5680 046-03	5680 100-03
881-D1900C4-03	5513 020-19	5680 046-03	5680 100-03
881-D1900C4-04	5513 020-19	5680 046-03	5680 100-03
881-D1950C4-03	5513 020-19	5680 046-03	5680 100-03
881-D1950C4-04	5513 020-19	5680 046-03	5680 100-03
881-D2000C4-03	5513 020-19	5680 046-03	5680 100-03
881-D2000C4-04	5513 020-19	5680 046-03	5680 100-03
881-D2100C4-03	5513 020-20	5680 046-03	5680 100-03
881-D2100C4-04	5513 020-20	5680 046-03	5680 100-03
881-D2200C4-03	5513 020-20	5680 046-03	5680 100-03
881-D2200C4-04	5513 020-20	5680 046-03	5680 100-03
881-D2300C4-03	5513 020-20	5680 046-03	5680 100-03
881-D2300C4-04	5513 020-20	5680 046-03	5680 100-03

Размеры динамометрических ключей и ключей (мм / torx plus) см. на стр. P4

Принадлежности заказываются отдельно

Свёрла CoroDrill® 881 со сменными пластинами

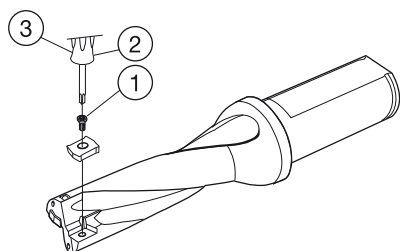


Метрическое исполнение

	Комплектующие	Комплектующие для сборки	Принадлежности
	1	2	3
Код заказа	Винт	Отвертка	Динамометрический ключ
881-D1400C5-03	5513 020-33	5680 046-03	5680 100-03
881-D1400C5-04	5513 020-33	5680 046-03	5680 100-03
881-D1450C5-03	5513 020-33	5680 046-03	5680 100-03
881-D1450C5-04	5513 020-33	5680 046-03	5680 100-03
881-D1500C5-03	5513 020-33	5680 046-03	5680 100-03
881-D1500C5-04	5513 020-33	5680 046-03	5680 100-03
881-D1550C5-03	5513 020-33	5680 046-03	5680 100-03
881-D1550C5-04	5513 020-33	5680 046-03	5680 100-03
881-D1600C5-03	5513 020-33	5680 046-03	5680 100-03
881-D1600C5-04	5513 020-33	5680 046-03	5680 100-03
881-D1650C5-03	5513 020-33	5680 046-03	5680 100-03
881-D1650C5-04	5513 020-33	5680 046-03	5680 100-03
881-D1700C5-03	5513 020-33	5680 046-03	5680 100-03
881-D1700C5-04	5513 020-33	5680 046-03	5680 100-03
881-D1750C5-03	5513 020-19	5680 046-03	5680 100-03
881-D1750C5-04	5513 020-19	5680 046-03	5680 100-03
881-D1800C5-03	5513 020-19	5680 046-03	5680 100-03
881-D1800C5-04	5513 020-19	5680 046-03	5680 100-03
881-D1850C5-03	5513 020-19	5680 046-03	5680 100-03
881-D1850C5-04	5513 020-19	5680 046-03	5680 100-03
881-D1900C5-03	5513 020-19	5680 046-03	5680 100-03
881-D1900C5-04	5513 020-19	5680 046-03	5680 100-03
881-D1950C5-03	5513 020-19	5680 046-03	5680 100-03
881-D1950C5-04	5513 020-19	5680 046-03	5680 100-03
881-D2000C5-03	5513 020-19	5680 046-03	5680 100-03
881-D2000C5-04	5513 020-19	5680 046-03	5680 100-03
881-D2100C5-03	5513 020-20	5680 046-03	5680 100-03
881-D2100C5-04	5513 020-20	5680 046-03	5680 100-03
881-D2200C5-03	5513 020-20	5680 046-03	5680 100-03
881-D2200C5-04	5513 020-20	5680 046-03	5680 100-03
881-D2300C5-03	5513 020-20	5680 046-03	5680 100-03
881-D2300C5-04	5513 020-20	5680 046-03	5680 100-03

Размеры динамометрических ключей и ключей (мм / torx plus) см. на стр. P4
Принадлежности заказываются отдельно

Свёрла CoroDrill® 881 со сменными пластинами



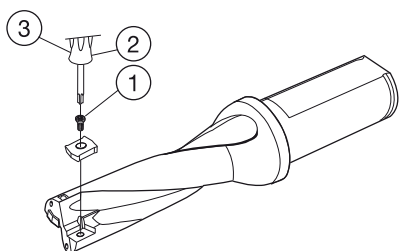
Метрическое исполнение

	Комплектующие	Комплектующие для сборки	Принадлежности
	1	2	3
Код заказа	Винт	Отвертка	Динамометрический ключ
881-D1400C6-03	5513 020-33	5680 046-03	5680 100-03
881-D1400C6-04	5513 020-33	5680 046-03	5680 100-03
881-D1450C6-03	5513 020-33	5680 046-03	5680 100-03
881-D1450C6-04	5513 020-33	5680 046-03	5680 100-03
881-D1500C6-03	5513 020-33	5680 046-03	5680 100-03
881-D1500C6-04	5513 020-33	5680 046-03	5680 100-03
881-D1550C6-03	5513 020-33	5680 046-03	5680 100-03
881-D1550C6-04	5513 020-33	5680 046-03	5680 100-03
881-D1600C6-03	5513 020-33	5680 046-03	5680 100-03
881-D1600C6-04	5513 020-33	5680 046-03	5680 100-03
881-D1650C6-03	5513 020-33	5680 046-03	5680 100-03
881-D1650C6-04	5513 020-33	5680 046-03	5680 100-03
881-D1700C6-03	5513 020-33	5680 046-03	5680 100-03
881-D1700C6-04	5513 020-33	5680 046-03	5680 100-03
881-D1750C6-03	5513 020-19	5680 046-03	5680 100-03
881-D1750C6-04	5513 020-19	5680 046-03	5680 100-03
881-D1800C6-03	5513 020-19	5680 046-03	5680 100-03
881-D1800C6-04	5513 020-19	5680 046-03	5680 100-03
881-D1850C6-03	5513 020-19	5680 046-03	5680 100-03
881-D1850C6-04	5513 020-19	5680 046-03	5680 100-03
881-D1900C6-03	5513 020-19	5680 046-03	5680 100-03
881-D1900C6-04	5513 020-19	5680 046-03	5680 100-03
881-D1950C6-03	5513 020-19	5680 046-03	5680 100-03
881-D1950C6-04	5513 020-19	5680 046-03	5680 100-03
881-D2000C6-03	5513 020-19	5680 046-03	5680 100-03
881-D2000C6-04	5513 020-19	5680 046-03	5680 100-03
881-D2100C6-03	5513 020-20	5680 046-03	5680 100-03
881-D2100C6-04	5513 020-20	5680 046-03	5680 100-03
881-D2200C6-03	5513 020-20	5680 046-03	5680 100-03
881-D2200C6-04	5513 020-20	5680 046-03	5680 100-03
881-D2300C6-03	5513 020-20	5680 046-03	5680 100-03
881-D2300C6-04	5513 020-20	5680 046-03	5680 100-03

Размеры динамометрических ключей и ключей (мм / torx plus) см. на стр. P4

Принадлежности заказываются отдельно

Свёрла CoroDrill® 881 со сменными пластинами

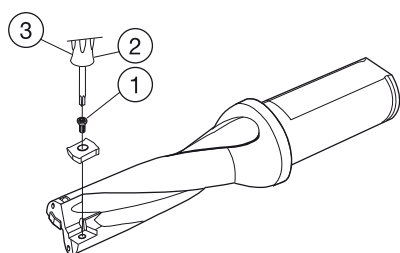


Метрическое исполнение

	Комплектующие	Комплектующие для сборки	Принадлежности
	1	2	3
Код заказа	Винт	Отвертка	Динамометрический ключ
881-D1400L20-02	5513 020-33	5680 046-03	5680 100-03
881-D1400L20-03	5513 020-33	5680 046-03	5680 100-03
881-D1400L20-04	5513 020-33	5680 046-03	5680 100-03
881-D1400L20-05	5513 020-33	5680 046-03	5680 100-03
881-D1450L20-02	5513 020-33	5680 046-03	5680 100-03
881-D1450L20-03	5513 020-33	5680 046-03	5680 100-03
881-D1450L20-04	5513 020-33	5680 046-03	5680 100-03
881-D1450L20-05	5513 020-33	5680 046-03	5680 100-03
881-D1500L20-02	5513 020-33	5680 046-03	5680 100-03
881-D1500L20-03	5513 020-33	5680 046-03	5680 100-03
881-D1500L20-04	5513 020-33	5680 046-03	5680 100-03
881-D1500L20-05	5513 020-33	5680 046-03	5680 100-03
881-D1550L20-02	5513 020-33	5680 046-03	5680 100-03
881-D1550L20-03	5513 020-33	5680 046-03	5680 100-03
881-D1550L20-04	5513 020-33	5680 046-03	5680 100-03
881-D1550L20-05	5513 020-33	5680 046-03	5680 100-03
881-D1600L20-02	5513 020-33	5680 046-03	5680 100-03
881-D1600L20-03	5513 020-33	5680 046-03	5680 100-03
881-D1600L20-04	5513 020-33	5680 046-03	5680 100-03
881-D1600L20-05	5513 020-33	5680 046-03	5680 100-03
881-D1650L20-02	5513 020-33	5680 046-03	5680 100-03
881-D1650L20-03	5513 020-33	5680 046-03	5680 100-03
881-D1650L20-04	5513 020-33	5680 046-03	5680 100-03
881-D1650L20-05	5513 020-33	5680 046-03	5680 100-03
881-D1700L20-02	5513 020-33	5680 046-03	5680 100-03
881-D1700L20-03	5513 020-33	5680 046-03	5680 100-03
881-D1700L20-04	5513 020-33	5680 046-03	5680 100-03
881-D1700L20-05	5513 020-33	5680 046-03	5680 100-03

Размеры динамометрических ключей и ключей (мм / torx plus) см. на стр. P4
 Принадлежности заказываются отдельно

Свёрла CoroDrill® 881 со сменными пластинами



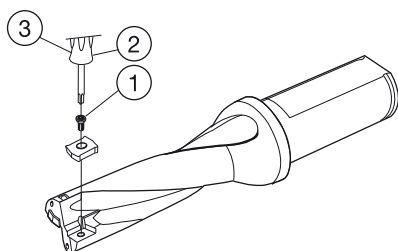
Метрическое исполнение

	Комплектующие	Комплектующие для сборки	Принадлежности
	1	2	3
Код заказа	Винт	Отвертка	Динамометрический ключ
881-D1750L25-02	5513 020-19	5680 046-03	5680 100-03
881-D1750L25-03	5513 020-19	5680 046-03	5680 100-03
881-D1750L25-04	5513 020-19	5680 046-03	5680 100-03
881-D1750L25-05	5513 020-19	5680 046-03	5680 100-03
881-D1800L25-02	5513 020-19	5680 046-03	5680 100-03
881-D1800L25-03	5513 020-19	5680 046-03	5680 100-03
881-D1800L25-04	5513 020-19	5680 046-03	5680 100-03
881-D1800L25-05	5513 020-19	5680 046-03	5680 100-03
881-D1850L25-02	5513 020-19	5680 046-03	5680 100-03
881-D1850L25-03	5513 020-19	5680 046-03	5680 100-03
881-D1850L25-04	5513 020-19	5680 046-03	5680 100-03
881-D1850L25-05	5513 020-19	5680 046-03	5680 100-03
881-D1900L25-02	5513 020-19	5680 046-03	5680 100-03
881-D1900L25-03	5513 020-19	5680 046-03	5680 100-03
881-D1900L25-04	5513 020-19	5680 046-03	5680 100-03
881-D1900L25-05	5513 020-19	5680 046-03	5680 100-03
881-D1950L25-02	5513 020-19	5680 046-03	5680 100-03
881-D1950L25-03	5513 020-19	5680 046-03	5680 100-03
881-D1950L25-04	5513 020-19	5680 046-03	5680 100-03
881-D1950L25-05	5513 020-19	5680 046-03	5680 100-03
881-D2000L25-02	5513 020-19	5680 046-03	5680 100-03
881-D2000L25-03	5513 020-19	5680 046-03	5680 100-03
881-D2000L25-04	5513 020-19	5680 046-03	5680 100-03
881-D2000L25-05	5513 020-19	5680 046-03	5680 100-03
881-D2050L25-03	5513 020-19	5680 046-03	5680 100-03
881-D2100L25-02	5513 020-20	5680 046-03	5680 100-03
881-D2100L25-03	5513 020-20	5680 046-03	5680 100-03
881-D2100L25-04	5513 020-20	5680 046-03	5680 100-03
881-D2100L25-05	5513 020-20	5680 046-03	5680 100-03
881-D2150L25-03	5513 020-20	5680 046-03	5680 100-03
881-D2200L25-02	5513 020-20	5680 046-03	5680 100-03
881-D2200L25-03	5513 020-20	5680 046-03	5680 100-03
881-D2200L25-04	5513 020-20	5680 046-03	5680 100-03
881-D2200L25-05	5513 020-20	5680 046-03	5680 100-03
881-D2250L25-03	5513 020-20	5680 046-03	5680 100-03
881-D2300L25-02	5513 020-20	5680 046-03	5680 100-03
881-D2300L25-03	5513 020-20	5680 046-03	5680 100-03
881-D2300L25-04	5513 020-20	5680 046-03	5680 100-03
881-D2300L25-05	5513 020-20	5680 046-03	5680 100-03
881-D2350L25-03	5513 020-20	5680 046-03	5680 100-03

Размеры динамометрических ключей и ключей (мм / torx plus) см. на стр. P4

Принадлежности заказываются отдельно

Свёрла CoroDrill® 881 со сменными пластинами

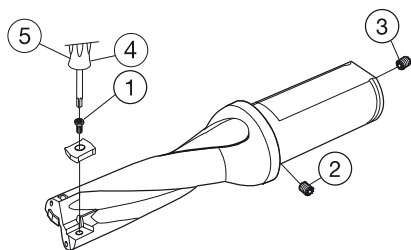


Дюймовое исполнение

	Комплектующие	Комплектующие для сборки	Принадлежности
	1	2	3
Код заказа	Винт	Отвертка	Динамометрический ключ
A881-D0562LX19-02	5513 020-33	5680 046-03	5680 100-03
A881-D0562LX19-03	5513 020-33	5680 046-03	5680 100-03
A881-D0562LX19-04	5513 020-33	5680 046-03	5680 100-03
A881-D0562LX19-05	5513 020-33	5680 046-03	5680 100-03
A881-D0625LX19-02	5513 020-33	5680 046-03	5680 100-03
A881-D0625LX19-03	5513 020-33	5680 046-03	5680 100-03
A881-D0625LX19-04	5513 020-33	5680 046-03	5680 100-03
A881-D0625LX19-05	5513 020-33	5680 046-03	5680 100-03
A881-D0656LX19-02	5513 020-33	5680 046-03	5680 100-03
A881-D0656LX19-03	5513 020-33	5680 046-03	5680 100-03
A881-D0656LX19-04	5513 020-33	5680 046-03	5680 100-03
A881-D0656LX19-05	5513 020-33	5680 046-03	5680 100-03
A881-D0687LX25-02	5513 020-19	5680 046-03	5680 100-03
A881-D0687LX25-03	5513 020-19	5680 046-03	5680 100-03
A881-D0687LX25-04	5513 020-19	5680 046-03	5680 100-03
A881-D0687LX25-05	5513 020-19	5680 046-03	5680 100-03
A881-D0750LX25-02	5513 020-19	5680 046-03	5680 100-03
A881-D0750LX25-03	5513 020-19	5680 046-03	5680 100-03
A881-D0750LX25-04	5513 020-19	5680 046-03	5680 100-03
A881-D0750LX25-05	5513 020-19	5680 046-03	5680 100-03
A881-D0812LX25-02	5513 020-19	5680 046-03	5680 100-03
A881-D0812LX25-03	5513 020-19	5680 046-03	5680 100-03
A881-D0812LX25-04	5513 020-19	5680 046-03	5680 100-03
A881-D0812LX25-05	5513 020-19	5680 046-03	5680 100-03
A881-D0875LX25-02	5513 020-20	5680 046-03	5680 100-03
A881-D0875LX25-03	5513 020-20	5680 046-03	5680 100-03
A881-D0875LX25-04	5513 020-20	5680 046-03	5680 100-03
A881-D0875LX25-05	5513 020-20	5680 046-03	5680 100-03
A881-D0937LX25-02	5513 020-20	5680 046-03	5680 100-03
A881-D0937LX25-03	5513 020-20	5680 046-03	5680 100-03
A881-D0937LX25-04	5513 020-20	5680 046-03	5680 100-03
A881-D0937LX25-05	5513 020-20	5680 046-03	5680 100-03

Размеры динамометрических ключей и ключей (мм / torx plus) см. на стр. P4
 Принадлежности заказываются отдельно

Свёрла CoroDrill® 881 со сменными пластинами



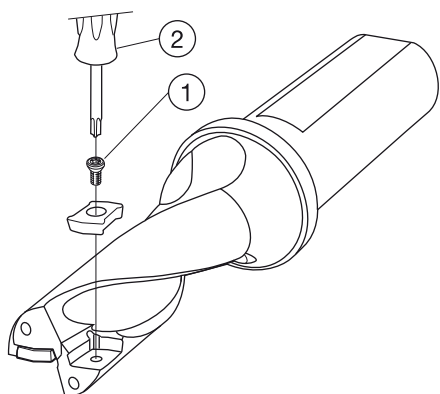
Дюймовое исполнение

	Комплектующие				Принадлежности
	1	2	3	4	5
Код заказа	Винт пластины	Заглушка	Заглушка	Отвертка	Динамометрический ключ
A881-D0562P19-03	5513 020-33	1/4 NPT	1/4 NPT	5680 046-03	5680 100-03
A881-D0562P19-04	5513 020-33	1/4 NPT	1/4 NPT	5680 046-03	5680 100-03
A881-D0625P19-03	5513 020-33	1/4 NPT	1/4 NPT	5680 046-03	5680 100-03
A881-D0625P19-04	5513 020-33	1/4 NPT	1/4 NPT	5680 046-03	5680 100-03
A881-D0656P19-03	5513 020-33	1/4 NPT	1/4 NPT	5680 046-03	5680 100-03
A881-D0656P19-04	5513 020-33	1/4 NPT	1/4 NPT	5680 046-03	5680 100-03
A881-D0687P25-03	5513 020-19	3/8 NPT	3/8 NPT	5680 046-03	5680 100-03
A881-D0687P25-04	5513 020-19	3/8 NPT	3/8 NPT	5680 046-03	5680 100-03
A881-D0750P25-03	5513 020-19	3/8 NPT	3/8 NPT	5680 046-03	5680 100-03
A881-D0750P25-04	5513 020-19	3/8 NPT	3/8 NPT	5680 046-03	5680 100-03
A881-D0812P25-03	5513 020-19	3/8 NPT	3/8 NPT	5680 046-03	5680 100-03
A881-D0812P25-04	5513 020-19	3/8 NPT	3/8 NPT	5680 046-03	5680 100-03
A881-D0875P31-03	5513 020-20	3/8 NPT	1/2 NPT	5680 046-03	5680 100-03
A881-D0875P31-04	5513 020-20	3/8 NPT	1/2 NPT	5680 046-03	5680 100-03
A881-D0937P31-03	5513 020-20	3/8 NPT	1/2 NPT	5680 046-03	5680 100-03
A881-D0937P31-04	5513 020-20	3/8 NPT	1/2 NPT	5680 046-03	5680 100-03

Размеры динамометрических ключей и ключей (мм / torx plus) см. на стр. P4

Принадлежности заказываются отдельно

Свёрла Coromant U со сменными пластинами

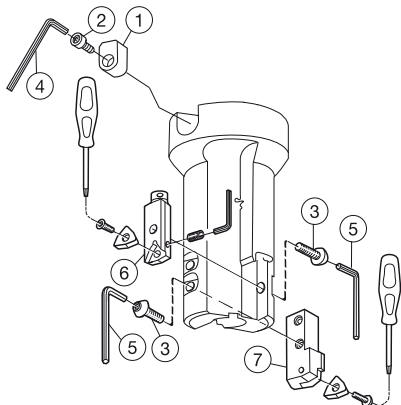


Метрическое исполнение

	Комплектующие	Комплектующие для сборки	
	1	2	
Код заказа	Винт пластины	Отвертка	
R416.22-0127L20-41	5513 020-33	5680 046-03	
R416.22-0160L20-41	5513 020-33	5680 046-03	
R416.22-0190L25-41	5513 020-19	5680 046-03	
R416.22-0250L25-41	5513 020-20	5680 046-03	
R416.22-0350L40-41	416.1-833	5680 046-05	

Размеры динамометрических ключей и ключей (мм / torx plus) см. на стр. P4

Трепанирующие свёрла



	Комплектующие			Комплектующие для сборки	
	1	2	3	4	5
Код заказа	Шпонка	Винт	Винт	Ключ	Ключ
R416.7-0600-25-01	5631 010-03	3212 010-360	430.21-825	3021 010-050	3021 010-040
R416.7-0650-25-01	5631 010-03	3212 010-360	430.21-825	3021 010-050	3021 010-040
R416.7-0700-25-01	5631 010-03	3212 010-360	430.21-825	3021 010-050	3021 010-040
R416.7-0750-25-01	5631 010-03	3212 010-360	430.21-825	3021 010-050	3021 010-040
R416.7-0800-25-01	5631 010-03	3212 010-360	430.21-825	3021 010-050	3021 010-040
R416.7-0850-25-01	5631 010-03	3212 010-360	430.21-825	3021 010-050	3021 010-040
R416.7-0900-25-01	5631 010-03	3212 010-360	430.21-825	3021 010-050	3021 010-040
R416.7-0950-25-01	5631 010-03	3212 010-360	430.21-825	3021 010-050	3021 010-040
R416.7-1000-25-01	5631 010-03	3212 010-360	3212 010-360	3021 010-050	3021 010-050
R416.7-1100-25-01	5631 010-03	3212 010-360	3212 010-360	3021 010-050	3021 010-050

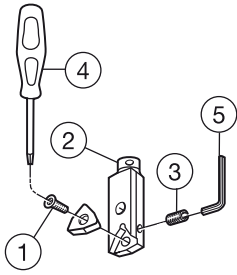
	Принадлежности			
	6a	6b	7a	7b
Код заказа	Резцовая вставка	Резцовая вставка	Резцовая вставка	Резцовая вставка
R416.7-0600-25-01	R430.26-1114-06	R430.26-1114-06SD	L430.26-1117-06	L430.26-1117-06SD
R416.7-0650-25-01	R430.26-1114-06	R430.26-1114-06SD	L430.26-1117-06	L430.26-1117-06SD
R416.7-0700-25-01	R430.26-1114-06	R430.26-1114-06SD	L430.26-1117-06	L430.26-1117-06SD
R416.7-0750-25-01	R430.26-1114-06	R430.26-1114-06SD	L430.26-1117-06	L430.26-1117-06SD
R416.7-0800-25-01	R430.26-1114-06	R430.26-1114-06SD	L430.26-1117-06	L430.26-1117-06SD
R416.7-0850-25-01	R430.26-1114-06	R430.26-1114-06SD	L430.26-1117-06	L430.26-1117-06SD
R416.7-0900-25-01	R430.26-1114-06	R430.26-1114-06SD	L430.26-1117-06	L430.26-1117-06SD
R416.7-0950-25-01	R430.26-1114-06	R430.26-1114-06SD	L430.26-1117-06	L430.26-1117-06SD
R416.7-1000-25-01	R430.26-1114-06	R430.26-1114-06SD	L430.26-1117-06	L430.26-1117-06SD
R416.7-1100-25-01	R430.26-1114-06	R430.26-1114-06SD	L430.26-1117-06	L430.26-1117-06SD

Ключи (мм/Торх Plus) см. на стр. P4

Принадлежности заказываются отдельно

Резцовые вставки 6b и 7b используются при сверлении пакетов

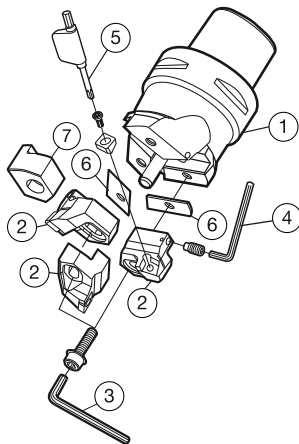
Трепанирующие свёрла



	Комплектующие			Комплектующие для сборки	
	1	2	3	4	5
Код заказа	Винт пластины	Регулировочный винт, осевой	Винт	Отвертка	Ключ
L430.26-1117-06	416.1-833			5680 046-05	
L430.26-1117-06SD	416.1-833			5680 046-05	
R430.26-1114-06	416.1-833	438.3-824	3214 010-254	5680 046-05	174.1-870
R430.26-1114-06SD	416.1-833	438.3-824	3214 010-254	5680 046-05	174.1-870

Размеры динамометрических ключей и ключей (мм / torx plus) см. на стр. P4

Инструмент CoroVore® 820 для черного растачивания

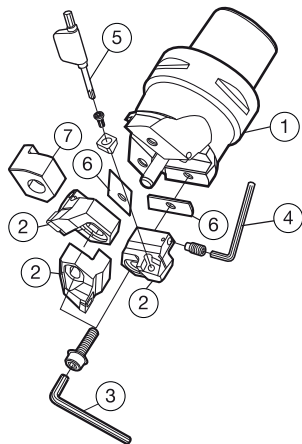


Описание комплектующих
 Корпус См. стр. M28.
 Ползун См. стр. M39.

1-5 Комплектующие, при заказе инструмента включены в комплект
 6-7 Принадлежности, заказываются отдельно

Код заказа	Комплектующие				
	1	2	3	4	5
	Корпус	Ползун-резцовая вставка	Ключ	Ключ для регулировки	Ключ
820-41CC06-C3	C3-R820A-AA3037A	R820A-AR11SCFC06A	3021 010-030	3021 012-015	5680 051-02
820-41CC06-C4	C4-R820A-AA3072A	R820A-AR11SCFC06A	3021 010-030	3021 012-015	5680 051-02
820-45CC06-C3	C3-R820A-AA3037A	R820A-BR11SCFC06A	3021 010-030	3021 012-015	5680 051-02
820-45CC06-C4	C4-R820A-AA3072A	R820A-BR11SCFC06A	3021 010-030	3021 012-015	5680 051-02
820-51CC06-C4	C4-R820B-AA3044A	R820B-AR12SCFC06A	3021 010-040	3021 012-015	5680 051-02
820-51CC06-C5	C5-R820B-AA3086A	R820B-AR12SCFC06A	3021 010-040	3021 012-015	5680 051-02
820-56CC06-C4	C4-R820B-AA3044A	R820B-BR12SCFC06A	3021 010-040	3021 012-015	5680 051-02
820-56CC09-C4	C4-R820B-AA3044A	R820B-BR14SCFC09A	3021 010-040	3021 012-015	5680 049-02
820-56CC06-C5	C5-R820B-AA3086A	R820B-BR12SCFC06A	3021 010-040	3021 012-015	5680 051-02
820-56CC09-C5	C5-R820B-AA3086A	R820B-BR14SCFC09A	3021 010-040	3021 012-015	5680 049-02
820-63CC09-C5	C5-R820C-AA3050A	R820C-AR16SCFC09A	3021 010-050	3021 012-015	5680 049-02
820-63CC09-C6	C6-R820C-AA3104A	R820C-AR16SCFC09A	3021 010-050	3021 012-015	5680 049-02
820-70CC09-C5	C5-R820C-AA3050A	R820C-BR16SCFC09A	3021 010-050	3021 012-015	5680 049-02
820-70CC12-C5	C5-R820C-AA3050A	R820C-BR18SCFC12A	3021 010-050	3021 012-015	5680 049-02
820-70CC09-C6	C6-R820C-AA3104A	R820C-BR16SCFC09A	3021 010-050	3021 012-015	5680 049-02
820-70CC12-C6	C6-R820C-AA3104A	R820C-BR18SCFC12A	3021 010-050	3021 012-015	5680 049-02
820-79CC09-C5	C5-R820D-AA3052A	R820D-AR18SCFC09A	3021 010-050	174.1-870	5680 049-02
820-79CC12-C5	C5-R820D-AA3052A	R820D-AR18SCFC12A	3021 010-050	174.1-870	5680 049-02
820-79CC09-C6	C6-R820D-AA3060A	R820D-AR18SCFC09A	3021 010-050	174.1-870	5680 049-02
820-79CC12-C6	C6-R820D-AA3060A	R820D-AR18SCFC12A	3021 010-050	174.1-870	5680 049-02
820-87CC09-C5	C5-R820D-AA3052A	R820D-BR18SCFC09A	3021 010-050	174.1-870	5680 049-02
820-87CC12-C5	C5-R820D-AA3052A	R820D-BR18SCFC12A	3021 010-050	174.1-870	5680 049-02
820-87CC09-C6	C6-R820D-AA3060A	R820D-BR18SCFC09A	3021 010-050	174.1-870	5680 049-02
820-87CC12-C6	C6-R820D-AA3060A	R820D-BR18SCFC12A	3021 010-050	174.1-870	5680 049-02
820-97CC12-C6	C6-R820E-AA3068A	R820E-AR22SCFC12A	3021 010-060	174.1-870	5680 049-02
820-97CC12-C8	C8-R820E-AA3072A	R820E-AR22SCFC12A	3021 010-060	174.1-870	5680 049-02
820-107CC12-C6	C6-R820E-AA3068A	R820E-BR22SCFC12A	3021 010-060	174.1-870	5680 049-02
820-107CC12-C8	C8-R820E-AA3072A	R820E-BR22SCFC12A	3021 010-060	174.1-870	5680 049-02
820-122CC12-C8	C8-R820F-AA3076A	R820F-AR24SCFC12A	3021 010-080	5680 010-02	5680 049-02
820-137CC12-C8	C8-R820F-AA3076A	R820F-BR24SCFC12A	3021 010-080	5680 010-02	5680 049-02
820-152CC12-C8	C8-R820G-AA3076A	R820G-AR24SCFC12A	3021 010-080	5680 010-02	5680 049-02
820-167CC12-C8	C8-R820G-AA3076A	R820G-BR24SCFC12A	3021 010-080	5680 010-02	5680 049-02

Инструмент CoroBore® 820 для черного растачивания

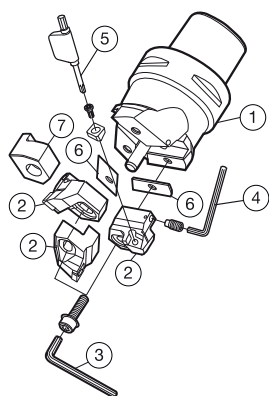


Описание комплектующих
 Корпус См. стр. M28.
 Ползун См. стр. M39.

1-5 Комплектующие, при заказе инструмента включены в комплект
 6-7 Принадлежности, заказываются отдельно

Код заказа	Принадлежности	
	6 Набор проставок	7 Заглушка
820-41CC06-C3	R820A-AS00A	R820A-AC10A
820-41CC06-C4	R820A-AS00A	R820A-AC10A
820-45CC06-C3	R820A-AS00A	R820A-AC10A
820-45CC06-C4	R820A-AS00A	R820A-AC10A
820-51CC06-C4	R820B-AS00A	R820B-AC11A
820-51CC06-C5	R820B-AS00A	R820B-AC11A
820-56CC06-C4	R820B-AS00A	R820B-AC11A
820-56CC09-C4	R820B-AS00A	R820B-AC11A
820-56CC06-C5	R820B-AS00A	R820B-AC11A
820-56CC09-C5	R820B-AS00A	R820B-AC11A
820-63CC09-C5	R820C-AS00A	R820C-AC15A
820-63CC09-C6	R820C-AS00A	R820C-AC15A
820-70CC09-C5	R820C-AS00A	R820C-AC15A
820-70CC12-C5	R820C-AS00A	R820C-AC15A
820-70CC09-C6	R820C-AS00A	R820C-AC15A
820-70CC12-C6	R820C-AS00A	R820C-AC15A
820-79CC09-C5	R820D-AS00A	R820D-AC17A
820-79CC12-C5	R820D-AS00A	R820D-AC17A
820-79CC09-C6	R820D-AS00A	R820D-AC17A
820-79CC12-C6	R820D-AS00A	R820D-AC17A
820-87CC09-C5	R820D-AS00A	R820D-AC17A
820-87CC12-C5	R820D-AS00A	R820D-AC17A
820-87CC09-C6	R820D-AS00A	R820D-AC17A
820-87CC12-C6	R820D-AS00A	R820D-AC17A
820-97CC12-C6	R820E-AS00A	R820E-AC20A
820-97CC12-C8	R820E-AS00A	R820E-AC20A
820-107CC12-C6	R820E-AS00A	R820E-AC20A
820-107CC12-C8	R820E-AS00A	R820E-AC20A
820-122CC12-C8	R820F-AS00A	R820F-AC22A
820-137CC12-C8	R820F-AS00A	R820F-AC22A
820-152CC12-C8	R820G-AS00A	R820G-AC22A
820-167CC12-C8	R820G-AS00A	R820G-AC22A

Инструмент CoroVore® 820 для черного растачивания

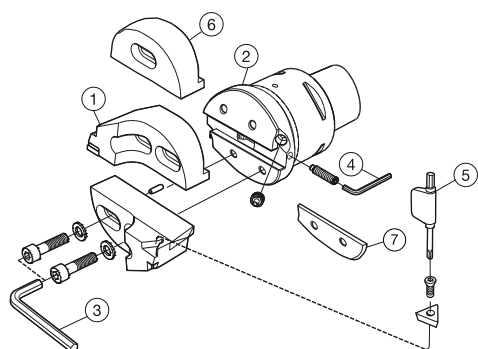


Описание комплектующих
 Корпус См. стр. M28.
 Ползун См. стр. M42.

1-5 Комплектующие, при заказе инструмента включены в комплект
 7 Принадлежности, заказываются отдельно

Код заказа	Комплектующие				
	1	2	3	4	5
	Корпус	Ползун-резцовая вставка	Ключ	Ключ для регулировки	Ключ
820-56SC09-C4	C4-R820B-AA3044A	R820B-BR14SSYC09A	3021 010-040	3021 012-015	5680 049-02
820-56SC09-C5	C5-R820B-AA3086A	R820B-BR14SSYC09A	3021 010-040	3021 012-015	5680 049-02
820-63SC09-C5	C5-R820C-AA3050A	R820C-AR16SSYC09A	3021 010-050	3021 012-015	5680 049-02
820-63SC09-C6	C6-R820C-AA3104A	R820C-AR16SSYC09A	3021 010-050	3021 012-015	5680 049-02
820-70SC09-C5	C5-R820C-AA3050A	R820C-BR16SSYC09A	3021 010-050	3021 012-015	5680 049-02
820-70SC12-C5	C5-R820C-AA3050A	R820C-BR18SSYC12A	3021 010-050	3021 012-015	5680 049-02
820-70SC09-C6	C6-R820C-AA3104A	R820C-BR16SSYC09A	3021 010-050	3021 012-015	5680 049-02
820-70SC12-C6	C6-R820C-AA3104A	R820C-BR18SSYC12A	3021 010-050	3021 012-015	5680 049-02
820-79SC09-C5	C5-R820D-AA3052A	R820D-AR18SSYC09A	3021 010-050	174.1-870	5680 049-02
820-79SC12-C5	C5-R820D-AA3052A	R820D-AR18SSYC12A	3021 010-050	174.1-870	5680 049-02
820-79SC09-C6	C6-R820D-AA3060A	R820D-AR18SSYC09A	3021 010-050	174.1-870	5680 049-02
820-79SC12-C6	C6-R820D-AA3060A	R820D-AR18SSYC12A	3021 010-050	174.1-870	5680 049-02
820-87SC09-C5	C5-R820D-AA3052A	R820D-BR18SSYC09A	3021 010-050	174.1-870	5680 049-02
820-87SC12-C5	C5-R820D-AA3052A	R820D-BR18SSYC12A	3021 010-050	174.1-870	5680 049-02
820-87SC09-C6	C6-R820D-AA3060A	R820D-BR18SSYC09A	3021 010-050	174.1-870	5680 049-02
820-87SC12-C6	C6-R820D-AA3060A	R820D-BR18SSYC12A	3021 010-050	174.1-870	5680 049-02
820-97SC12-C6	C6-R820E-AA3068A	R820E-AR22SSYC12A	3021 010-060	174.1-870	5680 049-02
820-97SC12-C8	C8-R820E-AA3072A	R820E-AR22SSYC12A	3021 010-060	174.1-870	5680 049-02
820-107SC12-C6	C6-R820E-AA3068A	R820E-BR22SSYC12A	3021 010-060	174.1-870	5680 049-02
820-107SC12-C8	C8-R820E-AA3072A	R820E-BR22SSYC12A	3021 010-060	174.1-870	5680 049-02
820-122SC12-C8	C8-R820F-AA3076A	R820F-AR24SSYC12A	3021 010-080	5680 010-02	5680 049-02
820-137SC12-C8	C8-R820F-AA3076A	R820F-BR24SSYC12A	3021 010-080	5680 010-02	5680 049-02
820-152SC12-C8	C8-R820G-AA3076A	R820G-AR24SSYC12A	3021 010-080	5680 010-02	5680 049-02
820-167SC12-C8	C8-R820G-AA3076A	R820G-BR24SSYC12A	3021 010-080	5680 010-02	5680 049-02
	Принадлежности				
	7				
Код заказа	Заглушка				
820-56SC09-C4	R820B-AC11A				
820-56SC09-C5	R820B-AC11A				
820-63SC09-C5	R820C-AC15A				
820-63SC09-C6	R820C-AC15A				
820-70SC09-C5	R820C-AC15A				
820-70SC12-C5	R820C-AC15A				
820-70SC09-C6	R820C-AC15A				
820-70SC12-C6	R820C-AC15A				
820-79SC09-C5	R820D-AC17A				
820-79SC12-C5	R820D-AC17A				
820-79SC09-C6	R820D-AC17A				
820-79SC12-C6	R820D-AC17A				
820-87SC09-C5	R820D-AC17A				
820-87SC12-C5	R820D-AC17A				
820-87SC09-C6	R820D-AC17A				
820-87SC12-C6	R820D-AC17A				
820-97SC12-C6	R820E-AC20A				
820-97SC12-C8	R820E-AC20A				
820-107SC12-C6	R820E-AC20A				
820-107SC12-C8	R820E-AC20A				
820-122SC12-C8	R820F-AC22A				
820-137SC12-C8	R820F-AC22A				
820-152SC12-C8	R820G-AC22A				
820-167SC12-C8	R820G-AC22A				

Инструмент DuoBore™ для черного растачивания

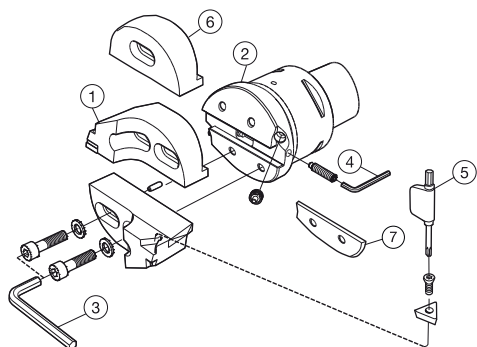


Описание комплектующих
 Корпус См. стр. M29.
 Ползун См. стр. M44.

1-5 Комплектующие, при заказе инструмента включены в комплект
 6-7 Принадлежности, заказываются отдельно

Код заказа	Комплектующие				
	1	2	3	4	5
821-32CC06-C3	391.68A-1-03213C06B	C3-391.68A-1-021068B	3021 010-030	174.1-870	5680 051-02
821-38CC06-C3	391.68A-2-03813C06B	C3-391.68A-2-026084B	3021 010-030	174.1-870	5680 051-02
821-47TC11-C3	391.68F-3-04716TC11B	C3-391.68A-3-032034B	3021 010-030	174.1-870	5680 051-02
821-56CC12-C4	391.68F-4-056 24 CC12	C4-391.68A-4-040041B	3021 010-040	174.1-870	5680 049-02
821-56TC16-C4	391.68A-4-05624T16B	C4-391.68A-4-040041B	3021 010-040	174.1-870	5680 049-02
821-70CC12-C5	391.68F-5-070 26 CC12	C5-391.68A-5-050044B	3021 010-050	174.1-870	5680 049-02
821-70TC16-C5	391.68A-5-07026T16B	C5-391.68A-5-050044B	3021 010-050	174.1-870	5680 049-02
821-84TC16-C5	391.68A-6-08430T16B	C5-391.68A-6-063045C	3021 010-050	3021 010-025	5680 049-02
821-84CC12-C6	391.68F-6-084 30 CC12	C6-391.68A-6-063045C	3021 010-050	3021 010-025	5680 049-02
821-84TC16-C6	391.68A-6-08430T16B	C6-391.68A-6-063045C	3021 010-050	3021 010-025	5680 049-02
821-101TC16-C5	391.68A-6-10130T16B	C5-391.68A-6-063045C	3021 010-050	3021 010-025	5680 049-02
821-101TC22-C5	391.68A-6-10141T22B	C5-391.68A-6-063045C	3021 010-050	3021 010-025	5680 043-14
821-101CC12-C6	391.68F-6-101 30 CC12	C6-391.68A-6-063045C	3021 010-050	3021 010-025	5680 049-02
821-101TC16-C6	391.68A-6-10130T16B	C6-391.68A-6-063045C	3021 010-050	3021 010-025	5680 049-02
821-101TC22-C6	391.68A-6-10141T22B	C6-391.68A-6-063045C	3021 010-050	3021 010-025	5680 043-14
821-125TC16-C6	391.68A-7-12540T16B	C6-391.68A-7-096 060	3021 010-060	3021 010-030	5680 049-02
821-125TC22-C6	391.68A-7-12540T22B	C6-391.68A-7-096 060	3021 010-060	3021 010-030	5680 049-02
821-125CC12-C8	391.68F-7-125 40 CC12	C8-391.68A-7-080060D	3021 010-060	3021 010-030	5680 049-02
821-125TC16-C8	391.68A-7-12540T16B	C8-391.68A-7-080060D	3021 010-060	3021 010-030	5680 049-02
821-125TC22-C8	391.68A-7-12540T22B	C8-391.68A-7-080060D	3021 010-060	3021 010-030	5680 049-02
821-150TC16-C6	391.68A-7-15040T16B	C6-391.68A-7-096 060	3021 010-060	3021 010-030	5680 049-02
821-150TC22-C6	391.68A-7-15040T22B	C6-391.68A-7-096 060	3021 010-060	3021 010-030	5680 049-02
821-150CC12-C8	391.68F-7-150 40 CC12	C8-391.68A-7-080060D	3021 010-060	3021 010-030	5680 049-02
821-150TC16-C8	391.68A-7-15040T16B	C8-391.68A-7-080060D	3021 010-060	3021 010-030	5680 049-02
821-150TC22-C8	391.68A-7-15040T22B	C8-391.68A-7-080060D	3021 010-060	3021 010-030	5680 049-02
	Принадлежности				
	6	7			
	Заглушка	Проставка			
821-32CC06-C3	5623 010-01	5549 125-01			
821-38CC06-C3	5623 010-02	5549 125-02			
821-47TC11-C3	5623 010-03A	5549 125-03			
821-56CC12-C4	5623 010-04	5549 125-04			
821-56TC16-C4	5623 010-04	5549 125-04			
821-70CC12-C5	5623 010-05A	5549 125-05			
821-70TC16-C5	5623 010-05A	5549 125-05			
821-84TC16-C5	5623 010-06B	5549 125-06A			
821-84CC12-C6	5623 010-06B	5549 125-06A			
821-84TC16-C6	5623 010-06B	5549 125-06A			
821-101TC16-C5	5623 010-06B	5549 125-06A			
821-101TC22-C5	5623 010-06B	5549 125-06A			
821-101CC12-C6	5623 010-06B	5549 125-06A			
821-101TC16-C6	5623 010-06B	5549 125-06A			
821-101TC22-C6	5623 010-06B	5549 125-06A			
821-125TC16-C6	5623 010-07A	5549 125-08			
821-125TC22-C6	5623 010-07A	5549 125-08			
821-125CC12-C8	5623 010-07A	5549 125-08			
821-125TC16-C8	5623 010-07A	5549 125-08			
821-125TC22-C8	5623 010-07A	5549 125-08			
821-150TC16-C6	5623 010-07A	5549 125-08			
821-150TC22-C6	5623 010-07A	5549 125-08			
821-150CC12-C8	5623 010-07A	5549 125-08			
821-150TC16-C8	5623 010-07A	5549 125-08			
821-150TC22-C8	5623 010-07A	5549 125-08			

Инструмент DuoVore™ для черного растачивания

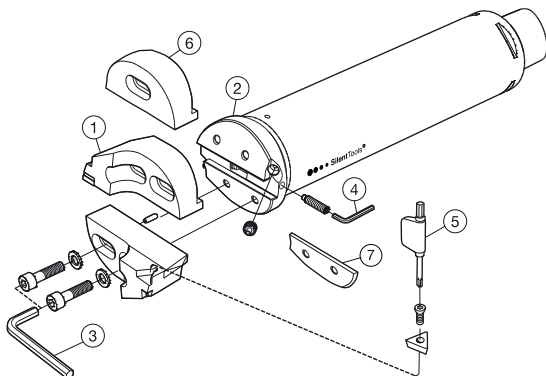


Описание комплектующих
 Корпус См. стр. M29.
 Ползун См. стр. M44.

1-5 Комплектующие, при заказе инструмента включены в комплект
 6-7 Принадлежности, заказываются отдельно

	Комплектующие				
	1	2	3	4	5
Код заказа	Ползун-резцовая вставка	Корпус	Ключ	Ключ	Ключ
821-56SC09-C4	391.68B-4-05624S09B	C4-391.68A-4-040041B	3021 010-040	174.1-870	5680 049-02
821-70SC09-C5	391.68B-5-07026S09B	C5-391.68A-5-050044B	3021 010-050	174.1-870	5680 049-02
821-84SC12-C5	391.68B-6-08430S12B	C5-391.68A-6-063045C	3021 010-050	3021 010-025	5680 049-02
821-84SC12-C6	391.68B-6-08430S12B	C6-391.68A-6-063045C	3021 010-050	3021 010-025	5680 049-02
821-101SC12-C5	391.68B-6-10141S12B	C5-391.68A-6-063045C	3021 010-050	3021 010-025	5680 049-02
821-101SC12-C6	391.68B-6-10141S12B	C6-391.68A-6-063045C	3021 010-050	3021 010-025	5680 049-02
821-125SC12-C6	391.68B-7-12540S12B	C6-391.68A-7-096 060	3021 010-060	3021 010-030	5680 049-02
821-125RC16-C8	391.68S-7-125 48 RC16	C8-391.68A-7-080060D	3021 010-060	3021 010-030	5680 043-14
821-125SC12-C8	391.68B-7-12540S12B	C8-391.68A-7-080060D	3021 010-060	3021 010-030	5680 049-02
821-150SC12-C6	391.68B-7-15040S12B	C6-391.68A-7-096 060	3021 010-060	3021 010-030	5680 049-02
821-150RC16-C8	391.68S-7-150 48 RC16	C8-391.68A-7-080060D	3021 010-060	3021 010-030	5680 043-14
821-150SC12-C8	391.68B-7-15040S12B	C8-391.68A-7-080060D	3021 010-060	3021 010-030	5680 049-02
	Принадлежности				
	6	7			
Код заказа	Заглушка	Опорная пластина			
821-56SC09-C4	5623 010-04				
821-70SC09-C5	5623 010-05A				
821-84SC12-C5	5623 010-06B				
821-84SC12-C6	5623 010-06B				
821-101SC12-C5	5623 010-06B				
821-101SC12-C6	5623 010-06B				
821-125SC12-C6	5623 010-07A				
821-125RC16-C8	5623 010-07A	5549 125-08			
821-125SC12-C8	5623 010-07A				
821-150SC12-C6	5623 010-07A				
821-150RC16-C8	5623 010-07A	5549 125-08			
821-150SC12-C8	5623 010-07A				

Антивибрационный инструмент DuoBore™ для черного растачивания

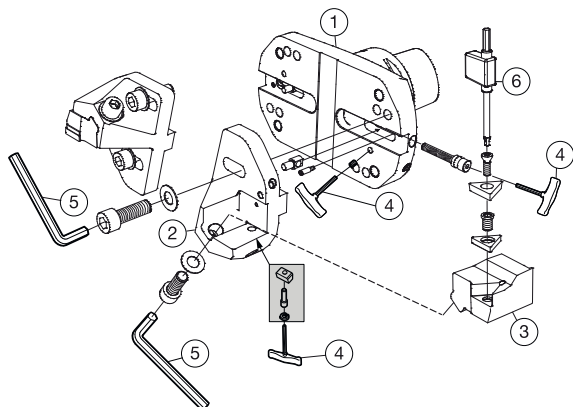


Описание комплектующих
 Корпус См. стр. M29.
 Ползун См. стр. M44.

1-5 Комплектующие, при заказе инструмента включены в комплект
 6-7 Принадлежности, заказываются отдельно

Комплектующие					
	1	2	3	4	5
Код заказа	Ползун-резцовая вставка	Корпус	Ключ	Ключ	Ключ
821D-32CC06-C3	391.68A-1-03213C06B	C3-391.69A-1-022200A	3021 010-030	174.1-870	5680 051-02
821D-38CC06-C3	391.68A-2-03813C06B	C3-391.69A-2-026211A	3021 010-030	174.1-870	5680 051-02
821D-47TC11-C4	391.68F-3-04716TC11B	C4-391.69A-3-032262A	3021 010-030	174.1-870	5680 049-02
821D-56TC16-C5	391.68A-4-05624T16B	C5-391.69A-4-040308A	3021 010-040	174.1-870	5680 049-02
821D-70TC16-C5	391.68A-5-07026T16B	C5-391.69A-5-050280A	3021 010-050	174.1-870	5680 049-02
821D-84CC12-C6	391.68F-6-084 30 CC12	C6-391.69A-6-063367A	3021 010-050	3021 010-025	5680 049-02
821D-84TC16-C6	391.68A-6-08430T16B	C6-391.69A-6-063367A	3021 010-050	3021 010-025	5680 049-02
821D-101CC12-C6	391.68F-6-101 30 CC12	C6-391.69A-6-063367A	3021 010-050	3021 010-025	5680 049-02
821D-101TC16-C6	391.68A-6-10130T16B	C6-391.69A-6-063367A	3021 010-050	3021 010-025	5680 049-01
821D-101TC22-C6	391.68A-6-10141T22B	C6-391.69A-6-063367A	3021 010-050	3021 010-025	5680 043-14
821D-125TC16-C6	391.68A-7-12540T16B	C6-391.69A-7-063 360	3021 010-060	3021 010-030	5680 049-01
821D-125TC22-C6	391.68A-7-12540T22B	C6-391.69A-7-063 360	3021 010-060	3021 010-030	5680 049-02
821D-125CC12-C8	391.68F-7-125 40 CC12	C8-391.69A-7-080 380 A	3021 010-060	3021 010-030	5680 049-02
821D-125TC16-C8	391.68A-7-12540T16B	C8-391.69A-7-080 380 A	3021 010-060	3021 010-030	5680 049-01
821D-125TC22-C8	391.68A-7-12540T22B	C8-391.69A-7-080 380 A	3021 010-060	3021 010-030	5680 049-02
821D-150TC16-C6	391.68A-7-15040T16B	C6-391.69A-7-063 360	3021 010-060	3021 010-030	5680 049-01
821D-150TC22-C6	391.68A-7-15040T22B	C6-391.69A-7-063 360	3021 010-060	3021 010-030	5680 049-02
821D-150CC12-C8	391.68F-7-150 40 CC12	C8-391.69A-7-080 380 A	3021 010-060	3021 010-030	5680 049-02
821D-150TC16-C8	391.68A-7-15040T16B	C8-391.69A-7-080 380 A	3021 010-060	3021 010-030	5680 049-01
821D-150TC22-C8	391.68A-7-15040T22B	C8-391.69A-7-080 380 A	3021 010-060	3021 010-030	5680 049-02
Принадлежности					
	6	7			
Код заказа	Заглушка	Проставка			
821D-32CC06-C3	5623 010-01	5549 125-01			
821D-38CC06-C3	5623 010-02	5549 125-02			
821D-47TC11-C4	5623 010-03A	5549 125-03			
821D-56TC16-C5	5623 010-04	5549 125-04			
821D-70TC16-C5	5623 010-05A	5549 125-05			
821D-84CC12-C6	5623 010-06B	5549 125-06A			
821D-84TC16-C6	5623 010-06B	5549 125-06A			
821D-101CC12-C6	5623 010-06B	5549 125-06A			
821D-101TC16-C6	5623 010-06B	5549 125-06A			
821D-101TC22-C6	5623 010-06B	5549 125-06A			
821D-125TC16-C6	5623 010-07A	5549 125-08			
821D-125TC22-C6	5623 010-07A	5549 125-08			
821D-125CC12-C8	5623 010-07A	5549 125-08			
821D-125TC16-C8	5623 010-07A	5549 125-08			
821D-125TC22-C8	5623 010-07A	5549 125-08			
821D-150TC16-C6	5623 010-07A	5549 125-08			
821D-150TC22-C6	5623 010-07A	5549 125-08			
821D-150CC12-C8	5623 010-07A	5549 125-08			
821D-150TC16-C8	5623 010-07A	5549 125-08			
821D-150TC22-C8	5623 010-07A	5549 125-08			

Инструмент CoroBore® 820 XL для черного растачивания

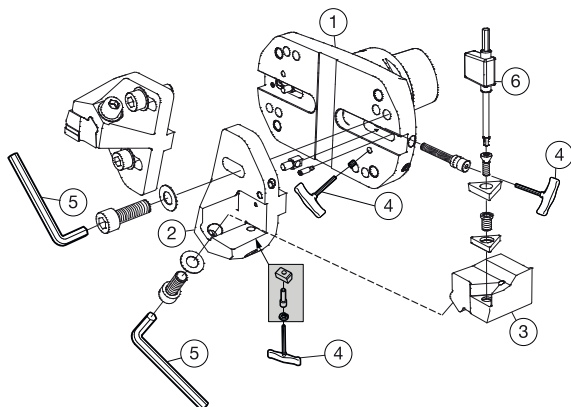


Описание комплектующих
 Корпус См. стр. М33.
 Ползун См. стр. М46.
 Резцовая вставка См. стр. М48.

1-6 Комплектующие, при заказе инструмента включены в комплект

Код заказа	Комплектующие				
	1	2	3	4	5
	Корпус	Ползун	Резцовая вставка	Ключ	Ключ
820-200CN19-C8	C8-R822XLS17-AJ 070	S17-R820XLS12-012	S12-R820XLR40DCFN19	265.2-817	3021 010-080
820-200SN15-C8	C8-R822XLS17-AJ 070	S17-R820XLS12-012	S12-R820XLR40DSYN15	265.2-817	3021 010-080
820-200SP18-C8	C8-R822XLS17-AJ 070	S17-R820XLS12-012	S12-R820XLR40SSFP18	265.2-817	3021 010-080
820-200CN19-C10	C10-R822XLS17-AJ 076	S17-R820XLS12-012	S12-R820XLR40DCFN19	265.2-817	3021 010-080
820-200SN15-C10	C10-R822XLS17-AJ 076	S17-R820XLS12-012	S12-R820XLR40DSYN15	265.2-817	3021 010-080
820-200SP18-C10	C10-R822XLS17-AJ 076	S17-R820XLS12-012	S12-R820XLR40SSFP18	265.2-817	3021 010-080
820-250CN19-C8	C8-R822XLS17-AK 070	S17-R820XLS12-012	S12-R820XLR40DCFN19	265.2-817	3021 010-080
820-250SN15-C8	C8-R822XLS17-AK 070	S17-R820XLS12-012	S12-R820XLR40DSYN15	265.2-817	3021 010-080
820-250SP18-C8	C8-R822XLS17-AK 070	S17-R820XLS12-012	S12-R820XLR40SSFP18	265.2-817	3021 010-080
820-250CN19-C10	C10-R822XLS17-AK 076	S17-R820XLS12-012	S12-R820XLR40DCFN19	265.2-817	3021 010-080
820-250SN15-C10	C10-R822XLS17-AK 076	S17-R820XLS12-012	S12-R820XLR40DSYN15	265.2-817	3021 010-080
820-250SP18-C10	C10-R822XLS17-AK 076	S17-R820XLS12-012	S12-R820XLR40SSFP18	265.2-817	3021 010-080
820-300CN19-C8	C8-R822XLS17-AL 070	S17-R820XLS12-012	S12-R820XLR40DCFN19	265.2-817	3021 010-080
820-300SN15-C8	C8-R822XLS17-AL 070	S17-R820XLS12-012	S12-R820XLR40DSYN15	265.2-817	3021 010-080
820-300SP18-C8	C8-R822XLS17-AL 070	S17-R820XLS12-012	S12-R820XLR40SSFP18	265.2-817	3021 010-080
820-300CN19-C10	C10-R822XLS17-AL 076	S17-R820XLS12-012	S12-R820XLR40DCFN19	265.2-817	3021 010-080
820-300SN15-C10	C10-R822XLS17-AL 076	S17-R820XLS12-012	S12-R820XLR40DSYN15	265.2-817	3021 010-080
820-300SP18-C10	C10-R822XLS17-AL 076	S17-R820XLS12-012	S12-R820XLR40SSFP18	265.2-817	3021 010-080
	Комплектующие				
	6				
	Ключ				
820-200CN19-C8	5680 043-14				
820-200SN15-C8	5680 043-14				
820-200SP18-C8	5680 049-02				
820-200CN19-C10	5680 043-14				
820-200SN15-C10	5680 043-14				
820-200SP18-C10	5680 049-02				
820-250CN19-C8	5680 043-14				
820-250SN15-C8	5680 043-14				
820-250SP18-C8	5680 049-02				
820-250CN19-C10	5680 043-14				
820-250SN15-C10	5680 043-14				
820-250SP18-C10	5680 049-02				
820-300CN19-C8	5680 043-14				
820-300SN15-C8	5680 043-14				
820-300SP18-C8	5680 049-02				
820-300CN19-C10	5680 043-14				
820-300SN15-C10	5680 043-14				
820-300SP18-C10	5680 049-02				

Инструмент CoroBore® 820 XL для черного растачивания

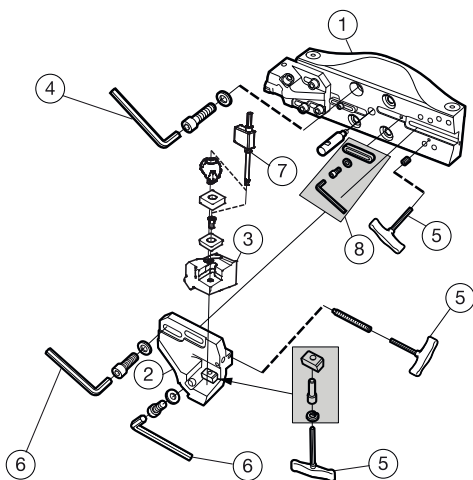


Описание комплектующих
 Корпус См. стр. М33.
 Ползун См. стр. М46.
 Резцовая вставка См. стр. М48.

1-6 Комплектующие, при заказе инструмента включены в комплект

Код заказа	Комплектующие				
	1	2	3	4	5
	Корпус	Ползун	Резцовая вставка	Ключ	Ключ
820-200RC16-C8	C8-R822XLS17-AJ 070	S17-R820XLS12-012	S12-R820XLR48SRSC16	265.2-817	3021 010-080
820-200TC22-C8	C8-R822XLS17-AJ 070	S17-R820XLS12-012	S12-R820XLR40STFC22	265.2-817	3021 010-080
820-200RC16-C10	C10-R822XLS17-AJ 076	S17-R820XLS12-012	S12-R820XLR48SRSC16	265.2-817	3021 010-080
820-200TC22-C10	C10-R822XLS17-AJ 076	S17-R820XLS12-012	S12-R820XLR40STFC22	265.2-817	3021 010-080
820-250RC16-C8	C8-R822XLS17-AK 070	S17-R820XLS12-012	S12-R820XLR48SRSC16	265.2-817	3021 010-080
820-250TC22-C8	C8-R822XLS17-AK 070	S17-R820XLS12-012	S12-R820XLR40STFC22	265.2-817	3021 010-080
820-250RC16-C10	C10-R822XLS17-AK 076	S17-R820XLS12-012	S12-R820XLR48SRSC16	265.2-817	3021 010-080
820-250TC22-C10	C10-R822XLS17-AK 076	S17-R820XLS12-012	S12-R820XLR40STFC22	265.2-817	3021 010-080
820-300RC16-C8	C8-R822XLS17-AL 070	S17-R820XLS12-012	S12-R820XLR48SRSC16	265.2-817	3021 010-080
820-300TC22-C8	C8-R822XLS17-AL 070	S17-R820XLS12-012	S12-R820XLR40STFC22	265.2-817	3021 010-080
820-300RC16-C10	C10-R822XLS17-AL 076	S17-R820XLS12-012	S12-R820XLR48SRSC16	265.2-817	3021 010-080
820-300TC22-C10	C10-R822XLS17-AL 076	S17-R820XLS12-012	S12-R820XLR40STFC22	265.2-817	3021 010-080
	Комплектующие				
	6				
	Ключ				
820-200RC16-C8	5680 043-14				
820-200TC22-C8	5680 049-02				
820-200RC16-C10	5680 043-14				
820-200TC22-C10	5680 049-02				
820-250RC16-C8	5680 043-14				
820-250TC22-C8	5680 049-02				
820-250RC16-C10	5680 043-14				
820-250TC22-C10	5680 049-02				
820-300RC16-C8	5680 043-14				
820-300TC22-C8	5680 049-02				
820-300RC16-C10	5680 043-14				
820-300TC22-C10	5680 049-02				

Инструмент CoroBore® 820 XL для черного растачивания



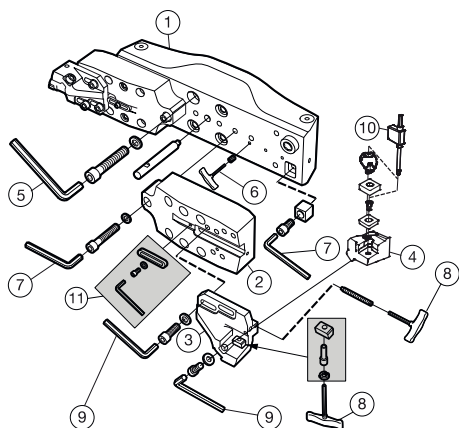
Описание комплектующих

Корпус	См. стр. М36.
Ползун	См. стр. М46.
Резцовая вставка	См. стр. М48.
Упорная пластина	См. стр. М38.

1-7 Комплектующие, при заказе инструмента включены в комплект
8 Принадлежности, заказываются отдельно

Код заказа	Комплектующие			Ключ	Ключ
	1	2	3		
820-380CN19	A40-RXLS24-AM2 062	S24-R820XLS12-012	S12-R820XLR40DCFN19	3021 010-140	265.2-817
820-380SN15	A40-RXLS24-AM2 062	S24-R820XLS12-012	S12-R820XLR40DSYN15	3021 010-140	265.2-817
820-380SP18	A40-RXLS24-AM2 062	S24-R820XLS12-012	S12-R820XLR40SSFP18	3021 010-140	265.2-817
820-380TC22	A40-RXLS24-AM2 062	S24-R820XLS12-012	S12-R820XLR40STFC22	3021 010-140	265.2-817
820-460CN19	A40-RXLS24-AN2 067	S24-R820XLS12-012	S12-R820XLR40DCFN19	3021 010-140	265.2-817
820-460SN15	A40-RXLS24-AN2 067	S24-R820XLS12-012	S12-R820XLR40DSYN15	3021 010-140	265.2-817
820-460SP18	A40-RXLS24-AN2 067	S24-R820XLS12-012	S12-R820XLR40SSFP18	3021 010-140	265.2-817
820-460TC22	A40-RXLS24-AN2 067	S24-R820XLS12-012	S12-R820XLR40STFC22	3021 010-140	265.2-817
820-540CN19	A40-RXLS24-AO2 072	S24-R820XLS12-012	S12-R820XLR40DCFN19	3021 010-140	265.2-817
820-540SN15	A40-RXLS24-AO2 072	S24-R820XLS12-012	S12-R820XLR40DSYN15	3021 010-140	265.2-817
820-540SP18	A40-RXLS24-AO2 072	S24-R820XLS12-012	S12-R820XLR40SSFP18	3021 010-140	265.2-817
820-540TC22	A40-RXLS24-AO2 072	S24-R820XLS12-012	S12-R820XLR40STFC22	3021 010-140	265.2-817
Код заказа	Комплектующие		Принадлежности	Ключ	Ключ
	6	7	8		
820-380CN19	3021 010-080	5680 043-14	5335 001-01		
820-380SN15	3021 010-080	5680 043-14	5335 001-01		
820-380SP18	3021 010-080	5680 049-02	5335 001-01		
820-380TC22	3021 010-080	5680 049-02	5335 001-01		
820-460CN19	3021 010-080	5680 043-14	5335 001-01		
820-460SN15	3021 010-080	5680 043-14	5335 001-01		
820-460SP18	3021 010-080	5680 049-02	5335 001-01		
820-460TC22	3021 010-080	5680 049-02	5335 001-01		
820-540CN19	3021 010-080	5680 043-14	5335 001-01		
820-540SN15	3021 010-080	5680 043-14	5335 001-01		
820-540SP18	3021 010-080	5680 049-02	5335 001-01		
820-540TC22	3021 010-080	5680 049-02	5335 001-01		

Инструмент CoroVore® 820 XL для черного растачивания



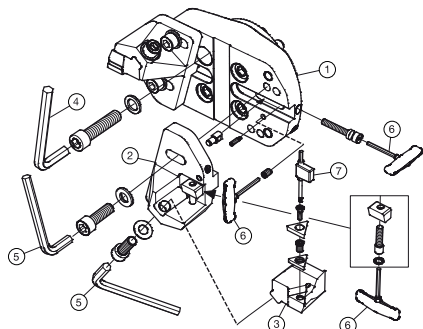
Описание комплектующих

Корпус	См. стр. M36.
Удлинитель корпуса	См. стр. M38.
Ползун	См. стр. M46.
Резцовая вставка	См. стр. M48.
Упорная пластина	См. стр. M38.

1-10 Комплектующие, при заказе инструмента включены в комплект
11 Принадлежности, заказываются отдельно

Комплектующие					
	1	2	3	4	5
Код заказа	Корпус	Удлинитель корпуса	Ползун	Резцовая вставка	Ключ
820-780CN19	A40-NXLA35-AP2 086	A35-RXLS24-A 060	S24-R820XLS12-012	S12-R820XLR40DCFN19	3021 010-140
820-780SN15	A40-NXLA35-AP2 086	A35-RXLS24-A 060	S24-R820XLS12-012	S12-R820XLR40DSYN15	3021 010-140
820-780SP18	A40-NXLA35-AP2 086	A35-RXLS24-A 060	S24-R820XLS12-012	S12-R820XLR40SSFP18	3021 010-140
820-780TC22	A40-NXLA35-AP2 086	A35-RXLS24-A 060	S24-R820XLS12-012	S12-R820XLR40STFC22	3021 010-140
820-1020CN19	A40-NXLA35-AQ2 106	A35-RXLS24-A 060	S24-R820XLS12-012	S12-R820XLR40DCFN19	3021 010-140
820-1020SN15	A40-NXLA35-AQ2 106	A35-RXLS24-A 060	S24-R820XLS12-012	S12-R820XLR40DSYN15	3021 010-140
820-1020SP18	A40-NXLA35-AQ2 106	A35-RXLS24-A 060	S24-R820XLS12-012	S12-R820XLR40SSFP18	3021 010-140
820-1020TC22	A40-NXLA35-AQ2 106	A35-RXLS24-A 060	S24-R820XLS12-012	S12-R820XLR40STFC22	3021 010-140
820-1260CN19	A40-NXLA35-AR2 106	A35-RXLS24-A 060	S24-R820XLS12-012	S12-R820XLR40DCFN19	3021 010-140
820-1260SN15	A40-NXLA35-AR2 106	A35-RXLS24-A 060	S24-R820XLS12-012	S12-R820XLR40DSYN15	3021 010-140
820-1260SP18	A40-NXLA35-AR2 106	A35-RXLS24-A 060	S24-R820XLS12-012	S12-R820XLR40SSFP18	3021 010-140
820-1260TC22	A40-NXLA35-AR2 106	A35-RXLS24-A 060	S24-R820XLS12-012	S12-R820XLR40STFC22	3021 010-140
Комплектующие					
	6	7	8	9	10
Код заказа	Ключ	Ключ	Ключ	Ключ	Ключ
820-780CN19	265.2-821	3021 010-100	265.2-817	3021 010-080	5680 043-14
820-780SN15	265.2-821	3021 010-100	265.2-817	3021 010-080	5680 043-14
820-780SP18	265.2-821	3021 010-100	265.2-817	3021 010-080	5680 049-02
820-780TC22	265.2-821	3021 010-100	265.2-817	3021 010-080	5680 049-02
820-1020CN19	265.2-821	3021 010-100	265.2-817	3021 010-080	5680 043-14
820-1020SN15	265.2-821	3021 010-100	265.2-817	3021 010-080	5680 043-14
820-1020SP18	265.2-821	3021 010-100	265.2-817	3021 010-080	5680 049-02
820-1020TC22	265.2-821	3021 010-100	265.2-817	3021 010-080	5680 049-02
820-1260CN19	265.2-821	3021 010-100	265.2-817	3021 010-080	5680 043-14
820-1260SN15	265.2-821	3021 010-100	265.2-817	3021 010-080	5680 043-14
820-1260SP18	265.2-821	3021 010-100	265.2-817	3021 010-080	5680 049-02
820-1260TC22	265.2-821	3021 010-100	265.2-817	3021 010-080	5680 049-02
Принадлежности					
	11				
Код заказа	Упорная пластина с комплектующими				
820-780CN19	5335 001-01				
820-780SN15	5335 001-01				
820-780SP18	5335 001-01				
820-780TC22	5335 001-01				
820-1020CN19	5335 001-01				
820-1020SN15	5335 001-01				
820-1020SP18	5335 001-01				
820-1020TC22	5335 001-01				
820-1260CN19	5335 001-01				
820-1260SN15	5335 001-01				
820-1260SP18	5335 001-01				
820-1260TC22	5335 001-01				

Инструмент CoroBore® 820 XL со сниженной массой для черного растачивания

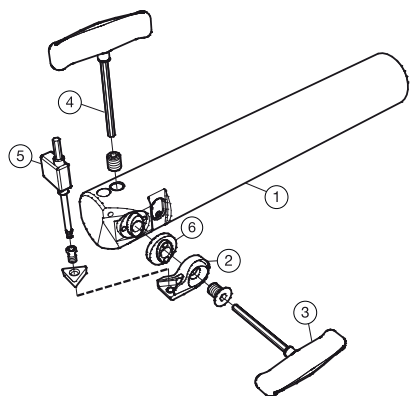


Описание комплектующих
 Корпус См. стр. М37.
 Ползун См. стр. М46.
 Резцовая вставка См. стр. М48.

1-7 Комплектующие, при заказе инструмента включены в комплект

Комплектующие					
	1	2	3	4	5
Код заказа	Корпус без адаптера	Ползун	Резцовая вставка	Ключ	Ключ
820L-200CN19	A40-R822XLS17-LJ 050	S17-R820XLS12-012	S12-R820XLR40DCFN19	3021 010-100	3021 010-080
820L-200TC22	A40-R822XLS17-LJ 050	S17-R820XLS12-012	S12-R820XLR40STFC22	3021 010-100	3021 010-080
820L-250CN19	A40-R822XLS17-LK 050	S17-R820XLS12-012	S12-R820XLR40DCFN19	3021 010-100	3021 010-080
820L-250TC22	A40-R822XLS17-LK 050	S17-R820XLS12-012	S12-R820XLR40STFC22	3021 010-100	3021 010-080
820L-300CN19	A40-R822XLS17-LL 050	S17-R820XLS12-012	S12-R820XLR40DCFN19	3021 010-100	3021 010-080
820L-300TC22	A40-R822XLS17-LL 050	S17-R820XLS12-012	S12-R820XLR40STFC22	3021 010-100	3021 010-080
Комплектующие					
	6	7			
Код заказа	Ключ	Ключ			
820L-200CN19	265.2-817	5680 043-14			
820L-200TC22	265.2-817	5680 049-02			
820L-250CN19	265.2-817	5680 043-14			
820L-250TC22	265.2-817	5680 049-02			
820L-300CN19	265.2-817	5680 043-14			
820L-300TC22	265.2-817	5680 049-02			

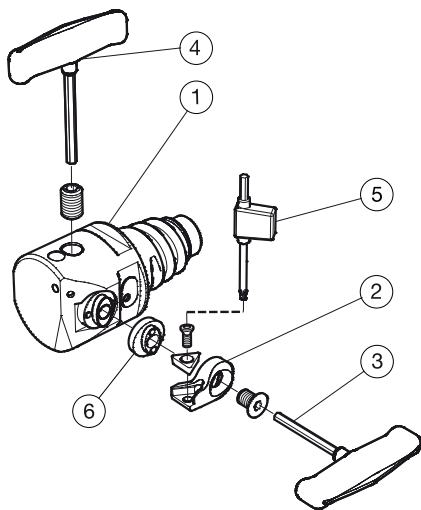
Инструмент CoroBore® 825 для чистового растачивания



Описание комплектующих
 Корпус См. стр. М30.
 Резцовая вставка См. стр. М50.

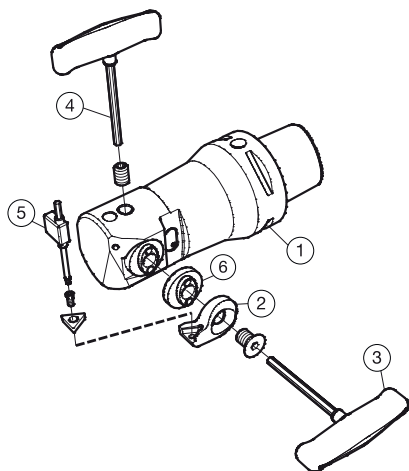
1-5 Комплектующие, при заказе инструмента включены в комплект
 6 Принадлежности, заказываются отдельно

Комплектующие					
	1	2	3	4	5
Код заказа	Корпус	Резцовая вставка	Ключ	Ключ	Ключ
825-23TC06-A18	A18-R825A-A18116-RA	R825A-AF11STUC06T1A	5680 012-02	5680 012-02	5680 051-01
825-29TC06-A20	A20-R825A-AA120-RA	R825A-AF11STUC06T1A	5680 012-02	5680 012-02	5680 051-01
825-36TC06-A25	A25-R825A-AB146-RA	R825A-AF11STUC06T1A	5680 012-02	265.2-815	5680 051-01
Принадлежности					
	6				
Код заказа	Увеличительная проставка				
825-23TC06-A18	825A-030A				
825-29TC06-A20	825A-030A				
825-36TC06-A25	825A-030A				



Комплектующие					
	1	2	3	4	5
Код заказа	Корпус	Резцовая вставка	Ключ	Ключ	Ключ
825-23TC06-EN16	EN16-R825A-AA18014	R825A-AF11STUC06T1A	5680 012-02	5680 012-02	5680 051-01
825-29TC06-EN20	EN20-R825A-AAA014	R825A-AF11STUC06T1A	5680 012-02	5680 012-02	5680 051-01
825-36TC06-EN25	EN25-R825A-AB014	R825A-AF11STUC06T1A	5680 012-02	265.2-815	5680 051-01
Принадлежности					
	6				
Код заказа	Увеличительная проставка				
825-23TC06-EN16	825C-048A				
825-29TC06-EN20	825C-048A				
825-36TC06-EN25	825C-048A				

Инструмент CoroVore® 825 для чистового растачивания

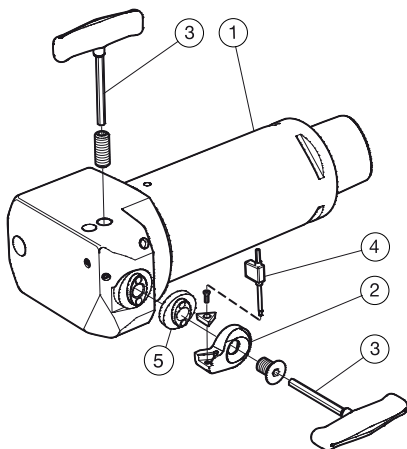


Описание комплектующих
 Корпус См. стр. М31.
 Резцовая вставка См. стр. М50.

1-5 Комплектующие, при заказе инструмента включены в комплект
 6 Принадлежности, заказываются отдельно

Комплектующие					
Код заказа	1	2	3	4	5
	Корпус	Резцовая вставка	Ключ	Ключ	Ключ
825-23TC06-C3	C3-R825A-AA18078A	R825A-AF11STUC06T1A	5680 012-02	5680 012-02	5680 051-01
825-29TC06-C3	C3-R825A-AAA065A	R825A-AF11STUC06T1A	5680 012-02	5680 012-02	5680 051-01
825-29TC06-C4	C4-R825A-AAA074A	R825A-AF11STUC06T1A	5680 012-02	5680 012-02	5680 051-01
825-36TC06-C3	C3-R825A-AAB072A	R825A-AF11STUC06T1A	5680 012-02	265.2-815	5680 051-01
825-36TC06-C4	C4-R825A-AAB084A	R825A-AF11STUC06T1A	5680 012-02	265.2-815	5680 051-01
825-45TC09-C3	C3-R825B-AAC031A	R825B-AF17STUC0902A	265.2-817	265.2-817	5680 051-02
825-45TC09-C4	C4-R825B-AAC066A	R825B-AF17STUC0902A	265.2-817	265.2-817	5680 051-02
825-56TC09-C4	C4-R825B-AAD039A	R825B-AF17STUC0902A	265.2-817	265.2-817	5680 051-02
825-56TC09-C5	C5-R825B-AAD081A	R825B-AF17STUC0902A	265.2-817	265.2-817	5680 051-02
825-70TC11-C5	C5-R825C-AAE043A	R825C-AF23STUC1103A	265.2-821	265.2-821	5680 051-02
825-70TC11-C6	C6-R825C-AAE097A	R825C-AF23STUC1103A	265.2-821	265.2-821	5680 051-02
825-87TC11-C5	C5-R825C-AAF047A	R825C-AF23STUC1103A	265.2-821	265.2-821	5680 051-02
825-87TC11-C6	C6-R825C-AAF055A	R825C-AF23STUC1103A	265.2-821	265.2-821	5680 051-02
825-107TC11-C5	C5-R825C-AAG053A	R825C-AF23STUC1103A	265.2-821	265.2-821	5680 051-02
825-107TC11-C6	C6-R825C-AAG067A	R825C-AF23STUC1103A	265.2-821	265.2-821	5680 051-02
825-137TC11-C6	C6-R825C-AAH067A	R825C-AF23STUC1103A	265.2-821	265.2-821	5680 051-02
825-137TC11-C8	C8-R825C-AAH077A	R825C-AF23STUC1103A	265.2-821	265.2-821	5680 051-02
825-167TC11-C6	C6-R825C-AAI067A	R825C-AF23STUC1103A	265.2-821	265.2-821	5680 051-02
825-167TC11-C8	C8-R825C-AAI077A	R825C-AF23STUC1103A	265.2-821	265.2-821	5680 051-02
Принадлежности					
	6				
Код заказа	Увеличительная проставка				
825-23TC06-C3	825A-030A				
825-29TC06-C3	825A-030A				
825-29TC06-C4	825A-030A				
825-36TC06-C3	825A-030A				
825-36TC06-C4	825A-030A				
825-45TC09-C3	825B-036A				
825-45TC09-C4	825B-036A				
825-56TC09-C4	825B-036A				
825-56TC09-C5	825B-036A				
825-70TC11-C5	825C-048A				
825-70TC11-C6	825C-048A				
825-87TC11-C5	825C-048A				
825-87TC11-C6	825C-048A				
825-107TC11-C5	825C-048A				
825-107TC11-C6	825C-048A				
825-137TC11-C6	825C-048A				
825-137TC11-C8	825C-048A				
825-167TC11-C6	825C-048A				
825-167TC11-C8	825C-048A				

Инструмент CoroVore® 825 со сниженной массой для чистового растачивания

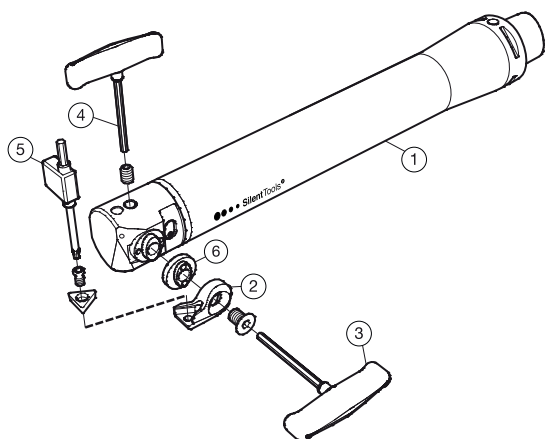


Описание комплектующих
 Корпус См. стр. М34.
 Резцовая вставка См. стр. М50.

1-4 Комплектующие, при заказе инструмента включены в комплект
 5 Принадлежности, заказываются отдельно

Код заказа	Комплектующие				Принадлежности
	1	2	3	4	5
	Корпус	Резцовая вставка	Ключ	Ключ	Увеличительная проставка
825L-87TC11-C5	C5-R825C-LAF127	R825C-AF23STUC1103A	265.2-821	5680 051-02	825C-048A
825L-107TC11-C5	C5-R825C-LAG133	R825C-AF23STUC1103A	265.2-821	5680 051-02	825C-048A
825L-137TC11-C6	C6-R825C-LAH167	R825C-AF23STUC1103A	265.2-821	5680 051-02	825C-048A
825L-137TC11-C8	C8-R825C-LAH177	R825C-AF23STUC1103A	265.2-821	5680 051-02	825C-048A
825L-167TC11-C6	C6-R825C-LAI167	R825C-AF23STUC1103A	265.2-821	5680 051-02	825C-048A
825L-167TC11-C8	C8-R825C-LAI177	R825C-AF23STUC1103A	265.2-821	5680 051-02	825C-048A

Антивибрационный инструмент CoroVore® 825 для чистового растачивания

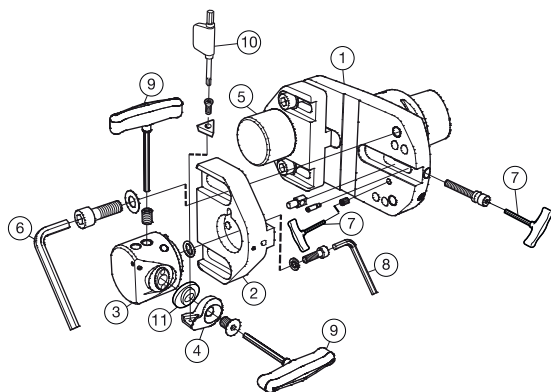


Описание комплектующих
 Корпус См. стр. М31.
 Резцовая вставка См. стр. М50.

1-5 Комплектующие, при заказе инструмента включены в комплект
 6 Принадлежности, заказываются отдельно

Комплектующие					
	1	2	3	4	5
Код заказа	Корпус	Резцовая вставка	Ключ	Ключ	Ключ
825D-29TC06-C3	C3-R825A-FAA181A	R825A-AF11STUC06T1A	5680 012-02	5680 012-02	5680 051-01
825D-36TC06-C3	C3-R825A-FAB208A	R825A-AF11STUC06T1A	5680 012-02	265.2-815	5680 051-01
825D-45TC09-C4	C4-R825B-FAC255A	R825B-AF17STUC0902A	265.2-817	265.2-817	5680 051-02
825D-56TC09-C5	C5-R825B-FAD315A	R825B-AF17STUC0902A	265.2-817	265.2-817	5680 051-02
825D-70TC11-C5	C5-R825C-FAE237A	R825C-AF23STUC1103A	265.2-821	265.2-821	5680 051-02
825D-70TC11-C6	C6-R825C-FAE389A	R825C-AF23STUC1103A	265.2-821	265.2-821	5680 051-02
825D-87TC11-C6	C6-R825C-FAF307A	R825C-AF23STUC1103A	265.2-821	265.2-821	5680 051-02
825D-87TC11-C8	C8-R825C-FAF499A	R825C-AF23STUC1103A	265.2-821	265.2-821	5680 051-02
825D-107TC11-C6	C6-R825C-FAG307A	R825C-AF23STUC1103A	265.2-821	265.2-821	5680 051-02
825D-107TC11-C8	C8-R825C-FAG377A	R825C-AF23STUC1103A	265.2-821	265.2-821	5680 051-02
825D-137TC11-C6	C6-R825C-FAH307A	R825C-AF23STUC1103A	265.2-821	265.2-821	5680 051-02
825D-137TC11-C8	C8-R825C-FAH377A	R825C-AF23STUC1103A	265.2-821	265.2-821	5680 051-02
825D-167TC11-C6	C6-R825C-FAI307A	R825C-AF23STUC1103A	265.2-821	265.2-821	5680 051-02
825D-167TC11-C8	C8-R825C-FAI377A	R825C-AF23STUC1103A	265.2-821	265.2-821	5680 051-02
Принадлежности					
	6				
Код заказа	Увеличительная проставка				
825D-29TC06-C3	825A-030A				
825D-36TC06-C3	825A-030A				
825D-45TC09-C4	825B-036A				
825D-56TC09-C5	825B-036A				
825D-70TC11-C5	825C-048A				
825D-70TC11-C6	825C-048A				
825D-87TC11-C6	825C-048A				
825D-87TC11-C8	825C-048A				
825D-107TC11-C6	825C-048A				
825D-107TC11-C8	825C-048A				
825D-137TC11-C6	825C-048A				
825D-137TC11-C8	825C-048A				
825D-167TC11-C6	825C-048A				
825D-167TC11-C8	825C-048A				

Инструмент CoroVore® 825 XL для чистового растачивания



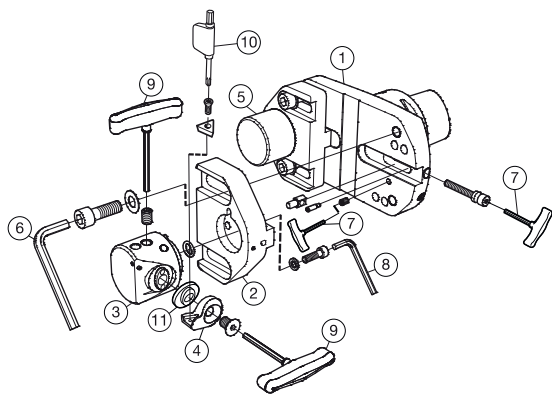
Описание комплектующих

Корпус	См. стр. M33.
Чистовая расточная головка	См. стр. M47.
Резцовая вставка	См. стр. M50.

1-10 Комплектующие, при заказе инструмента включены в комплект
11 Принадлежности, заказываются отдельно

Комплектующие					
Код заказа	1 Корпус	2 Ползун	3 Чистовая расточная головка	4 Резцовая вставка	5 Противовес
825-215TC11-C6	C6-R825XLS17-AJ 058	S17-R825XLA34-020	A34-R825C-E 017 A	R825C-AF23STUC1103A	S17-825XL-CW
825-215TC11-C8	C8-R822XLS17-AJ 070	S17-R825XLA34-020	A34-R825C-E 017 A	R825C-AF23STUC1103A	S17-825XL-CW
825-215TC11-C10	C10-R822XLS17-AJ 076	S17-R825XLA34-020	A34-R825C-E 017 A	R825C-AF23STUC1103A	S17-825XL-CW
825-265TC11-C6	C6-R825XLS17-AK 058	S17-R825XLA34-020	A34-R825C-E 017 A	R825C-AF23STUC1103A	S17-825XL-CW
825-265TC11-C8	C8-R822XLS17-AK 070	S17-R825XLA34-020	A34-R825C-E 017 A	R825C-AF23STUC1103A	S17-825XL-CW
825-265TC11-C10	C10-R822XLS17-AK 076	S17-R825XLA34-020	A34-R825C-E 017 A	R825C-AF23STUC1103A	S17-825XL-CW
825-315TC11-C6	C6-R825XLS17-AL 058	S17-R825XLA34-020	A34-R825C-E 017 A	R825C-AF23STUC1103A	S17-825XL-CW
825-315TC11-C8	C8-R822XLS17-AL 070	S17-R825XLA34-020	A34-R825C-E 017 A	R825C-AF23STUC1103A	S17-825XL-CW
825-315TC11-C10	C10-R822XLS17-AL 076	S17-R825XLA34-020	A34-R825C-E 017 A	R825C-AF23STUC1103A	S17-825XL-CW
Комплектующие					
Код заказа	6 Ключ	7 Ключ	8 Ключ	9 Ключ	10 Ключ
825-215TC11-C6	3021 010-080	265.2-817	3021 010-050	265.2-821	5680 051-02
825-215TC11-C8	3021 010-080	265.2-817	3021 010-050	265.2-821	5680 051-02
825-215TC11-C10	3021 010-080	265.2-817	3021 010-050	265.2-821	5680 051-02
825-265TC11-C6	3021 010-080	265.2-817	3021 010-050	265.2-821	5680 051-02
825-265TC11-C8	3021 010-080	265.2-817	3021 010-050	265.2-821	5680 051-02
825-265TC11-C10	3021 010-080	265.2-817	3021 010-050	265.2-821	5680 051-02
825-315TC11-C6	3021 010-080	265.2-817	3021 010-050	265.2-821	5680 051-02
825-315TC11-C8	3021 010-080	265.2-817	3021 010-050	265.2-821	5680 051-02
825-315TC11-C10	3021 010-080	265.2-817	3021 010-050	265.2-821	5680 051-02
Принадлежности					
Код заказа	11 Увеличительная проставка				
825-215TC11-C6	825C-048A				
825-215TC11-C8	825C-048A				
825-215TC11-C10	825C-048A				
825-265TC11-C6	825C-048A				
825-265TC11-C8	825C-048A				
825-265TC11-C10	825C-048A				
825-315TC11-C6	825C-048A				
825-315TC11-C8	825C-048A				
825-315TC11-C10	825C-048A				

Инструмент CoroVore® 826 XL для чистового растачивания



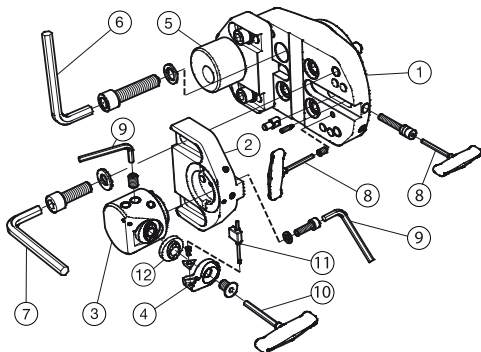
Описание комплектующих

Корпус	См. стр. М33.
Чистовая расточная головка	См. стр. М47.
Резцовая вставка	См. стр. М50.

1-10 Комплектующие, при заказе инструмента включены в комплект
 11 Принадлежности, заказываются отдельно

Комплектующие					
Код заказа	1 Корпус	2 Ползун	3 Чистовая расточная головка	4 Резцовая вставка	5 Противовес
826-200TC11-C6	C6-R825XLS17-AJ 058	S17-R825XLA34-020	A34-R826C-E 017	R825C-AF23STUC1103A	S17-825XL-CW
826-200TC11-C8	C8-R822XLS17-AJ 070	S17-R825XLA34-020	A34-R826C-E 017	R825C-AF23STUC1103A	S17-825XL-CW
826-200TC11-C10	C10-R822XLS17-AJ 076	S17-R825XLA34-020	A34-R826C-E 017	R825C-AF23STUC1103A	S17-825XL-CW
826-250TC11-C6	C6-R825XLS17-AK 058	S17-R825XLA34-020	A34-R826C-E 017	R825C-AF23STUC1103A	S17-825XL-CW
826-250TC11-C8	C8-R822XLS17-AK 070	S17-R825XLA34-020	A34-R826C-E 017	R825C-AF23STUC1103A	S17-825XL-CW
826-250TC11-C10	C10-R822XLS17-AK 076	S17-R825XLA34-020	A34-R826C-E 017	R825C-AF23STUC1103A	S17-825XL-CW
826-300TC11-C6	C6-R825XLS17-AL 058	S17-R825XLA34-020	A34-R826C-E 017	R825C-AF23STUC1103A	S17-825XL-CW
826-300TC11-C8	C8-R822XLS17-AL 070	S17-R825XLA34-020	A34-R826C-E 017	R825C-AF23STUC1103A	S17-825XL-CW
826-300TC11-C10	C10-R822XLS17-AL 076	S17-R825XLA34-020	A34-R826C-E 017	R825C-AF23STUC1103A	S17-825XL-CW
Комплектующие					
Код заказа	6 Ключ	7 Ключ	8 Ключ	9 Ключ	10 Ключ
826-200TC11-C6	3021 010-080	265.2-817	3021 010-050	265.2-821	5680 051-02
826-200TC11-C8	3021 010-080	265.2-817	3021 010-050	265.2-821	5680 051-02
826-200TC11-C10	3021 010-080	265.2-817	3021 010-050	265.2-821	5680 051-02
826-250TC11-C6	3021 010-080	265.2-817	3021 010-050	265.2-821	5680 051-02
826-250TC11-C8	3021 010-080	265.2-817	3021 010-050	265.2-821	5680 051-02
826-250TC11-C10	3021 010-080	265.2-817	3021 010-050	265.2-821	5680 051-02
826-300TC11-C6	3021 010-080	265.2-817	3021 010-050	265.2-821	5680 051-02
826-300TC11-C8	3021 010-080	265.2-817	3021 010-050	265.2-821	5680 051-02
826-300TC11-C10	3021 010-080	265.2-817	3021 010-050	265.2-821	5680 051-02
Принадлежности					
Код заказа	11 Увеличительная проставка				
826-200TC11-C6	825C-048A				
826-200TC11-C8	825C-048A				
826-200TC11-C10	825C-048A				
826-250TC11-C6	825C-048A				
826-250TC11-C8	825C-048A				
826-250TC11-C10	825C-048A				
826-300TC11-C6	825C-048A				
826-300TC11-C8	825C-048A				
826-300TC11-C10	825C-048A				

Инструмент CoroBore® 825 XL/826 XL со сниженной массой для чистового растачивания



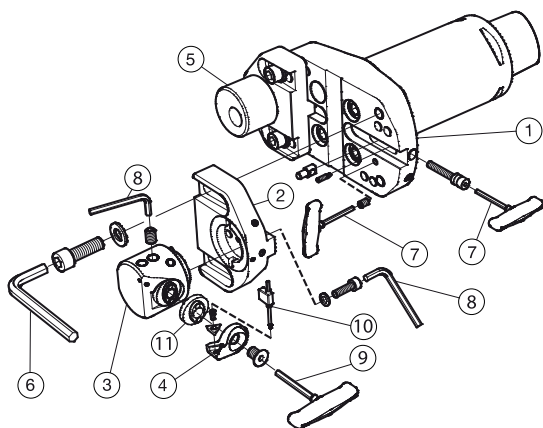
Описание комплектующих

Корпус без адаптера См. стр. M37.
 Чистовая расточная головка См. стр. M47.
 Резцовая вставка См. стр. M50.

1-11 Комплектующие, при заказе инструмента включены в комплект
 12 Принадлежности, заказываются отдельно

Комплектующие					
Код заказа	1	2	3	4	5
	Корпус без адаптера	Ползун	Чистовая расточная головка	Резцовая вставка	Противовес
826L-200TC11	A40-R822XLS17-LJ 050	S17-R825XLA34-020	A34-R826C-E 017	R825C-AF23STUC1103A	S17-825XL-CW
825L-215TC11	A40-R822XLS17-LJ 050	S17-R825XLA34-020	A34-R825C-E 017 A	R825C-AF23STUC1103A	S17-825XL-CW
826L-250TC11	A40-R822XLS17-LK 050	S17-R825XLA34-020	A34-R826C-E 017	R825C-AF23STUC1103A	S17-825XL-CW
825L-265TC11	A40-R822XLS17-LK 050	S17-R825XLA34-020	A34-R825C-E 017 A	R825C-AF23STUC1103A	S17-825XL-CW
826L-300TC11	A40-R822XLS17-LL 050	S17-R825XLA34-020	A34-R826C-E 017	R825C-AF23STUC1103A	S17-825XL-CW
825L-315TC11	A40-R822XLS17-LL 050	S17-R825XLA34-020	A34-R825C-E 017 A	R825C-AF23STUC1103A	S17-825XL-CW
Комплектующие					
Код заказа	6	7	8	9	10
	Ключ	Ключ	Ключ	Ключ	Ключ
826L-200TC11	3021 010-100	3021 010-080	265.2-817	3021 010-050	265.2-821
825L-215TC11	3021 010-100	3021 010-080	265.2-817	3021 010-050	265.2-821
826L-250TC11	3021 010-100	3021 010-080	265.2-817	3021 010-050	265.2-821
825L-265TC11	3021 010-100	3021 010-080	265.2-817	3021 010-050	265.2-821
826L-300TC11	3021 010-100	3021 010-080	265.2-817	3021 010-050	265.2-821
825L-315TC11	3021 010-100	3021 010-080	265.2-817	3021 010-050	265.2-821
Комплектующие		Принадлежности			
Код заказа	11	12			
	Ключ	Увеличительная проставка			
826L-200TC11	5680 051-02	825C-048A			
825L-215TC11	5680 051-02	825C-048A			
826L-250TC11	5680 051-02	825C-048A			
825L-265TC11	5680 051-02	825C-048A			
826L-300TC11	5680 051-02	825C-048A			
825L-315TC11	5680 051-02	825C-048A			

Инструмент CoroVore® 825 XL/826 XL со сниженной массой для чистового растачивания



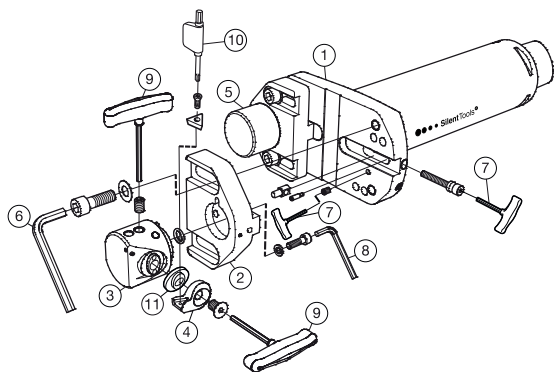
Описание комплектующих

Корпус	См. стр. M34.
Чистовая расточная головка	См. стр. M47.
Резцовая вставка	См. стр. M50.

1-10 Комплектующие, при заказе инструмента включены в комплект
 11 Принадлежности, заказываются отдельно

Комплектующие					
	1	2	3	4	5
Код заказа	Корпус	Ползун	Чистовая расточная головка	Резцовая вставка	Противовес
826L-200TC11-C8	C8-R825XLS17-LJ 170	S17-R825XLA34-020	A34-R826C-E 017	R825C-AF23STUC1103A	S17-825XL-CW
825L-215TC11-C8	C8-R825XLS17-LJ 170	S17-R825XLA34-020	A34-R825C-E 017 A	R825C-AF23STUC1103A	S17-825XL-CW
826L-250TC11-C8	C8-R825XLS17-LK 170	S17-R825XLA34-020	A34-R826C-E 017	R825C-AF23STUC1103A	S17-825XL-CW
825L-265TC11-C8	C8-R825XLS17-LK 170	S17-R825XLA34-020	A34-R825C-E 017 A	R825C-AF23STUC1103A	S17-825XL-CW
826L-300TC11-C8	C8-R825XLS17-LL 170	S17-R825XLA34-020	A34-R826C-E 017	R825C-AF23STUC1103A	S17-825XL-CW
825L-315TC11-C8	C8-R825XLS17-LL 170	S17-R825XLA34-020	A34-R825C-E 017 A	R825C-AF23STUC1103A	S17-825XL-CW
Комплектующие					
	6	7	8	9	10
Код заказа	Ключ	Ключ	Ключ	Ключ	Ключ
826L-200TC11-C8	3021 010-080	265.2-817	3021 010-050	265.2-821	5680 051-02
825L-215TC11-C8	3021 010-080	265.2-817	3021 010-050	265.2-821	5680 051-02
826L-250TC11-C8	3021 010-080	265.2-817	3021 010-050	265.2-821	5680 051-02
825L-265TC11-C8	3021 010-080	265.2-817	3021 010-050	265.2-821	5680 051-02
826L-300TC11-C8	3021 010-080	265.2-817	3021 010-050	265.2-821	5680 051-02
825L-315TC11-C8	3021 010-080	265.2-817	3021 010-050	265.2-821	5680 051-02
Принадлежности					
	11				
Код заказа	Увеличительная проставка				
826L-200TC11-C8	825C-048A				
825L-215TC11-C8	825C-048A				
826L-250TC11-C8	825C-048A				
825L-265TC11-C8	825C-048A				
826L-300TC11-C8	825C-048A				
825L-315TC11-C8	825C-048A				

Антивибрационный инструмент CoroBore® 825 XL/826 XL для чистового растачивания



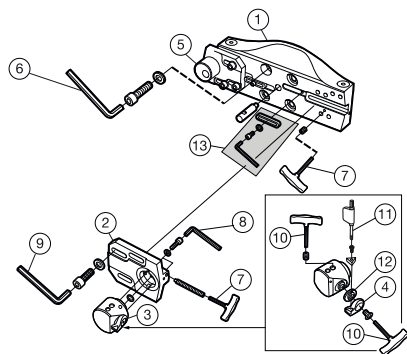
Описание комплектующих

- Корпус См. стр. M33.
- Чистовая расточная головка См. стр. M47.
- Резцовая вставка См. стр. M50.

1-10 Комплектующие, при заказе инструмента включены в комплект
 11 Принадлежности, заказываются отдельно

Комплектующие					
Код заказа	1	2	3	4	5
	Корпус	Ползун	Чистовая расточная головка	Резцовая вставка	Противовес
826D-200TC11-C8	C8-R825XLS17-FJ340	S17-R825XLA34-020	A34-R826C-E 017	R825C-AF23STUC1103A	S17-825XL-CW
825D-215TC11-C8	C8-R825XLS17-FJ340	S17-R825XLA34-020	A34-R825C-E 017 A	R825C-AF23STUC1103A	S17-825XL-CW
826D-250TC11-C8	C8-R825XLS17-FK340	S17-R825XLA34-020	A34-R826C-E 017	R825C-AF23STUC1103A	S17-825XL-CW
825D-265TC11-C8	C8-R825XLS17-FK340	S17-R825XLA34-020	A34-R825C-E 017 A	R825C-AF23STUC1103A	S17-825XL-CW
826D-300TC11-C8	C8-R825XLS17-FL340	S17-R825XLA34-020	A34-R826C-E 017	R825C-AF23STUC1103A	S17-825XL-CW
825D-315TC11-C8	C8-R825XLS17-FL340	S17-R825XLA34-020	A34-R825C-E 017 A	R825C-AF23STUC1103A	S17-825XL-CW
Комплектующие					
Код заказа	6	7	8	9	10
	Ключ	Ключ	Ключ	Ключ	Ключ
826D-200TC11-C8	3021 010-080	265.2-817	3021 010-050	265.2-821	5680 051-02
825D-215TC11-C8	3021 010-080	265.2-817	3021 010-050	265.2-821	5680 051-02
826D-250TC11-C8	3021 010-080	265.2-817	3021 010-050	265.2-821	5680 051-02
825D-265TC11-C8	3021 010-080	265.2-817	3021 010-050	265.2-821	5680 051-02
826D-300TC11-C8	3021 010-080	265.2-817	3021 010-050	265.2-821	5680 051-02
825D-315TC11-C8	3021 010-080	265.2-817	3021 010-050	265.2-821	5680 051-02
Принадлежности					
Код заказа	11				
	Увеличительная проставка				
826D-200TC11-C8	825C-048A				
825D-215TC11-C8	825C-048A				
826D-250TC11-C8	825C-048A				
825D-265TC11-C8	825C-048A				
826D-300TC11-C8	825C-048A				
825D-315TC11-C8	825C-048A				

Инструмент CoroBore® 825 XL/826 XL для чистового растачивания



Описание комплектующих

Корпус без адаптера	См. стр. M36.
Ползун	См. стр. M46.
Чистовая расточная головка	См. стр. M47.
Резцовая вставка	См. стр. M50.
Упорная пластина	См. стр. M38.

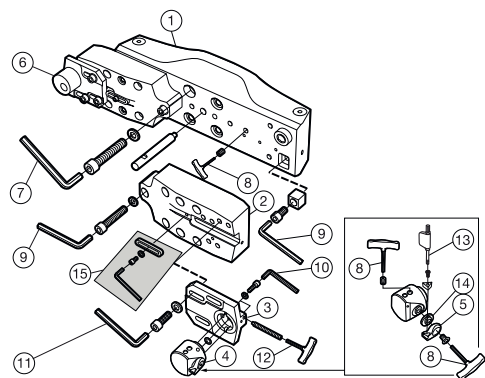
1-11 Комплектующие, при заказе инструмента включены в комплект
 12-13 Принадлежности, заказываются отдельно

	Комплектующие				
	1	2	3	4	5
Код заказа	Корпус без адаптера	Ползун	Чистовая расточная головка	Резцовая вставка	Противовес
826-380TC11	A40-RXLS24-AM2 062	S24-R825XLA34-012	A34-R826C-E 017	R825C-AF23STUC1103A	S24-825XL-CW
825-395TC11	A40-RXLS24-AM2 062	S24-R825XLA34-012	A34-R825C-E 017 A	R825C-AF23STUC1103A	S24-825XL-CW
826-460TC11	A40-RXLS24-AN2 067	S24-R825XLA34-012	A34-R826C-E 017	R825C-AF23STUC1103A	S24-825XL-CW
825-475TC11	A40-RXLS24-AN2 067	S24-R825XLA34-012	A34-R825C-E 017 A	R825C-AF23STUC1103A	S24-825XL-CW
826-540TC11	A40-RXLS24-AO2 072	S24-R825XLA34-012	A34-R826C-E 017	R825C-AF23STUC1103A	S24-825XL-CW
825-555TC11	A40-RXLS24-AO2 072	S24-R825XLA34-012	A34-R825C-E 017 A	R825C-AF23STUC1103A	S24-825XL-CW

	Комплектующие				
	6	7	8	9	10
Код заказа	Ключ	Ключ	Ключ	Ключ	Ключ
826-380TC11	3021 010-140	265.2-817	3021 010-050	3021 010-080	265.2-821
825-395TC11	3021 010-140	265.2-817	3021 010-050	3021 010-080	265.2-821
826-460TC11	3021 010-140	265.2-817	3021 010-050	3021 010-080	265.2-821
825-475TC11	3021 010-140	265.2-817	3021 010-050	3021 010-080	265.2-821
826-540TC11	3021 010-140	265.2-817	3021 010-050	3021 010-080	265.2-821
825-555TC11	3021 010-140	265.2-817	3021 010-050	3021 010-080	265.2-821

	Комплектующие		Принадлежности
	11	12	13
Код заказа	Ключ	Увеличительная проставка	Упорная пластина с комплектующими
826-380TC11	5680 051-02	825C-048A	5335 001-01
825-395TC11	5680 051-02	825C-048A	5335 001-01
826-460TC11	5680 051-02	825C-048A	5335 001-01
825-475TC11	5680 051-02	825C-048A	5335 001-01
826-540TC11	5680 051-02	825C-048A	5335 001-01
825-555TC11	5680 051-02	825C-048A	5335 001-01

Инструмент CoroVore® 825 XL/826 XL для чистового растачивания



Описание комплектующих

Корпус без адаптера	См. стр. M36.
Удлинитель корпуса	См. стр. M38.
Ползун	См. стр. M46.
Чистовая расточная головка	См. стр. M47.
Резцовая вставка	См. стр. M50.
Упорная пластина	См. стр. M38.

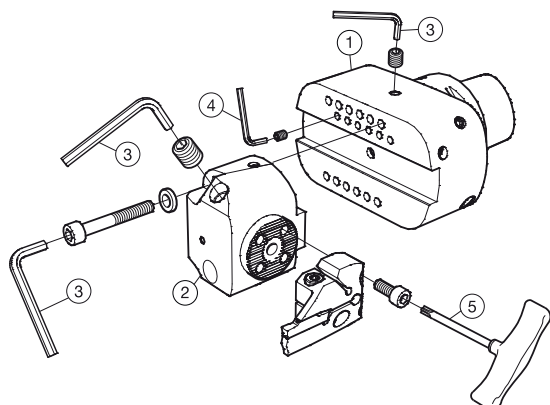
1-14 Комплектующие, при заказе инструмента включены в комплект
 15-16 Принадлежности, заказываются отдельно

Комплектующие					
Код заказа	1	2	3	4	5
	Корпус без адаптера	Удлинитель корпуса	Ползун	Чистовая расточная головка	Резцовая вставка
826-780TC11	A40-NXLA35-AP2 086	A35-RXLS24-A 060	S24-R825XLA34-012	A34-R826C-E 017	R825C-AF23STUC1103A
825-795TC11	A40-NXLA35-AP2 086	A35-RXLS24-A 060	S24-R825XLA34-012	A34-R825C-E 017 A	R825C-AF23STUC1103A
826-1020TC11	A40-NXLA35-AQ2 106	A35-RXLS24-A 060	S24-R825XLA34-012	A34-R826C-E 017	R825C-AF23STUC1103A
825-1035TC11	A40-NXLA35-AQ2 106	A35-RXLS24-A 060	S24-R825XLA34-012	A34-R825C-E 017 A	R825C-AF23STUC1103A
826-1260TC11	A40-NXLA35-AR2 106	A35-RXLS24-A 060	S24-R825XLA34-012	A34-R826C-E 017	R825C-AF23STUC1103A
825-1275TC11	A40-NXLA35-AR2 106	A35-RXLS24-A 060	S24-R825XLA34-012	A34-R825C-E 017 A	R825C-AF23STUC1103A

Комплектующие					
Код заказа	6	7	8	9	10
	Противовес	Ключ	Ключ	Ключ	Ключ
826-780TC11	S24-825XL-CW	3021 010-140	265.2-821	3021 010-100	3021 010-050
825-795TC11	S24-825XL-CW	3021 010-140	265.2-821	3021 010-100	3021 010-050
826-1020TC11	S24-825XL-CW	3021 010-140	265.2-821	3021 010-100	3021 010-050
825-1035TC11	S24-825XL-CW	3021 010-140	265.2-821	3021 010-100	3021 010-050
826-1260TC11	S24-825XL-CW	3021 010-140	265.2-821	3021 010-100	3021 010-050
825-1275TC11	S24-825XL-CW	3021 010-140	265.2-821	3021 010-100	3021 010-050

Комплектующие			Принадлежности		
Код заказа	11	12	13	14	15
	Ключ	Ключ	Ключ	Увеличительная проставка	Упорная пластина с комплектующими
826-780TC11	3021 010-080	265.2-817	5680 051-02	825C-048A	5335 001-01
825-795TC11	3021 010-080	265.2-817	5680 051-02	825C-048A	5335 001-01
826-1020TC11	3021 010-080	265.2-817	5680 051-02	825C-048A	5335 001-01
825-1035TC11	3021 010-080	265.2-817	5680 051-02	825C-048A	5335 001-01
826-1260TC11	3021 010-080	265.2-817	5680 051-02	825C-048A	5335 001-01
825-1275TC11	3021 010-080	265.2-817	5680 051-02	825C-048A	5335 001-01

Регулируемый инструмент CoroBore® 825 SL с соединением Coromant Capto®



Описание комплектующих

Корпус

См. стр. M35.

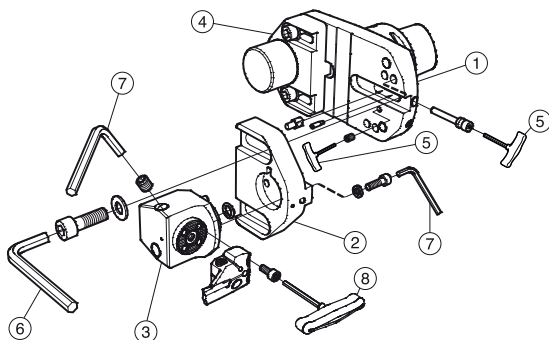
Расточная головка для торцевых канавок

См. стр. M47.

1-5 Комплектующие, при заказе инструмента включены в комплект

Код заказа	Комплектующие				
	1	2	3	4	5
825-150SL32-C6	Корпус C6-R825S20-150 068	Расточная головка для торцевых канавок S20-R825SL32 020	Ключ 3021 010-050	Ключ 3021 010-025	Ключ 265.2-821
825-150SL32-C8	C8-R825S20-150 076	S20-R825SL32 020	3021 010-050	3021 010-025	265.2-821

Инструмент CoroBore® 825 SL с соединением Coromant Capto®

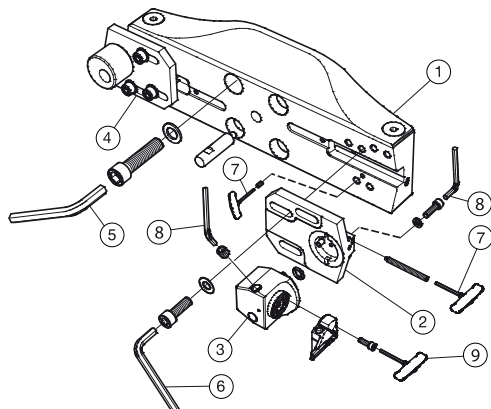


Описание комплектующих
 Корпус См. стр. M33.
 Расточная головка для торцевых канавок См. стр. M47.

1-8 Комплектующие, при заказе инструмента включены в комплект

Комплектующие					
	1	2	3	4	5
Код заказа	Корпус	Ползун	Расточная головка для обработки торцевых канавок	Противовес	Ключ
825-215SL32-C8	C8-R822XLS17-AJ 070	S17-R825XLA34-020	A34-R825SL32 022	S17-825FG-CW	265.2-817
825-215SL32-C10	C10-R822XLS17-AJ 076	S17-R825XLA34-020	A34-R825SL32 022	S17-825FG-CW	265.2-817
825-265SL32-C8	C8-R822XLS17-AK 070	S17-R825XLA34-020	A34-R825SL32 022	S17-825FG-CW	265.2-817
825-265SL32-C10	C10-R822XLS17-AK 076	S17-R825XLA34-020	A34-R825SL32 022	S17-825FG-CW	265.2-817
825-315SL32-C8	C8-R822XLS17-AL 070	S17-R825XLA34-020	A34-R825SL32 022	S17-825FG-CW	265.2-817
825-315SL32-C10	C10-R822XLS17-AL 076	S17-R825XLA34-020	A34-R825SL32 022	S17-825FG-CW	265.2-817
Комплектующие					
	6	7	8		
Код заказа	Ключ	Ключ	Ключ		
825-215SL32-C8	3021 010-080	3021 010-050	265.2-821		
825-215SL32-C10	3021 010-080	3021 010-050	265.2-821		
825-265SL32-C8	3021 010-080	3021 010-050	265.2-821		
825-265SL32-C10	3021 010-080	3021 010-050	265.2-821		
825-315SL32-C8	3021 010-080	3021 010-050	265.2-821		
825-315SL32-C10	3021 010-080	3021 010-050	265.2-821		

Регулируемый инструмент CoroBore® 825 XL для головок CoroTurn® SL с креплением на оправке



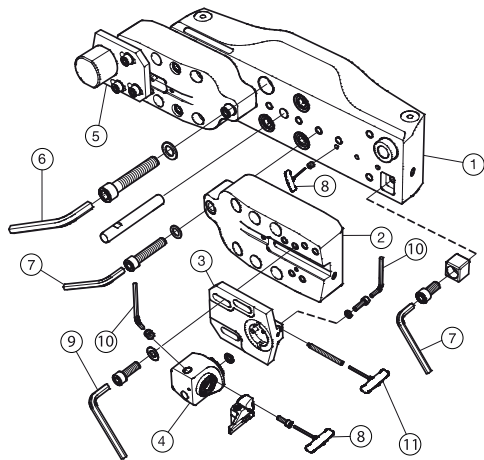
Описание комплектующих

Корпус без адаптера См. стр. M36.
 Ползун См. стр. M46.
 Расточная головка для торцевых канавок См. стр. M47.

1-9 Комплектующие, при заказе инструмента включены в комплект

Комплектующие					
	1	2	3	4	5
Код заказа	Корпус без адаптера	Ползун	Расточная головка для обработки торцевых канавок	Противовес	Ключ
825-395SL32	A40-RXLS24-AM2 062	S24-R825XLA34-012	A34-R825SL32 022	S24-825FG-CW	3021 010-140
825-475SL32	A40-RXLS24-AN2 067	S24-R825XLA34-012	A34-R825SL32 022	S24-825FG-CW	3021 010-140
825-555SL32	A40-RXLS24-AO2 072	S24-R825XLA34-012	A34-R825SL32 022	S24-825FG-CW	3021 010-140
Комплектующие					
	6	7	8	9	
Код заказа	Ключ	Ключ	Ключ	Ключ	
825-395SL32	3021 010-080	265.2-817	3021 010-050	265.2-821	
825-475SL32	3021 010-080	265.2-817	3021 010-050	265.2-821	
825-555SL32	3021 010-080	265.2-817	3021 010-050	265.2-821	

Регулируемый инструмент CoroBore® 825 XL для головок CoroTurn® SL с креплением на оправке



Описание комплектующих

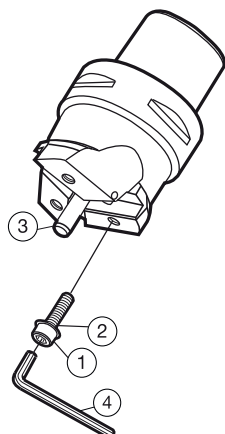
Корпус без адаптера	См. стр. M36.
Удлинитель корпуса	См. стр. M38.
Ползун	См. стр. M46.
Расточная головка для торцевых канавок	См. стр. M47.

1-11 Комплектующие, при заказе инструмента включены в комплект

Комплектующие					
	1	2	3	4	5
Код заказа	Корпус без адаптера	Удлинитель корпуса	Ползун	Расточная головка для обработки торцевых канавок	Противовес
825-795SL32	A40-NXLA35-AP2 086	A35-RXLS24-A 060	S24-R825XLA34-012	A34-R825SL32 022	S24-825FG-CW
825-1035SL32	A40-NXLA35-AQ2 106	A35-RXLS24-A 060	S24-R825XLA34-012	A34-R825SL32 022	S24-825FG-CW
825-1275SL32	A40-NXLA35-AR2 106	A35-RXLS24-A 060	S24-R825XLA34-012	A34-R825SL32 022	S24-825FG-CW
Комплектующие					
	6	7	8	9	10
Код заказа	Ключ	Ключ	Ключ	Ключ	Ключ
825-795SL32	3021 010-140	3021 010-100	265 2-821	3021 010-080	3021 010-050
825-1035SL32	3021 010-140	3021 010-100	265 2-821	3021 010-080	3021 010-050
825-1275SL32	3021 010-140	3021 010-100	265 2-821	3021 010-080	3021 010-050
Комплектующие					
	11				
Код заказа	Ключ				
825-795SL32	265.2-817				
825-1035SL32	265.2-817				
825-1275SL32	265.2-817				

Корпус

CoroBore® 820



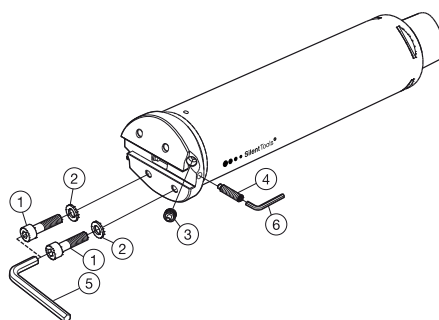
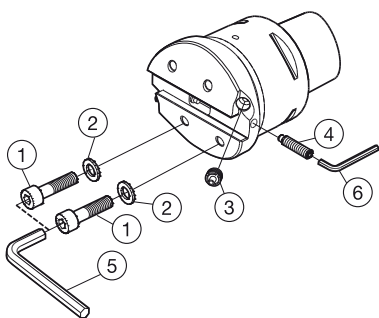
	Комплектующие			Принадлежности
	1	2	3	4
Код заказа	Винт	Пружинная шайба	Цилиндрический штифт	Ключ
C3-R820A-AA3037A	3212 010-299	3846 010-014	3111 020-462	3021 010-030
C4-R820A-AA3072A	3212 010-299	3846 010-014	3111 020-462	3021 010-030
C5-R820A-AA3080A	3212 010-299	3846 010-014	3111 020-462	3021 010-030
C6-R820A-AA3089A	3212 010-299	3846 010-014	3111 020-462	3021 010-030
C4-R820B-AA3044A	3212 010-309	3846 010-023	3111 020-514	3021 010-040
C5-R820B-AA3086A	3212 010-309	3846 010-023	3111 020-514	3021 010-040
C6-R820B-AA3099A	3212 010-309	3846 010-023	3111 020-514	3021 010-040
C5-R820C-AA3050A	3212 010-397	3846 010-033	3111 020-566	3021 010-050
C6-R820C-AA3104A	3212 010-397	3846 010-033	3111 020-566	3021 010-050
C5-R820D-AA3052A	3212 010-360	3846 010-033	3111 020-618	3021 010-050
C6-R820D-AA3060A	3212 010-360	3846 010-033	3111 020-618	3021 010-050
C6-R820E-AA3068A	3212 010-411	3846 010-048	3111 020-670	3021 010-060
C8-R820E-AA3072A	3212 010-411	3846 010-048	3111 020-670	3021 010-060
C8-R820F-AA3076A	3212 010-462	3846 010-069	3111 020-721	3021 010-080
C8-R820G-AA3076A	3212 010-462	3846 010-069	3111 020-721	3021 010-080
C8-R820H-AA3089A	3212 010-462	3846 010-069	3111 020-773	3021 010-100
C8-R820I-AA3089A	3212 010-462	3846 010-069	3111 020-773	3021 010-100
C8-R820IX-AA3094A	3212 010-462	3846 010-069	3111 020-773	3021 010-100

Ключи (мм/Torx Plus) см. на стр. P4

Принадлежности заказываются отдельно

Корпус

DuoBore™ 821



Код заказа	Комплектующие				Принадлежности
	1	2	3	4	5
	Винт	Шайба	Сопло	Винт	Ключ
C3-391.68A-1-021068B	3212 010-299	3411 012-043	5691 040-03	5514 060-09	3021 010-030
C3-391.68A-2-026084B	3212 010-299	3411 012-043	5691 040-03	5514 060-01	3021 010-030
C3-391.68A-3-032034B	3212 010-299	3411 012-043	5691 040-01	5514 060-10	3021 010-030
C4-391.68A-4-040041B	3212 010-309	3411 012-053	5691 040-01	5514 060-10	3021 010-040
C5-391.68A-5-050044B	3212 010-361	3411 012-064	5691 040-01	5514 060-11	3021 010-050
C5-391.68A-6-063045C	3212 010-396	3411 012-064	5691 034-01	5514 060-12	3021 010-050
C6-391.68A-6-063045C	3212 010-396	3411 012-064	5691 034-01	5514 060-12	3021 010-050
C6-391.68A-7-096 060	3212 010-412	3411 012-084	5691 034-02	5514 060-13	3021 010-060
C8-391.68A-7-080060D	3212 010-412	3411 012-084	5691 034-02	5514 060-13	3021 010-060

Код заказа	Принадлежности			
	6			
	Ключ			
C3-391.68A-1-021068B	174.1-870			
C3-391.68A-2-026084B	174.1-870			
C3-391.68A-3-032034B	174.1-870			
C4-391.68A-4-040041B	174.1-870			
C5-391.68A-5-050044B	174.1-870			
C5-391.68A-6-063045C	3021 010-025			
C6-391.68A-6-063045C	3021 010-025			
C6-391.68A-7-096 060	3021 010-030			
C8-391.68A-7-080060D	3021 010-030			

Код заказа	Комплектующие				Принадлежности
	1	2	3	4	5
	Винт	Шайба	Сопло	Винт	Ключ
C3-391.69A-1-022200A	3212 010-299	3411 012-043		5514 060-09	3021 010-030
C3-391.69A-2-026211A	3212 010-299	3411 012-043		5514 060-01	3021 010-030
C4-391.69A-3-032262A	3212 010-299	3411 012-043		5514 060-10	3021 010-030
C5-391.69A-4-040308A	3212 010-309	3411 012-053		5514 060-10	3021 010-040
C5-391.69A-5-050280A	3212 010-361	3411 012-064		5514 060-11	3021 010-050
C6-391.69A-6-063367A	3212 010-396	3411 012-064	5691 034-01	5514 060-12	3021 010-050
C6-391.69A-7-063 360	3212 010-412	3411 012-084	5691 034-02	5514 060-13	3021 010-060
C8-391.69A-7-080 380 A	3212 010-412	3411 012-084	5691 034-02	5514 060-13	3021 010-060

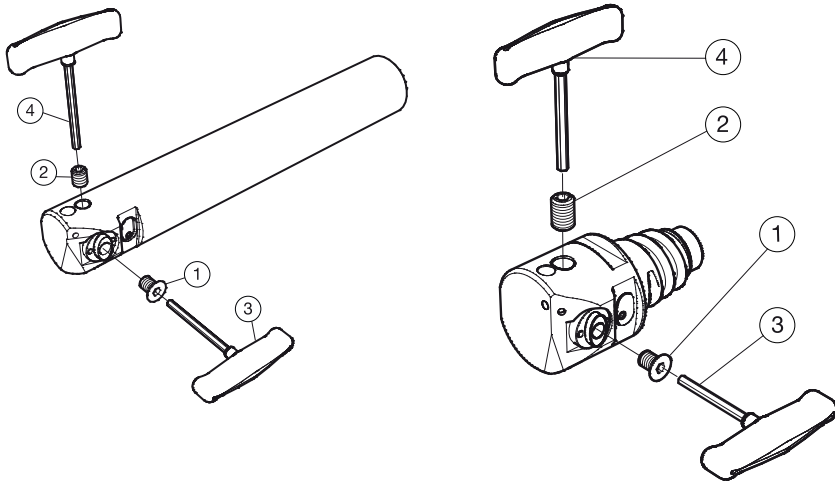
Код заказа	Принадлежности			
	6			
	Ключ			
C3-391.69A-1-022200A	174.1-870			
C3-391.69A-2-026211A	174.1-870			
C4-391.69A-3-032262A	174.1-870			
C5-391.69A-4-040308A	174.1-870			
C5-391.69A-5-050280A	174.1-870			
C6-391.69A-6-063367A	3021 010-025			
C6-391.69A-7-063 360	3021 010-030			
C8-391.69A-7-080 380 A	3021 010-030			

Ключи (мм/Torx Plus) см. на стр. P4

Принадлежности заказываются отдельно

Корпус

CoroBore® 825



Цилиндрический хвостовик

	Комплектующие		Принадлежности	
	1	2	3	4
Код заказа	Винт резцовой вставки	Стопорный винт	Ключ	Ключ
A18-R825A-A18116-RA	5513 010-06	5519 026-09	5680 012-02	5680 012-02
A20-R825A-AA120-RA	5513 010-06	5519 026-09	5680 012-02	5680 012-02
A25-R825A-AB146-RA	5513 010-06	5519 026-11	5680 012-02	265.2-815

Coromant EH

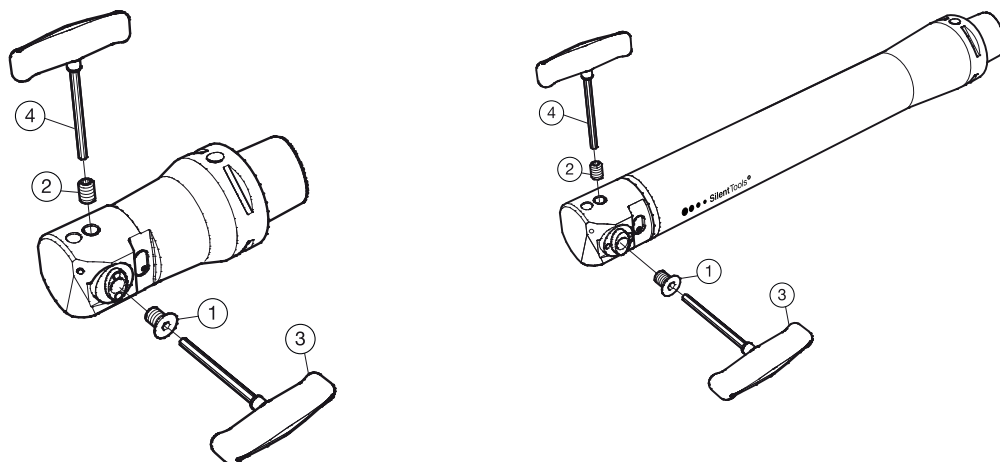
	Комплектующие		Принадлежности	
	1	2	3	4
Код заказа	Винт резцовой вставки	Стопорный винт	Ключ	Ключ
EH16-R825A-AA18014	5513 010-06	5519 026-09	5680 012-02	5680 012-02
EH20-R825A-AAA014	5513 010-06	5519 026-09	5680 012-02	5680 012-02
EH25-R825A-AAB014	5513 010-06	5519 026-11	5680 012-02	265.2-815

Ключи (мм/Torx Plus) см. на стр. P4

Принадлежности заказываются отдельно

Корпус

CoroBore® 825 с хвостовиком Coromant Capto® и антивибрационный CoroBore® 825D с хвостовиком Coromant Capto®



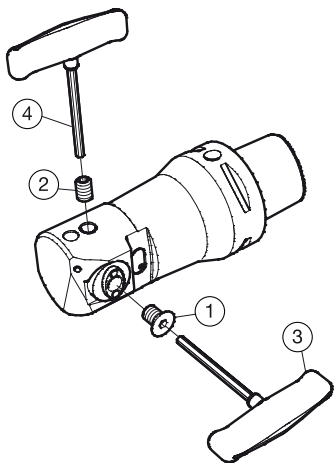
	Комплектующие		Принадлежности	
	1	2	3	4
Код заказа	Винт резцовой вставки	Стопорный винт	Ключ	Ключ
C3-R825A-AA18078A	5513 010-06	5519 026-09	5680 012-02	5680 012-02
C3-R825A-AAA065A	5513 010-06	5519 026-09	5680 012-02	5680 012-02
C4-R825A-AAA074A	5513 010-06	5519 026-09	5680 012-02	5680 012-02
C3-R825A-AB072A	5513 010-06	5519 026-11	5680 012-02	265.2-815
C4-R825A-AAB084A	5513 010-06	5519 026-11	5680 012-02	265.2-815
C3-R825B-AAC031A	5513 010-07	5519 026-12	265.2-817	265.2-817
C4-R825B-AAC066A	5513 010-07	5519 026-12	265.2-817	265.2-817
C4-R825B-AAD039A	5513 010-07	437.5-822	265.2-817	265.2-817
C5-R825B-AAD081A	5513 010-07	437.5-822	265.2-817	265.2-817
C5-R825C-AAE043A	5513 010-08	5519 026-10	265.2-821	265.2-821
C6-R825C-AAE097A	5513 010-08	5519 026-10	265.2-821	265.2-821
C5-R825C-AAF047A	5513 010-08	470-872	265.2-821	265.2-821
C6-R825C-AAF055A	5513 010-08	470-872	265.2-821	265.2-821
C5-R825C-AG053A	5513 010-08	470-873	265.2-821	265.2-821
C6-R825C-AG067A	5513 010-08	470-873	265.2-821	265.2-821
C6-R825C-AAH067A	5513 010-08	470-873	265.2-821	265.2-821
C8-R825C-AAH077A	5513 010-08	470-873	265.2-821	265.2-821
C6-R825C-AAI067A	5513 010-08	470-873	265.2-821	265.2-821
C8-R825C-AAI077A	5513 010-08	470-873	265.2-821	265.2-821
Код заказа	Винт резцовой вставки	Стопорный винт	Ключ	Ключ
C3-R825A-FAA181A	5513 010-06	5519 026-09	5680 012-02	5680 012-02
C3-R825A-FAB208A	5513 010-06	5519 026-11	5680 012-02	265.2-815
C4-R825B-FAC255A	5513 010-07	5519 026-12	265.2-817	265.2-817
C5-R825B-FAD315A	5513 010-07	437.5-822	265.2-817	265.2-817
C5-R825C-FAE237A	5513 010-08	5519 026-10	265.2-821	265.2-821
C6-R825C-FAE389A	5513 010-08	5519 026-10	265.2-821	265.2-821
C6-R825C-FAF307A	5513 010-08	470-872	265.2-821	265.2-821
C8-R825C-FAF499A	5513 010-08	470-872	265.2-821	265.2-821
C6-R825C-FAG307A	5513 010-08	470-873	265.2-821	265.2-821
C8-R825C-FAG377A	5513 010-08	470-873	265.2-821	265.2-821
C6-R825C-FAH307A	5513 010-08	470-873	265.2-821	265.2-821
C8-R825C-FAH377A	5513 010-08	470-873	265.2-821	265.2-821
C6-R825C-FAI307A	5513 010-08	470-873	265.2-821	265.2-821
C8-R825C-FAI377A	5513 010-08	470-873	265.2-821	265.2-821

Ключи (мм/Torx Plus) см. на стр. P4

Принадлежности заказываются отдельно

Корпус

CoroBore™ 825



	Комплектующие		Принадлежности	
	1	2	3	4
Код заказа	Винт резцовой вставки	Стопорный винт	Ключ	Ключ
HA06-R825A-AA18077A	5513 010-06	5519 026-09	5680 012-02	5680 012-02
HA06-R825A-AAA086A	5513 010-06	5519 026-09	5680 012-02	5680 012-02
HA06-R825A-AAB097A	5513 010-06	5519 026-11	265.2-815	5680 012-02
HA06-R825B-AAC081A	5513 010-07	5519 026-12	265.2-817	265.2-817
HA06-R825B-AAD094A	5513 010-07	437.5-822	265.2-817	265.2-817
HA06-R825C-AAE101A	5513 010-08	5519 026-10	265.2-821	265.2-821
HA06-R825C-AAF059A	5513 010-08	470-872	265.2-821	265.2-821
HA06-R825C-AAG072A	5513 010-08	470-873	265.2-821	265.2-821
HA10-R825C-AAH087A	5513 010-08	470-873	265.2-821	265.2-821
HA10-R825C-AAI087A	5513 010-08	470-873	265.2-821	265.2-821

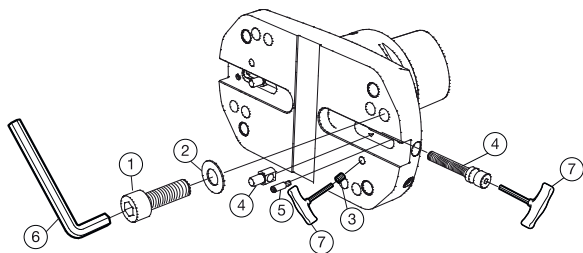
Ключи (мм/Торх Plus) см. на стр. P4

Принадлежности заказываются отдельно

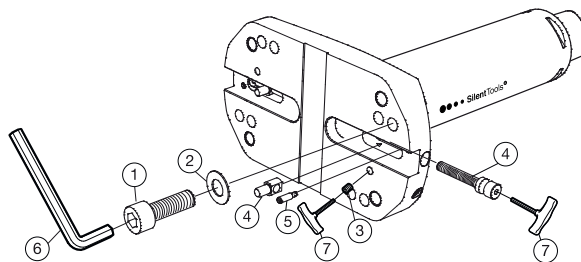
Корпус

CoroBore® 820 XL, CoroBore® 825 XL, CoroBore® 825D XL, CoroBore® 826 XL и CoroBore® 826D XL

Сх-R822XL, Сх-R825XL..A



Сх-R825XL..F



Сх-R822XL, Сх-R825XL..A

Код заказа	Комплектующие				
	1	2	3	4	5
	Винт	Шайба	Винт	Регулировочный штифт	Штифт
C6-R825XLS17-AJ 058	3212 010-462	3411 013-105	3214 010-355	5519 091-01	3212 230-207
C8-R822XLS17-AJ 070	3212 010-462	3411 013-105	3214 010-355	5519 091-01	3212 230-207
C10-R822XLS17-AJ 076	3212 010-462	3411 013-105	3214 010-355	5519 091-01	3212 230-207
C6-R825XLS17-AK 058	3212 010-462	3411 013-105	3214 010-355	5519 091-01	3212 230-207
C8-R822XLS17-AK 070	3212 010-462	3411 013-105	3214 010-355	5519 091-01	3212 230-207
C10-R822XLS17-AK 076	3212 010-462	3411 013-105	3214 010-355	5519 091-01	3212 230-207
C6-R825XLS17-AL 058	3212 010-462	3411 013-105	3214 010-355	5519 091-01	3212 230-207
C8-R822XLS17-AL 070	3212 010-462	3411 013-105	3214 010-355	5519 091-01	3212 230-207
C10-R822XLS17-AL 076	3212 010-462	3411 013-105	3214 010-355	5519 091-01	3212 230-207
	Принадлежности				
	6	7			
	Ключ	Ключ			
C6-R825XLS17-AJ 058	3021 010-080	265.2-817			
C8-R822XLS17-AJ 070	3021 010-080	265.2-817			
C10-R822XLS17-AJ 076	3021 010-080	265.2-817			
C6-R825XLS17-AK 058	3021 010-080	265.2-817			
C8-R822XLS17-AK 070	3021 010-080	265.2-817			
C10-R822XLS17-AK 076	3021 010-080	265.2-817			
C6-R825XLS17-AL 058	3021 010-080	265.2-817			
C8-R822XLS17-AL 070	3021 010-080	265.2-817			
C10-R822XLS17-AL 076	3021 010-080	265.2-817			

Сх-R825XL..F

Код заказа	Комплектующие				
	1	2	3	4	5
	Винт	Шайба	Винт	Регулировочный штифт	Штифт
C8-R825XLS17-FJ340	3212 010-462	3411 013-105	3214 010-355	5519 091-01	3212 230-207
C8-R825XLS17-FK340	3212 010-462	3411 013-105	3214 010-355	5519 091-01	3212 230-207
C8-R825XLS17-FL340	3212 010-462	3411 013-105	3214 010-355	5519 091-01	3212 230-207
	Принадлежности				
	6	7			
	Ключ	Ключ			
C8-R825XLS17-FJ340	3021 010-080	265.2-817			
C8-R825XLS17-FK340	3021 010-080	265.2-817			
C8-R825XLS17-FL340	3021 010-080	265.2-817			

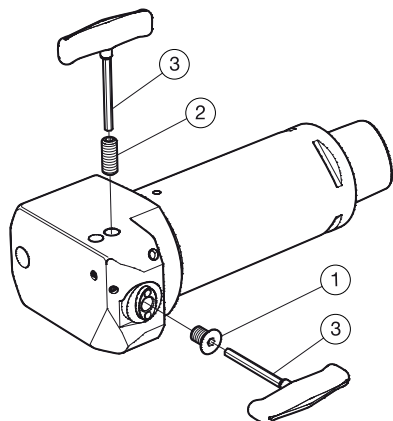
Ключи (мм/Торх Plus) см. на стр. P4

Принадлежности заказываются отдельно

Корпус

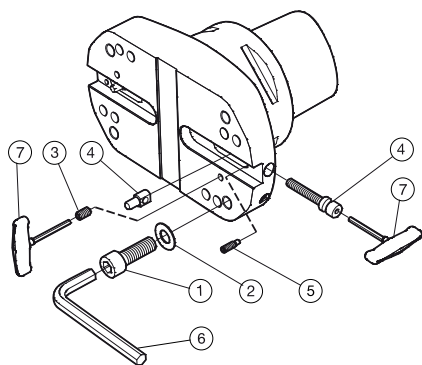
CoroBore™ 825

Корпус со сниженной массой



	Комплектующие		Принадлежности
	1	2	3
Код заказа	Винт резцовой вставки	Стопорный винт	Ключ
C5-R825C-LAF127	5513 010-08	5519 026-10	265.2-821
C5-R825C-LAG133	5513 010-08	5519 026-10	265.2-821
C6-R825C-LAH167	5513 010-08	470-873	265.2-821
C8-R825C-LAH177	5513 010-08	470-873	265.2-821
C6-R825C-LAI167	5513 010-08	470-873	265.2-821
C8-R825C-LAI177	5513 010-08	470-873	265.2-821

CoroBore® 820 XL, CoroBore® 825 XL и CoroBore® 826 XL



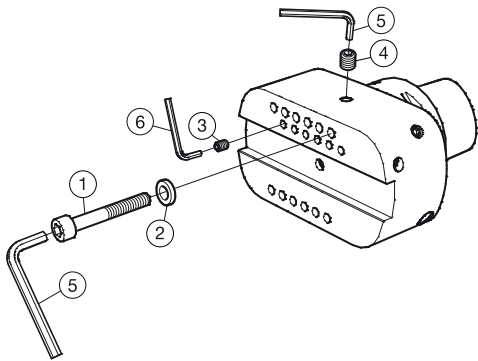
	Комплектующие				
	1	2	3	4	5
Код заказа	Зажимной винт	Шайба	Винт для подвода СОЖ	Регулировочный штифт	Штифт
C8-R825XLS17-LJ 170	3212 010-462	3411 013-105	3214 010-355	5519 091-01	3212 230-207
C8-R825XLS17-LK 170	3212 010-462	3411 013-105	3214 010-355	5519 091-01	3212 230-207
C8-R825XLS17-LL 170	3212 010-462	3411 013-105	3214 010-355	5519 091-01	3212 230-207
	Принадлежности				
	6	7			
Код заказа	Ключ	Ключ			
C8-R825XLS17-LJ 170	3021 010-080	265.2-817			
C8-R825XLS17-LK 170	3021 010-080	265.2-817			
C8-R825XLS17-LL 170	3021 010-080	265.2-817			

Ключи (мм/Torx Plus) см. на стр. P4

Принадлежности заказываются отдельно

Корпус

CoroBore® 825 SL



	Комплектующие				Принадлежности
	1	2	3	4	5
Код заказа	Винт	Шайба	Винт	Стопорный винт	Ключ
C6-R825S20-150 068	3212 010-364	3411 010-064	3214 010-305	5519 026-07	3021 010-050
C8-R825S20-150 076	3212 010-364	3411 010-064	3214 010-305	5519 026-07	3021 010-050
	Принадлежности				
	6				
Код заказа	Ключ				
C6-R825S20-150 068	3021 010-025				
C8-R825S20-150 076	3021 010-025				

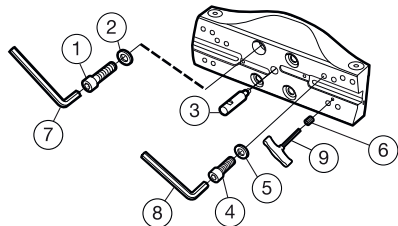
Ключи (мм/Торх Plus) см. на стр. P4

Принадлежности заказываются отдельно

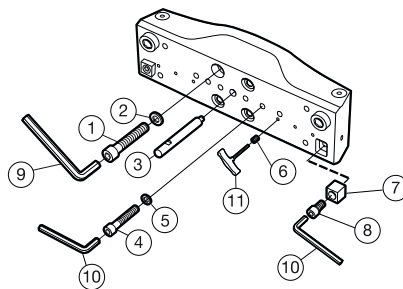
Корпус без адаптера

CoroBore® 820 XL, CoroBore® 825 XL, CoroBore® 826 XL и CoroBore® 825 SL

A40-RXLS24



A40-NXLA35



A40-RXLS24

Комплектующие					
	1	2	3	4	5
Код заказа	Винт	Шайба	Штифт для настройки	Винт	Пружинная шайба
A40-RXLS24-AM2 062	3212 010-569	3411 012-170	5552 047-01	3212 010-462	3846 010-069
A40-RXLS24-AN2 067	3212 010-569	3411 012-170	5552 047-01	3212 010-462	3846 010-069
A40-RXLS24-AO2 072	3212 010-569	3411 012-170	5552 047-01	3212 010-462	3846 010-069
Комплектующие		Принадлежности			
	6	7	8	9	
Код заказа	Винт	Ключ	Ключ	Ключ	
A40-RXLS24-AM2 062	3214 010-355	3021 010-140	3021 010-080	265.2-817	
A40-RXLS24-AN2 067	3214 010-355	3021 010-140	3021 010-080	265.2-817	
A40-RXLS24-AO2 072	3214 010-355	3021 010-140	3021 010-080	265.2-817	

A40-NXLA35

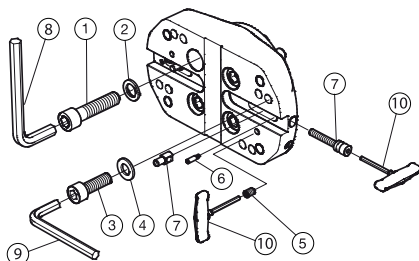
Комплектующие					
	1	2	3	4	5
Код заказа	Винт	Шайба	Штифт для настройки	Винт	Шайба
A40-NXLA35-AP2 086	3212 010-572	3411 012-170	5552 047-02	3212 010-518	3411 012-130
A40-NXLA35-AQ2 106	3212 010-572	3411 012-170	5552 047-02	3212 010-518	3411 012-130
A40-NXLA35-AR2 106	3212 010-572	3411 012-170	5552 047-02	3212 010-518	3411 012-130
Комплектующие			Принадлежности		
	6	7	8	9	10
Код заказа	Винт	Шпонка	Винт	Ключ	Ключ
A40-NXLA35-AP2 086	3214 010-406	3193 110-050	3212 010-511	3021 010-140	3021 010-100
A40-NXLA35-AQ2 106	3214 010-406	3193 110-050	3212 010-511	3021 010-140	3021 010-100
A40-NXLA35-AR2 106	3214 010-406	3193 110-050	3212 010-511	3021 010-140	3021 010-100
Принадлежности					
	11				
Код заказа	Ключ				
A40-NXLA35-AP2 086	265.2-821				
A40-NXLA35-AQ2 106	265.2-821				
A40-NXLA35-AR2 106	265.2-821				

Ключи (мм/Torx Plus) см. на стр. P4

Принадлежности заказываются отдельно

Корпус без адаптера

CoroBore® 820 XL, CoroBore® 825 XL и CoroBore® 826 XL



	Комплектующие				
	1	2	3	4	5
Код заказа	Винт	Шайба	Винт	Шайба	Винт для подвода СОЖ
A40-R822XLS17-LJ 050	3212 010-516	3411 012-130	3212 010-462	3411 013-105	3214 010-355
A40-R822XLS17-LK 050	3212 010-516	3411 012-130	3212 010-462	3411 013-105	3214 010-355
A40-R822XLS17-LL 050	3212 010-516	3411 012-130	3212 010-462	3411 013-105	3214 010-355

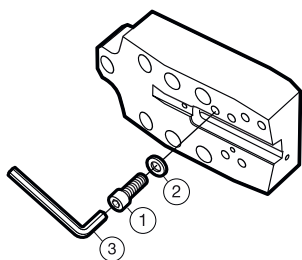
	Комплектующие		Принадлежности		
	6	7	8	9	10
Код заказа	Штифт	Регулировочный штифт	Ключ	Ключ	Ключ
A40-R822XLS17-LJ 050	3212 230-207	5519 091-01	3021 010-100	3021 010-080	265.2-817
A40-R822XLS17-LK 050	3212 230-207	5519 091-01	3021 010-100	3021 010-080	265.2-817
A40-R822XLS17-LL 050	3212 230-207	5519 091-01	3021 010-100	3021 010-080	265.2-817

Ключи (мм/Torx Plus) см. на стр. P4

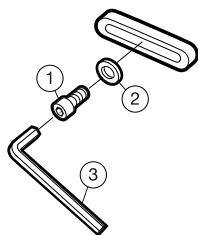
Принадлежности заказываются отдельно

Удлинитель корпуса

CoroBore® 820 XL, CoroBore® 825 XL и CoroBore® 826 XL



	Комплектующие		Принадлежности
	1	2	3
Код заказа	Винт	Пружинная шайба	Ключ
A35-RXLS24-A 060	3212 010-462	3846 010-069	3021 010-080

Упорная пластина с комплектующими

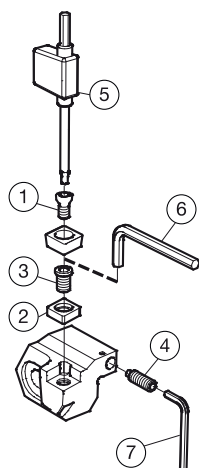
	Комплектующие		Принадлежности
	1	2	3
Код заказа	Винт	Шайба	Ключ
5335 001-01	3212 010-359	3411 011-064	3021 010-050

Ключи (мм/Торх Plus) см. на стр. P4

Принадлежности заказываются отдельно

Ползун-резцовая вставка

CoroBore® 820



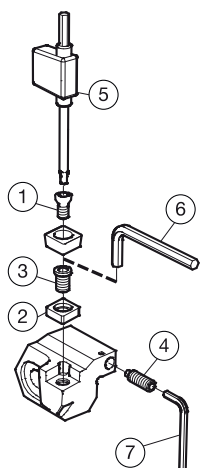
Код заказа	Комплектующие				Принадлежности
	1	2	3	4	5
Код заказа	Винт пластины	Опорная пластина	Винт опорной пластины	Регулировочный винт	Ключ
R820A-AR11SCFC06A	5513 020-03			3214 020-207	5680 051-02
R820A-BR11SCFC06A	5513 020-03			3214 020-208	5680 051-02
R820B-AR12SCFC06A	5513 020-03			3214 020-208	5680 051-02
R820B-BR12SCFC06A	5513 020-03			3214 020-209	5680 051-02
R820B-BR14SCFC09A	5513 020-09			3214 020-209	5680 049-02
R820C-AR16SCFC09A	5513 020-09			3214 020-207	5680 049-02
R820C-BR16SCFC09A	5513 020-09			3214 020-207	5680 049-02
R820C-BR18SCFC12A	5513 020-17			3214 020-207	5680 049-02
R820D-AR18SCFC09A	5513 020-09			3214 020-258	5680 049-02
R820D-AR18SCFC12A	5513 020-17			3214 020-258	5680 049-02
R820D-BR18SCFC09A	5513 020-09			3214 020-258	5680 049-02
R820D-BR18SCFC12A	5513 020-17			3214 020-258	5680 049-02
R820E-AR22SCFC12A	5513 020-17			3214 020-259	5680 049-02
R820E-BR22SCFC12A	5513 020-17			3214 020-259	5680 049-02
R820F-AR24SCFC12A	5513 020-18	5322 232-02	5512 090-03	3214 020-310	5680 049-02
R820F-BR24SCFC12A	5513 020-18	5322 232-02	5512 090-03	3214 020-311	5680 049-02
R820G-AR24SCFC12A	5513 020-18	5322 232-02	5512 090-03	3214 020-311	5680 049-02
R820G-BR24SCFC12A	5513 020-18	5322 232-02	5512 090-03	3214 020-312	5680 049-02
R820H-AR26SCFC12A	5513 020-18	5322 232-02	5512 090-03	3214 020-362	5680 049-02
R820H-BR26SCFC12A	5513 020-18	5322 232-02	5512 090-03	3214 020-364	5680 049-02
R820I-AR26SCFC12A	5513 020-18	5322 232-02	5512 090-03	3214 020-362	5680 049-02
R820I-BR26SCFC12A	5513 020-18	5322 232-02	5512 090-03	3214 020-364	5680 049-02
Принадлежности					
Код заказа	6	7			
Код заказа	Ключ	Ключ для регулировки			
R820A-AR11SCFC06A		3021 012-015			
R820A-BR11SCFC06A		3021 012-015			
R820B-AR12SCFC06A		3021 012-015			
R820B-BR12SCFC06A		3021 012-015			
R820B-BR14SCFC09A		3021 012-015			
R820C-AR16SCFC09A		3021 012-015			
R820C-BR16SCFC09A		3021 012-015			
R820C-BR18SCFC12A		3021 012-015			
R820D-AR18SCFC09A		174.1-870			
R820D-AR18SCFC12A		174.1-870			
R820D-BR18SCFC09A		174.1-870			
R820D-BR18SCFC12A		174.1-870			
R820E-AR22SCFC12A		174.1-870			
R820E-BR22SCFC12A		174.1-870			
R820F-AR24SCFC12A	5680 010-06	5680 010-02			
R820F-BR24SCFC12A	5680 010-06	5680 010-02			
R820G-AR24SCFC12A	5680 010-06	5680 010-02			
R820G-BR24SCFC12A	5680 010-06	5680 010-02			
R820H-AR26SCFC12A	5680 010-06	5680 010-05			
R820H-BR26SCFC12A	5680 010-06	5680 010-05			
R820I-AR26SCFC12A	5680 010-06	5680 010-05			
R820I-BR26SCFC12A	5680 010-06	5680 010-05			

Ключи (мм/Torx Plus) см. на стр. P4

Принадлежности заказываются отдельно

Ползун-резцовая вставка

CoroBore® 820



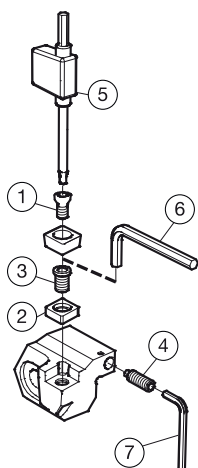
	Комплектующие		Принадлежности	
	1	4	5	7
Код заказа	Винт пластины	Регулировочный винт	Ключ	Ключ для регулировки
R820A-AR11SCKC06A	5513 020-03	3214 020-207	5680 051-02	3021 012-015
R820A-BR11SCKC06A	5513 020-03	3214 020-208	5680 051-02	3021 012-015
R820B-AR12SCKC06A	5513 020-03	3214 020-208	5680 051-02	3021 012-015
R820B-BR12SCKC06A	5513 020-03	3214 020-209	5680 051-02	3021 012-015

Ключи (мм/Torx Plus) см. на стр. P4

Принадлежности заказываются отдельно

Ползун-резцовая вставка

CoroBore® 820



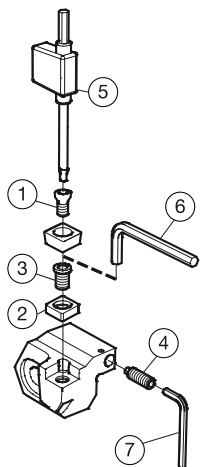
Код заказа	Комплектующие				Принадлежности
	1	2	3	4	5
Код заказа	Винт пластины	Опорная пластина	Винт опорной пластины	Регулировочный винт	Ключ
R820A-AR11SCLC06A	5513 020-03			3214 020-207	5680 051-02
R820A-BR11SCLC06A	5513 020-03			3214 020-208	5680 051-02
R820B-AR12SCLC06A	5513 020-03			3214 020-208	5680 051-02
R820B-BR12SCLC06A	5513 020-03			3214 020-209	5680 051-02
R820B-BR14SCLC09A	5513 020-09			3214 020-309	5680 049-02
R820C-AR16SCLC09A	5513 020-09			3214 020-207	5680 049-02
R820C-BR16SCLC09A	5513 020-09			3214 020-207	5680 049-02
R820C-BR18SCLC12A	5513 020-17			3214 020-207	5680 049-02
R820D-AR18SCLC09A	5513 020-09			3214 020-258	5680 049-02
R820D-AR18SCLC12A	5513 020-17			3214 020-258	5680 049-02
R820D-BR18SCLC09A	5513 020-09			3214 020-258	5680 049-02
R820D-BR18SCLC12A	5513 020-17			3214 020-258	5680 049-02
R820E-AR22SCLC12A	5513 020-17			3214 020-259	5680 049-02
R820E-BR22SCLC12A	5513 020-17			3214 020-259	5680 049-02
R820F-AR24SCLC12A	5513 020-18	5322 232-02	5512 090-03	3214 020-310	5680 049-02
R820F-BR24SCLC12A	5513 020-18	5322 232-02	5512 090-03	3214 020-311	5680 049-02
R820G-AR24SCLC12A	5513 020-18	5322 232-02	5512 090-03	3214 020-311	5680 049-02
R820G-BR24SCLC12A	5513 020-18	5322 232-02	5512 090-03	3214 020-312	5680 049-02
R820H-AR26SCLC12A	5513 020-18	5322 232-02	5512 090-03	3214 020-362	5680 049-02
R820H-BR26SCLC12A	5513 020-18	5322 232-02	5512 090-03	3214 020-364	5680 049-02
R820I-AR26SCLC12A	5513 020-18	5322 232-02	5512 090-03	3214 020-362	5680 049-02
R820I-BR26SCLC12A	5513 020-18	5322 232-02	5512 090-03	3214 020-364	5680 049-02
Принадлежности					
Код заказа	6	7			
Код заказа	Ключ	Ключ для регулировки			
R820A-AR11SCLC06A		3021 012-015			
R820A-BR11SCLC06A		3021 012-015			
R820B-AR12SCLC06A		3021 012-015			
R820B-BR12SCLC06A		3021 012-015			
R820B-BR14SCLC09A		3021 012-015			
R820C-AR16SCLC09A		3021 012-015			
R820C-BR16SCLC09A		3021 012-015			
R820C-BR18SCLC12A		3021 012-015			
R820D-AR18SCLC09A		174.1-870			
R820D-AR18SCLC12A		174.1-870			
R820D-BR18SCLC09A		174.1-870			
R820D-BR18SCLC12A		174.1-870			
R820E-AR22SCLC12A		174.1-870			
R820E-BR22SCLC12A		174.1-870			
R820F-AR24SCLC12A	5680 010-06	5680 010-02			
R820F-BR24SCLC12A	5680 010-06	5680 010-02			
R820G-AR24SCLC12A	5680 010-06	5680 010-02			
R820G-BR24SCLC12A	5680 010-06	5680 010-02			
R820H-AR26SCLC12A	5680 010-06	5680 010-05			
R820H-BR26SCLC12A	5680 010-06	5680 010-05			
R820I-AR26SCLC12A	5680 010-06	5680 010-05			
R820I-BR26SCLC12A	5680 010-06	5680 010-05			

Ключи (мм/Торх Plus) см. на стр. P4

Принадлежности заказываются отдельно

Ползун-резцовая вставка

CoroBore® 820



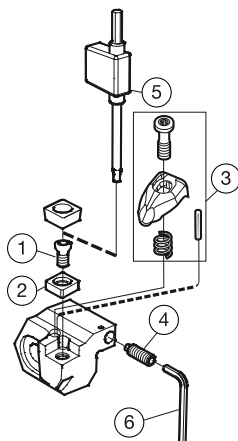
Код заказа	Комплектующие				Принадлежности
	1	2	3	4	5
R820B-BR14SSYC09A	5513 020-09			3214 020-209	5680 049-02
R820C-AR16SSYC09A	5513 020-09			3214 020-207	5680 049-02
R820C-BR16SSYC09A	5513 020-09			3214 020-207	5680 049-02
R820C-BR18SSYC12A	5513 020-17			3214 020-207	5680 049-02
R820D-AR18SSYC09A	5513 020-09			3214 020-258	5680 049-02
R820D-AR18SSYC12A	5513 020-17			3214 020-258	5680 049-02
R820D-BR18SSYC09A	5513 020-09			3214 020-258	5680 049-02
R820D-BR18SSYC12A	5513 020-17			3214 020-258	5680 049-02
R820E-AR22SSYC12A	5513 020-17			3214 020-259	5680 049-02
R820E-BR22SSYC12A	5513 020-17			3214 020-259	5680 049-02
R820F-AR24SSYC12A	5513 020-18	5322 420-02	5512 090-03	3214 020-310	5680 049-02
R820F-BR24SSYC12A	5513 020-18	5322 420-02	5512 090-03	3214 020-311	5680 049-02
R820G-AR24SSYC12A	5513 020-18	5322 420-02	5512 090-03	3214 020-311	5680 049-02
R820G-BR24SSYC12A	5513 020-18	5322 420-02	5512 090-03	3214 020-312	5680 049-02
R820H-AR26SSYC12A	5513 020-18	5322 420-02	5512 090-03	3214 020-362	5680 049-02
R820H-BR26SSYC12A	5513 020-18	5322 420-02	5512 090-03	3214 020-364	5680 049-02
R820I-AR26SSYC12A	5513 020-18	5322 420-02	5512 090-03	3214 020-362	5680 049-02
R820I-BR26SSYC12A	5513 020-18	5322 420-02	5512 090-03	3214 020-364	5680 049-02
	Принадлежности				
	6	7			
Код заказа	Ключ	Ключ для регулировки			
R820B-BR14SSYC09A		3021 012-015			
R820C-AR16SSYC09A		3021 012-015			
R820C-BR16SSYC09A		3021 012-015			
R820C-BR18SSYC12A		3021 012-015			
R820D-AR18SSYC09A		174.1-870			
R820D-AR18SSYC12A		174.1-870			
R820D-BR18SSYC09A		174.1-870			
R820D-BR18SSYC12A		174.1-870			
R820E-AR22SSYC12A		174.1-870			
R820E-BR22SSYC12A		174.1-870			
R820F-AR24SSYC12A	5680 010-06	5680 010-02			
R820F-BR24SSYC12A	5680 010-06	5680 010-02			
R820G-AR24SSYC12A	5680 010-06	5680 010-02			
R820G-BR24SSYC12A	5680 010-06	5680 010-02			
R820H-AR26SSYC12A	5680 010-06	5680 010-05			
R820H-BR26SSYC12A	5680 010-06	5680 010-05			
R820I-AR26SSYC12A	5680 010-06	5680 010-05			
R820I-BR26SSYC12A	5680 010-06	5680 010-05			

Ключи (мм/Torx Plus) см. на стр. P4

Принадлежности заказываются отдельно

Ползун-резцовая вставка

CoroBore® 820



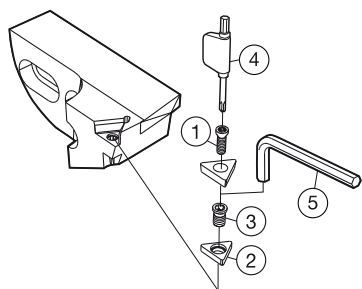
	Комплектующие				Принадлежности	
	1	2	3	4	5	6
Код заказа	Винт пластины	Опорная пластина	Узел крепления	Регулировочный винт	Ключ	Ключ
R820F-AR24DCFN12A	5513 020-02	5322 234-01	5412 034-021	3214 020-310	5680 049-02	5680 010-02
R820F-BR24DCFN12A	5513 020-02	5322 234-01	5412 034-021	3214 020-311	5680 049-02	5680 010-02
R820G-AR24DCFN12A	5513 020-02	5322 234-01	5412 034-021	3214 020-311	5680 049-02	5680 010-02
R820G-BR24DCFN12A	5513 020-02	5322 234-01	5412 034-021	3214 020-312	5680 049-02	5680 010-02
R820H-AR36DCFN16A	5513 020-07	5322 234-03	5412 034-031	3214 020-362	5680 043-14	5680 010-05
R820H-BR36DCFN16A	5513 020-07	5322 234-03	5412 034-031	3214 020-364	5680 043-14	5680 010-05
R820I-AR36DCFN16A	5513 020-07	5322 234-03	5412 034-031	3214 020-362	5680 043-14	5680 010-05
R820I-BR36DCFN16A	5513 020-07	5322 234-03	5412 034-031	3214 020-364	5680 043-14	5680 010-05

	Комплектующие				Принадлежности	
	1	2	3	4	5	6
Код заказа	Винт пластины	Опорная пластина	Узел крепления	Регулировочный винт	Ключ	Ключ
R820F-AR24DCLN12A	5513 020-02	5322 234-01	5412 028-021	3214 020-310	5680 049-02	5680 010-02
R820F-BR24DCLN12A	5513 020-02	5322 234-01	5412 028-021	3214 020-311	5680 049-02	5680 010-02
R820G-AR24DCLN12A	5513 020-02	5322 234-01	5412 028-021	3214 020-311	5680 049-02	5680 010-02
R820G-BR24DCLN12A	5513 020-02	5322 234-01	5412 028-021	3214 020-312	5680 049-02	5680 010-02
R820H-AR36DCLN16A	5513 020-07	5322 234-03	5412 028-031	3214 020-362	5680 043-14	5680 010-05
R820H-BR36DCLN16A	5513 020-07	5322 234-03	5412 028-031	3214 020-364	5680 043-14	5680 010-05
R820I-AR36DCLN16A	5513 020-07	5322 234-03	5412 028-031	3214 020-362	5680 043-14	5680 010-05
R820I-BR36DCLN16A	5513 020-07	5322 234-03	5412 028-031	3214 020-364	5680 043-14	5680 010-05

	Комплектующие				Принадлежности	
	1	2	3	4	5	6
Код заказа	Винт пластины	Опорная пластина	Узел крепления	Регулировочный винт	Ключ	Ключ
R820F-AR24DSYN12A	5513 020-02	5322 425-01	5412 034-021	3214 020-310	5680 049-02	5680 010-02
R820F-BR24DSYN12A	5513 020-02	5322 425-01	5412 034-021	3214 020-311	5680 049-02	5680 010-02
R820G-AR24DSYN12A	5513 020-02	5322 425-01	5412 034-021	3214 020-311	5680 049-02	5680 010-02
R820G-BR24DSYN12A	5513 020-02	5322 425-01	5412 034-021	3214 020-312	5680 049-02	5680 010-02
R820H-AR36DSYN15A	5513 020-07	5322 425-03	5412 034-031	3214 020-362	5680 043-14	5680 010-05
R820H-BR36DSYN15A	5513 020-07	5322 425-03	5412 034-031	3214 020-364	5680 043-14	5680 010-05
R820I-AR36DSYN15A	5513 020-07	5322 425-03	5412 034-031	3214 020-362	5680 043-14	5680 010-05
R820I-BR36DSYN15A	5513 020-07	5322 425-03	5412 034-031	3214 020-364	5680 043-14	5680 010-05

Ключи (мм/Torx Plus) см. на стр. P4

Принадлежности заказываются отдельно

Ползун-резцовая вставка**DuoBore™ 821 и DuoBore™ 821D**

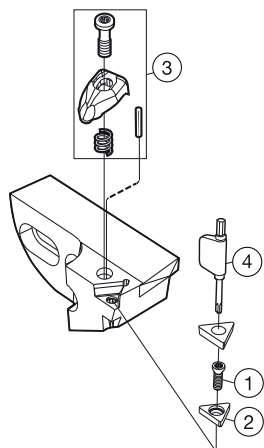
	Комплектующие			Принадлежности	
	1	2	3	4	5
Код заказа	Винт пластины	Опорная пластина	Винт опорной пластины	Ключ	Ключ
391.68A-1-03213C06B	5513 020-03			5680 051-02	
391.68B-1-03213C06B	5513 020-03			5680 051-02	
391.68A-2-03813C06B	5513 020-03			5680 051-02	
391.68B-2-03813C06B	5513 020-03			5680 051-02	
391.68B-3-04716C06B	5513 020-03			5680 051-02	
391.68F-3-04716TC11B	5513 020-03			5680 051-02	
391.68A-4-05624T16B	5513 020-10			5680 049-02	
391.68B-4-05624S09B	5513 020-09			5680 049-02	
391.68F-4-056 24 CC12	5513 020-17			5680 049-02	
391.68A-5-07026T16B	5513 020-10			5680 049-02	
391.68B-5-07026S09B	5513 020-09			5680 049-02	
391.68F-5-070 26 CC12	5513 020-17			5680 049-02	
391.68A-6-08430T16B	5513 020-10			5680 049-02	
391.68A-6-10130T16B	5513 020-01	5322 320-01	5512 090-01	5680 049-02	
391.68A-6-10141T22B	5513 020-07			5680 043-14	
391.68B-6-08430S12B	5513 020-17			5680 049-02	
391.68B-6-10141S12B	5513 020-17			5680 049-02	
391.68F-6-084 30 CC12	5513 020-17			5680 049-02	
391.68F-6-101 30 CC12	5513 020-18	5322 232-02	5512 090-03	5680 049-02	
391.68A-7-12540T16B	5513 020-01	5322 320-01	5512 090-01	5680 049-02	
391.68A-7-12540T22B	5513 020-18	5322 320-02	5512 090-03	5680 049-02	
391.68A-7-15040T16B	5513 020-01	5322 320-01	5512 090-01	5680 049-02	
391.68A-7-15040T22B	5513 020-18	5322 320-02	5512 090-03	5680 049-02	
391.68B-7-12540S12B	5513 020-18	5322 420-02	5512 090-03	5680 049-02	
391.68B-7-15040S12B	5513 020-18	5322 420-02	5512 090-03	5680 049-02	
391.68F-7-125 40 CC12	5513 020-18	5322 232-02	5512 090-03	5680 049-02	
391.68F-7-150 40 CC12	5513 020-18	5322 232-02	5512 090-03	5680 049-02	
391.68S-7-125 48 RC16	5513 020-26	5322 110-03	5512 090-06	5680 043-14	3021 010-050
391.68S-7-150 48 RC16	5513 020-26	5322 110-03	5512 090-06	5680 043-14	3021 010-050

Ключи (мм/Torx Plus) см. на стр. P4

Принадлежности заказываются отдельно

Ползун-резцовая вставка

DuoBore™ 821 и DuoBore™ 821D



	Комплектующие			Принадлежности
	1	2	3	4
Код заказа	Винт пластины	Опорная пластина	Узел крепления	Ключ
391.68D-6-08436S12B	5513 020-02	5322 425-01	5412 028-021	5680 049-02
391.68D-6-10136S12B	5513 020-02	5322 425-01	5412 028-021	5680 049-02
391.68D-7-12540S12B	5513 020-02	5322 425-01	5412 028-021	5680 049-02
391.68D-7-12544S15B	5513 020-07	5322 425-03	5412 028-031	5680 049-03
391.68D-7-15040S12B	5513 020-02	5322 425-01	5412 028-021	5680 049-02
391.68D-7-15044S15B	5513 020-07	5322 425-03	5412 028-031	5680 049-03

	Комплектующие			Принадлежности
	1	2	3	4
Код заказа	Винт пластины	Опорная пластина	Узел крепления	Ключ
391.68F-6-08436C12B	5513 020-02	5322 234-01	5412 028-021	5680 049-02
391.68F-6-10136C12B	5513 020-02	5322 234-01	5412 028-021	5680 049-02
391.68F-7-12540C12B	5513 020-02	5322 234-01	5412 028-021	5680 049-02
391.68F-7-12540C16B	5513 020-07	5322 234-03	5412 028-031	5680 049-03
391.68F-7-15040C12B	5513 020-02	5322 234-01	5412 028-021	5680 049-02
391.68F-7-15040C16B	5513 020-07	5322 234-03	5412 028-031	5680 049-03

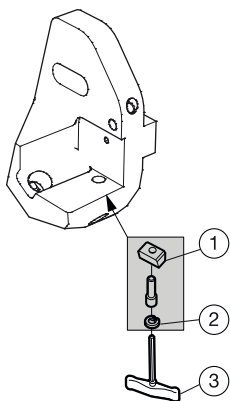
Ключи (мм/Torgx Plus) см. на стр. P4

Принадлежности заказываются отдельно

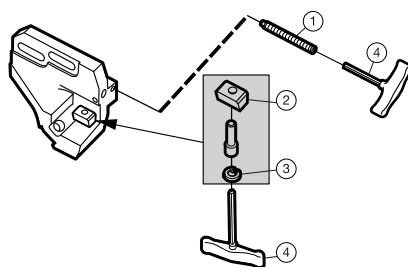
Ползун

CoroBore® 820 XL, CoroBore® 825 XL и CoroBore® 826 XL

S17-820XL



S24-R820XL

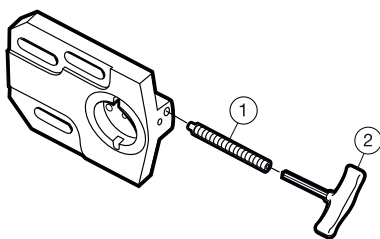


S17-820XL

	Комплектующие		Принадлежности
	1	2	3
Код заказа	Узел клина	Стопорное кольцо	Ключ
S17-R820XLS12-012	5332 070-01	3421 110-009	265.2-817

S24-R820XL

	Комплектующие			Принадлежности
	1	2	3	4
Код заказа	Винт	Узел клина	Стопорное кольцо	Ключ
S24-R820XLS12-012	3214 020-368	5332 070-01	3421 110-009	265.2-817

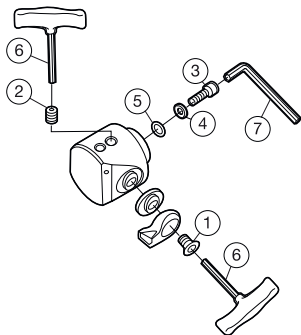


	Комплектующие		Принадлежности
	1	2	
Код заказа	Винт	Ключ	
S24-R825XLA34-012	3214 020-368	265.2-817	

Ключи (мм/Torx Plus) см. на стр. P4
 Принадлежности заказываются отдельно

Чистовая расточная головка

CoroBore® 825 и CoroBore® 826



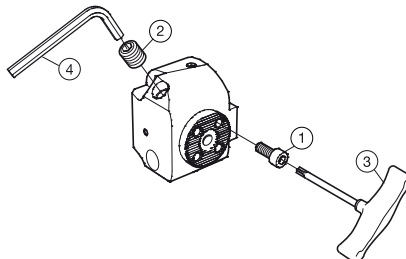
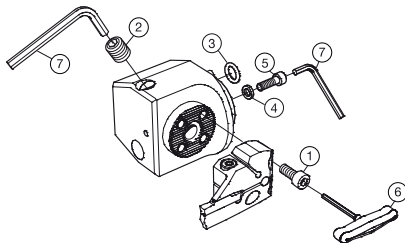
	Комплектующие				
	1	2	3	4	5
Код заказа	Винт резцовой вставки	Стопорный винт	Винт	Шайба	Кольцо
A34-R825C-E 017 A	5513 010-08	5519 026-10	3212 010-360	3411 010-064	3671 010-016
A34-R826C-E 017	5513 010-08	5519 026-10	3212 010-360	3411 010-064	3671 010-016
	Принадлежности				
	6	7			
Код заказа	Ключ	Ключ			
A34-R825C-E 017 A	265.2-821	3021 010-050			
A34-R826C-E 017	265.2-821	3021 010-050			

Расточная головка для обработки торцевых канавок

CoroBore® 825 SL

A34-R825SL

Sxx-R825SL



A34-R825SL

	Комплектующие				
	1	2	3	4	5
Код заказа	Винт	Стопорный винт	Кольцо	Шайба	Винт
A34-R825SL32 022	3212 010-308	5519 026-13	3671 010-016	3411 010-064	3212 010-360
	Принадлежности				
	6	7			
Код заказа	Ключ	Ключ			
A34-R825SL32 022	265.2-821	3021 010-050			

Sxx-R825SL

	Комплектующие		Принадлежности	
	1	2	3	4
Код заказа	Винт	Стопорный винт	Ключ	Ключ
S20-R825SL32 020	3212 010-308	5519 026-13	265.2-821	3021 010-050

Ключи (мм/Торх Plus) см. на стр. P4

Принадлежности заказываются отдельно

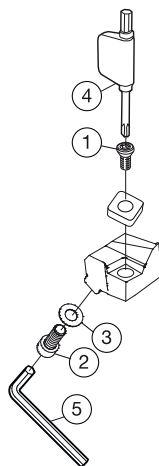
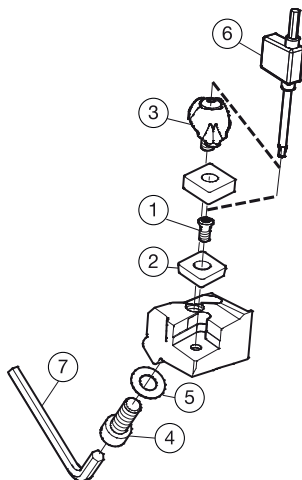
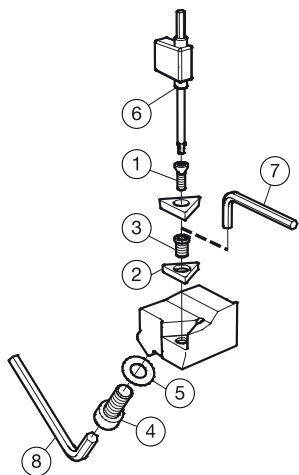
Резцовая вставка

CoroBore® 820

S12-R820XLR40STF

S12-R820XLR40D

S12-R820XLR40SSFP



S12-R820XLR40STF

Комплектующие					
	1	2	3	4	5
Код заказа	Винт пластины	Опорная пластина	Винт опорной пластины	Винт	Пружинная шайба
S12-R820XLR40STFC22	5513 020-18	5322 320-02	5512 090-03	3212 010-461	3846 010-069
Принадлежности					
	6	7	8		
Код заказа	Ключ	Ключ	Ключ		
S12-R820XLR40STFC22	5680 049-02	5680 010-06	3021 010-080		

S12-R820XLR40D

Комплектующие					
	1	2	3	4	5
Код заказа	Винт опорной пластины	Опорная пластина	Узел прихвата	Винт	Пружинная шайба
S12-R820XLR40DCFN19	5513 020-07	5322 236-01	5412 028-041	3212 010-461	3846 010-069
S12-R820XLR40DSYN15	5513 020-07	5322 425-03	5412 028-031	3212 010-461	3846 010-069
Принадлежности					
	6	7			
Код заказа	Ключ	Ключ			
S12-R820XLR40DCFN19	5680 043-14	3021 010-080			
S12-R820XLR40DSYN15	5680 043-14	3021 010-080			

S12-R820XLR40SSFP

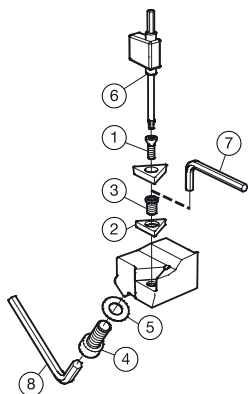
Комплектующие			Принадлежности		
	1	2	3	4	5
Код заказа	Винт пластины	Винт	Пружинная шайба	Ключ	Ключ
S12-R820XLR40SSFP18	416.1-834	3212 010-461	3846 010-069	5680 049-02	3021 010-080

Размеры динамометрических ключей и ключей (мм / torx plus) см. на стр. P4

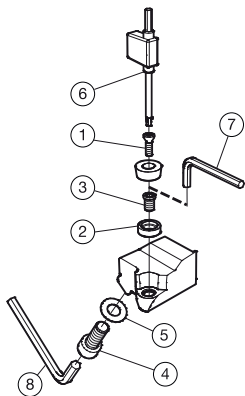
Принадлежности заказываются отдельно

Резцовая вставка

CoroBore® 820



Комплектующие					
	1	2	3	4	5
Код заказа	Винт пластины	Опорная пластина	Винт опорной пластины	Винт	Пружинная шайба
S12-R820XLR40SCFC12	5513 020-18	5322 232-02	5512 090-03	3212 010-461	3846 010-069
S12-R820XLR40SSYC12	5513 020-18	5322 232-02	5512 090-03	3212 010-461	3846 010-069
Принадлежности					
	6	7	8		
Код заказа	Ключ	Ключ	Ключ		
S12-R820XLR40SCFC12	5680 049-02	5680 010-04	3021 010-080		
S12-R820XLR40SSYC12	5680 049-02	5680 010-04	3021 010-080		

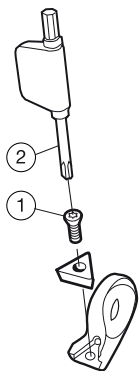


Комплектующие					
	1	2	3	4	5
Код заказа	Винт пластины	Опорная пластина	Винт опорной пластины	Зажимной винт	Пружинная шайба
S12-R820XLR48SRSC16	5513 020-26	5322 110-03	5512 090-06	3212 010-461	3846 010-069
Принадлежности					
	6	7	8		
Код заказа	Ключ	Ключ	Ключ		
S12-R820XLR48SRSC16	5680 043-14	3021 010-050	3021 010-080		

Размеры динамометрических ключей и ключей (мм / torx plus) см. на стр. P4
 Принадлежности заказываются отдельно

Резцовая вставка

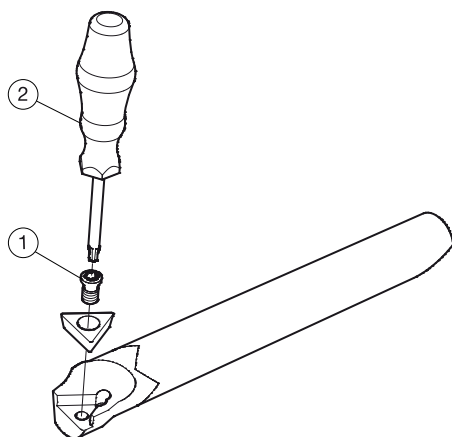
CoroBore® 825 и CoroBore® 826



	Комплектующие	Принадлежности
	1	2
Код заказа	Винт пластины	Ключ
R825A-AF11STUC06T1A	5513 020-28	5680 051-01
R825B-AF17STUC0902A	5513 020-05	5680 051-02
R825C-AF23STUC1103A	5513 020-03	5680 051-02

Размеры динамометрических ключей и ключей (мм / torx plus) см. на стр. P4
 Принадлежности заказываются отдельно

Расточные оправки CoroTurn® XS

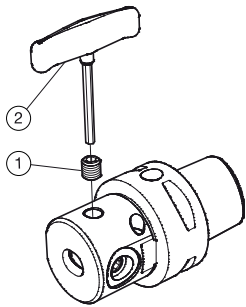


	Комплекующие	Принадлежности
	1	2
Код заказа	Винт пластины	Ключ
CXS-06-06 030TC05	5513 020-53	5680 051-01
CXS-06-08 030TC05	5513 020-53	5680 051-01
CXS-08-10 040TC06	5513 020-44	5680 051-01
CXS-08-12 040TC06	5513 020-44	5680 051-01
CXS-10-14 050TC09	5513 020-47	5680 051-02
CXS-10-17 050TC09	5513 020-47	5680 051-02

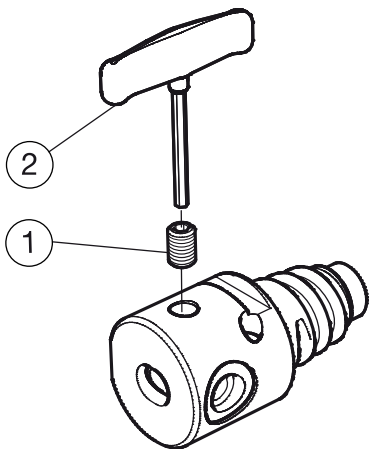
Ключи (мм/Torx Plus) см. на стр. P4

Принадлежности заказываются отдельно

Оправки CoroTurn® XS



	Комплектующие	Принадлежности
	1	2
Код заказа	Зажимной винт	Ключ
C3-R824XS04-021	5519 026-04	265.2-815
C3-R824XS06-016	5519 026-04	265.2-815
C3-R824XS08-015	5519 026-12	265.2-817
C4-R824XS10-017	437.5-822	265.2-817

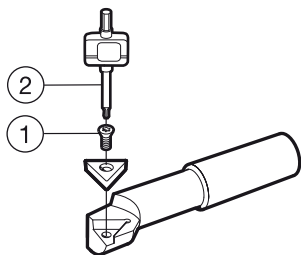


	Комплектующие	Принадлежности
	1	2
Код заказа	Зажимной винт	Ключ
EN25-R824XS04-008	5519 026-04	265.2-815
EN25-R824XS06-003	5519 026-04	265.2-815

Ключи (мм/Torx Plus) см. на стр. P4

Принадлежности заказываются отдельно

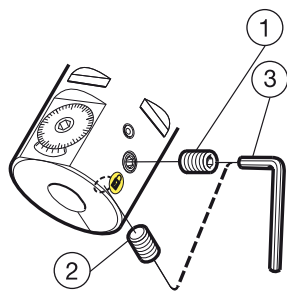
Расточные оправки для чистовых расточных головок



Код заказа	Комплектующие		Принадлежности
	1	2	
	Винт	Ключ	
R429U-A12-08028TC06	5513 020-44	5680 051-01	
R429U-A12-08040TC06	5513 020-44	5680 051-01	
R429U-A12-11039TC06	5513 020-44	5680 051-01	
R429U-A12-11055TC06	5513 020-44	5680 051-01	
R429U-A12-14042TC09	5513 020-47	5680 051-02	
R429U-A12-14060TC09	5513 020-47	5680 051-02	
R429U-A12-17042TC09	5513 020-47	5680 051-02	
R429U-A12-17060TC09	5513 020-47	5680 051-02	
R429U-A12-20042TC09	5513 020-47	5680 051-02	
R429U-A12-20060TC09	5513 020-47	5680 051-02	
R429U-A16-08028 TC06A	5513 020-44	5680 051-01	
R429U-A16-08040TC06	5513 020-44	5680 051-01	
R429U-A16-11039 TC06A	5513 020-44	5680 051-01	
R429U-A16-11055TC06	5513 020-44	5680 051-01	
R429U-A16-14049 TC09A	5513 020-47	5680 046-03	
R429U-A16-14070TC09	5513 020-47	5680 051-02	
R429U-A16-17056 TC09A	5513 020-47	5680 046-03	
R429U-A16-17080TC09	5513 020-47	5680 051-02	
R429U-A16-20056 TC09A	5513 020-47	5680 046-03	
R429U-A16-20080TC09	5513 020-47	5680 051-02	
R429U-A16-23056 TC09A	5513 020-47	5680 046-03	
R429U-A16-23080TC09	5513 020-47	5680 051-02	
R429U-A16-26056 TC09A	5513 020-47	5680 046-03	
R429U-A16-26080TC09	5513 020-47	5680 051-02	
R429U-E16-08048TC06	5513 020-44	5680 051-01	
R429U-E16-11066TC06	5513 020-44	5680 051-01	
R429U-E16-14084TC09	5513 020-47	5680 051-02	
R429U-E16-17096TC09	5513 020-47	5680 051-02	
R429U-E16-20096TC09	5513 020-47	5680 051-02	
R429U-E16-23096TC09	5513 020-47	5680 051-02	
R429U-E16-26096TC09	5513 020-47	5680 051-02	
R429U-A20-17060 TC09A	5513 020-47	5680 046-03	
R429U-A20-20070 TC09A	5513 020-47	5680 046-03	
R429U-A20-23070 TC09A	5513 020-47	5680 046-03	
R429U-A20-26070 TC09A	5513 020-47	5680 046-03	

Ключи (мм/Torx Plus) см. на стр. P4
 Принадлежности заказываются отдельно

Чистовые расточные головки

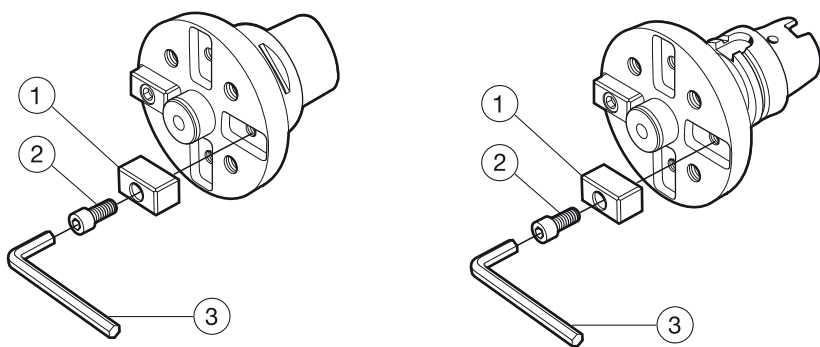


	Комплектующие		Принадлежности
	1	2	3
Код заказа	Стопорный винт	Винт	Ключ
C4-391.37A-12 055B	5519 026-10	3214 010-407	265.2-821
C5-391.37A-12 048B	5519 026-10	3214 010-407	265.2-821
C5-391.37A-16 070A	470-872	3214 010-408	265.2-821
C6-391.37A-16 075A	470-872	3214 010-408	265.2-821
C5-391.37A-20 085A	5519 026-07	3214 010-458	5680 017-04
C6-391.37A-20 085A	5519 026-07	3214 010-458	5680 017-04
	Комплектующие		Принадлежности
	1	2	3
Код заказа	Стопорный винт	Винт	Ключ
C5-391.37B-12 070B	5519 026-10	3214 010-407	265.2-821
	Комплектующие		Принадлежности
	1	2	3
Код заказа	Стопорный винт	Винт	Ключ
392.41037A-6316085A	5519 026-06	3214 010-408	265.2-821
392.41037A-63 20 100A	5519 026-07	3214 010-458	5680 017-04
	Комплектующие		Принадлежности
	1	2	3
Код заказа	Стопорный винт	Винт	Ключ
392.41037A-6312063B	5519 026-10	3214 010-407	265.2-821
392.41037A-10012076B	5519 026-10	3214 010-407	265.2-821
	Комплектующие		Принадлежности
	1	2	3
Код заказа	Стопорный винт	Винт	Ключ
392.41037B-6312090B	5519 026-10	3214 010-407	265.2-821

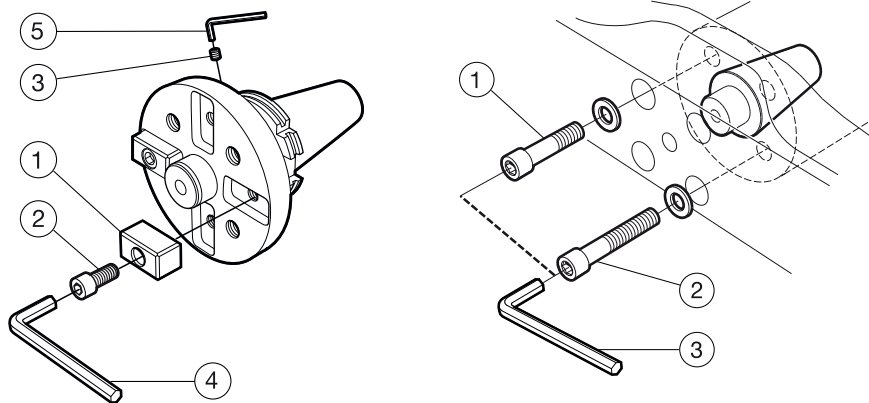
Ключи (мм/Torx Plus) см. на стр. P4

Принадлежности заказываются отдельно

Адаптеры для CoroBore® XL



	Комплектующие		Комплектующие	
	1	2	3	
Код заказа	Шпонка	Винт	Ключ	
C8-391.XL-40 065	3193 110-060	3212 010-511	3021 010-100	
C10-391.XL-40 070	3193 110-060	3212 010-511	3021 010-100	
	Комплектующие		Принадлежности	
	1	2	3	
Код заказа	Шпонка	Винт	Ключ	
392.410XL-10040 080	3193 110-060	3212 010-511	3021 010-100	
392.410XL-12540 080	3193 110-060	3212 010-511	3021 010-100	



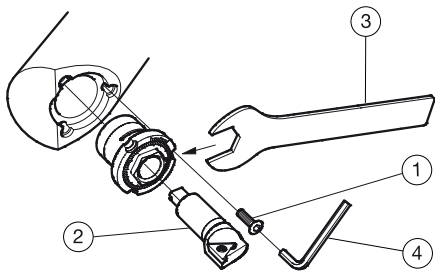
	Комплектующие			Принадлежности		
	1	2	3	4	5	
Код заказа	Шпонка	Винт	Винт	Ключ	Ключ	
392.644XL-5040 075	3193 110-060	3214 010-406	3212 010-511	3021 010-100	3021 010-040	
A392.645XL-5040 075	3193 110-060	3212 010-511	3214 010-406	3021 010-100	3021 010-040	
392.646XL-5040 080	3193 110-060	3214 010-406	3212 010-511	3021 010-100	3021 010-040	
	Принадлежности					
	1	2	3			
Код заказа	Винт	Винт	Ключ			
392.647XL-5040	3212 010-569	3212 010-572	3021 010-140			
A392.647XL-5040	3212 031-762	3212 031-766				

Ключи (мм/Torx Plus) см. на стр. P4

Принадлежности заказываются отдельно

Винты и ключ для адаптеров 392.647XL входят в комплект при заказе совместно с корпусом

Чистовые расточные головки

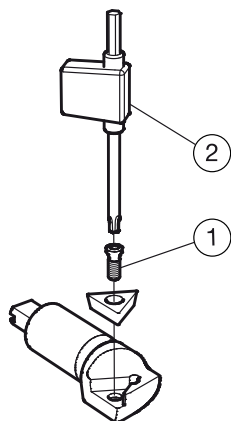


	Комплектующие	Комплектующие	Комплектующие	Принадлежности
	1	2	3	4
Код заказа	Винт	Резцовая вставка	Ключ для регулировки	Ключ
R148C-31-0602	5513 020-04	R148D-31-0602	148C-840-10	5680 046-04
R/L148C-11-0602	5513 020-04	R148D-11-0602	148C-840-10	5680 046-04
L148C-31-0602	5513 020-04	L148D-31-0602	148C-840-10	5680 046-04
L148C-31-06T1	5513 020-04	L148D-31-06T1	148C-840-10	5680 046-04
R/L148C-12-0902	5513 020-04	R148D-12-0902	148C-840-13	5680 046-04
R/L148C-32-0902	5513 020-04	R148D-32-0902	148C-840-13	5680 046-04
R/L148C-13-11 03	5513 020-29	L148D-13-11 03	148C-840-15	5680 046-02
R/L148C-13-1102	5513 020-29	R148D-13-1102	148C-840-15	5680 046-02
R/L148C-33-11 03	5513 020-29	L148D-33-11 03	148C-840-15	5680 046-02
R/L148C-33-1102	5513 020-29	R148D-33-1102	148C-840-15	5680 046-02
R/L148C-14-16T3	3213 010-349		148C-840-22	174.1-864
R/L148C-34-16T3	3213 010-349	R148D-34-16T3	148C-840-22	174.1-864

Ключи (мм/Torx Plus) см. на стр. P4

Принадлежности заказываются отдельно

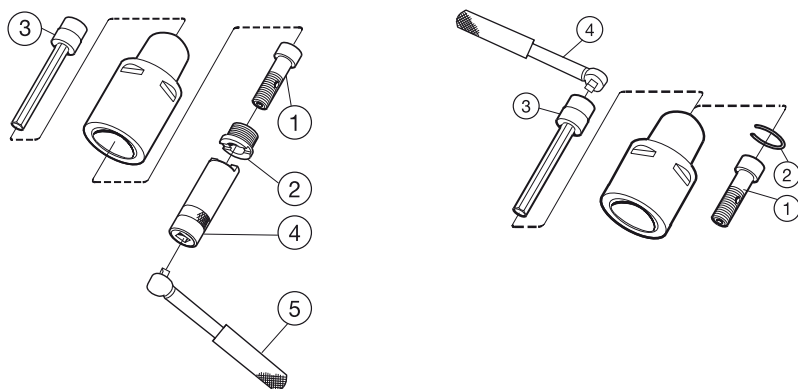
Резцовые вставки для чистовых расточных головок



	Комплектующие	Комплектующие	
	1	2	
Код заказа	Винт пластины	Ключ	
R/L148D-11-0602	5513 020-03	5680 051-02	
R/L148D-31-0602	5513 020-03	5680 051-02	
L148D-31-06T1	5513 020-27	5680 051-01	
R/L148D-12-0902	5513 020-05	5680 051-02	
R/L148D-32-0902	5513 020-05	5680 051-02	
L148D-13-11 03	5513 020-03	5680 051-02	
R/L148D-13-1102	5513 020-03	5680 051-02	
L148D-33-11 03	5513 020-03	5680 051-02	
R/L148D-33-1102	5513 020-03	5680 051-02	
R/L148D-34-16T3	5513 020-10	5680 049-01	

Размеры динамометрических ключей и ключей (мм / torx plus) см. на стр. P4

Удлинители Coromant Capto®

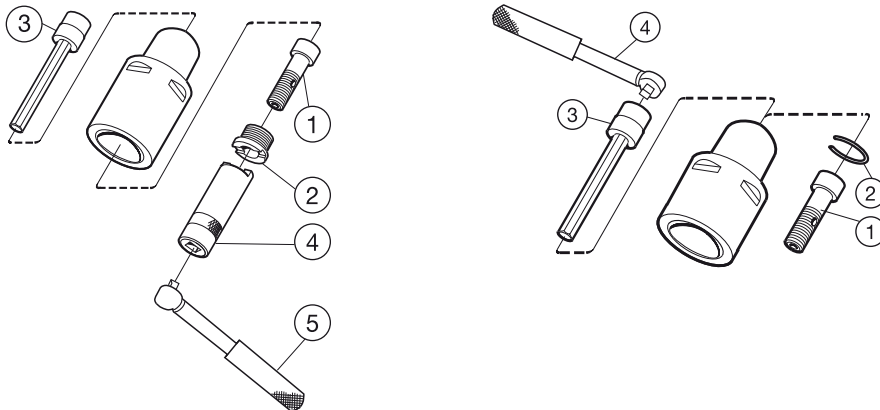


	Комплектующие		Принадлежности		Комплектующие
	1	2	3	4	
Код заказа	Центральный зажимной болт	Фиксирующая гайка	Удлинитель ключа	Ключ для гайки	Динамометрический ключ
C3-391.01-32 060A	5512 067-01	5512 091-04	5680 015-05	5680 065-13	C-TK-02
C3-391.01-32 080A	5512 067-01	5512 091-04	5680 015-05	5680 065-13	C-TK-02
C4-391.01-40 060A	5512 067-02	5512 091-03	5680 015-05	5680 065-10	C-TK-02
C4-391.01-40 080A	5512 067-02	5512 091-03	5680 015-05	5680 065-10	C-TK-02
C5-391.01-50 080A	5512 067-03	5512 091-01	5680 015-01	5680 065-11	C-TK-02
C5-391.01-50 100A	5512 067-03	5512 091-01	5680 015-01	5680 065-11	C-TK-02
C6-391.01-63 100A	5512 067-04	5512 091-02	5680 015-02	5680 065-12	C-TK-02
C6-391.01-63 140A	5512 067-04	5512 091-02	5680 015-02	5680 065-12	C-TK-02
C8-391.01-80 100A	5512 067-04	5512 091-02	5680 015-02	5680 065-12	C-TK-02
C8-391.01-80 125A	5512 067-04	5512 091-02	5680 015-02	5680 065-12	C-TK-02
C10-391.01-100 140	5512 063-14	5512 091-05	5680 015-06	5680 065-14	C-TK-04
	Комплектующие		Принадлежности		
	1	2	3	4	
Код заказа	Винт	Стопорное кольцо	Удлинитель ключа	Динамометрический ключ	
C3-391.01-32 035	5512 068-01	5545 040-02	5680 015-05	C-TK-02	
C4-391.01-40 040	5512 068-02	5545 040-03	5680 015-05	C-TK-02	
C5-391.01-50 050	5512 068-03	5545 040-07	5680 015-05	C-TK-02	
C5-391.01R-50 050	5512 068-03	5545 040-07	5680 015-02	C-TK-02	
C6-391.01-63 060	5512 068-04	5545 040-08	5680 015-02	C-TK-02	
C6-391.01R-63 060	5512 068-04	5545 040-08	5680 015-02	C-TK-02	
C8-391.01-80 065	5512 068-05	5545 040-08	5680 015-02	C-TK-02	
C8-391.01R-80 065	5512 068-05	5545 040-08	5680 015-02	C-TK-02	

Размеры динамометрических ключей и ключей (мм / torx plus) см. на стр. P4

Принадлежности заказываются отдельно

Переходники на меньший размер соединения Coromant Capto®



Код заказа	Комплектующие		Принадлежности		
	1	2	3	4	5
	Центральный зажимной болт	Фиксирующая гайка	Удлинитель ключа	Ключ для гайки	Динамометрический ключ
C4-391.02-32 055A	5512 067-01	5512 091-04	5680 015-05	5680 065-13	C-TK-02
C4-391.02-32 070A	5512 067-01	5512 091-04	5680 015-05	5680 065-13	C-TK-02
C5-391.02-32 060A	5512 067-01	5512 091-04	5680 015-05	5680 065-13	C-TK-02
C5-391.02-40 065A	5512 067-02	5512 091-03	5680 015-05	5680 065-10	C-TK-02
C5-391.02-40 085A	5512 067-02	5512 091-03	5680 015-05	5680 065-10	C-TK-02
C6-391.02-32 070A	5512 067-01	5512 091-04	5680 015-05	5680 065-13	C-TK-02
C6-391.02-40 080A	5512 067-02	5512 091-03	5680 015-05	5680 065-10	C-TK-02
C6-391.02-50 080A	5512 067-03	5512 091-01	5680 015-01	5680 065-11	C-TK-02
C6-391.02-50 110A	5512 067-03	5512 091-01	5680 015-01	5680 065-11	C-TK-02
C8-391.02-32 060A	5512 067-01	5512 091-04	5680 015-05	5680 065-13	C-TK-02
C8-391.02-40 070A	5512 067-02	5512 091-03	5680 015-05	5680 065-10	C-TK-02
C8-391.02-50 080A	5512 067-03	5512 091-01	5680 015-01	5680 065-11	C-TK-02
C8-391.02-63 080A	5512 067-04	5512 091-02	5680 015-02	5680 065-12	C-TK-02
C8-391.02-63 120A	5512 067-04	5512 091-02	5680 015-02	5680 065-12	C-TK-02
C10-391.02-32 085	5512 067-01	5512 091-04	5680 015-05	5680 065-13	C-TK-02
C10-391.02-40 090	5512 067-02	5512 091-03	5680 015-05	5680 065-10	C-TK-02
C10-391.02-50 095	5512 067-03	5512 091-01	5680 015-01	5680 065-11	C-TK-02
C10-391.02-63 095	5512 067-04	5512 091-02	5680 015-02	5680 065-12	C-TK-02
C10-391.02-80 100	5512 067-04	5512 091-02	5680 015-02	5680 065-12	C-TK-02

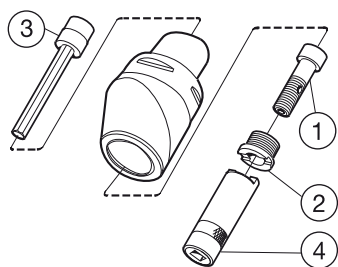
Короткое исполнение

Код заказа	Комплектующие		Принадлежности	
	1	2	3	4
	Винт	Стопорное кольцо	Удлинитель ключа	Динамометрический ключ
C5-391.02-32 033	5512 068-01	5545 040-02	5680 015-05	C-TK-02
C5-391.02-40 040	5512 068-06	5545 040-07	5680 015-05	C-TK-02
C6-391.02-32 032	5512 068-01	5545 040-02	5680 015-05	C-TK-02
C6-391.02-40 040	5512 068-02	5545 040-03	5680 015-05	C-TK-02
C6-391.02-50 050	5512 068-07	5545 040-08	5680 015-01	C-TK-02
C8-391.02-50 045	5512 068-08	5545 040-08	5680 015-01	C-TK-02
C8-391.02-63 055	5512 068-05	5545 040-08	5680 015-02	C-TK-02
C8-391.02R-63 055	5512 068-05	5545 040-08	5680 015-02	C-TK-02
C10-391.02-63 055	5512 068-05	5545 040-08	5680 015-02	C-TK-02
C10-391.02-80 065	5512 068-05	5545 040-08	5680 015-05	C-TK-02

Размеры динамометрических ключей и ключей (мм / torx plus) см. на стр. P4

Принадлежности заказываются отдельно

Переходники на меньший размер соединения Coromant Capto®

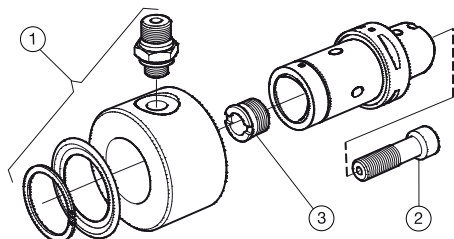


	Комплектующие		Принадлежности	
	1	2	3	4
Код заказа	Центральный зажимной болт	Фиксирующая гайка	Удлинитель ключа	Ключ для гайки
S8-391.02-63 090R/L	5512 067-04	5512 091-02	5680 015-08	5680 065-12
S10-391.02-80 080R/L	5512 067-04	5512 091-02	5680 015-02	5680 065-12

Ключи (мм/Torx Plus) см. на стр. P4

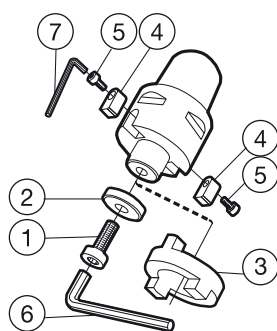
Принадлежности заказываются отдельно

Переходники на меньший размер соединения Coromant Capto®



	Комплекующие		
	1	2	3
Код заказа	Устройство подачи СОЖ в сборе	Центральный зажимной болт	Фиксирующая гайка
C6-391.02CCH-50 095	416.1-803-2	5512 063-09	5512 091-02
C8-391.02CCH-63 110	5251 040-011	5512 063-09	5512 091-02

Оправки для торцевых фрез с соединением Coromant Capto®

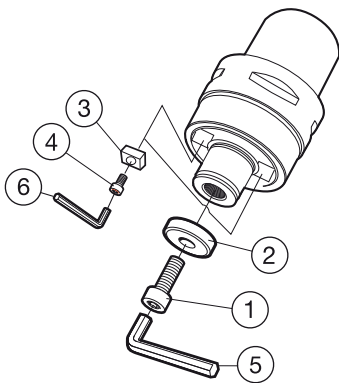


	Комплектующие					Принадлежности
	1	2	3	4	5	6
Код заказа	Крепежный болт	Шайба	Переходная втулка	Шпонка	Винт	Ключ
C3-391.05-16 030	3212 020-414	5541 015-01	3193 010-160			3021 010-060
C4-391.05-16 032	3212 020-414	5541 015-01	3193 010-160			3021 010-060
C4-391.05-16 055	3212 020-414	5541 015-01	3193 010-160			3021 010-060
C4-391.05-22 025	3212 020-464	5541 015-02		5631 011-01	3213 010-258	3021 010-080
C4-391.05-22 055	3212 020-464	5541 015-02		5631 011-01	3213 010-258	3021 010-080
C5-391.05-16 035	3212 020-414	5541 015-01	3193 010-160			3021 010-060
C5-391.05-16 070	3212 020-414	5541 015-01	3193 010-160			3021 010-060
C5-391.05-22 070	3212 020-464	5541 015-02		5631 011-01	3213 010-258	3021 010-080
C5-391.05-32 040	3212 020-564	5541 015-04		5631 010-04	3212 010-308	3021 010-120
C6-391.05-16 040	3212 020-414	5541 015-01	3193 010-160			3021 010-060
C8-391.05-16 050	3212 020-414	5541 015-01	3193 010-160			3021 010-060
	Принадлежности					
	7					
Код заказа	Ключ					
C3-391.05-16 030						
C4-391.05-16 032						
C4-391.05-16 055						
C4-391.05-22 025						
C4-391.05-22 055						
C5-391.05-16 035						
C5-391.05-16 070						
C5-391.05-22 070						
C5-391.05-32 040	3021 010-040					
C6-391.05-16 040						
C8-391.05-16 050						

Ключи (мм/Torx Plus) см. на стр. P4

Принадлежности заказываются отдельно

Оправки для торцевых фрез с соединением Coromant Capto®

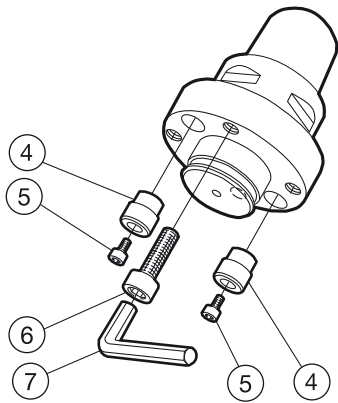


	Комплектующие				Принадлежности	
	1	2	3	4	5	6
Код заказа	Крепежный болт	Шайба	Шпонка	Винт	Ключ	Ключ
C5-391.05-22 025M	3212 020-464	5541 015-02	5631 053-01	3212 010-258	3021 010-080	3021 010-030
C5-391.05-27 025M	3212 020-514	5541 015-03	5631 053-02	3212 010-308	3021 010-100	3021 010-040
C6-391.05-22 025M	3212 020-464	5541 015-02	5631 053-01	3212 010-258	3021 010-080	3021 010-030
C6-391.05-27 025M	3212 020-514	5541 015-03	5631 053-02	3212 010-308	3021 010-100	3021 010-040
C6-391.05-32 025M	3212 020-564	5541 015-04	5631 053-03	3212 010-358	3021 010-120	3021 010-050
C6-391.05-40 050M	3212 020-614	5541 015-05	5631 053-04	3212 020-409	3021 010-140	3021 010-060
C8-391.05-22 030M	3212 020-464	5541 015-02	5631 053-01	3212 010-258	3021 010-080	3021 010-030
C8-391.05-27 030M	3212 020-514	5541 015-03	5631 053-02	3212 010-308	3021 010-100	3021 010-040
C8-391.05-32 030M	3212 020-564	5541 015-04	5631 053-03	3212 010-358	3021 010-120	3021 010-050
C8-391.05-40 060M	3212 020-614	5541 015-05	5631 053-04	3212 020-409	3021 010-140	3021 010-060
C10-391.05-40 040M	3212 020-614	5541 015-05	5631 053-04	3212 020-409	3021 010-140	3021 010-060

Ключи (мм/Torx Plus) см. на стр. P4

Принадлежности заказываются отдельно

Оправки для торцевых фрез с соединением Coromant Capto®

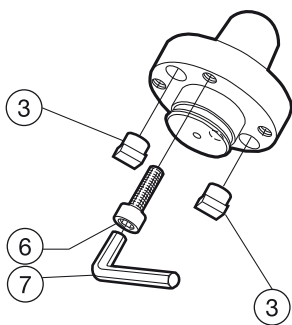


Метрическое исполнение

	Комплектующие			Принадлежности
	4	5	6	7
Код заказа	Шпонка	Винт	Винт	Ключ
C8-391.05-60 060	5635 010-01	3212 010-363	3212 010-568	3021 010-140
C10-391.05-60 075	5635 010-01	3212 010-363	3212 010-568	3021 010-140

Дюймовое исполнение

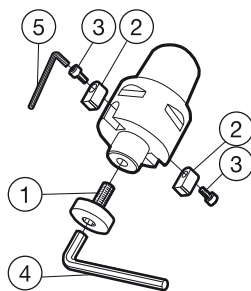
	Комплектующие		
	4	5	6
Код заказа	Шпонка	Винт	Винт
C10-A391.05-63 075	5631 060-01	3212 010-363	3212 031-761



	Комплектующие	
	3	6
Код заказа	Шпонка	Винт
C8-A391.05-50 060	5631 060-01	3212 031-761
C8-A391.05-63 060	5631 060-01	3212 031-761

Ключи (мм/Tox Plus) см. на стр. P4
 Принадлежности заказываются отдельно

Оправки для торцевых фрез с соединением Coromant Capto®

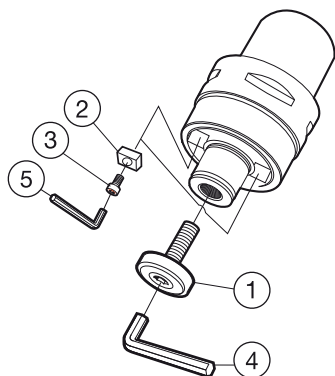


	Комплектующие			Принадлежности
	1	2	3	4
Код заказа	Крепежный болт	Шпонка	Винт	Ключ
C3-A391.05-19 030	5512 065-07	5631 013-01	8-32 X 3/8M	3021 011-140
C4-A391.05-19 055	5512 065-07	5631 013-01	8-32 X 3/8M	3021 011-140
C4-A391.05-25 035	5512 065-05	5631 013-02	10-32 X 3/8	3021 011-516
C5-A391.05-19 070	5512 065-07	5631 013-01	8-32 X 3/8M	3021 011-140
C5-A391.05-31 040	5512 065-06	5631 010-06	10-32 X 5/8	3021 011-516

Ключи (мм/Torx Plus) см. на стр. P4

Принадлежности заказываются отдельно

Оправки для торцевых фрез с соединением Coromant Capto®

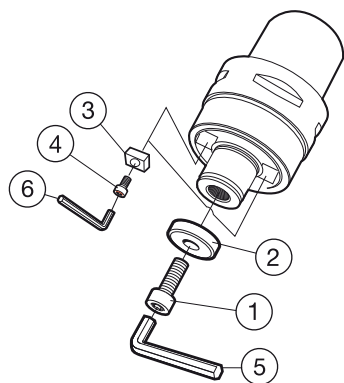


	Комплектующие				Принадлежности
	1а	1б	2	3	4а
Код заказа	Крепежный болт	Крепежный болт	Шпонка	Винт	Ключ
C4-A391.05-19 025M	5512 065-07	5512 065-02	5631 054-01	3212 010-207	3021 011-140
C5-A391.05-19 025M	5512 065-07	5512 065-02	5631 054-01	3212 010-207	3021 011-140
C5-A391.05-25 025M	5512 065-05	5512 065-03	5631 054-02	3212 010-257	3021 011-516
C5-A391.05-38 045M	5512 065-10	5512 065-04	5631 054-04	3212 020-409	3021 011-380
C6-A391.05-19 030M	5512 065-07	5512 065-02	5631 054-01	3212 010-207	3021 011-140
C6-A391.05-25 030M	5512 065-05	5512 065-03	5631 054-02	3212 010-257	3021 011-516
C6-A391.05-31 030M	5512 065-06		5631 054-03	3212 010-308	3021 011-516
C6-A391.05-38 050M	5512 065-10	5512 065-04	5631 054-04	3212 020-409	3021 011-380
C8-A391.05-19 030M	5512 065-07	5512 065-02	5631 054-01	3212 010-207	3021 011-140
C8-A391.05-25 030M	5512 065-05	5512 065-03	5631 054-02	3212 010-257	3021 011-516
C8-A391.05-31 030M	5512 065-06		5631 054-03	3212 010-308	3021 011-516
C8-A391.05-38 060M	5512 065-10	5512 065-04	5631 054-04	3212 020-409	3021 011-380
C10-A391.05-38 040M	5512 065-10	5512 065-04	5631 054-04	3212 020-409	3021 011-380
	Принадлежности				
	4б	5			
Код заказа	Ключ	Ключ			
C4-A391.05-19 025M	3021 011-316	3021 010-025			
C5-A391.05-19 025M	3021 011-316	3021 010-025			
C5-A391.05-25 025M	3021 011-516	3021 010-030			
C5-A391.05-38 045M	3021 011-380	3021 010-060			
C6-A391.05-19 030M	3021 011-316	3021 010-025			
C6-A391.05-25 030M	3021 011-516	3021 010-030			
C6-A391.05-31 030M		3021 010-040			
C6-A391.05-38 050M	3021 011-380	3021 010-060			
C8-A391.05-19 030M	3021 011-316	3021 010-025			
C8-A391.05-25 030M	3021 011-516	3021 010-030			
C8-A391.05-31 030M		3021 010-040			
C8-A391.05-38 060M	3021 011-380	3021 010-060			
C10-A391.05-38 040M	3021 011-380	3021 010-060			

Ключи (мм/Torx Plus) см. на стр. P4

Принадлежности заказываются отдельно

Оправки для торцевых фрез с соединением Coromant Capto®

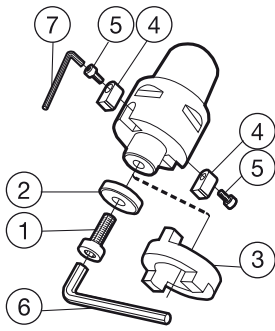


Код заказа	Комплектующие				Принадлежности	
	1	2	3	4	5	6
	Крепежный болт	Шайба	Шпонка	Винт	Ключ	Ключ
C5-391.05C-22 025M	3212 020-464	5541 015-02	5631 053-01	3212 010-258	3021 010-080	3021 010-030
C5-391.05C-27 025M	3212 020-514	5541 015-03	5631 053-02	3212 010-308	3021 010-100	3021 010-040
C6-391.05C-22 025M	3212 020-464	5541 015-02	5631 053-01	3212 010-258	3021 010-080	3021 010-030
C6-391.05C-27 025M	3212 020-514	5541 015-03	5631 053-02	3212 010-308	3021 010-100	3021 010-040
C6-391.05C-32 025M	3212 020-564	5541 015-04	5631 053-03	3212 010-358	3021 010-120	3021 010-050
C6-391.05C-40 050M	3212 020-614	5541 015-05	5631 053-04	3212 020-409	3021 010-140	3021 010-060
C8-391.05C-22 030M	3212 020-464	5541 015-02	5631 053-01	3212 010-258	3021 010-080	3021 010-030
C8-391.05C-27 030M	3212 020-514	5541 015-03	5631 053-02	3212 010-308	3021 010-100	3021 010-040
C8-391.05C-32 030M	3212 020-564	5541 015-04	5631 053-03	3212 010-358	3021 010-120	3021 010-050
C8-391.05C-40 060M	3212 020-614	5541 015-05	5631 053-04	3212 020-409	3021 010-140	3021 010-060
C10-391.05C-40 040M	3212 020-614	5541 015-05	5631 053-04	3212 020-409	3021 010-140	3021 010-060

Ключи (мм/Торх Plus) см. на стр. P4

Принадлежности заказываются отдельно

Оправки для торцевых фрез с соединением Coromant Capto®

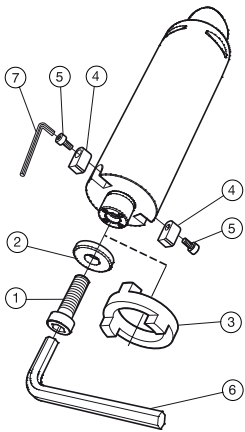


	Комплектующие					Принадлежности
	1	2	3	4	5	6
Код заказа	Крепежный болт	Шайба	Переходная втулка	Шпонка	Винт	Ключ
C3-391.05C-16 030	3212 020-414	5541 015-01	3193 010-160			3021 010-060
C4-391.05C-16 032	3212 020-414	5541 015-01	3193 010-160			3021 010-060
C4-391.05C-22 025	3212 020-464	5541 015-02		5631 011-01	3213 010-258	3021 010-080
C5-391.05C-16 035	3212 020-414	5541 015-01	3193 010-160			3021 010-060
C5-391.05C-32 040	3212 020-564	5541 015-04		5631 010-04	3212 010-308	3021 010-120
C6-391.05C-16 040	3212 020-414	5541 015-01	3193 010-160			3021 010-060
C8-391.05C-16 050	3212 020-414	5541 015-01	3193 010-160			3021 010-060
C10-391.05C-22 075	3212 020-464	5541 015-02		5631 012-01	3212 010-258	3021 010-080
C10-391.05C-27 075	3212 020-514	5541 015-03		5631 010-01	3212 010-258	3021 010-100
C10-391.05C-32 075	3212 020-564	5541 015-04		5631 010-01	3212 010-308	3021 010-120
	Принадлежности					
	7					
Код заказа	Ключ					
C3-391.05C-16 030						
C4-391.05C-16 032						
C4-391.05C-22 025	3021 010-030					
C5-391.05C-16 035						
C5-391.05C-32 040	3021 010-040					
C6-391.05C-16 040						
C8-391.05C-16 050						
C10-391.05C-22 075	3021 010-030					
C10-391.05C-27 075	3021 010-030					
C10-391.05C-32 075	3021 010-040					

Ключи (мм/Torx Plus) см. на стр. P4

Принадлежности заказываются отдельно

Оправки для торцевых фрез с соединением Coromant Capto®

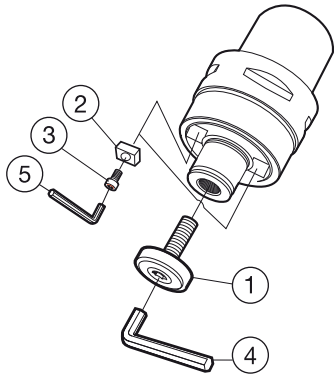


	Комплектующие					Принадлежности
	1	2	3	4	5	6
Код заказа	Крепежный болт	Шайба	Переходная втулка	Шпонка	Винт	Ключ
C4-391.05C-16 120	3212 020-414	5541 015-01	3193 010-160			3021 010-060
C5-391.05C-22 150	3212 020-464	5541 015-02		5631 011-01	3212 010-258	3021 010-080
C6-391.05C-22 120	3212 020-464	5541 015-02		5631 053-01	3212 010-258	3021 010-080
C6-391.05C-22 190	3212 020-464	5541 015-02		5631 053-01	3212 010-258	3021 010-080
C8-391.05C-27 150	3212 020-514	5541 015-03		5631 053-02	3212 010-308	3021 010-100
C8-391.05C-27 240	3212 020-514	5541 015-03		5631 053-02	3212 010-308	3021 010-100
	Принадлежности					
	7					
Код заказа	Ключ					
C4-391.05C-16 120						
C5-391.05C-22 150	3021 010-030					
C6-391.05C-22 120	3021 010-030					
C6-391.05C-22 190	3021 010-030					
C8-391.05C-27 150	3021 010-040					
C8-391.05C-27 240	3021 010-040					

Ключи (мм/Torx Plus) см. на стр. P4

Принадлежности заказываются отдельно

Оправки для торцевых фрез с соединением Coromant Capto®



	Комплектующие				Принадлежности	
	1а	1b	2	3	4а	4б
Код заказа	Крепежный болт	Крепежный болт	Шпонка	Винт	Ключ	Ключ
C4-A391.05C-19 025M	5512 065-07	5512 065-02	5631 054-01	3212 010-207	3021 011-140	3021 011-316
C5-A391.05C-19 025M	5512 065-07	5512 065-02	5631 054-01	3212 010-207	3021 011-140	3021 011-316
C5-A391.05C-25 025M	5512 065-05	5512 065-03	5631 054-02	3212 010-257	3021 011-516	3021 011-516
C5-A391.05C-38 045M	5512 065-10	5512 065-04	5631 054-04	3212 020-409	3021 011-380	3021 011-380
C6-A391.05C-19 030M	5512 065-07	5512 065-02	5631 054-01	3212 010-207	3021 011-140	3021 011-316
C6-A391.05C-25 030M	5512 065-05	5512 065-03	5631 054-02	3212 010-257	3021 011-516	3021 011-516
C6-A391.05C-31 030M	5512 065-06		5631 054-03	3212 010-308	3021 011-516	
C6-A391.05C-38 050M	5512 065-10	5512 065-04	5631 054-04	3212 020-409	3021 011-380	3021 011-380
C8-A391.05C-19 030M	5512 065-07	5512 065-02	5631 054-01	3212 010-207	3021 011-140	3021 011-316
C8-A391.05C-25 030M	5512 065-05	5512 065-03	5631 054-02	3212 010-257	3021 011-516	3021 011-516
C8-A391.05C-31 030M	5512 065-06		5631 054-03	3212 010-308	3021 011-516	
C8-A391.05C-38 060M	5512 065-10	5512 065-04	5631 054-04	3212 020-409	3021 011-380	3021 011-380
C10-A391.05C-38 040M	5512 065-10	5512 065-04	5631 054-04	3212 020-409	3021 011-380	3021 011-380

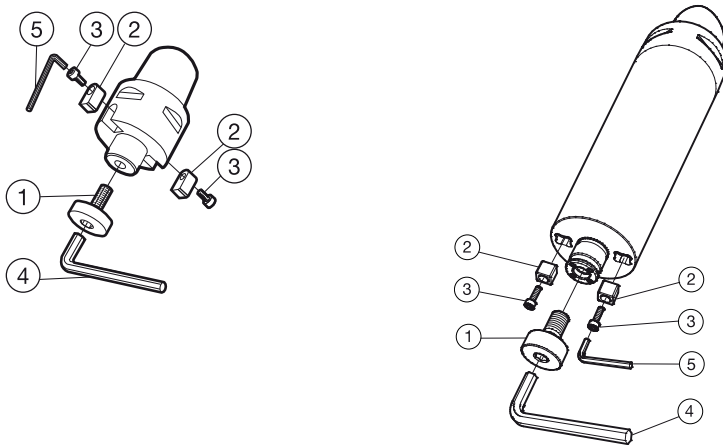
	Принадлежности	
	5	
Код заказа	Ключ	
C4-A391.05C-19 025M	3021 010-025	
C5-A391.05C-19 025M	3021 010-025	
C5-A391.05C-25 025M	3021 010-030	
C5-A391.05C-38 045M	3021 010-060	
C6-A391.05C-19 030M	3021 010-025	
C6-A391.05C-25 030M	3021 010-030	
C6-A391.05C-31 030M	3021 010-040	
C6-A391.05C-38 050M	3021 010-060	
C8-A391.05C-19 030M	3021 010-025	
C8-A391.05C-25 030M	3021 010-030	
C8-A391.05C-31 030M	3021 010-040	
C8-A391.05C-38 060M	3021 010-060	
C10-A391.05C-38 040M	3021 010-060	

Ключи (мм/Torx Plus) см. на стр. P4

Принадлежности заказываются отдельно

К комплектующим 1а и 1б подходят принадлежности 4а и 4б соответственно

Оправки для торцевых фрез с соединением Coromant Capto®



	Комплектующие				Принадлежности	
	1a	1b	2	3	4a	4b
Код заказа	Крепежный болт	Крепежный болт	Шпонка	Винт	Ключ	Ключ
C3-A391.05C-19 030	5512 065-07	5512 065-02	5631 013-01	8-32 X 3/8M	3021 011-140	3021 011-316
C4-A391.05C-25 035	5512 065-05	5512 065-03	5631 013-02	10-32 X 3/8	3021 011-516	3021 011-516
C5-A391.05C-31 040	5512 065-06		5631 010-06	10-32 X 3/8	3021 011-516	
C10-A391.05C-19 075	5512 065-07	5512 065-02	5631 013-03	8-32 X 3/8M	3021 011-140	3021 011-316
C10-A391.05C-25 075	5512 065-05	5512 065-03	5631 013-02	10-32 X 3/8	3021 011-516	3021 011-516
	Принадлежности					
	5					
Код заказа	Ключ					
C3-A391.05C-19 030	3021 011-532					
C4-A391.05C-25 035	3021 011-532					
C5-A391.05C-31 040	3021 011-532					
C10-A391.05C-19 075	3021 011-532					
C10-A391.05C-25 075	3021 011-532					

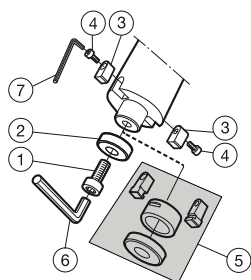
	Комплектующие				Принадлежности	
	1a	1b	2	3	4a	4b
Код заказа	Крепежный болт	Крепежный болт	Шпонка	Винт	Ключ	Ключ
C5-A391.05C-19 150	5512 065-07	5512 065-02	5631 013-01	8-32 X 3/8M	3021 011-140	3021 011-316
C6-A391.05C-19 120	5512 065-07	5512 065-02	5631 054-01	3212 010-207	3021 011-140	3021 011-316
C6-A391.05C-19 190	5512 065-07	5512 065-02	5631 054-01	3212 010-207	3021 011-140	3021 011-316
	Принадлежности					
	5					
Код заказа	Ключ					
C5-A391.05C-19 150	3021 010-025					
C6-A391.05C-19 120	3021 010-025					
C6-A391.05C-19 190	3021 010-025					

Ключи (мм/Torx Plus) см. на стр. P4

Принадлежности заказываются отдельно

К комплектующим 1a и 1b подходят принадлежности 4a и 4b соответственно

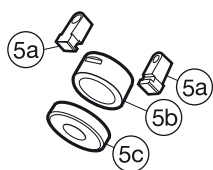
Антивибрационные адаптеры для торцевых фрез с соединением Coromant Capto®



	Комплектующие					Принадлежности
	1	2	3	4	5	6
Код заказа	Крепежный болт	Шайба	Шпонка	Винт	Переходная втулка	Ключ
C8-391.06-32 320	3212 020-564	5541 015-04	5631 010-04	3212 010-308	5638 035-011	3021 010-120

	Принадлежности
	7
Код заказа	Ключ
C8-391.06-32 320	3021 010-040

Переходная втулка

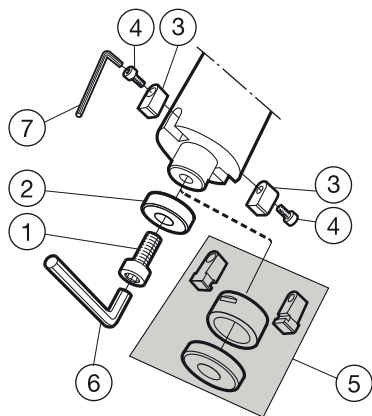


	Комплектующие		
	5a	5b	5c
Код заказа	Шпонка	Втулка	Шайба
5638 035-011	5631 016-01	5638 035-01	5541 015-09

Ключи (мм/Torx Plus) см. на стр. P4

Принадлежности заказываются отдельно

Антивибрационные адаптеры для торцевых фрез с соединением Coromant Capto®

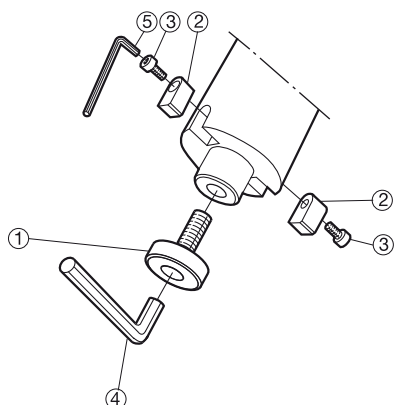


	Комплектующие					Принадлежности
	1	2	3	4	5	6
Код заказа	Крепежный болт	Шайба	Шпонка	Винт	Переходная втулка	Ключ
C4-391.05CD-16 130	3212 020-411	5541 015-01	5631 012-02	3212 010-257		3021 010-060
C4-391.05CD-16 200	3212 020-411	5541 015-01	5631 012-02	3212 010-257		3021 010-060
C5-391.05CD-22 180	3212 020-464	5541 015-02	5631 012-01	3212 010-258		3021 010-080
C5-391.05CD-22 220	3212 020-464	5541 015-02	5631 012-01	3212 010-258		3021 010-080
C5-391.05CD-22 270	3212 020-464	5541 015-02	5631 012-01	3212 010-258		3021 010-080
C6-391.05CD-22 200	3212 020-464	5541 015-02	5631 012-01	3212 010-258		3021 010-080
C6-391.05CD-22 260	3212 020-464	5541 015-02	5631 012-01	3212 010-258		3021 010-080
C6-391.05CD-22 310	3212 020-464	5541 015-02	5631 012-01	3212 010-258		3021 010-080
C6-391.05CD-27 200	3212 020-514	5541 015-03	5631 010-01	3212 010-258		3021 010-100
C6-391.05CD-27 310	3212 020-514	5541 015-03	5631 010-01	3212 010-258		3021 010-100
C8-391.05CD-27 220	3212 020-514	5541 015-03	5631 010-01	3212 010-258		3021 010-100
C8-391.05CD-27 320	3212 020-514	5541 015-03	5631 010-01	3212 010-258		3021 010-100
C8-391.05CD-27 360	3212 020-514	5541 015-03	5631 010-01	3212 010-258		3021 010-100
C8-391.05CD-32 220	3212 020-564	5541 015-04	5631 010-04	3212 010-308	5638 035-011	3021 010-120
C8-391.05CD-32 320	3212 020-564	5541 015-04	5631 010-04	3212 010-308	5638 035-011	3021 010-120
C8-391.05CD-32 360	3212 020-564	5541 015-04	5631 010-04	3212 010-308	5638 035-011	3021 010-120
C10-391.05CD-32 400	3212 020-564	5541 015-04	5631 053-03	3212 010-358		3021 010-120
C10-391.05CD-40 400	3212 020-614	5541 015-05	5631 053-04	3212 020-409		3021 010-140
	Принадлежности					
Код заказа	7					
Код заказа	Ключ					
C4-391.05CD-16 130	3021 010-030					
C4-391.05CD-16 200	3021 010-030					
C5-391.05CD-22 180	3021 010-030					
C5-391.05CD-22 220	3021 010-030					
C5-391.05CD-22 270	3021 010-030					
C6-391.05CD-22 200	3021 010-030					
C6-391.05CD-22 260	3021 010-030					
C6-391.05CD-22 310	3021 010-030					
C6-391.05CD-27 200	3021 010-030					
C6-391.05CD-27 310	3021 010-030					
C8-391.05CD-27 220	3021 010-030					
C8-391.05CD-27 320	3021 010-030					
C8-391.05CD-27 360	3021 010-030					
C8-391.05CD-32 220	3021 010-040					
C8-391.05CD-32 320	3021 010-040					
C8-391.05CD-32 360	3021 010-040					
C10-391.05CD-32 400	3021 010-050					
C10-391.05CD-40 400	3021 010-060					

Ключи (мм/Torx Plus) см. на стр. P4

Принадлежности заказываются отдельно

Антивибрационные адаптеры для торцевых фрез с соединением Coromant Capto®

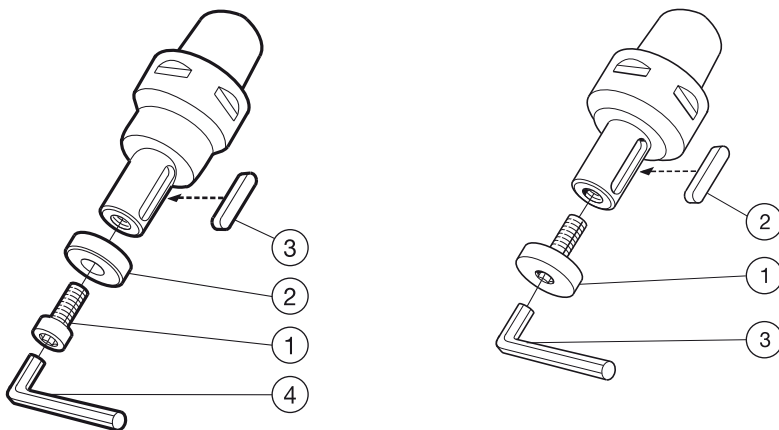


	Комплектующие			Принадлежности	
	1	2	3	4	5
Код заказа	Крепежный болт	Шпонка	Винт	Ключ	Ключ
C5-A391.05CD-19 180	5512 065-02	5631 013-01	8-32 X 3/8M	3021 011-316	
C5-A391.05CD-19 220	5512 065-02	5631 013-01	8-32 X 3/8M	3021 011-316	
C5-A391.05CD-19 270	5512 065-02	5631 013-01	8-32 X 3/8M	3021 011-316	
C6-A391.05CD-25 200	5512 065-08	5631 013-02	10-32 X 3/8	3021 011-516	3021 011-532
C6-A391.05CD-25 260	5512 065-08	5631 013-02	10-32 X 3/8	3021 011-516	3021 011-532
C6-A391.05CD-25 310	5512 065-08	5631 013-02	10-32 X 3/8	3021 011-516	3021 011-532
C8-A391.05CD-38 220	5512 065-04	5631 013-04	1/4-20 X 3/4	3021 011-380	3021 011-316
C8-A391.05CD-38 320	5512 065-04	5631 013-04	1/4-20 X 3/4	3021 011-380	3021 011-316
C8-A391.05CD-38 360	5512 065-04	5631 013-04	1/4-20 X 3/4	3021 011-380	3021 011-316
C10-A391.05CD-38 400	5512 065-04	5631 054-04	3212 020-409	3021 011-380	3021 010-060

Ключи (мм/Torx Plus) см. на стр. P4

Принадлежности заказываются отдельно

Оправки для дисковых фрез с соединением Coromant Capto®



Метрическое исполнение

	Комплектующие			Принадлежности
	1	2	3	4
Код заказа	Крепежный болт	Шайба	Шпонка	Ключ
C3-391.10-16 020	3212 020-411	5541 015-01	3191 010-461	3021 010-060
C4-391.10-16 025	3212 020-411	5541 015-01	3191 010-461	3021 010-060
C4-391.10-22 025	3212 020-461	5541 015-02	3191 010-564	3021 010-080
C4-391.10-27 025	3212 020-512	5541 015-03	5632 010-01	3021 010-100
C5-391.10-22 025	3212 020-461	5541 015-02	3191 010-564	3021 010-080
C5-391.10-27 025	3212 020-512	5541 015-03	5632 010-01	3021 010-100
C5-391.10-32 025	3212 020-563	5541 015-04	3191 010-621	3021 010-120
C6-391.10-16 030	3212 020-411	5541 015-01	3191 010-461	3021 010-060
C6-391.10-22 030	3212 020-461	5541 015-02	3191 010-564	3021 010-080
C6-391.10-27 030	3212 020-512	5541 015-03	5632 010-01	3021 010-100
C6-391.10-32 025	3212 020-563	5541 015-04	3191 010-621	3021 010-120
C6-391.10-40 025	3212 020-614	5541 015-05	3191 010-671	3021 010-140
C8-391.10-22 040	3212 020-461	5541 015-02	3191 010-564	3021 010-080
C8-391.10-27 030	3212 020-512	5541 015-03	5632 010-01	3021 010-100
C8-391.10-32 030	3212 020-563	5541 015-04	3191 010-621	3021 010-120
C8-391.10-40 030	3212 020-614	5541 015-05	3191 010-671	3021 010-140
C8-391.10-50 030	3212 020-666	5541 015-06	3191 010-721	3021 010-170
C8-391.10-60 030	3212 020-666	5541 015-08	3191 010-771	3021 010-170
C10-391.10-32 065	3212 020-563	5541 015-04	3191 010-621	3021 010-120
C10-391.10-40 070	3212 020-614	5541 015-05	3191 010-671	3021 010-140
C10-391.10-50 055	3212 020-666	5541 015-06	3191 010-721	3021 010-170
C10-391.10-60 040	3212 020-666	5541 015-08	3191 010-771	3021 010-170

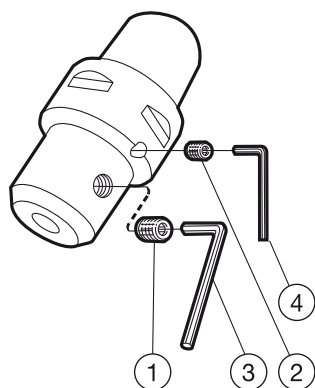
Дюймовое исполнение

	Комплектующие		Принадлежности
	1	2	3
Код заказа	Крепежный болт	Шпонка	Ключ
C4-A391.10-25 025	5512 065-05	SK 414	3021 011-516
C4-A391.10-31 035	5512 065-06	SK 517	3021 011-516
C5-A391.10-25 025	5512 065-05	SK 414	3021 011-516
C5-A391.10-31 025	5512 065-06	SK 517	3021 011-516
C5-A391.10-38 030	5512 065-10	SK 617	3021 011-380
C6-A391.10-25 030	5512 065-05	SK 414	3021 011-516
C6-A391.10-31 025	5512 065-06	SK 517	3021 011-516
C6-A391.10-38 025	5512 065-10	SK 617	3021 011-380
C8-A391.10-25 030	5512 065-05	SK 414	3021 011-516
C8-A391.10-31 030	5512 065-06	SK 517	3021 011-516
C8-A391.10-38 030	5512 065-10	SK 617	3021 011-380
C8-A391.10-50 030	5512 065-11	SK 817	3021 011-916
C8-A391.10-63 040	3212 020-666	5631 065-01	3021 010-170

Ключи (мм/Торх Plus) см. на стр. P4

Принадлежности заказываются отдельно

Патроны Weldon с соединением Coromant Capto®



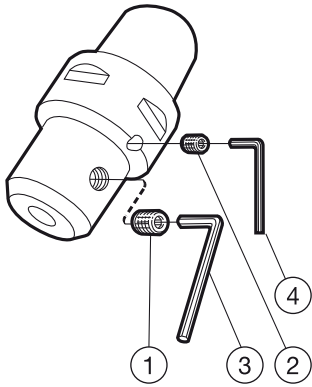
Метрическое исполнение

	Комплектующие		Принадлежности	
	1	2	3	4
Код заказа	Винт	Винт	Ключ	Ключ
C3-391.20-06 045A	3214 050-357		174.1-864	
C3-391.20-08 045A	3214 050-407		3021 010-040	
C3-391.20-10 050	3214 050-458		3021 010-050	
C3-391.20-12 055	3214 050-509		3021 010-060	
C4-391.20-06 050	3214 050-357		174.1-864	
C4-391.20-08 050	3214 050-407		3021 010-040	
C4-391.20-10 050A	3214 050-458		3021 010-050	
C4-391.20-12 055A	3214 050-509		3021 010-060	
C4-391.20-14 055	3214 050-509		3021 010-060	
C4-391.20-16 055	3214 050-539		3021 010-060	
C5-391.20-06 050	3214 050-357		174.1-864	
C5-391.20-08 050	3214 050-407		3021 010-040	
C5-391.20-10 055	3214 050-458		3021 010-050	
C5-391.20-12 060	3214 050-509		3021 010-060	
C5-391.20-14 060	3214 050-509		3021 010-060	
C5-391.20-16 060	3214 050-539		3021 010-060	
C5-391.20-18 060	3214 050-539		3021 010-060	
C5-391.20-20 060	3214 050-559		3021 010-080	
C5-391.20-25 080	3214 050-590	3214 050-590	3021 010-100	3021 010-100
C6-391.20-06 055	3214 050-357		174.1-864	
C6-391.20-08 055	3214 050-407		3021 010-040	
C6-391.20-10 060	3214 050-458		3021 010-050	
C6-391.20-12 060	3214 050-509		3021 010-060	
C6-391.20-14 060	3214 050-509		3021 010-060	
C6-391.20-16 065	3214 050-539		3021 010-060	
C6-391.20-18 065	3214 050-539		3021 010-060	
C6-391.20-20 065	3214 050-559		3021 010-080	
C6-391.20-25 080	3214 050-590	3214 050-590	3021 010-100	3021 010-100
C6-391.20-32 090	3214 050-610	3214 050-610	3021 010-100	3021 010-100
C6-391.20-40 100	3214 050-611	3214 050-611	3021 010-100	3021 010-100
C8-391.20-06 070	3214 050-357		174.1-864	
C8-391.20-08 070	3214 050-407		3021 010-040	
C8-391.20-10 070	3214 050-458		3021 010-050	
C8-391.20-12 070	3214 050-509		3021 010-060	
C8-391.20-14 070	3214 050-509		3021 010-060	
C8-391.20-16 070	3214 050-539		3021 010-060	
C8-391.20-18 070	3214 050-539		3021 010-060	
C8-391.20-20 070	3214 050-559		3021 010-080	
C8-391.20-25 080	3214 050-590	3214 050-590	3021 010-100	3021 010-100
C8-391.20-32 080	3214 050-610	3214 050-610	3021 010-100	3021 010-100
C8-391.20-40 110	3214 050-611	3214 050-611	3021 010-100	3021 010-100
C8-391.20-50 120	3214 050-661	3214 050-611	3021 010-120	3021 010-100

Ключи (мм/Torx Plus) см. на стр. P4

Принадлежности заказываются отдельно

Патроны Weldon с соединением Coromant Capto®



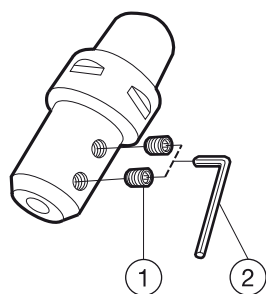
Дюймовое исполнение

	Комплектующие		Принадлежности	
	1	2	3	4
Код заказа	Винт	Винт	Ключ	Ключ
C3-A391.20-09 050	5514 021-01		3021 011-316	
C3-A391.20-12 055	5514 021-02		3021 011-732	
C4-A391.20-09 050A	5514 021-01		3021 011-316	
C4-A391.20-12 055A	5514 021-02		3021 011-732	
C4-A391.20-15 055	5514 021-03		3021 011-140	
C4-A391.20-19 060	5514 021-04		3021 011-516	
C5-A391.20-09 055	5514 021-01		3021 011-316	
C5-A391.20-12 060	5514 021-02		3021 011-732	
C5-A391.20-15 060A	5514 021-03		3021 011-140	
C5-A391.20-19 060	5514 021-04		3021 011-516	
C5-A391.20-22 075	5514 021-04	5514 021-04	3021 011-516	3021 011-516
C5-A391.20-25 085	5514 021-05	5514 021-05	3021 011-380	3021 011-380
C5-A391.20-31 085	5514 021-05	5514 021-05	3021 011-380	3021 011-380
C6-A391.20-09 060	5514 021-01		3021 011-316	
C6-A391.20-12 060	5514 021-02		3021 011-732	
C6-A391.20-15 065	5514 021-03		3021 011-140	
C6-A391.20-19 065A	5514 021-04		3021 011-516	
C6-A391.20-22 080	5514 021-04	5514 021-04	3021 011-516	3021 011-516
C6-A391.20-25 085	5514 021-05	5514 021-05	3021 011-380	3021 011-380
C6-A391.20-31 085	5514 021-05	5514 021-05	3021 011-380	3021 011-380
C6-A391.20-38 090	5514 021-05	5514 021-05	3021 011-380	3021 011-380
C8-A391.20-09 070	5514 021-01		3021 011-316	
C8-A391.20-12 070	5514 021-02		3021 011-732	
C8-A391.20-15 070	5514 021-03		3021 011-140	
C8-A391.20-19 075	5514 021-04		3021 011-516	
C8-A391.20-22 080	5514 021-04	5514 021-04	3021 011-516	3021 011-516
C8-A391.20-25 080	5514 021-05	5514 021-05	3021 011-380	3021 011-380
C8-A391.20-31 080	5514 021-05	5514 021-05	3021 011-380	3021 011-380
C8-A391.20-38 085	5514 021-05	5514 021-05	3021 011-380	3021 011-380
C8-A391.20-50 115	5514 021-07	5514 021-07	3021 011-916	3021 011-916

Ключи (мм/Торх Plus) см. на стр. P4

Принадлежности заказываются отдельно

Патроны ISO 9766 с соединением Coromant Capto®

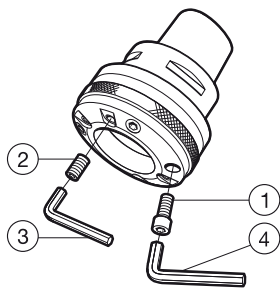


	Комплектующие		Принадлежности
	1	2	
Код заказа	Винт	Ключ	
C3-391.27-16 056	5514 042-04	3021 010-040	
C3-391.27-20 060	5514 042-04	3021 010-040	
C4-391.27-16 056	5514 042-04	3021 010-040	
C4-391.27-20 060	5514 042-04	3021 010-040	
C4-391.27-25 077	416.1-838	3021 010-060	
C5-391.27-16 065	5514 042-04	3021 010-040	
C5-391.27-20 060	5514 042-04	3021 010-040	
C5-391.27-25 071	416.1-838	3021 010-060	
C5-391.27-32 075	416.1-838	3021 010-060	
C6-391.27-16 070	5514 042-04	3021 010-040	
C6-391.27-20 070	5514 042-04	3021 010-040	
C6-391.27-25 070A	416.1-838	3021 010-060	
C6-391.27-32 075	416.1-838	3021 010-060	
C6-391.27-40 085	5514 042-06	3021 010-080	
C6-391.27-50 115	5514 042-06	3021 010-080	
C8-391.27-16 080	5514 042-04	3021 010-040	
C8-391.27-20 080	5514 042-04	3021 010-040	
C8-391.27-25 085	416.1-838	3021 010-060	
C8-391.27-32 090	416.1-838	3021 010-060	
C8-391.27-40 095	5514 042-06	3021 010-080	
C8-391.27-50 100	5514 042-06	3021 010-080	

Ключи (мм/Torx Plus) см. на стр. P4

Принадлежности заказываются отдельно

Регулируемые патроны ISO 9766 с соединением Coromant Capto®

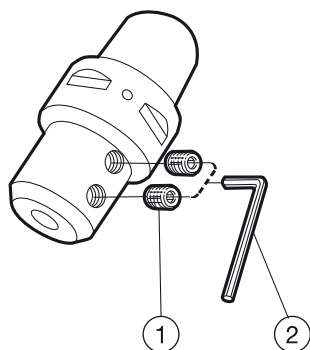


	Комплектующие		Комплектующие для сборки	Принадлежности	
	1	2	3	4	
Код заказа	Винт	Винт	Ключ	Ключ	
C5-391.277-01 040A	3212 010-360	5519 026-06	3021 010-040	3021 010-050	
C6-391.277-01 040B	3212 010-360	5519 026-06	3021 010-040	3021 010-050	
C6-391.277-02 045A	3212 010-360	5519 026-06	3021 010-040	3021 010-050	
C8-391.277-02050A	3212 010-360	5519 026-06	3021 010-040	3021 010-050	

Ключи (мм/Torx Plus) см. на стр. P4

Принадлежности заказываются отдельно

Патроны Weldon/ ISO 9766 с соединением Coromant Capto®



Метрическое исполнение

	Комплектующие	Принадлежности
	1	2
Код заказа	Винт	Ключ
C10-391.23-20 090	3214 050-559	3021 010-080
C10-391.23-25 105	3214 050-590	3021 010-100
C10-391.23-32 110	3214 050-610	3021 010-100
C10-391.23-40 115	3214 050-611	3021 010-100
C10-391.23-50 120	3214 050-661	3021 010-120

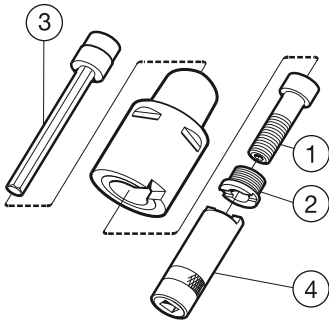
Дюймовое исполнение

	Комплектующие	Принадлежности
	1	2
Код заказа	Винт	Ключ
C6-A391.23-15 065	5514 021-03	3021 011-140
C6-A391.23-19 066	5514 021-04	3021 011-516
C6-A391.23-25 085	5514 021-05	3021 011-380
C6-A391.23-31 085	5514 021-05	3021 011-380
C6-A391.23-38 090	5514 021-05	3021 011-380
C8-A391.23-15 070	5514 021-03	3021 011-140
C8-A391.23-19 075	5514 021-04	3021 011-516
C8-A391.23-25 080	5514 021-05	3021 011-380
C8-A391.23-31 080	5514 021-05	3021 011-380
C8-A391.23-38 085	5514 021-05	3021 011-380
C8-A391.23-50 115	5514 021-07	3021 011-916
C10-A391.23-19 090	5514 021-04	3021 011-516
C10-A391.23-25 105	5514 021-05	3021 011-380
C10-A391.23-31 110	5514 021-05	3021 011-380
C10-A391.23-38 115	5514 021-05	3021 011-380
C10-A391.23-50 120	5514 021-07	3021 011-916

Ключи (мм/Tox Plus) см. на стр. P4

Принадлежности заказываются отдельно

Адаптеры Varilock с соединением Coromant Capto®

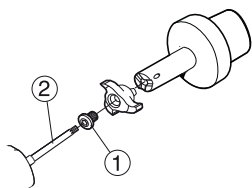


	Комплектующие		Принадлежности		
	1	2	3	4	
Код заказа	Центральный зажимной болт	Фиксирующая гайка	Удлинитель ключа	Ключ для гайки	
C5-391.01-V50 060	5512 063-01	5512 091-01	5680 015-01	5680 065-01	
C6-391.01-V63 080	5512 063-02	5512 091-02	5680 015-02	5680 065-02	
C8-391.01-V80 065	5512 063-02	5512 091-02	5680 015-02	5680 065-02	

Ключи (мм/Tooth Plus) см. на стр. P4

Принадлежности заказываются отдельно

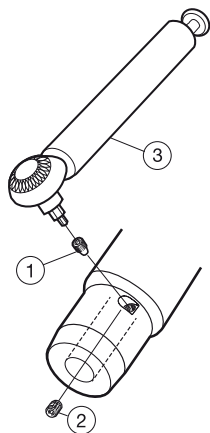
Корпуса фрез CoroMill® 327 с соединением Coromant Capto®



	Комплектующие	Комплектующие для сборки
	1	2
Код заказа	Винт	Отвертка
C3-391.327-06 029	5513 039-03	5680 046-01
C3-391.327-09 035	5513 039-02	5680 046-02
C4-391.327-06 029	5513 039-03	5680 046-01
C4-391.327-09 035	5513 039-02	5680 046-02
C4-391.327-12 043	5513 039-04	5680 046-06
C5-391.327-06 029	5513 039-03	5680 046-01
C5-391.327-09 035	5513 039-02	5680 046-02
C5-391.327-12 043	5513 039-04	5680 046-06
C5-391.327-14 048	5513 039-04	5680 046-06

Размеры динамометрических ключей и ключей (мм / torq plus) см. на стр. P4

Патроны CoroChuck™ 930 с соединением Coromant Capto®



Для тяжелой обработки

Код заказа	Комплектующие		Принадлежности
	1	2	3
	Зажимной винт	Винт, регулирующий длину	Динамометрический ключ
930-C4-HD-20-084	3214 010-458	5512 066-13	5680 099-01
930-C5-HD-20-082	3214 010-458	5512 066-13	5680 099-01
930-C5-HD-25-088	3214 010-458	5512 066-13	5680 099-01
930-C6-HD-20-084	3214 010-458	5512 066-13	5680 099-01
930-C6-HD-25-087	3214 010-458	5512 066-13	5680 099-01
930-C6-HD-32-091	3214 010-459	5512 066-13	5680 099-01
930-C8-HD-20-097	3214 010-458	5512 066-13	5680 099-01
930-C8-HD-25-097	3214 010-458	5512 066-13	5680 099-01
930-C8-HD-32-085	3214 010-459	5512 066-13	5680 099-01
930-C10-HD-32-098	3214 010-459	5512 066-13	5680 099-01

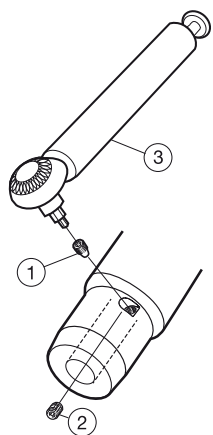
Длинное исполнение

Код заказа	Комплектующие		Принадлежности
	1	2	3
	Зажимной винт	Винт, регулирующий длину	Динамометрический ключ
930-C3-S-12-074	3214 010-456		5680 099-01
930-C4-S-12-080A	3214 010-457	5512 066-11	5680 099-01
930-C4-S-20-090A	3214 010-457	5512 066-11	5680 099-01
930-C5-S-12-075	3214 010-458	5512 066-12	5680 099-01
930-C5-S-20-085	3214 010-458	5512 066-13	5680 099-01
930-C5-S-20-125	3214 010-458	5512 066-13	5680 099-01
930-C6-S-12-082	3214 010-458	5512 066-12	5680 099-01
930-C6-S-20-091	3214 010-458	5512 066-13	5680 099-01
930-C6-S-20-150	3214 010-458	5512 066-13	5680 099-01
930-C8-S-12-094	3214 010-458	5512 066-12	5680 099-01
930-C8-S-20-103	3214 010-458	5512 066-13	5680 099-01
930-C8-S-20-175	3214 010-458	5512 066-13	5680 099-01

Размеры динамометрических ключей и ключей (мм / torx plus) см. на стр. P4

Принадлежности заказываются отдельно

Патроны CoroChuck™ 930 с соединением Coromant Capto®



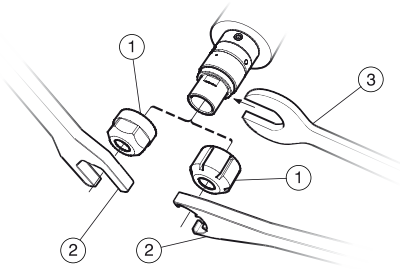
Длинное исполнение

Код заказа	Комплектующие		Принадлежности
	1	2	3
	Зажимной винт	Винт, регулирующий длину	Динамометрический ключ
930-C4-P-06-085	3214 010-458		5680 099-01
930-C4-P-12-100	3214 010-458	5512 066-09	5680 099-01
930-C4-P-12-135	3214 010-458	5512 066-09	5680 099-01
930-C4-P-12-185	3214 010-458	5512 066-09	5680 099-01
930-C4-P-20-160	3214 010-458	5512 066-12	5680 099-01
930-C5-P-06-088	3214 010-458		5680 099-01
930-C5-P-12-103	3214 010-458	5512 066-09	5680 099-01
930-C5-P-12-138	3214 010-458	5512 066-09	5680 099-01
930-C5-P-12-188	3214 010-458	5512 066-09	5680 099-01
930-C5-P-20-151	3214 010-458	5512 066-12	5680 099-01
930-C5-P-20-231	3214 010-458	5512 066-12	5680 099-01
930-C6-P-06-091	3214 010-458		5680 099-01
930-C6-P-12-107	3214 010-458	5512 066-09	5680 099-01
930-C6-P-12-142	3214 010-458	5512 066-09	5680 099-01
930-C6-P-12-192	3214 010-458	5512 066-09	5680 099-01
930-C6-P-20-155	3214 010-458	5512 066-12	5680 099-01
930-C6-P-20-235	3214 010-458	5512 066-12	5680 099-01
930-C8-P-12-120	3214 010-458	5512 066-09	5680 099-01
930-C8-P-12-155	3214 010-458	5512 066-09	5680 099-01
930-C8-P-12-205	3214 010-458	5512 066-09	5680 099-01
930-C8-P-20-165	3214 010-458	5512 066-12	5680 099-01
930-C8-P-20-245	3214 010-458	5512 066-12	5680 099-01

Размеры динамометрических ключей и ключей (мм / torx plus) см. на стр. P4

Принадлежности заказываются отдельно

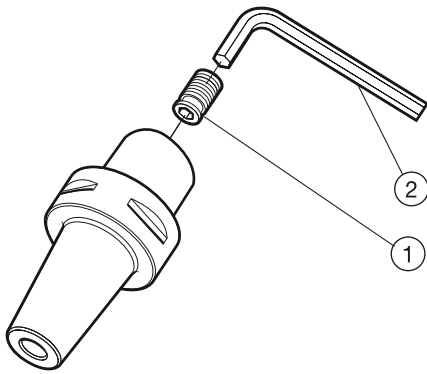
Патроны CoroChuck™ 970 с соединением Coromant Capto®



	Комплектующие	Принадлежности		
	1	1b	2	3
Код заказа	Гайка	Гайка без подвода СОЖ	Накидной ключ	Накидной ключ
970-C3-11-078	5533 050-07		5680 091-03	5680 092-03
970-C3-20-102	5533 051-02	5533 050-08	5680 091-02	5680 092-04
970-C4-11-080	5533 050-07		5680 091-03	5680 092-03
970-C4-20-102	5533 051-02	5533 050-08	5680 091-02	5680 092-04
970-C4-25-122	5533 051-03	5533 050-02	5680 096-02	5680 092-05
970-C5-20-103	5533 051-02	5533 050-08	5680 091-02	5680 092-04
970-C5-25-122	5533 051-03	5533 050-02	5680 096-02	5680 092-05
970-C5-40-154	5533 051-05	5533 050-04	5680 096-04	5680 092-06
970-C6-20-105	5533 051-02	5533 050-08	5680 091-02	5680 092-04
970-C6-25-124	5533 051-03	5533 050-02	5680 096-02	5680 092-05
970-C6-40-154	5533 051-05	5533 050-04	5680 096-04	5680 092-06
970-C8-20-112	5533 051-02	5533 050-08	5680 091-02	5680 092-04
970-C8-25-131	5533 051-03	5533 050-02	5680 096-02	5680 092-05
970-C8-40-161	5533 051-05	5533 050-04	5680 096-04	5680 092-06
970-C10-25-143	5533 051-03	5533 050-02	5680 096-02	5680 092-05
970-C10-40-173	5533 051-05	5533 050-04	5680 096-04	5680 092-06

Принадлежности заказываются отдельно

Патроны с термозажимом с соединением Coromant Capto®



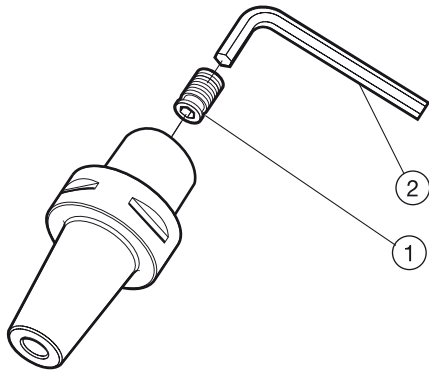
Метрическое исполнение

	Комплектующие		Принадлежности
	1	2	
Код заказа	Регулировочный винт	Ключ	
C3-391.19-06 118	5512 066-09	3021 010-025	
C3-391.19-08 107	5512 066-10	3021 010-030	
C3-391.19-10 095	5512 066-11	3021 010-040	
C3-391.19-12 084	5512 066-12	3021 010-050	
C4-391.19-06 075	5512 066-09	3021 010-025	
C4-391.19-08 075	5512 066-10	3021 010-030	
C4-391.19-10 075	5512 066-11	3021 010-040	
C4-391.19-12 075	5512 066-12	3021 010-050	
C4-391.19-12 135	5512 066-12	3021 010-050	
C4-391.19-14 080	5512 066-12	3021 010-050	
C4-391.19-16 080	5512 066-13	3021 010-060	
C4-391.19-16 112	5512 066-13	3021 010-060	
C4-391.19-18 080	5512 066-13	3021 010-060	
C4-391.19-20 085	5512 066-14	3021 010-080	
C4-391.19-20 089	5512 066-14	3021 010-080	
C5-391.19-06 075	5512 066-09	3021 010-025	
C5-391.19-08 075	5512 066-10	3021 010-030	
C5-391.19-10 075	5512 066-11	3021 010-040	
C5-391.19-12 075	5512 066-12	3021 010-050	
C5-391.19-14 080	5512 066-12	3021 010-050	
C5-391.19-16 080	5512 066-13	3021 010-060	
C5-391.19-18 080	5512 066-13	3021 010-060	
C5-391.19-20 085	5512 066-14	3021 010-080	
C5-391.19-20 146	5512 066-14	3021 010-080	
C5-391.19-25 090	5512 066-14	3021 010-080	
C5-391.19-25 118	5512 066-14	3021 010-080	
C6-391.19-06 080	5512 066-09	3021 010-025	
C6-391.19-08 080	5512 066-10	3021 010-030	
C6-391.19-10 080	5512 066-11	3021 010-040	
C6-391.19-12 080	5512 066-12	3021 010-050	
C6-391.19-14 085	5512 066-12	3021 010-050	
C6-391.19-16 085	5512 066-13	3021 010-060	
C6-391.19-18 085	5512 066-13	3021 010-060	
C6-391.19-20 085	5512 066-14	3021 010-080	
C6-391.19-25 090	5512 066-14	3021 010-080	
C6-391.19-32 095	5512 066-14	3021 010-080	
C8-391.19-10 090	5512 066-11	3021 010-040	
C8-391.19-12 090	5512 066-12	3021 010-050	
C8-391.19-16 095	5512 066-13	3021 010-060	
C8-391.19-20 095	5512 066-14	3021 010-080	
C8-391.19-25 100	5512 066-14	3021 010-080	
C10-391.19-12 095	5512 066-12	3021 010-050	
C10-391.19-16 100	5512 066-13	3021 010-060	
C10-391.19-20 100	5512 066-14	3021 010-080	
C10-391.19-25 110	5512 066-14	3021 010-080	

Ключи (мм/Torx Plus) см. на стр. P4

Принадлежности заказываются отдельно

Патроны с термозажимом с соединением Coromant Capto®



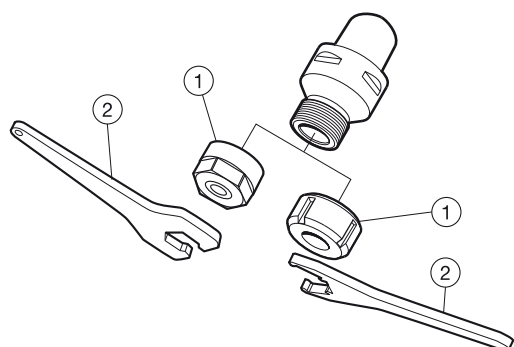
Дюймовое исполнение

	Комплектующие	Принадлежности	
	1	2	
Код заказа	Регулировочный винт	Ключ	
C3-A391.19-06 116	5512 066-09	3021 010-025	
C3-A391.19-09 098	5512 066-11	3021 010-040	
C3-A391.19-12 080	5512 066-12	3021 010-050	
C4-A391.19-12 131	5512 066-12	3021 010-050	
C4-A391.19-15 112	5512 066-13	3021 010-060	
C4-A391.19-19 094	5512 066-14	3021 010-080	
C5-A391.19-19 151	5512 066-14	3021 010-080	
C5-A391.19-25 115	5512 066-14	3021 010-080	
C6-A391.19-09 080	5512 066-11	3021 010-040	
C6-A391.19-12 080	5512 066-12	3021 010-050	
C6-A391.19-15 085	5512 066-13	3021 010-060	
C6-A391.19-19 085	5512 066-14	3021 010-080	
C8-A391.19-09 090	5512 066-11	3021 010-040	
C8-A391.19-12 090	5512 066-12	3021 010-050	
C8-A391.19-15 095	5512 066-13	3021 010-060	
C8-A391.19-19 095	5512 066-14	3021 010-080	
C10-A391.19-09 095	5512 066-11	3021 010-040	
C10-A391.19-12 095	5512 066-12	3021 010-050	
C10-A391.19-15 100	5512 066-13	3021 010-060	
C10-A391.19-19 100	5512 066-14	3021 010-080	

Ключи (мм/Tox Plus) см. на стр. P4

Принадлежности заказываются отдельно

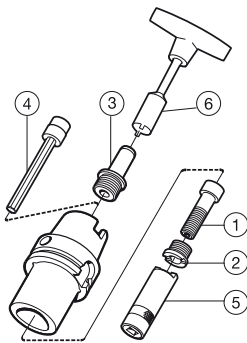
Цанговые патроны ER с соединением Coromant Capto®



	Комплектующие	Принадлежности	
	1	2	
Код заказа	Зажимная гайка	Накидной ключ	
C3-391.14-16 045	5533 050-06	5680 091-01	
C3-391.14-20 036	5533 050-08	5680 091-02	
C3-391.14-20 045	5533 050-08	5680 091-02	
C4-391.14-16 070	5533 050-06	5680 091-01	
C4-391.14-20 035	5533 050-08	5680 091-02	
C4-391.14-20 052	5533 050-08	5680 091-02	
C4-391.14-25 038	5533 050-02	5680 096-02	
C4-391.14-25 052	5533 050-02	5680 096-02	
C4-391.14-32 054	5533 050-03	5680 096-03	
C5-391.14-16 100	5533 050-06	5680 091-01	
C5-391.14-20 055	5533 050-08	5680 091-02	
C5-391.14-20 100	5533 050-08	5680 091-02	
C5-391.14-20 130	5533 050-08	5680 091-02	
C5-391.14-25 055	5533 050-02	5680 096-02	
C5-391.14-25 100	5533 050-02	5680 096-02	
C5-391.14-32 045	5533 050-03	5680 096-03	
C5-391.14-32 057	5533 050-03	5680 096-03	
C5-391.14-32 100	5533 050-03	5680 096-03	
C5-391.14-40 060	5533 050-04	5680 096-04	
C6-391.14-16 100	5533 050-06	5680 091-01	
C6-391.14-20 060	5533 050-08	5680 091-02	
C6-391.14-25 060	5533 050-02	5680 096-02	
C6-391.14-25 100	5533 050-02	5680 096-02	
C6-391.14-25 130	5533 050-02	5680 096-02	
C6-391.14-25 160	5533 050-02	5680 096-02	
C6-391.14-32 060	5533 050-03	5680 096-03	
C6-391.14-32 100	5533 050-03	5680 096-03	
C6-391.14-32 130	5533 050-03	5680 096-03	
C6-391.14-40 065	5533 050-04	5680 096-04	
C6-391.14-40 130	5533 050-04	5680 096-04	
C8-391.14-20 065	5533 050-08	5680 091-02	
C8-391.14-25 070	5533 050-02	5680 096-02	
C8-391.14-32 070	5533 050-03	5680 096-03	
C8-391.14-32 160	5533 050-03	5680 096-03	
C8-391.14-40 070	5533 050-04	5680 096-04	
C8-391.14-40 160	5533 050-04	5680 096-04	
C8-391.14-50 080	5533 050-05	5680 096-05	
C10-391.14-32 160	5533 050-03	5680 096-03	
C10-391.14-40 160	5533 050-04	5680 096-04	
C10-391.14-50 160	5533 050-05	5680 096-05	

Принадлежности заказываются отдельно

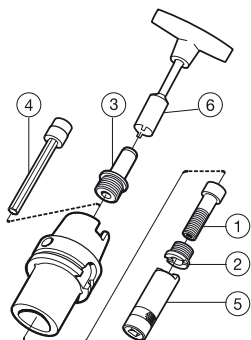
Адаптеры Coromant Carpo® с конусом HSK



Код заказа	Комплектующие			Принадлежности		
	1 Центральный зажимной болт	2 Фиксирующая гайка	3 Трубка для подвода СОЖ	4 Удлинитель ключа	5 Ключ для гайки	6 Ключ
C3-390.410-50 075A	5512 067-01	5512 091-04	5692 020-03	5680 015-05	5680 065-13	5680 094-03
C4-390.410-50 080A	5512 067-02	5512 091-03	5692 020-03	5680 015-05	5680 065-10	5680 094-03
C3-390.410-63 075C	5512 067-01	5512 091-04	5692 020-04	5680 015-05	5680 065-13	5680 094-04
C4-390.410-63 080C	5512 067-02	5512 091-03	5692 020-04	5680 015-05	5680 065-10	5680 094-04
C5-390.410-63 090C	5512 067-03	5512 091-01	5692 020-04	5680 015-01	5680 065-11	5680 094-04
C4-390.410-80 090	5512 067-02	5512 091-03	5692 020-05	5680 015-05	5680 065-10	5680 094-05
C5-390.410-80 095	5512 067-03	5512 091-01	5692 020-05	5680 015-01	5680 065-11	5680 094-05
C6-390.410-80 110	5512 067-04	5512 091-02	5692 020-05	5680 015-02	5680 065-12	5680 094-05
C3-390.410-100 080A	5512 067-01	5512 091-04	5692 020-06	5680 015-05	5680 065-13	5680 094-06
C4-390.410-100 090A	5512 067-02	5512 091-03	5692 020-06	5680 015-05	5680 065-10	5680 094-06
C5-390.410-100 100A	5512 067-03	5512 091-01	5692 020-06	5680 015-01	5680 065-11	5680 094-06
C6-390.410-100 110A	5512 067-04	5512 091-02	5692 020-06	5680 015-02	5680 065-12	5680 094-06
C8-390.410-100 120A	5512 067-04	5512 091-02	5692 020-06	5680 015-02	5680 065-12	5680 094-06
C10-390.410-100 155	5512 067-06	5512 091-05	5692 020-06	5680 015-06	5680 065-14	5680 094-07
C4-390.410-125 095	5512 067-02	5512 091-03	5692 020-07	5680 015-05	5680 065-10	5680 094-07
C5-390.410-125 105	5512 067-03	5512 091-01	5692 020-07	5680 015-01	5680 065-11	5680 094-07
C6-390.410-125 120	5512 067-04	5512 091-02	5692 020-07	5680 015-02	5680 065-12	5680 094-07
C8-390.410-125 130	5512 067-04	5512 091-02	5692 020-07	5680 015-02	5680 065-12	5680 094-07
C10-390.410-125 160	5512 067-06	5512 091-05	5692 020-07	5680 015-06	5680 065-14	5680 094-07
C6-390.410-160 125	5512 067-04	5512 091-02	5692 020-08	5680 015-02	5680 065-12	5680 094-08
C8-390.410-160 135	5512 067-04	5512 091-02	5692 020-08	5680 015-02	5680 065-12	5680 094-08
C10-390.410-160 160	5512 067-06	5512 091-05	5692 020-08	5680 015-06	5680 065-14	5680 094-08

Размеры динамометрических ключей и ключей (мм / torx plus) см. на стр. P4
 Принадлежности заказываются отдельно

Адаптеры Coromant Capto® с конусом HSK



Для тяжёлой обработки (HD)

	Комплектующие			Принадлежности		
	1	2	3	4	5	6
Код заказа	Центральный зажимной болт	Фиксирующая гайка	Трубка для подвода СОЖ	Удлинитель ключа	Ключ для гайки	Ключ
C3-390.410-100080HD	5512 067-01	5512 091-04	5692 020-06	5680 015-05	5680 065-13	5680 094-06
C4-390.410-100090HD	5512 067-02	5512 091-03	5692 020-06	5680 015-05	5680 065-10	5680 094-06
C5-390.410-100100HD	5512 067-03	5512 091-01	5692 020-06	5680 015-01	5680 065-11	5680 094-06
C6-390.410-100110HD	5512 067-04	5512 091-02	5692 020-06	5680 015-02	5680 065-12	5680 094-06
C4-390.410-125095HD	5512 067-02	5512 091-03	5692 020-07	5680 015-05	5680 065-10	5680 094-07
C5-390.410-125105HD	5512 067-03	5512 091-01	5692 020-07	5680 015-01	5680 065-11	5680 094-07
C6-390.410-125120HD	5512 067-04	5512 091-02	5692 020-07	5680 015-02	5680 065-12	5680 094-07
C8-390.410-125130HD	5512 067-04	5512 091-02	5692 020-07	5680 015-02	5680 065-12	5680 094-07

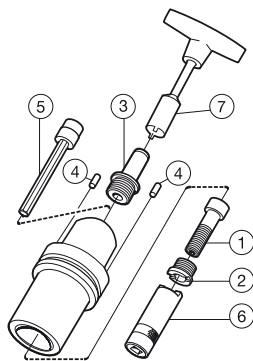
HSK-A/C/T

	Комплектующие			Принадлежности		
	1	2	3	4	5	6
Код заказа	Центральный зажимной болт	Фиксирующая гайка	Трубка для подвода СОЖ	Удлинитель ключа	Ключ для гайки	Ключ
C3-390.419-40 065	5512 067-01	5512 091-04	5692 020-02	5680 015-05	5680 065-13	5680 094-02
C4-390.419-40 075	5512 067-02	5512 091-03	5692 020-03	5680 015-05	5680 065-10	5680 094-03
C5-390.419-63 090	5512 067-03	5512 091-01	5692 020-04	5680 015-01	5680 065-11	5680 094-04
C6-390.419-63 110	5512 067-04	5512 091-02	5692 020-04	5680 015-02	5680 065-12	5680 094-04
C6-390.419-100 110	5512 067-04	5512 091-02	5692 020-06	5680 015-02	5680 065-12	5680 094-06
C8-390.419-100 120	5512 067-04	5512 091-02	5692 020-06	5680 015-02	5680 065-12	5680 094-06

Размеры динамометрических ключей и ключей (мм / torx plus) см. на стр. P4

Принадлежности заказываются отдельно

Адаптеры Coromant Carpo® с конусом HSK

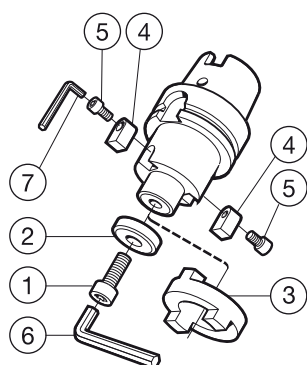


HSK-F со штифтами

	Комплекующие				Принадлежности	
	1	2	3	4	5	6
Код заказа	Центральный зажимной болт	Фиксирующая гайка	Трубка для подвода СОЖ	Подпружиненный штифт	Удлинитель ключа	Ключ для гайки
C5-390.612-80 090	5512 063-08	5512 091-01	5692 020-04	3113 030-508	5680 015-01	5680 065-11
C6-390.612-80 105	5512 063-09	5512 091-02	5692 020-04	3113 030-508	5680 015-01	5680 065-11
	Принадлежности					
	7					
Код заказа	Ключ					
C5-390.612-80 090	5680 094-04					
C6-390.612-80 105	5680 094-04					

Размеры динамометрических ключей и ключей (мм / torx plus) см. на стр. P4
 Принадлежности заказываются отдельно

Оправки для торцевых фрез с конусом HSK



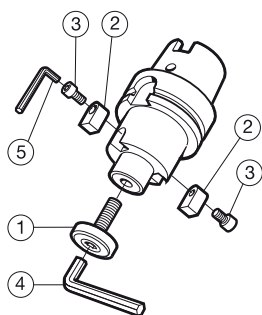
Метрическое исполнение

Код заказа	Комплектующие					Принадлежности
	1	2	3	4	5	6
	Крепежный болт	Шайба	Переходная втулка	Шпонка	Винт	Ключ
392.41005-63 16 050	3212 020-414	5541 015-01	3193 010-160	5631 012-01	3212 010-258	3021 010-060
392.41005-63 22 050B	3212 020-464	5541 015-02		5631 010-01	3212 010-258	3021 010-080
392.41005-63 27 060B	3212 020-514	5541 015-03		5631 010-11	3212 010-308	3021 010-100
392.41005-63 32 060B	3212 020-564	5541 015-04		5631 051-02	3212 010-359	3021 010-120
392.41005-63 40 060M	3212 020-614	5541 015-05		5631 012-01	3212 010-258	3021 010-140
392.41005-100 22 050A	3212 020-464	5541 015-02		5631 010-01	3212 010-258	3021 010-100
392.41005-100 27 050A	3212 020-514	5541 015-03		5631 010-11	3212 010-308	3021 010-120
392.41005-100 32 050A	3212 020-564	5541 015-04		5631 010-03	3212 010-360	3021 010-140
392.41005-100 40 060M	3212 020-614	5541 015-05		5631 010-03	3212 010-360	3021 010-140
392.41005-100 40 100M	3212 020-614	5541 015-05		5631 012-01	3212 010-258	3021 010-080
392.41005-10022100	3212 020-464	5541 015-02		5631 010-01	3212 010-258	3021 010-100
392.41005-10027100	3212 020-514	5541 015-03		5631 010-11	3212 010-308	3021 010-120
392.41005-10032100	3212 020-564	5541 015-04				
	Принадлежности					
	7					
	Ключ					
Код заказа	Ключ					
392.41005-63 16 050						
392.41005-63 22 050B	174.1-864					
392.41005-63 27 060B	174.1-864					
392.41005-63 32 060B	3021 010-040					
392.41005-63 40 060M						
392.41005-100 22 050A	174.1-864					
392.41005-100 27 050A	174.1-864					
392.41005-100 32 050A	3021 010-040					
392.41005-100 40 060M						
392.41005-100 40 100M						
392.41005-10022100	174.1-864					
392.41005-10027100	174.1-864					
392.41005-10032100	3021 010-040					

Ключи (мм/Торх Plus) см. на стр. P4

Принадлежности заказываются отдельно

Оправки для торцевых фрез с конусом HSK



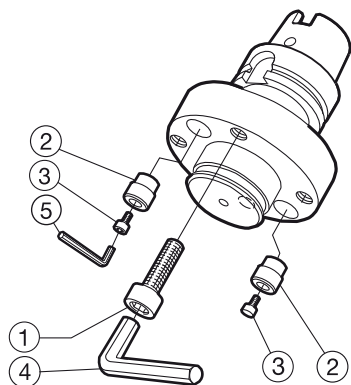
Дюймовое исполнение

	Комплектующие				Принадлежности	
	1a	1b	2	3	4a	4b
Код заказа	Центральный зажимной болт	Центральный зажимной болт	Шпонка	Винт	Ключ	Ключ
A392.41005-63 19 050B	5512 065-07	5512 065-02	5631 013-01	8-32 X 3/8M	3021 011-140	3021 011-316
A392.41005-63 25 060B	5512 065-03	5512 065-05	5631 013-02	10-32 X 3/8	3021 011-516	
A392.41005-63 38 065M	5512 065-10	5512 065-04	5631 013-04	1/4-20 X 3/4	3021 011-380	
A392.41005-100 19 050A	5512 065-07	5512 065-02	5631 013-01	8-32 X 3/8M	3021 011-140	3021 011-316
A392.41005-100 25 050A	5512 065-03	5512 065-05	5631 013-02	10-32 X 3/8	3021 011-516	
A392.41005-100 38 060M	5512 065-10	5512 065-04	5631 013-04	1/4-20 X 3/4	3021 011-380	

Ключи (мм/Torx Plus) см. на стр. P4

Принадлежности заказываются отдельно

Оправки для торцевых фрез с конусом HSK



Метрическое исполнение

	Комплектующие			Принадлежности	
	1	2	3	4	5
Код заказа	Крепежный болт	Шпонка	Винт	Ключ	Ключ
392.41005-10060075	3212 010-568	5635 010-01	3212 010-363	3021 010-140	
392.41005-12560085	3212 010-568	5635 010-01	3212 010-363	3021 010-140	3021 010-050

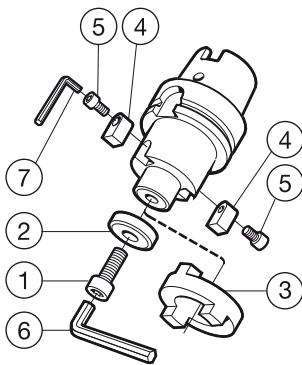
Дюймовое исполнение

	Комплектующие			Принадлежности	
	1	2	3	5	
Код заказа	Крепежный болт	Шпонка	Винт	Ключ	
A392.41005-10063075	3212 031-761	5631 060-01	3212 010-363	3021 010-050	
A392.41005-12563085	3212 031-761	5631 060-01	3212 010-363	3021 010-050	

Ключи (мм/Torgh Plus) см. на стр. P4

Принадлежности заказываются отдельно

Оправки для торцевых фрез с конусом HSK



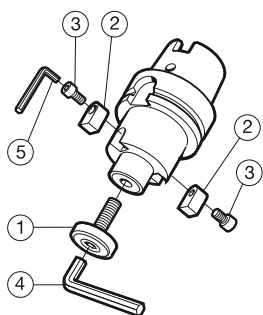
Метрическое исполнение

	Комплектующие					Принадлежности	
	1	2	3	4	5	6	
Код заказа	Крепежный болт	Шайба	Переходная втулка	Шпонка	Винт	Ключ	
392.41005C-4022050	3212 020-464	5541 015-02	3193 010-160	5631 012-01	3212 010-258	3021 010-080	
392.41005C-5022060	3212 020-464	5541 015-02		5631 012-01	3212 010-258	3021 010-080	
392.41005C6316050	3212 020-414	5541 015-01		5631 010-01	3212 010-258	3021 010-060	
392.41005C6322050	3212 020-464	5541 015-02		5631 010-11	3212 010-258	3021 010-080	
392.41005C6327060	3212 020-514	5541 015-03		5631 051-02	3212 010-308	3021 010-100	
392.41005C6332060	3212 020-564	5541 015-04		5631 012-01	3212 010-359	3021 010-140	
392.41005C6340060M	3212 020-614	5541 015-05		5631 012-01	3212 010-258	3021 010-080	
392.41005C10022100	3212 020-464	5541 015-02		5631 010-01	3212 010-258	3021 010-080	
392.41005C10027100	3212 020-514	5541 015-03		5631 010-11	3212 010-258	3021 010-100	
392.41005C10032100	3212 020-564	5541 015-04		5631 010-11	3212 010-308	3021 010-120	
392.41005C10040100M	3212 020-614	5541 015-05		5631 010-03	3212 010-360	3021 010-140	
392.41005C12532100	3212 020-564	5541 015-04		5631 010-11	3212 010-308	3021 010-120	
392.41005C12540100M	3212 020-614	5541 015-05		5631 010-03	3212 010-360	3021 010-140	
	Принадлежности						
	7						
Код заказа	Ключ						
392.41005C-4022050	3021 010-030						
392.41005C-5022060	3021 010-030						
392.41005C6316050							
392.41005C6322050	3021 010-030						
392.41005C6327060	3021 010-030						
392.41005C6332060	3021 010-040						
392.41005C6340060M							
392.41005C10022100	3021 010-030						
392.41005C10027100	3021 010-030						
392.41005C10032100	3021 010-040						
392.41005C10040100M							
392.41005C12532100	3021 010-040						
392.41005C12540100M							

Ключи (мм/Торх Plus) см. на стр. P4

Принадлежности заказываются отдельно

Оправки для торцевых фрез с конусом HSK



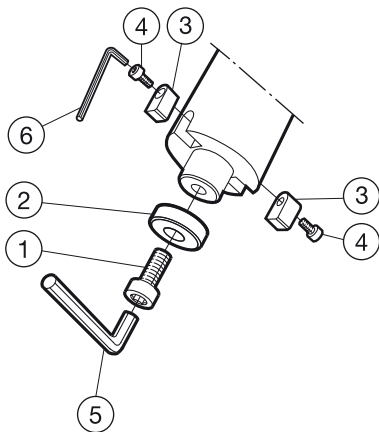
Дюймовое исполнение

	Комплектующие				Принадлежности	
	1a	1b	2	3	4a	4b
Код заказа	Центральный зажимной болт	Центральный зажимной болт	Шпонка	Винт	Ключ	Ключ
A392.41005C6319050	5512 065-07	5512 065-02	5631 013-01	8-32 X 3/8M	3021 011-140	3021 011-316
A392.41005C6325060	5512 065-03	5512 065-05	5631 013-02	10-32 X 3/8	3021 011-516	3021 011-516
A392.41005C6338065M	5512 065-10	5512 065-04	5631 013-04	1/4-20 X 3/4	3021 011-380	3021 011-380
A392.41005C10019100	5512 065-07	5512 065-02	5631 013-01	8-32 X 3/8M	3021 011-140	3021 011-316
A392.41005C10025100	5512 065-03	5512 065-05	5631 013-02	10-32 X 3/8	3021 011-516	3021 011-516
A392.41005C10038100M	5512 065-10	5512 065-04	5631 013-04	1/4-20 X 3/4	3021 011-380	3021 011-380
A392.41005C12525100	5512 065-03	5512 065-05	5631 013-02	10-32 X 3/8	3021 011-516	3021 011-516
A392.41005C12538100M	5512 065-10	5512 065-04	5631 013-04	1/4-20 X 3/4	3021 011-380	3021 011-380

Ключи (мм/Torx Plus) см. на стр. P4

Принадлежности заказываются отдельно

Антивибрационные оправки для торцевых фрез с конусом HSK



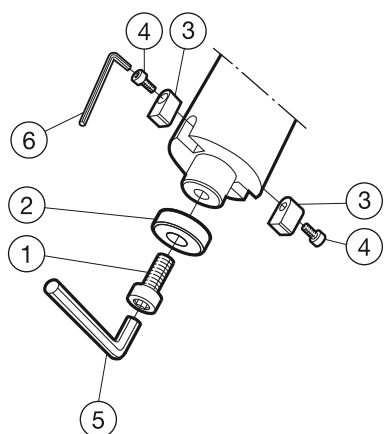
Метрическое исполнение

	Комплектующие					Принадлежности
	1	2	3	4	5	
Код заказа	Центральный зажимной болт	Шайба	Шпонка	Винт	Ключ	
392.41005CD6316160	3212 020-411	5541 015-01	5631 012-02	3212 020-257	3021 010-060	
392.41005CD6316230	3212 020-411	5541 015-01	5631 012-02	3212 020-257	3021 010-060	
392.41005CD6322210	3212 020-464	5541 015-02	5631 012-01	3212 020-258	3021 010-080	
392.41005CD6322300	3212 020-464	5541 015-02	5631 012-01	3212 020-258	3021 010-080	
392.41005CD10022230	3212 020-464	5541 015-02	5631 012-01	3212 020-258	3021 010-080	
392.41005CD10022340	3212 020-464	5541 015-02	5631 012-01	3212 020-258	3021 010-080	
392.41005CD10027230	3212 020-514	5541 015-03	5631 012-01	3212 020-258	3021 010-100	
392.41005CD10027340	3212 020-514	5541 015-03	5631 012-01	3212 020-258	3021 010-100	
	Принадлежности					
	6					
Код заказа	Ключ					
392.41005CD6316160	3021 010-030					
392.41005CD6316230	3021 010-030					
392.41005CD6322210	3021 010-030					
392.41005CD6322300	3021 010-030					
392.41005CD10022230	3021 010-030					
392.41005CD10022340	3021 010-030					
392.41005CD10027230	3021 010-030					
392.41005CD10027340	3021 010-030					

Ключи (мм/Torx Plus) см. на стр. P4

Принадлежности заказываются отдельно

Антивибрационные оправки для торцевых фрез с конусом HSK



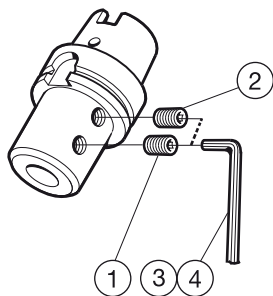
Дюймовое исполнение

	Комплектующие			Принадлежности
	1	3	4	5
Код заказа	Центральный зажимной болт	Шпонка	Винт	Ключ
A392.41005CD6319210	5512 065-02	5631 013-01	8-32 X 3/8M	3021 011-316
A392.41005CD6319300	5512 065-02	5631 013-01	8-32 X 3/8M	3021 011-316
A392.4105CD10025230	5512 065-03	5631 013-02	10-32 X 3/8	3021 011-532
A392.4105CD10025340	5512 065-03	5631 013-02	10-32 X 3/8	3021 011-532

Ключи (мм/Torg Plus) см. на стр. P4

Принадлежности заказываются отдельно

Патроны Weldon с конусом HSK



Метрическое исполнение

Код заказа	Комплектующие		Принадлежности	
	1	2	3	4
	Винт	Винт	Ключ	Ключ
392.41020-63 08 065B	3214 050-407		3021 010-040	
392.41020-63 10 065B	3214 050-458		3021 010-050	
392.41020-63 12 080B	3214 050-509		3021 010-060	
392.41020-63 16 080B	3214 050-539		3021 010-060	
392.41020-63 20 080B	3214 050-559		3021 010-080	
392.41020-63 25 110B	3214 050-590	3214 050-590	3021 010-100	3021 010-100
392.41020-63 32 110B	3214 050-610	3214 050-610	3021 010-100	3021 010-100
392.41020-100 12 080A	3214 050-509		3021 010-060	
392.41020-100 16 100A	3214 050-539		3021 010-060	
392.41020-100 20 100A	3214 050-559		3021 010-080	
392.41020-100 25 100A	3214 050-590	3214 050-590	3021 010-100	3021 010-100
392.41020-100 32 100A	3214 050-610	3214 050-610	3021 010-100	3021 010-100
392.41020-100 40 120A	3214 050-611	3214 050-611	3021 010-100	3021 010-100

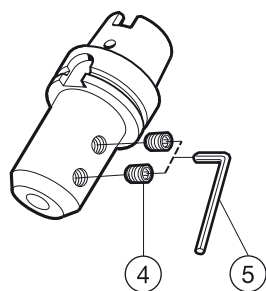
Дюймовое исполнение

Код заказа	Комплектующие		Принадлежности	
	1	2	3	4
	Винт	Винт	Ключ	Ключ
A392.41020-63 19 080B	5514 021-04		3021 011-516	
A392.41020-63 25 105B	5514 021-05	5514 021-05	3021 011-380	3021 011-380
A392.41020-63 31 105B	5514 021-05	5514 021-05	3021 011-380	3021 011-380
A392.41020-100 19 090A	5514 021-04		3021 011-516	
A392.41020-100 25 100A	5514 021-05	5514 021-05	3021 011-380	3021 011-380
A392.41020-100 31 100A	5514 021-05	5514 021-05	3021 011-380	3021 011-380
A392.41020-100 38 110A	5514 021-05	5514 021-05	3021 011-380	3021 011-380
A392.41020-100 50 130A	5514 021-07	5514 021-07	3021 011-916	3021 011-916

Ключи (мм/Torx Plus) см. на стр. P4

Принадлежности заказываются отдельно

Патроны ISO 9766 с конусом HSK

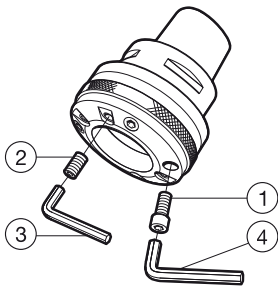


	Комплектующие	Принадлежности
	4	5
Код заказа	Винт	Ключ
392.41027-63 16 080B	5514 042-04	3021 010-040
392.41027-63 20 080B	5514 042-04	3021 010-040
392.41027-63 25 090B	416.1-838	3021 010-060
392.41027-63 32 090B	416.1-838	3021 010-060
392.41027-63 40 110	5514 042-06	3021 010-080
392.41027-100 16 090A	5514 042-04	3021 010-040
392.41027-100 20 090A	5514 042-04	3021 010-040
392.41027-100 25 100A	416.1-838	3021 010-060
392.41027-100 32 100A	416.1-838	3021 010-060
392.41027-100 40 110A	5514 042-06	3021 010-080
392.41027-100 50 120	5514 042-06	3021 010-080

Ключи (мм/Torx Plus) см. на стр. P4

Принадлежности заказываются отдельно

Регулируемые патроны ISO 9766 с конусом HSK

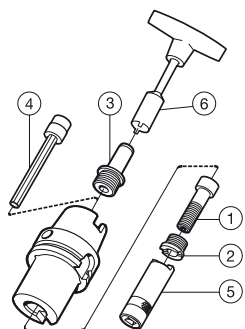


	Комплектующие		Комплектующие для сборки	Принадлежности
	1	2	3	4
Код заказа	Винт	Винт	Ключ	Ключ
392.410277-63 01 060B	3212 010-360	5519 026-06	3021 010-040	3021 010-050
392.410277-100 02 065A	3212 010-360	5519 026-06	3021 010-040	3021 010-050
392.410277-100 03 085A	3212 010-411	5519 200-01	3021 010-050	3021 010-060

Ключи (мм/Torx Plus) см. на стр. P4

Принадлежности заказываются отдельно

Адаптеры Varilock с конусом HSK

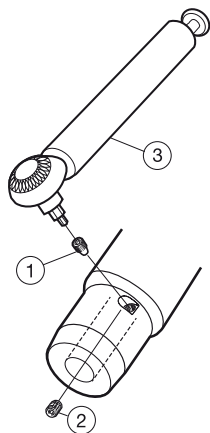


	Комплектующие			Принадлежности		
	1	2	3	4	5	6
Код заказа	Центральный зажимной болт	Фиксирующая гайка	Трубка для подвода СОЖ	Удлинитель ключа	Ключ для гайки	Ключ
390.410-100 63 090	5512 063-02	5512 091-02	5692 020-06	5680 015-02	5680 065-02	5680 094-06
390.410-100 80 090	5512 063-02	5512 091-02	5692 020-06	5680 015-02	5680 065-02	5680 094-06

Ключи (мм/Torg Plus) см. на стр. P4

Принадлежности заказываются отдельно

Патроны CoroChuck™ 930 с конусом HSK



Для тяжелой обработки

	Комплектующие		Принадлежности
	1	2	3
Код заказа	Зажимной винт	Винт, регулирующий длину	Динамометрический ключ
930-NA06-HD-20-104	3214 010-458	5512 066-13	5680 099-01
930-NA06-HD-25-110	3214 010-458	5512 066-13	5680 099-01
930-NA06-HD-32-112	3214 010-459	5512 066-13	5680 099-01
930-NA10-HD-20-100	3214 010-458	5512 066-13	5680 099-01
930-NA10-HD-25-106	3214 010-458	5512 066-13	5680 099-01
930-NA10-HD-32-110	3214 010-459	5512 066-13	5680 099-01

Короткое исполнение

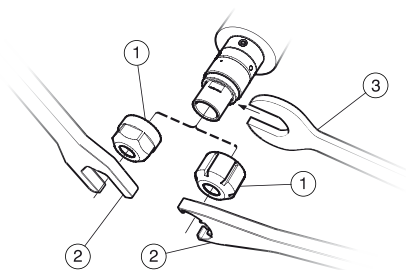
	Комплектующие		Принадлежности
	1	2	3
Код заказа	Зажимной винт	Винт, регулирующий длину	Динамометрический ключ
930-NA06-S-12-090	3214 010-458	5512 066-12	5680 099-01
930-NA06-S-20-100	3214 010-458	5512 066-13	5680 099-01
930-NA10-S-12-095	3214 010-458	5512 066-12	5680 099-01
930-NA10-S-20-100	3214 010-458	5512 066-13	5680 099-01

Длинное исполнение

	Комплектующие		Принадлежности
	1	2	3
Код заказа	Зажимной винт	Винт, регулирующий длину	Динамометрический ключ
930-NA06-P-06-094	3214 010-458		5680 099-01
930-NA06-P-12-109	3214 010-458	5512 066-09	5680 099-01
930-NA06-P-12-144	3214 010-458	5512 066-09	5680 099-01
930-NA06-P-12-194	3214 010-458	5512 066-09	5680 099-01
930-NA06-P-20-163	3214 010-458	5512 066-12	5680 099-01
930-NA10-P-12-115	3214 010-458	5512 066-09	5680 099-01
930-NA10-P-12-150	3214 010-458	5512 066-09	5680 099-01
930-NA10-P-12-200	3214 010-458	5512 066-09	5680 099-01
930-NA10-P-20-170	3214 010-458	5512 066-12	5680 099-01

Размеры динамометрических ключей и ключей (мм / torx plus) см. на стр. P4
 Принадлежности заказываются отдельно

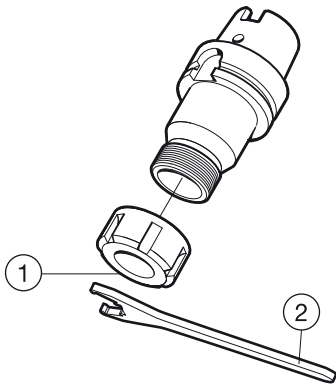
Патроны CoroChuck™ 970 с конусом HSK



	Комплекующие		Принадлежности		
	1	1b	2	3	
Код заказа	Гайка	Гайка без подвода СОЖ	Накидной ключ	Накидной ключ	
970-NA06-20-108	5533 051-02	5533 050-08	5680 091-02	5680 092-04	
970-NA06-25-128	5533 051-03	5533 050-02	5680 096-02	5680 092-05	
970-NA06-40-160	5533 051-05	5533 050-04	5680 096-04	5680 092-06	
970-NA10-20-115	5533 051-02	5533 050-08	5680 091-02	5680 092-04	
970-NA10-25-134	5533 051-03	5533 050-02	5680 096-02	5680 092-05	
970-NA10-40-164	5533 051-05	5533 050-04	5680 096-04	5680 092-06	

Принадлежности заказываются отдельно

Цанговые патроны ER с конусом HSK

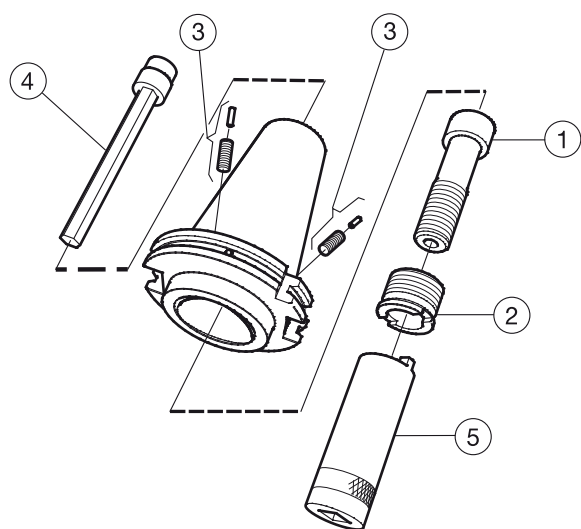


	Комплектующие	Принадлежности	
	1	2	
Код заказа	Зажимная гайка	Накидной ключ	
392.41014-4025062	5533 050-02	5680 096-02	
392.41014-5032072	5533 050-03	5680 096-03	
392.41014-63 25 100	5533 050-02	5680 096-02	
392.41014-63 32 100B	5533 050-03	5680 096-03	
392.41014-63 40 120B	5533 050-04	5680 096-04	
392.41014-100 32 100A	5533 050-03	5680 096-03	
392.41014-100 40 120A	5533 050-04	5680 096-04	
392.41014-100 50 130A	5533 050-05	5680 096-05	

Принадлежности заказываются отдельно

A
B
C
D
E
F
G
J
K
M
O
P
Q

Адаптеры Coromant Capto® с конусом BIG-PLUS ISO



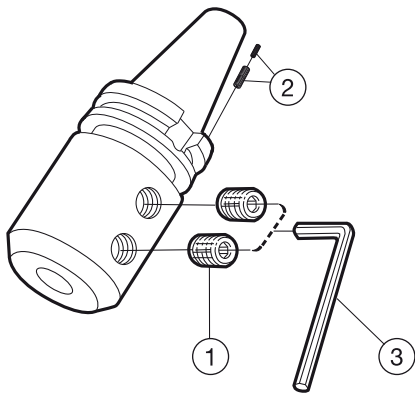
	Комплектующие			Принадлежности	
	1	2	3	4	5
Код заказа	Центральный зажимной болт	Фиксирующая гайка	Набор штифтов	Удлинитель ключа	Ключ для гайки
C3-390B.540-40 030	5512 063-10	5512 091-04	5643 017-01	5680 015-05	5680 065-13
C4-390B.540-40 040	5512 063-07	5512 091-03	5643 017-01	5680 015-05	5680 065-10
C5-390B.540-40 050	5512 063-08	5512 091-01	5643 017-01	5680 015-01	5680 065-11
C6-390B.540-40 085	5512 063-13	5512 091-02	5643 017-01	5680 015-01	5680 065-12

	Комплектующие		Принадлежности	
	1	2	4	5
Код заказа	Центральный зажимной болт	Фиксирующая гайка	Удлинитель ключа	Ключ для гайки
C3-390.540-50 030A	5512 063-10	5512 091-04	5680 015-05	5680 065-13
C3-390.540-50 060	5512 063-10	5512 091-04	5680 015-05	5680 065-13
C4-390.540-50 030A	5512 063-07	5512 091-03	5680 015-05	5680 065-10
C4-390.540-50 060	5512 063-07	5512 091-03	5680 015-05	5680 065-10
C5-390.540-50 030A	5512 063-08	5512 091-01	5680 015-01	5680 065-11
C5-390.540-50 070	5512 063-08	5512 091-01	5680 015-01	5680 065-11
C6-390.540-50 050A	5512 063-09	5512 091-02	5680 015-02	5680 065-12
C6-390.540-50 100	5512 063-09	5512 091-02	5680 015-02	5680 065-12
C8-390.540-50 070A	5512 063-09	5512 091-02	5680 015-02	5680 065-12
C8-390.540-50 120	5512 063-09	5512 091-02	5680 015-02	5680 065-12
C10-390.540-50 140	5512 063-14	5512 091-05	5680 015-06	5680 065-14

Размеры динамометрических ключей и ключей (мм / torx plus) см. на стр. P4

Принадлежности заказываются отдельно

Патроны Weldon / ISO 9766 с конусом BIG-PLUS ISO 7388.1



	Комплектующие		Принадлежности
	1	2	3
Код заказа	Винт	Набор штифтов	Ключ
392.54023-4016060	3214 050-539	5643 017-01	3021 010-060
392.54023-4020070	3214 050-559	5643 017-01	3021 010-080
392.54023-4025100	3214 050-590	5643 017-01	3021 010-100
392.54023-4032105	3214 050-610	5643 017-01	3021 010-100
392.54023-4040115	3214 050-611	5643 017-01	3021 010-100

Ключи (мм/Torx Plus) см. на стр. P4

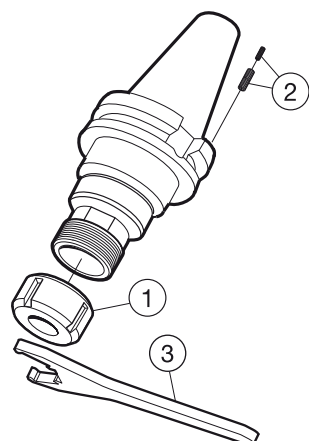
Принадлежности заказываются отдельно

A

B

Цанговые патроны ER с конусом BIG-PLUS ISO

C



D

E

	Комплекующие		Принадлежности
	1	2	3
Код заказа	Зажимная гайка	Набор штифтов	Накидной ключ
392.54014-4025070	5533 050-02	5643 017-01	5680 096-02
392.54014-4040075	5533 050-04	5643 017-01	5680 096-04

Принадлежности заказываются отдельно

G

J

K

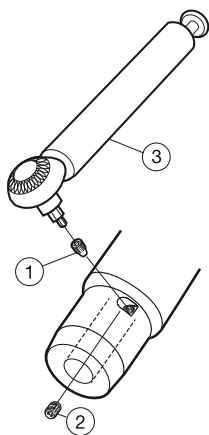
M

O

P

Q

Патроны CoroChuck™ 930 с конусом BIG-PLUS ISO



Для тяжелой обработки

	Комплектующие		Принадлежности
	1	2	3
Код заказа	Зажимной винт	Винт, регулирующий длину	Динамометрический ключ
930-IB40-HD-20-097	3214 010-458	5512 066-13	5680 099-01
930-IB40-HD-25-103	3214 010-458	5512 066-13	5680 099-01
930-IB50-HD-20-083	3214 010-458	5512 066-13	5680 099-01
930-IB50-HD-25-087	3214 010-458	5512 066-13	5680 099-01
930-IB50-HD-32-077	3214 010-459	5512 066-13	5680 099-01

Короткое исполнение

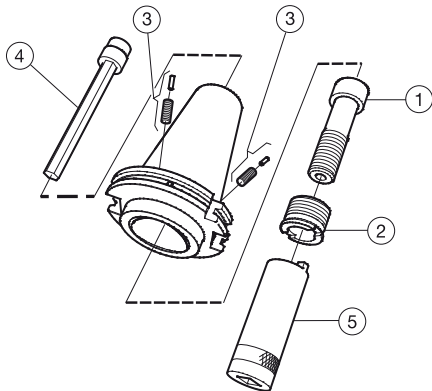
	Комплектующие		Принадлежности
	1	2	3
Код заказа	Зажимной винт	Винт, регулирующий длину	Динамометрический ключ
930-IB40-S-12-080	3214 010-458	5512 066-12	5680 099-01
930-IB40-S-20-090	3214 010-458	5512 066-13	5680 099-01
930-IB50-S-20-089	3214 010-458	5512 066-13	5680 099-01

Длинное исполнение

	Комплектующие		Принадлежности
	1	2	3
Код заказа	Зажимной винт	Винт, регулирующий длину	Динамометрический ключ
930-IB40-P-12-103	3214 010-458	5512 066-09	5680 099-01
930-IB40-P-12-138	3214 010-458	5512 066-09	5680 099-01
930-IB40-P-12-188	3214 010-458	5512 066-09	5680 099-01
930-IB40-P-20-145	3214 010-458	5512 066-12	5680 099-01

Размеры динамометрических ключей и ключей (мм / torx plus) см. на стр. P4
 Принадлежности заказываются отдельно

Адаптеры Coromant Capto® с конусом BIG-PLUS® MAS-BT



	Комплектующие		Принадлежности	
	1	2	4	5
Код заказа	Центральный зажимной болт	Фиксирующая гайка	Удлинитель ключа	Ключ для гайки
C3-390.55-30 030	5512 063-10	5512 091-04	5680 015-05	5680 065-13
C3-390.55-30 060	5512 063-10	5512 091-04	5680 015-05	5680 065-13
C3-390.555-30 040	5512 063-10	5512 091-04	5680 015-05	5680 065-13
C4-390.55-30 060	5512 063-07	5512 091-03	5680 015-05	5680 065-10
C4-390.555-30 060	5512 063-07	5512 091-03	5680 015-05	5680 065-10
C5-390.555-30 080	5512 063-15	5512 091-01	5680 015-05	5680 065-11

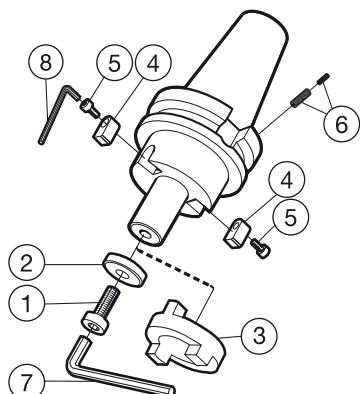
	Комплектующие			Принадлежности	
	1	2	3	4	5
Код заказа	Центральный зажимной болт	Фиксирующая гайка	Набор штифтов	Удлинитель ключа	Ключ для гайки
C3-390B.555-40 030	5512 063-10	5512 091-04	5643 017-01	5680 015-05	5680 065-13
C4-390B.555-40 040	5512 063-07	5512 091-03	5643 017-01	5680 015-05	5680 065-10
C5-390B.555-40 050	5512 063-08	5512 091-01	5643 017-01	5680 015-01	5680 065-11
C6-390B.555-40 075	5512 063-13	5512 091-02	5643 017-01	5680 015-01	5680 065-12
C3-390B.558-50 040	5512 063-10	5512 091-04	5643 017-02	5680 015-05	5680 065-13
C3-390B.558-50 070	5512 063-10	5512 091-04	5643 017-02	5680 015-05	5680 065-13
C4-390B.558-50 040	5512 063-07	5512 091-03	5643 017-02	5680 015-05	5680 065-10
C4-390B.558-50 070	5512 063-07	5512 091-03	5643 017-02	5680 015-05	5680 065-10
C5-390B.558-50 040	5512 063-08	5512 091-01	5643 017-02	5680 015-01	5680 065-11
C5-390B.558-50 080	5512 063-08	5512 091-01	5643 017-02	5680 015-01	5680 065-11
C6-390B.558-50 050	5512 063-09	5512 091-02	5643 017-02	5680 015-02	5680 065-12
C6-390B.558-50 100	5512 063-09	5512 091-02	5643 017-02	5680 015-02	5680 065-12
C8-390B.558-50 070	5512 063-09	5512 091-02	5643 017-02	5680 015-02	5680 065-12
C8-390B.558-50 120	5512 063-09	5512 091-02	5643 017-02	5680 015-02	5680 065-12
C10-390B.558-50 140	5512 063-14	5512 091-05	5643 017-02	5680 015-06	5680 065-14

	Комплектующие		Принадлежности	
	1	2	4	5
Код заказа	Центральный зажимной болт	Фиксирующая гайка	Удлинитель ключа	Ключ для гайки
C5-390.562-40 050	5512 067-03	5512 091-01	5680 015-01	5680 065-11
C6-390.562-50 050	5512 067-04	5512 091-02	5680 015-02	5680 065-12
C8-390.562-50 070	5512 067-04	5512 091-02	5680 015-02	5680 065-12

Размеры динамометрических ключей и ключей (мм / torx plus) см. на стр. P4

Принадлежности заказываются отдельно

Оправки для торцевых фрез с конусом BIG-PLUS MAS-BT



Код заказа	Комплектующие				
	1	2	3	4	5
	Крепежный болт	Шайба	Переходная втулка	Шпонка	Винт
392.55505C3016040	3212 020-414	5541 015-01	3193 010-160		
392.55505C4016050	3212 020-414	5541 015-01	3193 010-160		
392.55505C3022040	3212 020-464	5541 015-02		5631 012-01	3212 010-258
392.55505C4022045	3212 020-464	5541 015-02		5631 012-01	3212 010-258
392.55505C3027040	3212 020-514	5541 015-03		5631 010-01	3212 010-258
392.55505C4027045	3212 020-514	5541 015-03		5631 010-01	3212 010-258
392.55505C3032045	3212 020-564	5541 015-04		5631 010-11	3212 010-308
392.55505C4032050	3212 020-564	5541 015-04		5631 010-11	3212 010-308
392.55505C4040055M	5514 011-02	5541 015-05		5631 051-02	3212 010-359

Код заказа	Комплектующие	Принадлежности	
	6	7	8
	Набор штифтов	Ключ	Ключ
392.55505C3016040		3021 010-060	
392.55505C4016050	5643 017-01	3021 010-060	
392.55505C3022040		3021 010-080	3021 010-030
392.55505C4022045	5643 017-01	3021 010-080	3021 010-030
392.55505C3027040		3021 010-100	3021 010-030
392.55505C4027045	5643 017-01	3021 010-100	3021 010-030
392.55505C3032045		3021 010-120	3021 010-040
392.55505C4032050	5643 017-01	3021 010-120	3021 010-040
392.55505C4040055M	5643 017-01	3021 010-140	3021 010-050

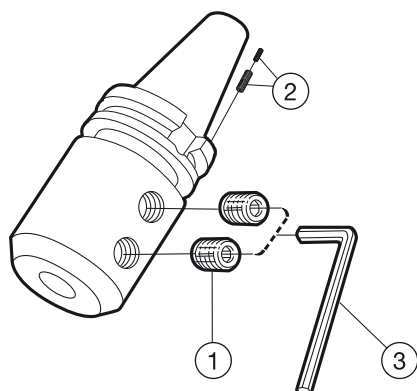
Код заказа	Комплектующие				
	1	2	4	5	6
	Крепежный болт	Шайба	Шпонка	Винт	Набор штифтов
392.55805C5022055	3212 020-464	5541 015-02	5631 012-01	3212 010-258	5643 017-02
392.55805C5027055	3212 020-514	5541 015-03	5631 010-01	3212 010-258	5643 017-02
392.55805C5032055	3212 020-564	5541 015-04	5631 010-11	3212 010-308	5643 017-02
392.55805C5040055	3212 020-614	5541 015-05	5631 051-02	3212 010-359	5643 017-02

Код заказа	Принадлежности	
	7	8
	Ключ	Ключ
392.55805C5022055	3021 010-080	3021 010-030
392.55805C5027055	3021 010-100	3021 010-030
392.55805C5032055	3021 010-120	3021 010-040
392.55805C5040055	3021 010-140	3021 010-050

Ключи (мм/Torx Plus) см. на стр. P4

Принадлежности заказываются отдельно

Патроны Weldon/ ISO 9766 с конусом BIG-PLUS® MAS-BT

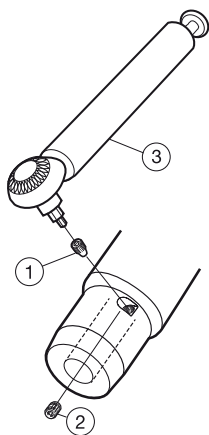


	Комплектующие		Принадлежности
	1	2	3
Код заказа	Винт	Набор штифтов	Ключ
392.55523-3020065	3214 050-559		3021 010-080
392.55523-4020065	3214 050-559	5643 017-01	3021 010-080
392.55523-3025090	3214 050-590		3021 010-100
392.55523-4025090	3214 050-590	5643 017-01	3021 010-100
392.55523-3032095	3214 050-610		3021 010-100
392.55523-4032100	3214 050-610	5643 017-01	3021 010-100
392.55523-4040110	3214 050-611	5643 017-01	3021 010-100

Ключи (мм/Torx Plus) см. на стр. P4

Принадлежности заказываются отдельно

Патроны CoroChuck™ 930 с конусом BIG-PLUS® MAS-BT



Для тяжелой обработки

	Комплектующие		Принадлежности
	1	2	3
Код заказа	Зажимной винт	Винт, регулирующий длину	Динамометрический ключ
930-BB40-HD-20-088	3214 010-458	5512 066-13	5680 099-01
930-BB40-HD-25-094	3214 010-458	5512 066-13	5680 099-01
930-BB50-HD-20-102	3214 010-458	5512 066-13	5680 099-01
930-BB50-HD-25-106	3214 010-458	5512 066-13	5680 099-01
930-BB50-HD-32-096	3214 010-459	5512 066-13	5680 099-01

Короткое исполнение

	Комплектующие		Принадлежности
	1	2	3
Код заказа	Зажимной винт	Винт, регулирующий длину	Динамометрический ключ
930-BB30-S-12-085A	3214 010-458	5512 066-12	5680 099-01
930-BB30-S-20-094A	3214 010-458	5512 066-13	5680 099-01
930-BB40-S-12-085	3214 010-458	5512 066-12	5680 099-01
930-BB40-S-20-094	3214 010-458	5512 066-13	5680 099-01
930-BB50-S-20-108	3214 010-458	5512 066-13	5680 099-01

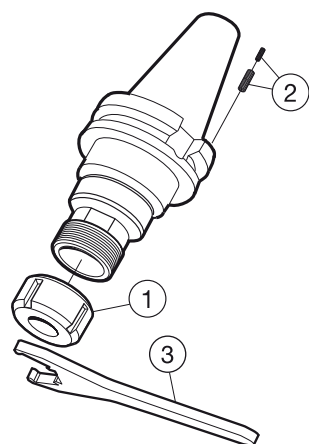
Длинное исполнение

	Комплектующие		Принадлежности
	1	2	3
Код заказа	Зажимной винт	Винт, регулирующий длину	Динамометрический ключ
930-BB30-P-06-088	3214 010-458		5680 099-01
930-BB30-P-12-103	3214 010-458	5512 066-09	5680 099-01
930-BB30-P-12-138	3214 010-458	5512 066-09	5680 099-01
930-BB30-P-12-188	3214 010-458	5512 066-09	5680 099-01
930-BB40-P-12-110	3214 010-458	5512 066-09	5680 099-01
930-BB40-P-12-145	3214 010-458	5512 066-09	5680 099-01
930-BB40-P-12-195	3214 010-458	5512 066-09	5680 099-01
930-BB40-P-20-153	3214 010-458	5512 066-12	5680 099-01

Размеры динамометрических ключей и ключей (мм / torx plus) см. на стр. P4

Принадлежности заказываются отдельно

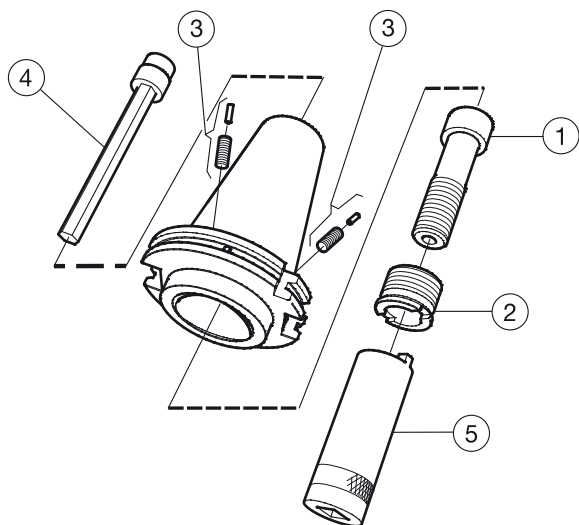
Цанговые патроны ER с конусом BIG-PLUS® MAS-BT



	Комплектующие		Принадлежности	
	1	2	3	
Код заказа	Зажимная гайка	Набор штифтов	Накидной ключ	
392.55514-3011050	5533 050-07		5680 091-03	
392.55514-3016050	5533 050-06		5680 091-01	
392.55514-3020052	5533 050-08		5680 091-02	
392.55514-3025060	5533 050-02		5680 096-02	
392.55514-4025070	5533 050-02	5643 017-01	5680 096-02	
392.55514-3032060	5533 050-03		5680 096-03	
392.55514-4040070	5533 050-04	5643 017-01	5680 096-04	

Принадлежности заказываются отдельно

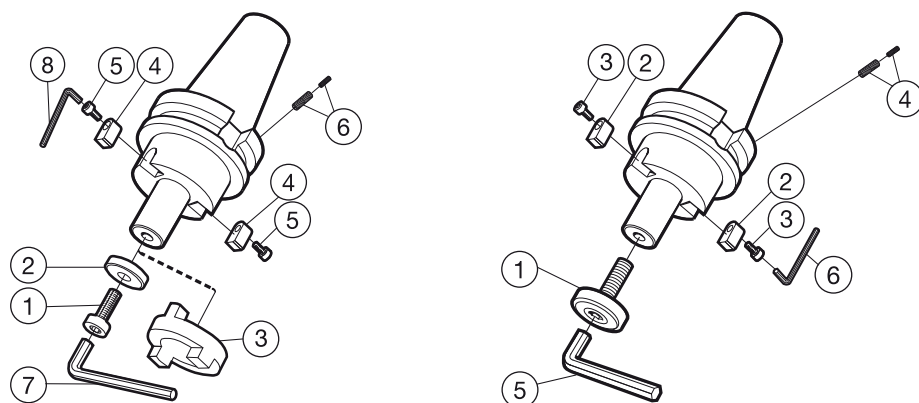
Адаптеры Coromant Carpo® с конусом BIG-PLUS® CAT-V



	Комплектующие		Принадлежности	
	1	2	4	5
Код заказа	Центральный зажимной болт	Фиксирующая гайка	Удлинитель ключа	Ключ для гайки
C10-A390.544-50 140	5512 063-14	5512 091-05	5680 015-06	5680 065-14
	Комплектующие		Принадлежности	
	1	2	4	5
Код заказа	Центральный зажимной болт	Фиксирующая гайка	Удлинитель ключа	Ключ для гайки
C3-A390.545-40 040A	5512 063-10	5512 091-04	5680 015-05	5680 065-13
C4-A390.545-40 040A	5512 063-07	5512 091-03	5680 015-05	5680 065-10
C5-A390.545-40 050A	5512 063-08	5512 091-01	5680 015-01	5680 065-11
C3-A390.545-50 040A	5512 063-10	5512 091-04	5680 015-05	5680 065-13
C3-A390.545-50 070	5512 063-10	5512 091-04	5680 015-05	5680 065-13
C4-A390.545-50 040A	5512 063-07	5512 091-03	5680 015-05	5680 065-10
C4-A390.545-50 070	5512 063-07	5512 091-03	5680 015-05	5680 065-10
C5-A390.545-50 040A	5512 063-08	5512 091-01	5680 015-01	5680 065-11
C5-A390.545-50 080	5512 063-08	5512 091-01	5680 015-01	5680 065-11
C6-A390.545-50 040A	5512 063-09	5512 091-02	5680 015-02	5680 065-12
C6-A390.545-50 090	5512 063-09	5512 091-02	5680 015-02	5680 065-12
C8-A390.545-50 100A	5512 063-09	5512 091-02	5680 015-02	5680 065-12
C8-A390.545-50 150	5512 063-09	5512 091-02	5680 015-02	5680 065-12
	Комплектующие		Принадлежности	
	1	2	4	5
Код заказа	Центральный зажимной болт	Фиксирующая гайка	Удлинитель ключа	Ключ для гайки
C4-A390.546-40 040	5512 067-02	5512 091-03	5680 015-05	5680 065-10
C5-A390.546-40 050	5512 067-03	5512 091-01	5680 015-01	5680 065-11
C6-A390.546-50 050	5512 067-04	5512 091-02	5680 015-02	5680 065-12
C8-A390.546-50 070	5512 067-04	5512 091-02	5680 015-02	5680 065-12
	Комплектующие		Принадлежности	
	1	2	4	5
Код заказа	Центральный зажимной болт	Фиксирующая гайка	Удлинитель ключа	Ключ для гайки
C8-A390.547-50 070	5512 067-04	5512 091-02	5680 015-02	5680 065-12

Размеры динамометрических ключей и ключей (мм / torx plus) см. на стр. P4
 Принадлежности заказываются отдельно

Оправки для торцевых фрез с конусом BIG-PLUS® CAT-V



Код заказа	Комплектующие				
	1	2	3	4	5
392.54005C4016045	Крепежный болт	Шайба	Переходная втулка	Шпонка	Винт
392.54005C4022040	3212 020-414	5541 015-01	3193 010-160	5631 012-01	3212 010-258
392.54005C4027050	3212 020-464	5541 015-02		5631 010-01	3212 010-258
392.54005C4032055	3212 020-514	5541 015-03		5631 010-11	3212 010-308
392.54005C4040055M	3212 020-564	5541 015-04		5631 051-02	3212 010-359
	3212 020-614	5541 015-05			

Код заказа	Комплектующие		Принадлежности	
	6	7	8	
392.54005C4016045	Набор штифтов	Ключ	Ключ	
392.54005C4022040	5643 017-01	3021 010-060	3021 010-030	
392.54005C4027050	5643 017-01	3021 010-080	3021 010-030	
392.54005C4032055	5643 017-01	3021 010-100	3021 010-040	
392.54005C4040055M	5643 017-01	3021 010-120	3021 010-050	
	5643 017-01	3021 010-140		

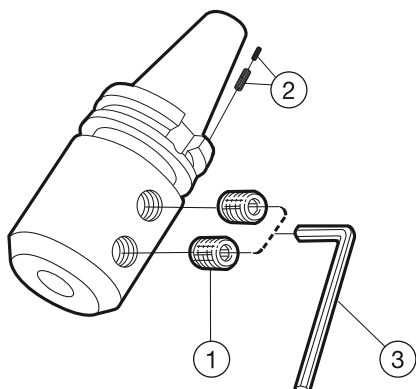
Код заказа	Комплектующие					Принадлежности	
	1a	1b	2	3	4	5a	
A392.54505C4019040	Крепежный болт	Крепежный болт	Шпонка	Винт	Набор штифтов	Ключ	
A392.54505C4025055	5512 065-02	5512 065-07	5631 013-01	8-32 X 3/8M	5643 017-01	3021 011-316	
A392.54505C4038060M	5512 065-03	5512 065-05	5631 013-02	10-32 X 3/8	5643 017-01	3021 011-516	
A392.54505C5019040	5512 065-04	5512 065-10	5631 013-04	1/4-20 X 3/4	5643 017-01	3021 011-380	
A392.54505C5025050	5512 065-07	5512 065-02	5631 013-01	8-32 X 3/8M	5643 017-02	3021 011-140	
A392.54505C5038060	5512 065-03	5512 065-05	5631 013-02	10-32 X 3/8	5643 017-02	3021 011-516	
	5512 065-10	5512 065-04	5631 013-04	1/4-20 X 3/4	5643 017-02	3021 011-380	

Код заказа	Принадлежности	
	5b	6
392.54505C4019040	Ключ	Ключ
A392.54505C4019040	3021 011-140	
A392.54505C4025055	3021 011-516	3021 011-532
A392.54505C4038060M	3021 011-380	3021 011-316
A392.54505C5019040	3021 011-316	
A392.54505C5025050	3021 011-516	3021 011-532
A392.54505C5038060	3021 011-380	3021 011-316

Ключи (мм/Torx Plus) см. на стр. P4

Принадлежности заказываются отдельно

Патроны Weldon / ISO 9766 с конусом BIG-PLUS® CAT-V



Метрическое исполнение

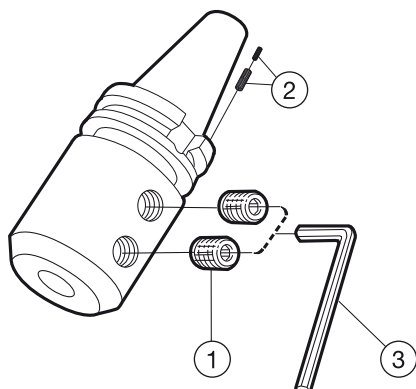
	Комплектующие		Принадлежности
	1	2	3
Код заказа	Винт	Набор штифтов	Ключ
392.55523-3016060	3214 050-539		3021 010-060
392.55523-4016065	3214 050-539	5643 017-01	3021 010-060
392.55523-3020065	3214 050-559		3021 010-080
392.55523-4020065	3214 050-559	5643 017-01	3021 010-080
392.55523-3025090	3214 050-590		3021 010-100
392.55523-4025090	3214 050-590	5643 017-01	3021 010-100
392.55523-3032095	3214 050-610		3021 010-100
392.55523-4032100	3214 050-610	5643 017-01	3021 010-100
392.55523-4040110	3214 050-611	5643 017-01	3021 010-100

	Комплектующие		Принадлежности
	1	2	3
Код заказа	Винт	Набор штифтов	Ключ
392.55823-5025100	3214 050-590	5643 017-02	3021 010-100
392.55823-5032105	3214 050-610	5643 017-02	3021 010-100
392.55823-5040115	3214 050-611	5643 017-02	3021 010-100
392.55823-5050130	3214 050-661	5643 017-02	3021 010-120

Ключи (мм/Torx Plus) см. на стр. P4

Принадлежности заказываются отдельно

Патроны Weldon / ISO 9766 с конусом BIG-PLUS® CAT-V



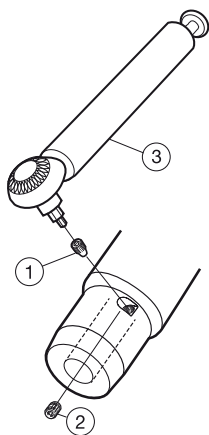
Дюймовое исполнение

	Комплектующие		Принадлежности
	1	2	3
Код заказа	Винт	Набор штифтов	Ключ
A392.54523-4015060	5514 021-03	5643 017-01	3021 011-140
A392.54523-4019065	5514 021-04	5643 017-01	3021 011-516
A392.54523-4025100	5514 021-05	5643 017-01	3021 011-380
A392.54523-4031100	5514 021-05	5643 017-01	3021 011-380
A392.54523-4038105	5514 021-05	5643 017-01	3021 011-380
A392.54523-5025085	5514 021-05	5643 017-02	3021 011-380
A392.54523-5031085	5514 021-05	5643 017-02	3021 011-380
A392.54523-5038090	5514 021-05	5643 017-02	3021 011-380

Ключи (мм/Torx Plus) см. на стр. P4

Принадлежности заказываются отдельно

Патроны CoroChuck™ 930 с конусом BIG-PLUS® CAT-V



Для тяжелой обработки

	Комплектующие		Принадлежности
	1	2	3
Код заказа	Зажимной винт	Винт, регулирующий длину	Динамометрический ключ
930-VB40-HD-20-082	3214 010-458	5512 066-13	5680 099-01
930-VB40-HD-25-101	3214 010-458	5512 066-13	5680 099-01
930-VB50-HD-20-083	3214 010-458	5512 066-13	5680 099-01
930-VB50-HD-25-087	3214 010-458	5512 066-13	5680 099-01
930-VB50-HD-32-077	3214 010-459	5512 066-13	5680 099-01

Короткое исполнение

	Комплектующие		Принадлежности
	1	2	3
Код заказа	Зажимной винт	Винт, регулирующий длину	Динамометрический ключ
930-VB40-S-12-080	3214 010-458	5512 066-12	5680 099-01
930-VB40-S-20-090	3214 010-458	5512 066-13	5680 099-01
930-VB50-S-20-089	3214 010-458	5512 066-13	5680 099-01

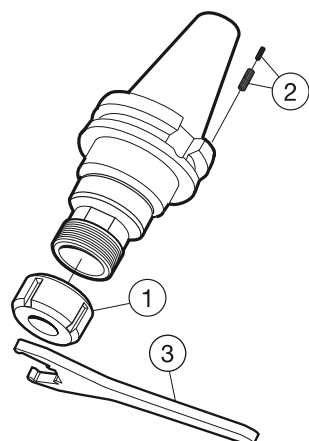
Длинное исполнение

	Комплектующие		Принадлежности
	1	2	3
Код заказа	Зажимной винт	Винт, регулирующий длину	Динамометрический ключ
930-VB40-P-12-103	3214 010-458	5512 066-09	5680 099-01
930-VB40-P-12-138	3214 010-458	5512 066-09	5680 099-01
930-VB40-P-12-188	3214 010-458	5512 066-09	5680 099-01
930-VB40-P-20-145	3214 010-458	5512 066-12	5680 099-01

Размеры динамометрических ключей и ключей (мм / torx plus) см. на стр. P4

Принадлежности заказываются отдельно

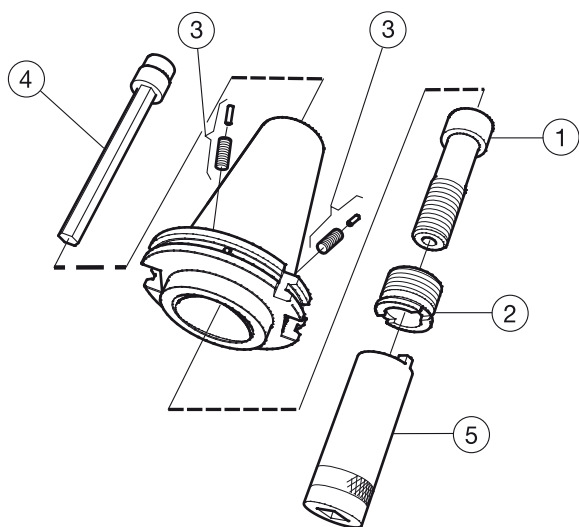
Цанговые патроны ER с конусом BIG-PLUS® CAT-V



	Комплектующие		Принадлежности
	1	2	3
Код заказа	Зажимная гайка	Набор штифтов	Накидной ключ
A392.54514-4025070	5533 050-02	5643 017-01	5680 096-02
A392.54514-4040075	5533 050-04	5643 017-01	5680 096-04

Принадлежности заказываются отдельно

Адаптеры Coromant Carpo® с конусом ISO 7388-1



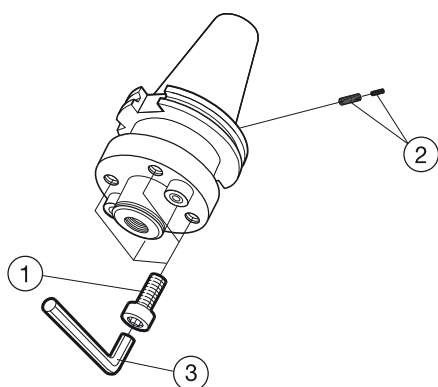
	Комплектующие			Принадлежности	
	1	2	3	4	5
Код заказа	Центральный зажимной болт	Фиксирующая гайка	Набор штифтов	Удлинитель ключа	Ключ для гайки
C3-390B.140-40 030	5512 063-10	5512 091-04	5643 017-01	5680 015-05	5680 065-13
C3-390B.140-40 060	5512 063-10	5512 091-04	5643 017-01	5680 015-05	5680 065-13
C4-390B.140-40 030	5512 063-07	5512 091-03	5643 017-01	5680 015-05	5680 065-10
C4-390B.140-40 060	5512 063-07	5512 091-03	5643 017-01	5680 015-05	5680 065-10
C5-390B.140-40 040	5512 063-08	5512 091-01	5643 017-01	5680 015-01	5680 065-11
C5-390B.140-40 080	5512 063-08	5512 091-01	5643 017-01	5680 015-01	5680 065-11
C6-390B.140-40 085	5512 063-13	5512 091-02	5643 017-01	5680 015-01	5680 065-12
C3-390B.140-50 030	5512 063-10	5512 091-04	5643 017-02	5680 015-05	5680 065-13
C3-390B.140-50 060	5512 063-10	5512 091-04	5643 017-02	5680 015-05	5680 065-13
C4-390B.140-50 030	5512 063-07	5512 091-03	5643 017-02	5680 015-05	5680 065-10
C4-390B.140-50 060	5512 063-07	5512 091-03	5643 017-02	5680 015-05	5680 065-10
C5-390B.140-50 030	5512 063-08	5512 091-01	5643 017-02	5680 015-01	5680 065-11
C5-390B.140-50 070	5512 063-08	5512 091-01	5643 017-02	5680 015-01	5680 065-11
C6-390B.140-50 030	5512 063-13	5512 091-02	5643 017-02	5680 015-02	5680 065-12
C6-390B.140-50 080	5512 063-09	5512 091-02	5643 017-02	5680 015-02	5680 065-12
C8-390B.140-50 070	5512 063-09	5512 091-02	5643 017-02	5680 015-02	5680 065-12
C8-390B.140-50 120	5512 063-09	5512 091-02	5643 017-02	5680 015-02	5680 065-12
C10-390B.140-50 140	5512 063-14	5512 091-05	5643 017-02	5680 015-06	5680 065-14

	Комплектующие		Принадлежности	
	1	2	4	5
Код заказа	Центральный зажимной болт	Фиксирующая гайка	Удлинитель ключа	Ключ для гайки
C8-390.140-60 120	5512 063-09	5512 091-02	5680 015-02	5680 065-12
C10-390.140-60 050	5512 063-14	5512 091-02	5680 015-06	5680 065-14

Размеры динамометрических ключей и ключей (мм / torx plus) см. на стр. P4

Принадлежности заказываются отдельно

Оправки для торцевых фрез с конусом ISO 7388-1



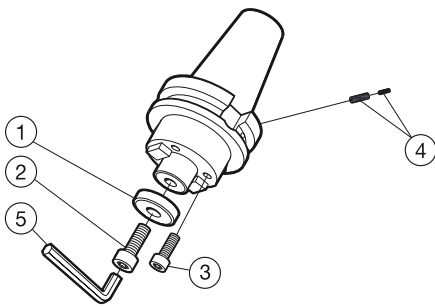
Метрическое исполнение

	Комплектующие		Принадлежности
	1	2	3
Код заказа	Винт	Винт для подвода СОЖ	Ключ
A1F05-50 60 070	3212 010-566	3214 010-355	3021 010-140

Размеры динамометрических ключей и ключей (мм / torx plus) см. на стр. P4

Принадлежности заказываются отдельно

Оправки для торцевых фрез с конусом ISO 7388-1



Метрическое исполнение

Код заказа	Комплектующие				Принадлежности
	1	2	3	4	5
	Шайба	Центральный зажимной болт	Винт	Набор штифтов	Ключ
A1B05-40 16 035	5541 015-01	3212 020-410		5643 017-01	3021 010-060
A1B05-40 16 100	5541 015-01	3212 020-410		5643 017-01	3021 010-060
A1B05-40 22 035	5541 015-02	3212 020-461		5643 017-01	3021 010-080
A1B05-40 22 100	5541 015-02	3212 020-461		5643 017-01	3021 010-080
A1B05-40 27 035	5541 015-03	3212 020-512		5643 017-01	3021 010-100
A1B05-40 27 100	5541 015-03	3212 020-512		5643 017-01	3021 010-100
A1B05-40 32 050	5541 015-04	3212 020-563		5643 017-01	3021 010-120
A1B05-50 22 035	5541 015-02	3212 020-461		5643 017-02	3021 010-080
A1B05-50 22 100	5541 015-02	3212 020-461		5643 017-02	3021 010-080
A1B05-50 27 035	5541 015-03	3212 020-512		5643 017-02	3021 010-100
A1B05-50 27 100	5541 015-03	3212 020-512		5643 017-02	3021 010-100
A1B05-50 32 035	5541 015-04	3212 020-563		5643 017-02	3021 010-120
A1B05-50 32 100	5541 015-04	3212 020-563		5643 017-02	3021 010-120
A1B05-50 40 050	5541 015-05	3212 020-614	3212 020-514	5643 017-02	3021 010-140

Размеры динамометрических ключей и ключей (мм / torx plus) см. на стр. P4

Принадлежности заказываются отдельно

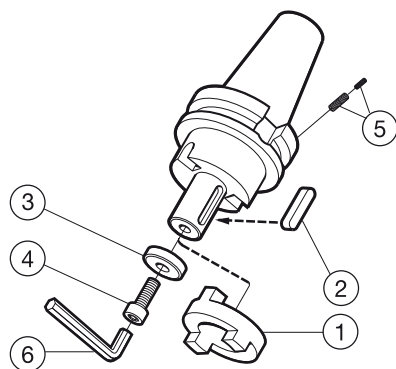
Установочный винт с отверстием для СОЖ

Размер оправки	Винт		Ключ (мм) ²⁾
16	5512 073-03	(M8)	3021 010-060 (6.0)
22	5512 073-01	(M10)	3021 010-080 (8.0)
22 ¹⁾	5512 073-04 ¹⁾	(M10)	3021 010-080 (8.0)
27	5512 073-02	(M12)	3021 010-100 (10.0)
32	5512 073-05	(M16)	3021 010-140 (14.0)

¹⁾ Оптимизирован: занижена высота и уменьшен диаметр головки

²⁾ Принадлежности, заказываются отдельно

Оправки для дисковых фрез с конусом ISO 7388-1



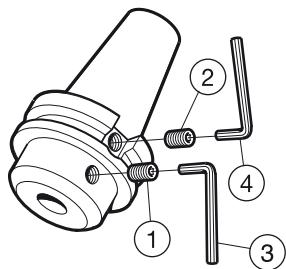
Метрическое исполнение

	Комплектующие				
	1	2	3	4	5
Код заказа	Переходная втулка	Шпонка	Шайба	Центральный зажимной болт	Набор штифтов
A1B08-40 22 055	3193 010-220	3191 010-562	5541 015-02	3212 020-464	5643 017-01
A1B08-40 27 055	3193 010-270	5632 010-06	5541 015-03	3212 020-512	5643 017-01
A1B08-40 32 060	3193 010-320	5632 010-07	5541 015-04	3212 020-563	5643 017-01
A1B08-40 40 060	3193 010-400	3191 010-664	5541 015-05	3212 020-614	5643 017-01
	Принадлежности				
	6				
Код заказа	Ключ				
A1B08-40 22 055	3021 010-080				
A1B08-40 27 055	3021 010-100				
A1B08-40 32 060	3021 010-120				
A1B08-40 40 060	3021 010-140				

Размеры динамометрических ключей и ключей (мм / torx plus) см. на стр. P4

Принадлежности заказываются отдельно

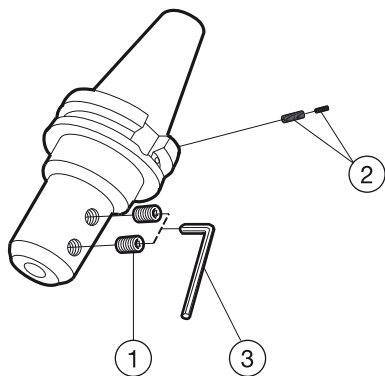
Патроны Weldon с конусом ISO 7388-1



	Комплектующие		Принадлежности	
	1	2	3	4
Код заказа	Винт	Винт	Ключ	Ключ
A1X20-40 16 035	3214 050-539		3021 010-060	
A1X20-40 18 035	5514 023-03		3021 010-060	
A1X20-40 20 040	5514 023-04		3021 010-080	
A1X20-40 25 060	5514 023-05		3021 010-100	
A1X20-40 32 070	3214 050-610	5514 023-02	3021 010-100	3021 010-040

Размеры динамометрических ключей и ключей (мм / torx plus) см. на стр. P4
 Принадлежности заказываются отдельно

Патроны Weldon с конусом ISO 7388-1

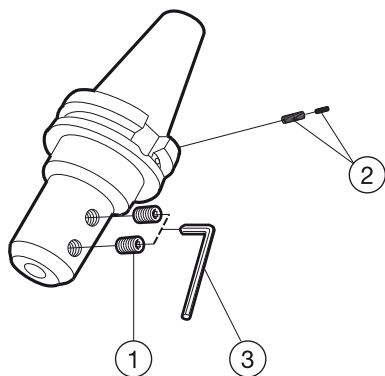


	Комплектующие		Принадлежности
	1	2	3
Код заказа	Винт	Набор штифтов	Ключ
A1B20-40 06 050	3214 050-357	5643 017-01	174.1-864
A1B20-40 06 100	3214 050-357	5643 017-01	174.1-864
A1B20-40 08 050	3214 050-407	5643 017-01	3021 010-040
A1B20-40 08 100	3214 050-407	5643 017-01	3021 010-040
A1B20-40 10 050	3214 050-458	5643 017-01	3021 010-050
A1B20-40 10 100	3214 050-458	5643 017-01	3021 010-050
A1B20-40 12 050	3214 050-509	5643 017-01	3021 010-060
A1B20-40 12 100	3214 050-509	5643 017-01	3021 010-060
A1B20-40 16 063	3214 050-539	5643 017-01	3021 010-060
A1B20-40 16 100	3214 050-539	5643 017-01	3021 010-060
A1B20-40 18 063	3214 050-539	5643 017-01	3021 010-060
A1B20-40 18 100	3214 050-539	5643 017-01	3021 010-060
A1B20-40 20 063	3214 050-559	5643 017-01	3021 010-080
A1B20-40 20 100	3214 050-559	5643 017-01	3021 010-080
A1B20-40 25 100	3214 050-590	5643 017-01	3021 010-100
A1B20-40 32 100	3214 050-610	5643 017-01	3021 010-100
A1B20-50 06 063	3214 050-357	5643 017-02	174.1-864
A1B20-50 08 063	3214 050-407	5643 017-02	3021 010-040
A1B20-50 10 063	3214 050-458	5643 017-02	3021 010-050
A1B20-50 12 063	3214 050-509	5643 017-02	3021 010-060
A1B20-50 16 063	3214 050-539	5643 017-02	3021 010-060
A1B20-50 18 063	3214 050-539	5643 017-02	3021 010-060
A1B20-50 20 063	3214 050-559	5643 017-02	3021 010-080
A1B20-50 20 100	3214 050-559	5643 017-02	3021 010-080
A1B20-50 25 080	3214 050-590	5643 017-02	3021 010-100
A1B20-50 25 100	3214 050-590	5643 017-02	3021 010-100
A1B20-50 32 100	3214 050-610	5643 017-02	3021 010-100
A1B20-50 32 160	3214 050-610	5643 017-02	3021 010-100
A1B20-50 40 120	3214 050-610	5643 017-02	3021 010-100

Размеры динамометрических ключей и ключей (мм / torx plus) см. на стр. P4

Принадлежности заказываются отдельно

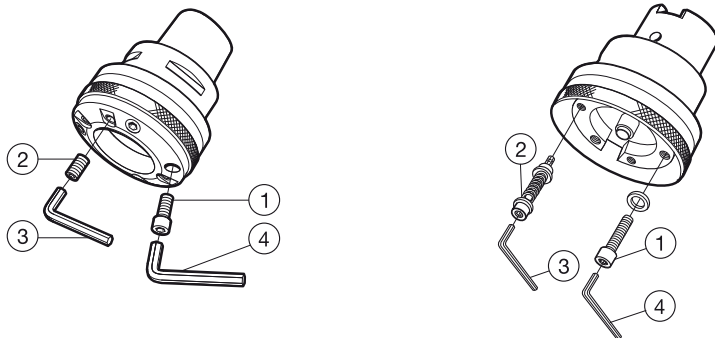
Патроны ISO 9766 с конусом ISO 7388-1



	Комплектующие		Принадлежности
	1	2	3
Код заказа	Винт	Набор штифтов	Ключ
A1B27-40 16 080	5514 042-04	5643 017-01	3021 010-040
A1B27-40 20 080	5514 042-04	5643 017-01	3021 010-040
A1B27-40 25 085	416.1-838	5643 017-01	3021 010-060
A1B27-40 32 090	416.1-838	5643 017-01	3021 010-060
A1B27-50 16 080	5514 042-04	5643 017-02	3021 010-040
A1B27-50 20 080	5514 042-04	5643 017-02	3021 010-040
A1B27-50 25 085	416.1-838	5643 017-02	3021 010-060
A1B27-50 32 090	416.1-838	5643 017-02	3021 010-060
A1B27-50 40 090	5514 042-03	5643 017-02	3021 010-080
A1B27-50 50 100	416.1-839	5643 017-02	3021 010-080

Размеры динамометрических ключей и ключей (мм / torx plus) см. на стр. P4
 Принадлежности заказываются отдельно

Регулируемые патроны ISO 9766 с конусом ISO 7388-1



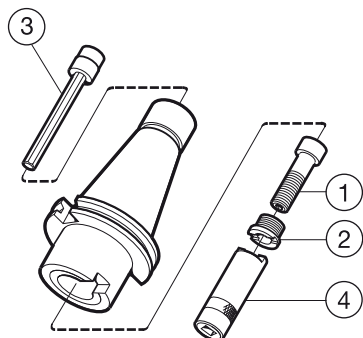
	Комплектующие		Комплектующие для сборки	Принадлежности
	1	2	3	4
Код заказа	Винт	Винт	Ключ	Ключ
392.272277-40 01 055A	3212 010-360	5519 026-06	3021 010-040	3021 010-050
392.140277-40 01 055A	3212 010-360	5519 026-06	3021 010-040	3021 010-050
392.272277-50 02 055A	3212 010-360	5519 026-06	3021 010-040	3021 010-050
392.140277-50 02 055A	3212 010-360	5519 026-06	3021 010-040	3021 010-050

	Комплектующие	Принадлежности		
	1	2	3	4
Код заказа	Винт	Набор для установки	Ключ	Ключ
392.272277-50 03 075A	3212 010-411	5519 200-01	3021 010-050	3021 010-060
392.140277-50 03 075A	3212 010-411	5519 200-01	3021 010-060	3021 010-050

Размеры динамометрических ключей и ключей (мм / torx plus) см. на стр. P4

Принадлежности заказываются отдельно

Адаптеры Varilock с конусом ISO 7388-1



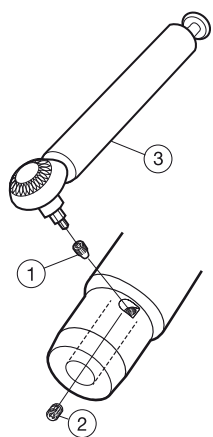
	Комплектующие		Принадлежности	
	1	2	3	4
Код заказа	Центральный зажимной болт	Фиксирующая гайка	Удлинитель ключа	Ключ для гайки
390.140-50 63 027	5512 063-02	5512 091-02	5680 015-01	5680 065-02
390.140-50 80 027	5512 063-02	5512 091-02	5680 015-01	5680 065-02

	Комплектующие		Принадлежности	
	1	2	3	4
Код заказа	Центральный зажимной болт	Фиксирующая гайка	Удлинитель ключа	Ключ для гайки
390.272-50 63 027	5512 063-02	5512 091-02	5680 015-02	5680 065-02
390.272-50 80 027	5512 063-02	5512 091-02	5680 015-02	5680 065-02

Размеры динамометрических ключей и ключей (мм / torx plus) см. на стр. P4

Принадлежности заказываются отдельно

Патроны CoroChuck™ 930 с конусом ISO 73888-1



Для тяжелой обработки

	Комплектующие		Принадлежности
	1	2	3
Код заказа	Зажимной винт	Винт, регулирующий длину	Динамометрический ключ
930-I40-HD-20-097	3214 010-458	5512 066-13	5680 099-01
930-I40-HD-25-103	3214 010-458	5512 066-13	5680 099-01
930-I50-HD-20-083	3214 010-458	5512 066-13	5680 099-01
930-I50-HD-25-087	3214 010-458	5512 066-13	5680 099-01
930-I50-HD-32-077	3214 010-459	5512 066-13	5680 099-01

Короткое исполнение

	Комплектующие		Принадлежности
	1	2	3
Код заказа	Зажимной винт	Винт, регулирующий длину	Динамометрический ключ
930-I40-S-12-080	3214 010-458	5512 066-12	5680 099-01
930-I40-S-20-090	3214 010-458	5512 066-13	5680 099-01
930-I50-S-20-089	3214 010-458	5512 066-13	5680 099-01

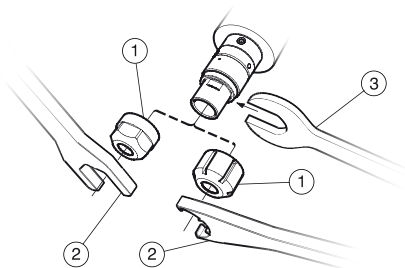
Длинное исполнение

	Комплектующие		Принадлежности
	1	2	3
Код заказа	Зажимной винт	Винт, регулирующий длину	Динамометрический ключ
930-I40-P-12-103	3214 010-458	5512 066-09	5680 099-01
930-I40-P-12-138	3214 010-458	5512 066-09	5680 099-01
930-I40-P-12-188	3214 010-458	5512 066-09	5680 099-01
930-I40-P-20-145	3214 010-458	5512 066-12	5680 099-01

Размеры динамометрических ключей и ключей (мм / torx plus) см. на стр. P4

Принадлежности заказываются отдельно

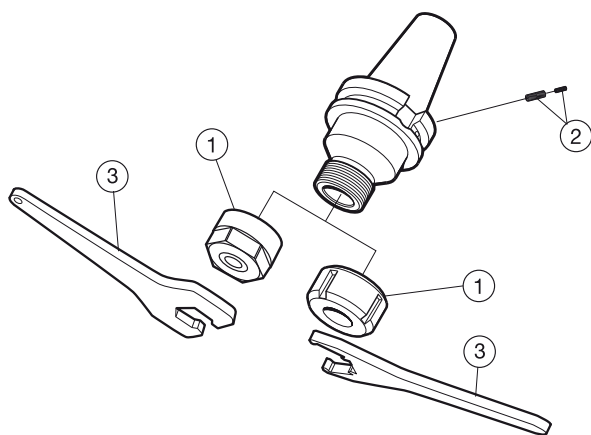
Патроны CoroChuck™ 970 с конусом ISO 73888-1



	Комплекующие	Принадлежности		
		1b	2	3
Код заказа	Гайка	Гайка без подвода СОЖ	Накидной ключ	Накидной ключ
970-140-20-102	5533 051-02	5533 050-08	5680 091-02	5680 092-04
970-140-25-122	5533 051-03	5533 050-02	5680 096-02	5680 092-05
970-150-20-106	5533 051-02	5533 050-08	5680 091-02	5680 092-04
970-150-25-126	5533 051-03	5533 050-02	5680 096-02	5680 092-05
970-150-40-155	5533 051-05	5533 050-04	5680 096-04	5680 092-06

Принадлежности заказываются отдельно

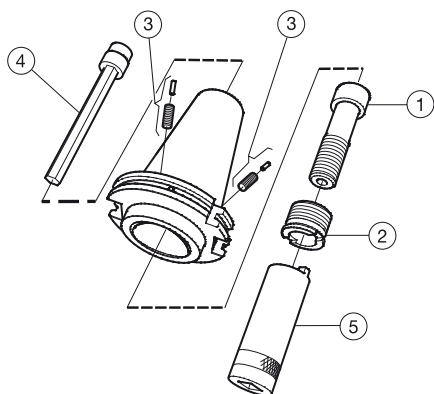
Цанговые патроны ER с конусом ISO 7388-1



	Комплектующие			Принадлежности
	1	2	3	
Код заказа	Зажимная гайка	Набор штифтов	Накидной ключ	
A1B14-40 16 070	5533 050-06	5643 017-01	5680 091-01	
A1B14-40 16 100	5533 050-06	5643 017-01	5680 091-01	
A1B14-40 20 070	5533 050-08	5643 017-01	5680 091-02	
A1B14-40 20 100	5533 050-08	5643 017-01	5680 091-02	
A1B14-40 25 070	5533 050-02	5643 017-01	5680 096-02	
A1B14-40 25 100	5533 050-02	5643 017-01	5680 096-02	
A1B14-40 32 070	5533 050-03	5643 017-01	5680 096-03	
A1B14-40 40 070	5533 050-04	5643 017-01	5680 096-04	
A1B14-50 20 070	5533 050-08	5643 017-02	5680 091-02	
A1B14-50 20 100	5533 050-08	5643 017-02	5680 091-02	
A1B14-50 25 070	5533 050-02	5643 017-02	5680 096-02	
A1B14-50 25 100	5533 050-02	5643 017-02	5680 096-02	
A1B14-50 32 070	5533 050-03	5643 017-02	5680 096-03	
A1B14-50 32 100	5533 050-03	5643 017-02	5680 096-03	
A1B14-50 40 070	5533 050-04	5643 017-02	5680 096-04	

Принадлежности заказываются отдельно

Адаптеры Coromant Carpo® с конусом MAS-BT 403



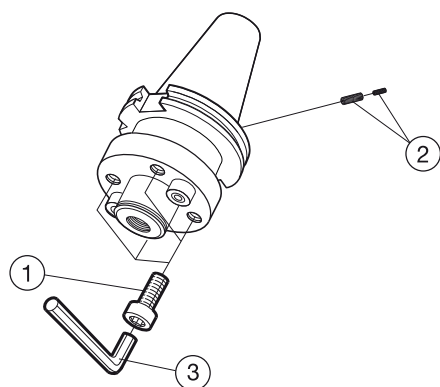
Код заказа	Комплектующие		Принадлежности	
	1 Центральный зажимной болт	2 Фиксирующая гайка	4 Удлинитель ключа	5 Ключ для гайки
C3-390.55-30 030	5512 063-10	5512 091-04	5680 015-05	5680 065-13
C3-390.55-30 060	5512 063-10	5512 091-04	5680 015-05	5680 065-13
C4-390.55-30 060	5512 063-07	5512 091-03	5680 015-05	5680 065-10
C5-390.55-30 080	5512 063-15	5512 091-01	5680 015-05	5680 065-11
C8-390.58-60 120	5512 063-09	5512 091-02	5680 015-02	5680 065-12
C10-390.58-60 080	5512 063-14	5512 091-05	5680 015-06	5680 065-14

Код заказа	Комплектующие			Принадлежности	
	1 Центральный зажимной болт	2 Фиксирующая гайка	3 Набор штифтов	4 Удлинитель ключа	5 Ключ для гайки
C3-390B.55-40 030	5512 063-10	5512 091-04	5643 017-01	5680 015-05	5680 065-13
C3-390B.55-40 060	5512 063-10	5512 091-04	5643 017-01	5680 015-05	5680 065-13
C4-390B.55-40 030	5512 063-07	5512 091-03	5643 017-01	5680 015-05	5680 065-10
C4-390B.55-40 060	5512 063-07	5512 091-03	5643 017-01	5680 015-05	5680 065-10
C5-390B.55-40 050	5512 063-08	5512 091-01	5643 017-01	5680 015-01	5680 065-11
C5-390B.55-40 090	5512 063-08	5512 091-01	5643 017-01	5680 015-01	5680 065-11
C6-390B.55-40 075	5512 063-13	5512 091-02	5643 017-01	5680 015-01	5680 065-12
C3-390B.58-50 040	5512 063-10	5512 091-04	5643 017-02	5680 015-05	5680 065-13
C3-390B.58-50 070	5512 063-10	5512 091-04	5643 017-02	5680 015-05	5680 065-13
C4-390B.58-50 040	5512 063-07	5512 091-03	5643 017-02	5680 015-05	5680 065-10
C4-390B.58-50 070	5512 063-07	5512 091-03	5643 017-02	5680 015-05	5680 065-10
C5-390B.58-50 040	5512 063-08	5512 091-01	5643 017-02	5680 015-01	5680 065-11
C5-390B.58-50 080	5512 063-08	5512 091-01	5643 017-02	5680 015-01	5680 065-11
C6-390B.58-50 050	5512 063-09	5512 091-02	5643 017-02	5680 015-02	5680 065-12
C6-390B.58-50 100	5512 063-09	5512 091-02	5643 017-02	5680 015-02	5680 065-12
C8-390B.58-50 070	5512 063-09	5512 091-02	5643 017-02	5680 015-02	5680 065-12
C8-390B.58-50 120	5512 063-09	5512 091-02	5643 017-02	5680 015-02	5680 065-12
C10-390B.58-50 140	5512 063-14	5512 091-05	5643 017-02	5680 015-06	5680 065-14

Код заказа	Комплектующие		Принадлежности	
	1 Центральный зажимной болт	2 Фиксирующая гайка	4 Удлинитель ключа	5 Ключ для гайки
C5-390.605-40 030	5512 067-03	5512 091-01	5680 015-01	5680 065-11
C6-390.605-50 040	5512 067-04	5512 091-02	5680 015-02	5680 065-12
C8-390.605-50 070	5512 067-04	5512 091-02	5680 015-02	5680 065-12

Размеры динамометрических ключей и ключей (мм / torx plus) см. на стр. P4
 Принадлежности заказываются отдельно

Оправки для торцевых фрез с конусом MAS-BT 403



	Комплектующие		Принадлежности
	1	2	3
Код заказа	Винт	Винт для подвода СОЖ	Ключ
A2F05-50 60 080	3212 010-566	3214 010-355	3021 010-140

Размеры динамометрических ключей и ключей (мм / torx plus) см. на стр. P4
Принадлежности заказываются отдельно

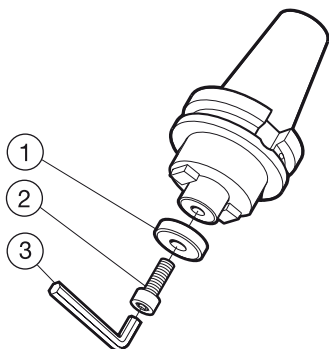
Установочный винт с отверстием для СОЖ

Размер оправки	Винт		Ключ (мм) ²⁾
16	5512 073-03	(M8)	3021 010-060 (6.0)
22	5512 073-01	(M10)	3021 010-080 (8.0)
22 ¹⁾	5512 073-04 ¹⁾	(M10)	3021 010-080 (8.0)
27	5512 073-02	(M12)	3021 010-100 (10.0)
32	5512 073-05	(M16)	3021 010-140 (14.0)

¹⁾ Оптимизирован: занижена высота и уменьшен диаметр головки

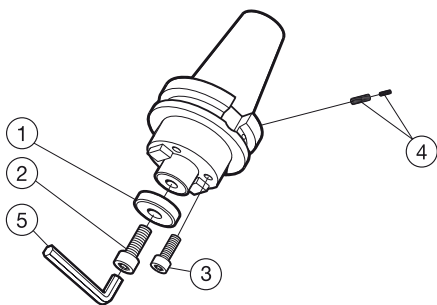
²⁾ Принадлежности, заказываются отдельно

Оправки для торцевых фрез с конусом MAS-BT 403



Метрическое исполнение

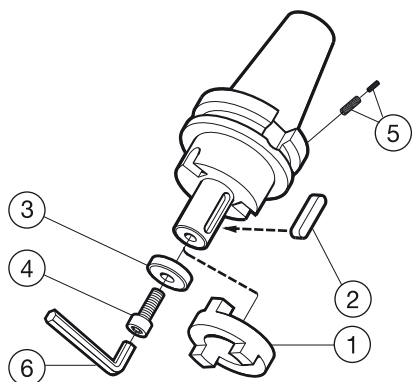
Код заказа	Комплектующие		Принадлежности
	1	2	3
A205-30 16 035	Шайба 5541 015-01	Центральный зажимной болт 3212 020-410	Ключ 3021 010-060
A205-30 22 035	5541 015-02	3212 020-461	3021 010-080
A205-30 27 035	5541 015-03	3212 020-512	3021 010-100
A205-30 32 050	5541 015-04	3212 020-563	3021 010-120



Код заказа	Комплектующие				Принадлежности
	1	2	3	4	5
A2B05-40 16 035	Шайба 5541 015-01	Центральный зажимной болт 3212 020-410	Винт	Набор штифтов 5643 017-01	Ключ 3021 010-060
A2B05-40 16 100	5541 015-01	3212 020-410		5643 017-01	3021 010-060
A2B05-40 22 035	5541 015-02	3212 020-461		5643 017-01	3021 010-080
A2B05-40 22 100	5541 015-02	3212 020-461		5643 017-01	3021 010-080
A2B05-40 27 035	5541 015-03	3212 020-512		5643 017-01	3021 010-100
A2B05-40 27 100	5541 015-03	3212 020-512		5643 017-01	3021 010-100
A2B05-40 32 065	5541 015-04	3212 020-563		5643 017-01	3021 010-120
A2B05-40 40 070	5541 015-05	3212 020-614		5643 017-01	3021 010-140
A2B05-50 22 055	5541 015-02	3212 020-461		5643 017-02	3021 010-080
A2B05-50 22 100	5541 015-02	3212 020-461		5643 017-02	3021 010-080
A2B05-50 27 055	5541 015-03	3212 020-512		5643 017-02	3021 010-100
A2B05-50 27 100	5541 015-03	3212 020-512		5643 017-02	3021 010-100
A2B05-50 32 055	5541 015-04	3212 020-563		5643 017-02	3021 010-120
A2B05-50 32 100	5541 015-04	3212 020-563		5643 017-02	3021 010-120
A2B05-50 40 055	5541 015-05	3212 020-614	3212 010-514	5643 017-02	3021 010-140

Размеры динамометрических ключей и ключей (мм / torx plus) см. на стр. P4
Принадлежности заказываются отдельно

Оправки для дисковых фрез с конусом MAS-BT 403



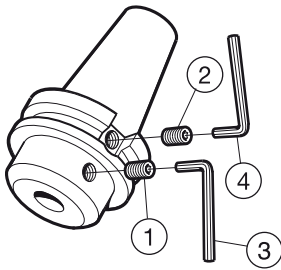
	Комплектующие					Принадлежности
	1	2	3	4	6	
Код заказа	Переходная втулка	Шпонка	Шайба	Центральный зажимной болт	Ключ	
A208-30 16 045	3193 010-160	3191 010-460	5541 015-01	3212 020-410	3021 010-060	
A208-30 22 047	3193 010-220	3191 010-562	5541 015-02	3212 020-461	3021 010-080	
A208-30 27 050	3193 010-270	5632 010-06	5541 015-03	3212 020-512	3021 010-100	

	Комплектующие					Принадлежности
	1	2	3	4	5	6
Код заказа	Переходная втулка	Шпонка	Шайба	Центральный зажимной болт	Набор штифтов	Ключ
A2B08-40 22 055	3193 010-220	3191 010-562	5541 015-02	3212 020-461	5643 017-01	3021 010-080
A2B08-40 27 055	3193 010-270	5632 010-06	5541 015-03	3212 020-512	5643 017-01	3021 010-100
A2B08-40 32 060	3193 010-320	5632 010-07	5541 015-04	3212 020-563	5643 017-01	3021 010-120
A2B08-40 40 070	3193 010-400	3191 010-664	5541 015-05	3212 020-614	5643 017-01	3021 010-140

Размеры динамометрических ключей и ключей (мм / torx plus) см. на стр. P4

Принадлежности заказываются отдельно

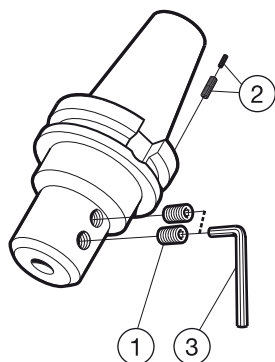
Патроны Weldon с конусом MAS-BT 403



	Комплектующие		Принадлежности	
	1	2	3	4
Код заказа	Винт	Винт	Ключ	Ключ
A2X20-40 16 035	5514 023-03		3021 010-060	
A2X20-40 18 035	5514 023-03		3021 010-060	
A2X20-40 20 035	5514 023-04		3021 010-060	
A2X20-40 25 060	5514 023-06	3214 050-407	3021 010-100	3021 010-040
A2X20-40 32 065	5514 023-08	3214 010-406	3021 010-100	3021 010-040

Размеры динамометрических ключей и ключей (мм / torx plus) см. на стр. P4
 Принадлежности заказываются отдельно

Патроны Weldon с конусом MAS-BT 403

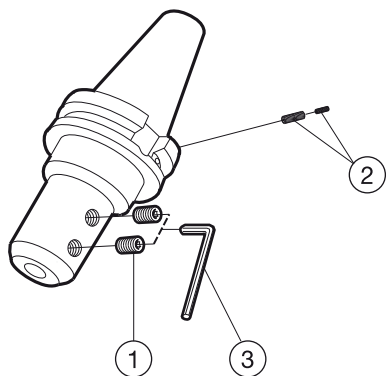


	Комплекующие		Принадлежности
	1	2	3
Код заказа	Винт	Набор штифтов	Ключ
392.45520-40 20 089	5514 022-08	5643 017-01	3021 011-516
392.45520-40 25 100	5514 022-09	5643 017-01	3021 011-380
392.45520-40 32 100	5514 022-07	5643 017-01	3021 011-380
392.45520-50 20 095	5514 022-08	5643 017-02	3021 011-516
392.45520-50 25 100	5514 022-09	5643 017-02	3021 011-380
392.45520-50 32 100	5514 022-07	5643 017-02	3021 011-380
392.45520-50 40 100	5514 022-07	5643 017-02	3021 011-380

Размеры динамометрических ключей и ключей (мм / torx plus) см. на стр. P4

Принадлежности заказываются отдельно

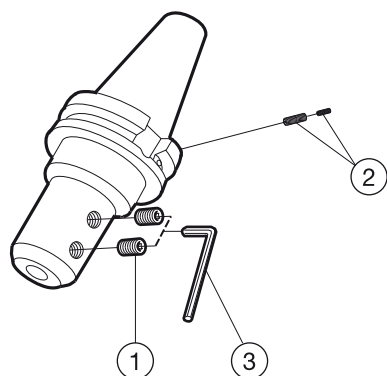
Патроны Weldon с конусом MAS-BT 403



Код заказа	Комплектующие		Принадлежности
	1	2	3
	Винт	Набор штифтов	Ключ
A2B20-30 06 050	3214 050-357		174.1-864
A2B20-30 08 050	3214 050-407		3021 010-040
A2B20-30 10 050	3214 050-458		3021 010-050
A2B20-30 12 052	3214 050-509		3021 010-060
A2B20-30 16 063	3214 050-539		3021 010-060
A2B20-30 20 063	3214 050-559		3021 010-080
A2B20-40 06 050	3214 050-357	5643 017-01	174.1-864
A2B20-40 06 100	3214 050-357	5643 017-01	174.1-864
A2B20-40 08 050	3214 050-407	5643 017-01	3021 010-040
A2B20-40 08 100	3214 050-407	5643 017-01	3021 010-040
A2B20-40 10 063	3214 050-458	5643 017-01	3021 010-050
A2B20-40 10 100	3214 050-458	5643 017-01	3021 010-050
A2B20-40 12 063	3214 050-509	5643 017-01	3021 010-060
A2B20-40 12 100	3214 050-509	5643 017-01	3021 010-060
A2B20-40 16 063	3214 050-539	5643 017-01	3021 010-060
A2B20-40 16 100	3214 050-539	5643 017-01	3021 010-060
A2B20-40 20 063	3214 050-559	5643 017-01	3021 010-080
A2B20-40 20 100	3214 050-559	5643 017-01	3021 010-080
A2B20-40 25 090	5514 023-06	5643 017-01	3021 010-100
A2B20-40 25 160	5514 023-06	5643 017-01	3021 010-100
A2B20-40 32 100	5514 023-07		3021 010-100
A2B20-50 06 063	3214 050-357	5643 017-02	174.1-864
A2B20-50 08 063	3214 050-407	5643 017-02	3021 010-040
A2B20-50 10 070	3214 050-458	5643 017-02	3021 010-050
A2B20-50 12 080	3214 050-509	5643 017-02	3021 010-060
A2B20-50 16 080	3214 050-539	5643 017-02	3021 010-060
A2B20-50 20 080	3214 050-559	5643 017-02	3021 010-080
A2B20-50 20 100	3214 050-559	5643 017-02	3021 010-080
A2B20-50 25 100	3214 050-590	5643 017-02	3021 010-100
A2B20-50 25 160	3214 050-590	5643 017-02	3021 010-100
A2B20-50 32 105	3214 050-610	5643 017-02	3021 010-100
A2B20-50 32 160	3214 050-610	5643 017-02	3021 010-100
A2B20-50 40 115	3214 050-610	5643 017-02	3021 010-100

Размеры динамометрических ключей и ключей (мм / torx plus) см. на стр. P4
 Принадлежности заказываются отдельно

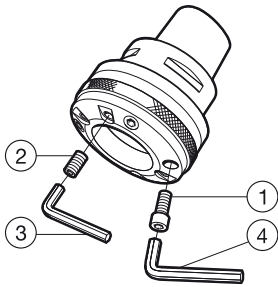
Патроны ISO 9766 с конусом MAS-BT 403



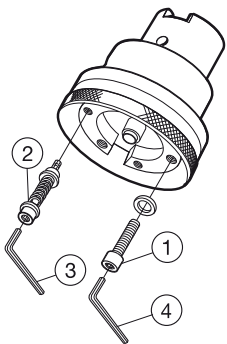
	Комплектующие		Принадлежности
	1	2	3
Код заказа	Винт	Набор штифтов	Ключ
A227-30 16 080	5514 042-04		3021 010-040
A227-30 20 080	5514 042-04		3021 010-040
A227-30 25 085	416.1-838		3021 010-060
A227-30 32 090	416.1-838		3021 010-060
A2B27-40 16 070	5514 042-04	5643 017-01	3021 010-040
A2B27-40 20 075	5514 042-04	5643 017-01	3021 010-040
A2B27-40 25 080	416.1-838	5643 017-01	3021 010-060
A2B27-40 32 085	416.1-838	5643 017-01	3021 010-060
A2B27-50 16 080	5514 042-04	5643 017-02	3021 010-040
A2B27-50 20 085	5514 042-04	5643 017-02	3021 010-040
A2B27-50 25 090	416.1-838	5643 017-02	3021 010-060
A2B27-50 32 095	416.1-838	5643 017-02	3021 010-060
A2B27-50 40 105	5514 042-03	5643 017-02	3021 010-080
A2B27-50 50 113	416.1-839	5643 017-02	3021 010-080

Размеры динамометрических ключей и ключей (мм / torx plus) см. на стр. P4
Принадлежности заказываются отдельно

Регулируемые патроны ISO 9766 с конусом MAS-BT 403



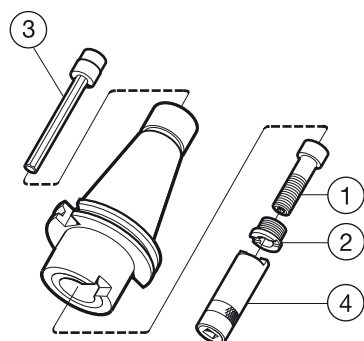
	Комплектующие		Комплектующие для сборки	Принадлежности
	1	2	3	4
Код заказа	Винт	Винт	Ключ	Ключ
392.55277-40 01 055A	3212 010-360	5519 026-06	3021 010-040	3021 010-050
392.58277-50 02 063A	3212 010-360	5519 026-06	3021 010-040	3021 010-050



	Комплектующие	Принадлежности		
	1	2	3	4
Код заказа	Винт	Набор для установки	Ключ	Ключ
392.58277-50 03 080B	3212 010-411	5519 200-01	3021 010-050	3021 010-060

Размеры динамометрических ключей и ключей (мм / torx plus) см. на стр. P4
 Принадлежности заказываются отдельно

Адаптеры Varilock с конусом MAS-BT 403

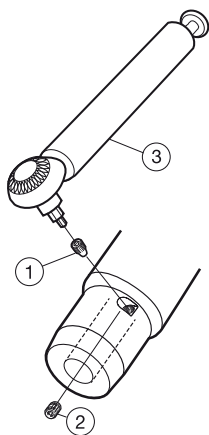


	Комплектующие		Принадлежности	
	1	2	3	4
Код заказа	Центральный зажимной болт	Фиксирующая гайка	Удлинитель ключа	Ключ для гайки
390.58-50 80 040	5512 063-02	5512 091-02	5680 015-02	5680 065-02

Размеры динамометрических ключей и ключей (мм / torx plus) см. на стр. P4

Принадлежности заказываются отдельно

Патроны CoroChuck™ 930 с конусом MAS-BT 403



Для тяжелой обработки

	Комплектующие		Принадлежности
	1	2	3
Код заказа	Зажимной винт	Винт, регулирующий длину	Динамометрический ключ
930-B40-HD-20-088	3214 010-458	5512 066-13	5680 099-01
930-B40-HD-25-094	3214 010-458	5512 066-13	5680 099-01
930-B50-HD-20-102	3214 010-458	5512 066-13	5680 099-01
930-B50-HD-25-106	3214 010-458	5512 066-13	5680 099-01
930-B50-HD-32-096	3214 010-459	5512 066-13	5680 099-01

Короткое исполнение

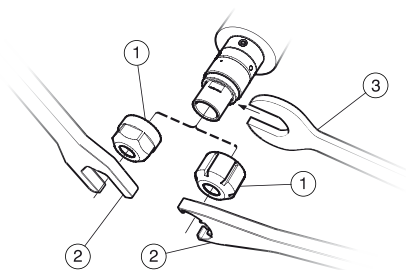
	Комплектующие		Принадлежности
	1	2	3
Код заказа	Зажимной винт	Винт, регулирующий длину	Динамометрический ключ
930-B30-S-12-085A	3214 010-458	5512 066-12	5680 099-01
930-B30-S-20-094A	3214 010-458	5512 066-13	5680 099-01
930-B40-S-12-085	3214 010-458	5512 066-12	5680 099-01
930-B40-S-20-094	3214 010-458	5512 066-13	5680 099-01
930-B50-S-20-108	3214 010-458	5512 066-13	5680 099-01

Длинное исполнение

	Комплектующие		Принадлежности
	1	2	3
Код заказа	Зажимной винт	Винт, регулирующий длину	Динамометрический ключ
930-B30-P-06-088	3214 010-458	5512 066-09	5680 099-01
930-B30-P-12-103	3214 010-458	5512 066-09	5680 099-01
930-B30-P-12-138	3214 010-458	5512 066-09	5680 099-01
930-B30-P-12-188	3214 010-458	5512 066-09	5680 099-01
930-B40-P-12-110	3214 010-458	5512 066-09	5680 099-01
930-B40-P-12-145	3214 010-458	5512 066-09	5680 099-01
930-B40-P-12-195	3214 010-458	5512 066-09	5680 099-01
930-B40-P-20-153	3214 010-458	5512 066-12	5680 099-01

Размеры динамометрических ключей и ключей (мм / torx plus) см. на стр. P4
 Принадлежности заказываются отдельно

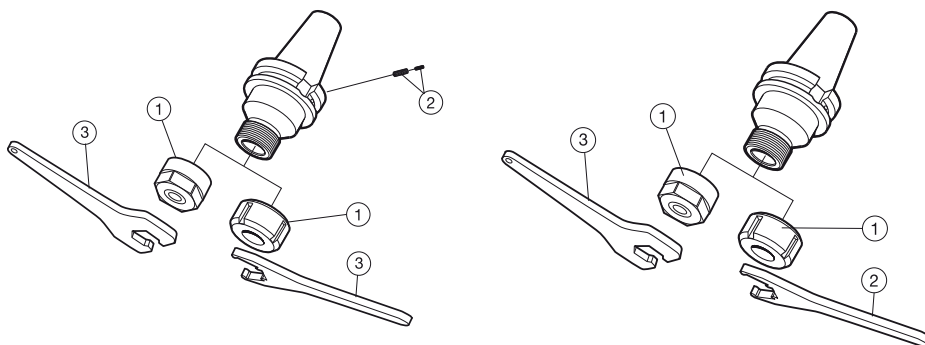
Патроны CoroChuck™ 970 с конусом MAS-BT 403



	Комплектующие	Принадлежности		
		1b	2	3
	1 Гайка	1b Гайка без подвода СОЖ	2 Накидной ключ	3 Накидной ключ
Код заказа	5533 050-07	5533 050-08	5680 091-03	5680 092-03
970-B30-11-082	5533 051-02	5533 050-02	5680 091-02	5680 092-04
970-B30-20-105	5533 051-03	5533 050-08	5680 096-02	5680 092-05
970-B30-25-125	5533 051-02	5533 050-02	5680 091-02	5680 092-04
970-B40-20-110	5533 051-03	5533 050-08	5680 096-02	5680 092-05
970-B40-25-130	5533 051-02	5533 050-02	5680 091-02	5680 092-04
970-B50-20-125	5533 051-03	5533 050-08	5680 096-02	5680 092-05
970-B50-25-145	5533 051-02	5533 050-02	5680 091-02	5680 092-04
970-B50-40-174	5533 051-05	5533 050-04	5680 096-02	5680 092-05

Принадлежности заказываются отдельно

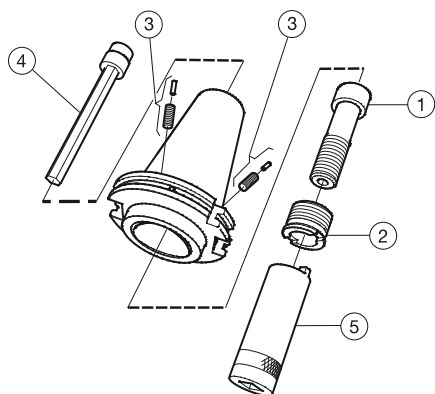
Цанговые патроны ER с конусом MAS-BT 403



	Комплектующие		Принадлежности
	1	2	3
Код заказа	Зажимная гайка	Набор штифтов	Накидной ключ
A2B14-30 11 050	5533 050-07		5680 091-03
A2B14-30 16 050	5533 050-06		5680 091-01
A2B14-30 20 050	5533 050-08		5680 091-02
A2B14-30 25 062	5533 050-02		5680 096-02
A2B14-30 32 060	5533 050-03		5680 096-03
A2B14-40 16 070	5533 050-06	5643 017-01	5680 091-01
A2B14-40 16 100	5533 050-06	5643 017-01	5680 091-01
A2B14-40 20 070	5533 050-08	5643 017-01	5680 091-02
A2B14-40 20 100	5533 050-08	5643 017-01	5680 091-02
A2B14-40 25 070	5533 050-02	5643 017-01	5680 096-02
A2B14-40 25 100	5533 050-02	5643 017-01	5680 096-02
A2B14-40 32 070	5533 050-03	5643 017-01	5680 096-03
A2B14-40 40 070	5533 050-04	5643 017-01	5680 096-04
A2B14-50 20 070	5533 050-08	5643 017-02	5680 091-02
A2B14-50 20 100	5533 050-08	5643 017-02	5680 091-02
A2B14-50 25 070	5533 050-02	5643 017-02	5680 096-02
A2B14-50 25 100	5533 050-02	5643 017-02	5680 096-02
A2B14-50 32 070	5533 050-03	5643 017-02	5680 096-03
A2B14-50 32 100	5533 050-03	5643 017-02	5680 096-03
A2B14-50 40 080	5533 050-04	5643 017-02	5680 096-04
	Комплектующие		
	1	2	3
Код заказа	Зажимная гайка	Накидной ключ	Накидной ключ
A214-30 16 080	5533 050-06		5680 091-01
A214-30 16 100	5533 050-06		5680 091-01
A214-30 16 130	5533 050-06		5680 091-01
A214-30 20 090	5533 050-08		5680 091-02
A214-30 20 130	5533 050-08		5680 091-02
A214-30 25 100	5533 050-02	5680 096-02	
A214-30 25 130	5533 050-02	5680 096-02	
A214-30 32 130	5533 050-03	5680 096-03	

Принадлежности заказываются отдельно

Адаптеры Coromant Capto® с конусом CAT-V



	Комплектующие		Принадлежности	
	1	2	4	5
Код заказа	Центральный зажимной болт	Фиксирующая гайка	Удлинитель ключа	Ключ для гайки
C5-A390.45-45 040	5512 063-08	5512 091-01	5680 015-01	5680 065-11
C6-A390.45-45 050	5512 063-09	5512 091-02	5680 015-02	5680 065-12
C8-A390.45-60 050	5512 063-09	5512 091-02	5680 015-02	5680 065-12
C10-A390.45-60 050	5512 063-14	5512 091-02	5680 015-06	5680 065-14

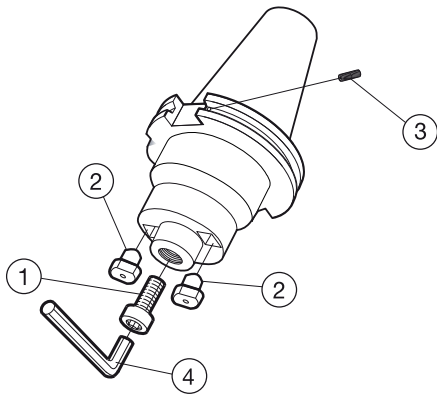
	Комплектующие			Принадлежности	
	1	2	3	4	5
Код заказа	Центральный зажимной болт	Фиксирующая гайка	Набор штифтов	Удлинитель ключа	Ключ для гайки
C3-A390B.45-40 030	5512 063-10	5512 091-04	5643 017-01	5680 015-05	5680 065-13
C3-A390B.45-40 060	5512 063-10	5512 091-04	5643 017-01	5680 015-05	5680 065-13
C4-A390B.45-40 030	5512 063-07	5512 091-03	5643 017-01	5680 015-05	5680 065-10
C4-A390B.45-40 060	5512 063-07	5512 091-03	5643 017-01	5680 015-05	5680 065-10
C5-A390B.45-40 040	5512 063-08	5512 091-01	5643 017-01	5680 015-01	5680 065-11
C5-A390B.45-40 080	5512 063-08	5512 091-01	5643 017-01	5680 015-01	5680 065-11
C6-A390B.45-40 085	5512 063-13	5512 091-02	5643 017-01	5680 015-01	5680 065-12
C3-A390B.45-50 030	5512 063-10	5512 091-04	5643 017-02	5680 015-05	5680 065-13
C3-A390B.45-50 060	5512 063-10	5512 091-04	5643 017-02	5680 015-05	5680 065-13
C4-A390B.45-50 030	5512 063-07	5512 091-03	5643 017-02	5680 015-05	5680 065-10
C4-A390B.45-50 060	5512 063-07	5512 091-03	5643 017-02	5680 015-05	5680 065-10
C5-A390B.45-50 030	5512 063-08	5512 091-01	5643 017-02	5680 015-01	5680 065-11
C5-A390B.45-50 070	5512 063-08	5512 091-01	5643 017-02	5680 015-01	5680 065-11
C6-A390B.45-50 030	5512 063-09	5512 091-02	5643 017-02	5680 015-02	5680 065-12
C6-A390B.45-50 080	5512 063-09	5512 091-02	5643 017-02	5680 015-02	5680 065-12
C8-A390B.45-50 070	5512 063-09	5512 091-02	5643 017-02	5680 015-02	5680 065-12
C8-A390B.45-50 120	5512 063-09	5512 091-02	5643 017-02	5680 015-02	5680 065-12

	Комплектующие		Принадлежности	
	1	2	4	5
Код заказа	Центральный зажимной болт	Фиксирующая гайка	Удлинитель ключа	Ключ для гайки
C10-A390.44-50 140	5512 063-14	5512 091-05	5680 015-06	5680 065-14

Размеры динамометрических ключей и ключей (мм / torx plus) см. на стр. P4

Принадлежности заказываются отдельно

Оправки для торцевых фрез с конусом CAT-V



Дюймовое исполнение

	Комплектующие	Принадлежности
	1	4
Код заказа	Центральный зажимной болт	Ключ
AA205-30 19 030	3212 030-606	3021 011-516
AA205-30 25 045	3212 030-707	3021 011-380

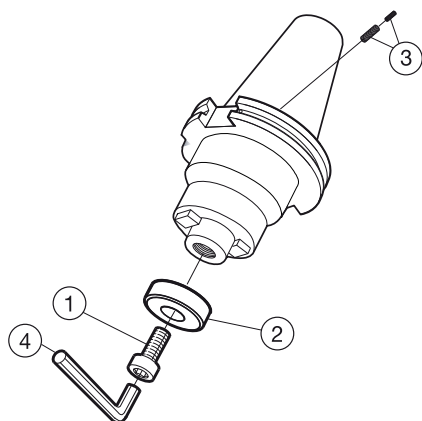
	Комплектующие			Принадлежности
	1	2	3	4
Код заказа	Центральный зажимной болт	Шпонка	Винт для подвода СОЖ	Ключ
AA2B05-40 19 051	3212 030-606		3214 010-253	3021 011-516
AA2B05-40 25 051	3212 030-707		3214 010-253	3021 011-380
AA2B05-40 32 057	3212 030-757	5631 062-03	3214 010-253	
AA2B05-40 38 057	5512 065-10		3214 010-253	3021 011-380

	Комплектующие			Принадлежности
	1	2	3	4
Код заказа	Центральный зажимной болт	Шпонка	Винт для подвода СОЖ	Ключ
AA3B05-40 19 038	3212 030-606		3214 010-253	3021 011-516
AA3B05-40 25 051	3212 030-707		3214 010-253	3021 011-380
AA3B05-40 32 057	3212 030-757	5631 062-03	3214 010-253	
AA3B05-40 38 061	5512 065-10		3214 010-253	3021 011-380
AA3B05-50 19 038	3212 030-606		3214 010-355	3021 011-516
AA3B05-50 19 089	3212 030-606		3214 010-355	3021 011-516
AA3B05-50 25 051	3212 030-707		3214 010-355	3021 011-380
AA3B05-50 25 101	3212 030-707		3214 010-355	3021 011-380
AA3B05-50 32 038	3212 030-757	5631 062-03	3214 010-355	
AA3B05-50 32 089	3212 030-757	5631 062-03	3214 010-355	
AA3B05-50 38 061	5512 065-10		3214 010-355	3021 011-380
AA3B05-50 38 101	5512 065-10		3214 010-355	3021 011-380
AA3B05-50 51 061	5512 065-11	5631 062-05	3214 010-355	3021 011-916
AA3B05-50 63 061	5512 065-11	5631 062-06	3214 010-355	3021 011-916

Ключи (мм/Torx Plus) см. на стр. P4

Принадлежности заказываются отдельно

Оправки для торцевых фрез с конусом CAT-V



Метрическое исполнение

	Комплектующие			Принадлежности
	1	2	3	4
Код заказа	Центральный зажимной болт	Шайба	Набор штифтов	Ключ
AA3B05-40 16 035	3212 020-410	5541 015-01	5643 017-01	3021 010-060
AA3B05-40 22 035	3212 020-461	5541 015-02	5643 017-01	3021 010-080
AA3B05-40 27 050	3212 020-512	5541 015-03	5643 017-01	3021 010-100
AA3B05-40 32 050	3212 020-563	5541 015-04	5643 017-01	3021 010-120
AA3B05-50 22 035	3212 020-461	5541 015-02	5643 017-02	3021 010-080
AA3B05-50 27 035	3212 020-512	5541 015-03	5643 017-02	3021 010-100
AA3B05-50 32 050	3212 020-563	5541 015-04	5643 017-02	3021 010-120
AA3B05-50 40 050	3212 020-614	5541 015-04	5643 017-02	3021 010-140

Ключи (мм/Torx Plus) см. на стр. P4

Принадлежности заказываются отдельно

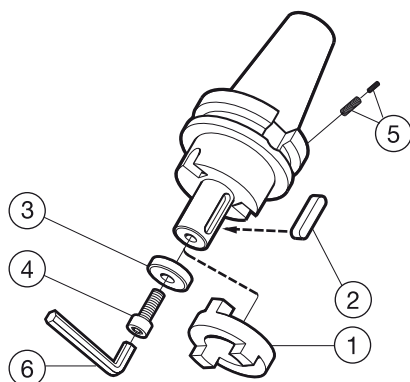
Установочный винт с отверстием для СОЖ

Размер оправки	Винт		Ключ (мм) ²
16	5512 073-03	(M8)	3021 010-060 (6.0)
22	5512 073-01	(M10)	3021 010-080 (8.0)
22 ¹⁾	5512 073-04 ¹⁾	(M10)	3021 010-080 (8.0)
27	5512 073-02	(M12)	3021 010-100 (10.0)
32	5512 073-05	(M16)	3021 010-140 (14.0)

¹⁾ Оптимизирован: занижена высота и уменьшен диаметр головки

²⁾ Принадлежности, заказываются отдельно

Оправки для дисковых фрез с конусом CAT-V



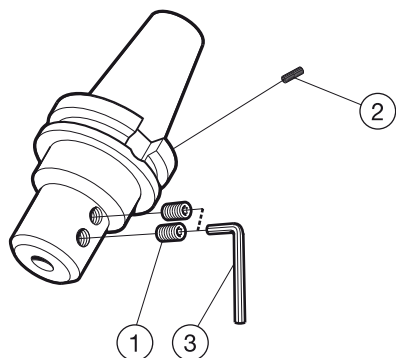
Дюймовое исполнение

	Комплектующие			Принадлежности
	2	4	5	6
Код заказа	Шпонка	Центральный зажимной болт	Набор штифтов	Ключ
AA3B10-40 25 055	SK 414	5512 065-05	5643 017-01	3021 011-516
AA3B10-40 31 060	SK 517	5512 065-06	5643 017-01	3021 011-516
AA3B10-40 38 060	SK 617	5512 065-10	5643 017-01	3021 011-380

Ключи (мм/Торх Plus) см. на стр. P4

Принадлежности заказываются отдельно

Патроны Weldon с конусом CAT-V

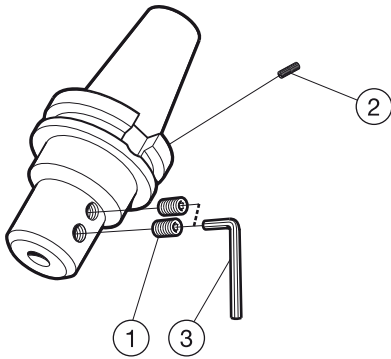


	Комплектующие		Принадлежности
	1	2	3
Код заказа	Винт	Винт для подвода СОЖ	Ключ
AA3B20-40 03 044	5514 022-01	3214 010-253	3021 011-532
AA3B20-40 06 063	5514 022-03	3214 010-253	3021 011-316
AA3B20-40 09 044	5514 022-04	3214 010-253	3021 011-140
AA3B20-40 09 063	5514 022-04	3214 010-253	3021 011-140
AA3B20-40 13 044	5514 022-05	3214 010-253	3021 011-732
AA3B20-40 13 067	5514 022-05	3214 010-253	3021 011-732
AA3B20-40 16 044	5514 022-06	3214 010-253	3021 011-140
AA3B20-40 16 070	5514 022-06	3214 010-253	3021 011-140
AA3B20-40 19 044	5514 022-08	3214 010-253	3021 011-516
AA3B20-40 19 089	5514 022-08	3214 010-253	3021 011-516
AA3B20-40 22 095	5514 022-08	3214 010-253	3021 011-516
AA3B20-40 25 044	5514 022-10	3214 010-253	3021 010-080
AA3B20-40 25 101	5514 022-09	3214 010-253	3021 011-380
AA3B20-40 32 101	5514 022-07	3214 010-253	3021 011-380
AA3B20-40 38 101	5514 022-07	3214 010-253	3021 011-380
AA3B20-50 09 063	5514 022-04	3214 010-355	3021 011-140
AA3B20-50 09 165	5514 022-04	3214 010-355	3021 011-140
AA3B20-50 13 067	5514 022-05	3214 010-355	3021 011-732
AA3B20-50 13 168	5514 022-05	3214 010-355	3021 011-732
AA3B20-50 16 095	5514 022-06	3214 010-355	3021 011-140
AA3B20-50 16 197	5514 022-06	3214 010-355	3021 011-140
AA3B20-50 19 095	5514 022-08	3214 010-355	3021 011-516
AA3B20-50 19 197	5514 022-08	3214 010-355	3021 011-516
AA3B20-50 22 095	5514 022-08	3214 010-355	3021 011-516
AA3B20-50 22 197	5514 022-08	3214 010-355	3021 011-516
AA3B20-50 25 101	5514 022-09	3214 010-355	3021 011-380
AA3B20-50 25 203	5514 022-09	3214 010-355	3021 011-380
AA3B20-50 32 101	5514 022-07	3214 010-355	3021 011-516
AA3B20-50 32 203	5514 022-07	3214 010-355	3021 011-516
AA3B20-50 38 101	5514 022-07	3214 010-355	3021 011-380
AA3B20-50 38 203	5514 022-07	3214 010-355	3021 011-380
AA3B20-50 51 143	5514 022-02	3214 010-355	
AA3B20-50 51 244	5514 022-02	3214 010-355	

Ключи (мм/Torx Plus) см. на стр. P4

Принадлежности заказываются отдельно

Патроны Weldon с конусом CAT-V



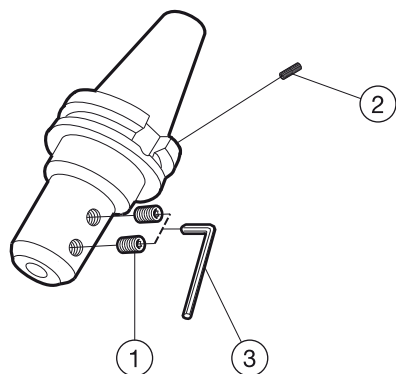
	Комплектующие	Принадлежности
	1	3
Код заказа	Винт	Ключ
AA220-30 03 060	5514 022-01	3021 011-532
AA220-30 06 060	5514 022-02	3021 011-316
AA220-30 09 060	5514 022-04	3021 011-140
AA220-30 13 060	5514 022-05	3021 011-732

	Комплектующие		Принадлежности
	1	2	3
Код заказа	Винт	Винт для подвода СОЖ	Ключ
AA2B20-40 09 057	5514 022-04	3214 010-253	3021 011-140
AA2B20-40 13 057	5514 022-05	3214 010-253	3021 011-732
AA2B20-40 16 057	5514 022-06	3214 010-253	3021 011-140
AA2B20-40 19 086	5514 022-08	3214 010-253	3021 011-516
AA2B20-40 25 101	5514 022-09	3214 010-253	3021 011-380
AA2B20-40 32 101	5514 022-07	3214 010-253	3021 011-516

Ключи (мм/Torx Plus) см. на стр. P4

Принадлежности заказываются отдельно

Патроны ISO 9766 с конусом CAT-V



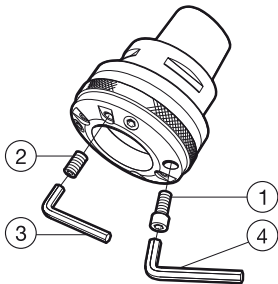
	Комплектующие		Принадлежности	
	1	2	3	
Код заказа	Винт	Винт для подвода СОЖ	Ключ	
AA3B27-40 15 080	5514 042-04	3214 010-253	3021 010-040	
AA3B27-40 19 080	5514 022-05	3214 010-253	3021 011-732	
AA3B27-40 25 085	5514 022-05	3214 010-253	3021 011-732	
AA3B27-40 32 090	5514 022-06	3214 010-253	3021 011-140	
AA3B27-50 19 080	5514 022-05	3214 010-355	3021 011-732	
AA3B27-50 25 085	5514 022-06	3214 010-355	3021 011-140	
AA3B27-50 32 090	5514 022-06	3214 010-355	3021 011-140	
AA3B27-50 38 090	5514 022-09	3214 010-355	3021 011-916	
AA3B27-50 51 110	5514 022-09	3214 010-355	3021 011-916	

	Комплектующие		Принадлежности	
	1	2	3	
Код заказа	Винт	Винт для подвода СОЖ	Ключ	
A3B27-40 16 080	5514 042-04	3214 010-253	3021 010-040	
A3B27-40 20 080	5514 042-04	3214 010-253	3021 010-040	
A3B27-40 25 085	416.1-838	3214 010-253	3021 010-060	
A3B27-40 32 090	416.1-838	3214 010-253	3021 010-060	
A3B27-50 20 080	5514 042-04	3214 010-355	3021 010-040	
A3B27-50 25 085	416.1-838	3214 010-355	3021 010-060	
A3B27-50 32 090	416.1-838	3214 010-355	3021 010-060	
A3B27-50 40 090	5514 042-06	3214 010-355	3021 010-080	
A3B27-50 50 110	5514 042-06	3214 010-355	3021 010-080	

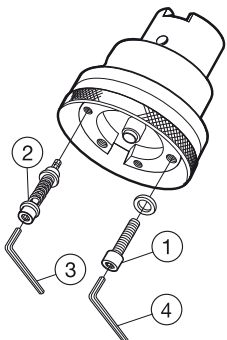
Ключи (мм/Torx Plus) см. на стр. P4

Принадлежности заказываются отдельно

Регулируемые патроны ISO 9766 с конусом CAT-V



	Комплектующие		Комплектующие для сборки	Принадлежности
	1	2	3	4
Код заказа	Винт	Винт	Ключ	Ключ
A392.45277-40 01 055A	3212 010-360	5519 026-06	3021 010-040	3021 010-050
A392.45277-50 02 055A	3212 010-360	5519 026-06	3021 010-040	3021 010-050

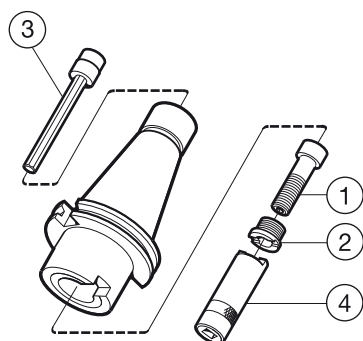


	Комплектующие	Принадлежности		
	1	2	3	4
Код заказа	Винт	Набор для установки	Ключ	Ключ
A392.45277-50 03 075A	3212 010-411	5519 200-01	3021 010-050	3021 010-060

Ключи (мм/Тогх Plus) см. на стр. P4

Принадлежности заказываются отдельно

Адаптеры Varilock с конусом CAT-V

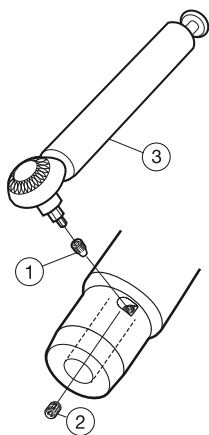


	Комплектующие		Принадлежности	
	1	2	3	4
Код заказа	Центральный зажимной болт	Фиксирующая гайка	Удлинитель ключа	Ключ для гайки
A390.45-50 63 050M	5512 063-02	5512 091-02	5680 015-02	5680 065-02
A390.45-50 80 050M	5512 063-02	5512 091-02	5680 015-02	5680 065-02

Размеры динамометрических ключей и ключей (мм / torx plus) см. на стр. P4

Принадлежности заказываются отдельно

Патроны CoroChuck™ 930 с конусом CAT-V



Для тяжелой обработки

	Комплектующие		Принадлежности
	1	2	3
Код заказа	Зажимной винт	Винт, регулирующий длину	Динамометрический ключ
930-V40-HD-20-082	3214 010-458	5512 066-13	5680 099-01
930-V40-HD-25-101	3214 010-458	5512 066-13	5680 099-01
930-V50-HD-20-083	3214 010-458	5512 066-13	5680 099-01
930-V50-HD-25-087	3214 010-458	5512 066-13	5680 099-01
930-V50-HD-32-077	3214 010-459	5512 066-13	5680 099-01

Короткое исполнение

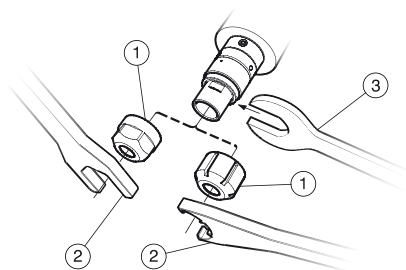
	Комплектующие		Принадлежности
	1	2	3
Код заказа	Зажимной винт	Винт, регулирующий длину	Динамометрический ключ
930-V40-S-12-080	3214 010-458	5512 066-12	5680 099-01
930-V40-S-20-090	3214 010-458	5512 066-13	5680 099-01
930-V50-S-20-089	3214 010-458	5512 066-13	5680 099-01

Длинное исполнение

	Комплектующие		Принадлежности
	1	2	3
Код заказа	Зажимной винт	Винт, регулирующий длину	Динамометрический ключ
930-V40-P-12-103	3214 010-458	5512 066-09	5680 099-01
930-V40-P-12-138	3214 010-458	5512 066-09	5680 099-01
930-V40-P-12-188	3214 010-458	5512 066-09	5680 099-01
930-V40-P-20-145	3214 010-458	5512 066-12	5680 099-01

Размеры динамометрических ключей и ключей (мм / torx plus) см. на стр. P4
 Принадлежности заказываются отдельно

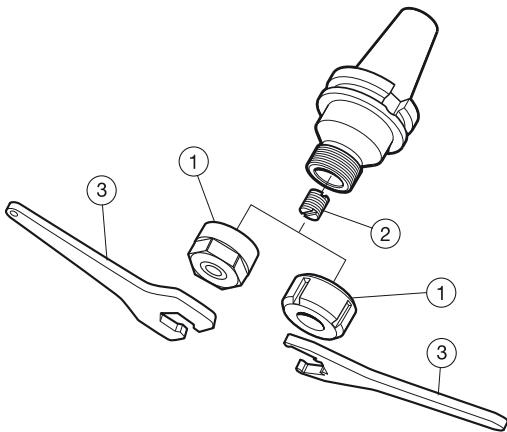
Патроны CoroChuck™ 970 с конусом CAT-V



	Комплектующие	Принадлежности		
		1b	2	3
Код заказа	Гайка	Гайка без подвода СОЖ	Накидной ключ	Накидной ключ
970-V40-20-102	5533 051-02	5533 050-08	5680 091-02	5680 092-04
970-V40-25-122	5533 051-03	5533 050-02	5680 096-02	5680 092-05
970-V50-20-106	5533 051-02	5533 050-08	5680 091-02	5680 092-04
970-V50-25-126	5533 051-03	5533 050-02	5680 096-02	5680 092-05
970-V50-40-155	5533 051-05	5533 050-08	5680 096-04	5680 092-06

Принадлежности заказываются отдельно

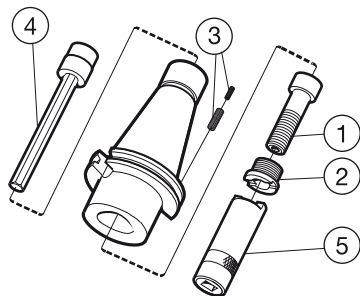
Цанговые патроны ER с конусом CAT-V



Код заказа	Комплектующие	Принадлежности	
	1	2	3
	Зажимная гайка	Ограничительный винт-пробка	Накидной ключ
AA3B14-40 11 070	5533 050-07	5514 044-01	5680 091-03
AA3B14-40 16 067	5533 050-06	5514 044-01	5680 091-01
AA3B14-40 16 105	5533 050-06	5514 018-01	5680 091-01
AA3B14-40 20 070	5533 050-08	5514 018-01	5680 091-02
AA3B14-40 20 105	5533 050-08	5514 018-01	5680 091-02
AA3B14-40 20 156	5533 050-08	5514 018-01	5680 091-02
AA3B14-40 25 070	5533 050-02	5514 018-03	5680 096-02
AA3B14-40 25 105	5533 050-02	5514 018-03	5680 096-02
AA3B14-40 25 156	5533 050-02	5514 018-03	5680 096-02
AA3B14-40 32 079	5533 050-03	5514 018-04	5680 096-03
AA3B14-40 32 105	5533 050-03	5514 018-04	5680 096-03
AA3B14-40 32 160	5533 050-03	5514 018-04	5680 096-03
AA3B14-40 40 105	5533 050-04	5514 018-02	5680 096-04
AA3B14-50 16 105	5533 050-06	5514 044-01	5680 091-01
AA3B14-50 20 105	5533 050-08	5514 018-01	5680 091-02
AA3B14-50 25 105	5533 050-02	5514 018-03	5680 096-02
AA3B14-50 32 105	5533 050-03	5514 018-04	5680 096-03
AA3B14-50 40 105	5533 050-04	5514 018-02	5680 096-04
AA3B14-50 40 160	5533 050-04	5514 018-02	5680 096-04

Принадлежности заказываются отдельно

Адаптеры Coromant Capto® с креплением по DIN 2080

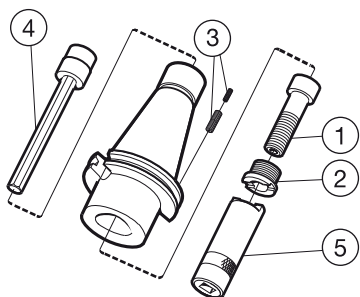


	Комплектующие		Принадлежности	
	1	2	4	5
Код заказа	Центральный зажимной болт	Фиксирующая гайка	Удлинитель ключа	Ключ для гайки
C3-390.00-40 030	5512 063-10	5512 091-04	5680 015-05	5680 065-13
C4-390.00-40 030	5512 063-07	5512 091-03	5680 015-05	5680 065-10
C4-390.00-40 060	5512 063-07	5512 091-03	5680 015-05	5680 065-10
C5-390.00-40 030	5512 063-08	5512 091-01	5680 015-01	5680 065-11
C5-390.00-40 070	5512 063-08	5512 091-01	5680 015-01	5680 065-11
C6-390.00-40 075	5512 063-13	5512 091-02	5680 015-01	5680 065-12
C3-390.00-50 030	5512 063-10	5512 091-04	5680 015-05	5680 065-13
C3-390.00-50 060	5512 063-10	5512 091-04	5680 015-05	5680 065-13
C4-390.00-50 030	5512 063-07	5512 091-03	5680 015-05	5680 065-10
C4-390.00-50 060	5512 063-07	5512 091-03	5680 015-05	5680 065-10
C5-390.00-50 030	5512 063-08	5512 091-01	5680 015-01	5680 065-11
C5-390.00-50 070	5512 063-08	5512 091-01	5680 015-01	5680 065-11
C6-390.00-50 030	5512 063-09	5512 091-02	5680 015-02	5680 065-12
C6-390.00-50 080	5512 063-09	5512 091-02	5680 015-02	5680 065-12
C8-390.00-50 070	5512 063-09	5512 091-02	5680 015-02	5680 065-12
C8-390.00-50 120	5512 063-09	5512 091-02	5680 015-02	5680 065-12

Размеры динамометрических ключей и ключей (мм / torx plus) см. на стр. P4

Принадлежности заказываются отдельно

Адаптеры Coromant Carpo® с конусом NMTB

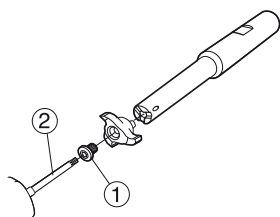


	Комплектующие		Принадлежности		
	1	2	4	5	
Код заказа	Центральный зажимной болт	Фиксирующая гайка	Удлинитель ключа	Ключ для гайки	
C5-A390.00-40 030	5512 063-08	5512 091-01	5680 015-01	5680 065-11	
C5-A390.00-50 030	5512 063-08	5512 091-01	5680 015-01	5680 065-11	
C5-A390.00-50 070	5512 063-08	5512 091-01	5680 015-01	5680 065-11	
C6-A390.00-50 030	5512 063-09	5512 091-02	5680 015-02	5680 065-12	
C8-A390.00-50 070	5512 063-09	5512 091-02	5680 015-02	5680 065-12	

Размеры динамометрических ключей и ключей (мм / torx plus) см. на стр. P4

Принадлежности заказываются отдельно

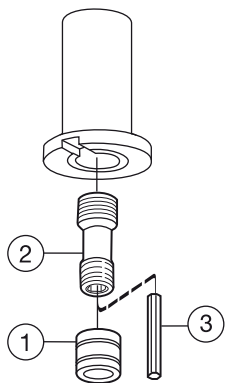
Корпуса фрез CoroMill® 327 с цилиндрическим хвостовиком



	Комплектующие	Комплектующие для сборки	
	1	2	
Код заказа	Винт	Отвертка	
327-12B15SC-06	5513 039-03	5680 046-01	
327-12B21EC-06	5513 039-03	5680 046-01	
327-12B30EC-06	5513 039-03	5680 046-01	
327-12B42EC-06	5513 039-03	5680 046-01	
327-16B18SC-09	5513 039-02	5680 046-02	
327-16B24SC-12	5513 039-04	5680 046-06	
327-16B32EC-09	5513 039-02	5680 046-02	
327-16B42EC-12	5513 039-04	5680 046-06	
327-16B42EC-14	5513 039-04	5680 046-06	
327-16B45EC-09	5513 039-02	5680 046-02	
327-16B60EC-12	5513 039-04	5680 046-06	
327-16B60EC-14	5513 039-04	5680 046-06	
327-16B64EC-09	5513 039-02	5680 046-02	
327-16B85EC-12	5513 039-04	5680 046-06	
327-16B85EC-14	5513 039-04	5680 046-06	
327-20B35SC-14	5513 039-04	5680 046-06	
A327-13B21EC-06	5513 039-03	5680 046-01	
A327-13B30EC-06	5513 039-03	5680 046-01	
A327-13B42EC-06	5513 039-03	5680 046-01	
A327-16B18SC-09	5513 039-02	5680 046-02	
A327-16B24SC-12	5513 039-04	5680 046-06	
A327-16B32EC-09	5513 039-02	5680 046-02	
A327-16B42EC-12	5513 039-04	5680 046-06	
A327-16B42EC-14	5513 039-04	5680 046-06	
A327-16B45EC-09	5513 039-02	5680 046-02	
A327-16B60EC-12	5513 039-04	5680 046-06	
A327-16B60EC-14	5513 039-04	5680 046-06	
A327-16B64EC-09	5513 039-02	5680 046-02	
A327-16B85EC-12	5513 039-04	5680 046-06	
A327-16B85EC-14	5513 039-04	5680 046-06	

Размеры динамометрических ключей и ключей (мм / torx plus) см. на стр. P4

Адаптеры Varilock с цилиндрическим хвостовиком

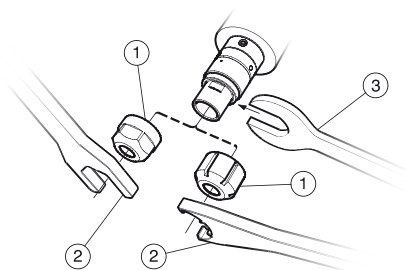


	Комплектующие		Принадлежности
	1	2	3
Код заказа	Центрирующая втулка	Винт	Ключ
416.1-806-4	5638 030-01	5516 030-01	5680 005-01

Ключи (мм/Tox Plus) см. на стр. P4

Принадлежности заказываются отдельно

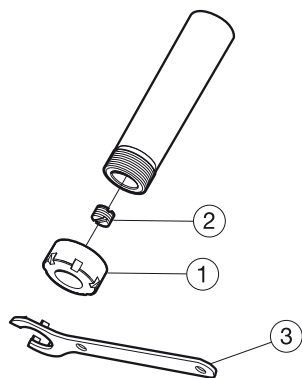
Патроны CoroChuck™ 970 с цилиндрическим хвостовиком



	Комплектующие	Принадлежности		
		1b	2	3
Код заказа	Гайка	Гайка без подвода СОЖ	Накидной ключ	Накидной ключ
970-CY12-8-052	5533 065-04		5680 098-04	5680 098-04
970-CY16-11-052	5533 050-07		5680 091-03	5680 092-03
970-CY20-20-069	5533 051-02	5533 050-08	5680 091-02	5680 092-04

Принадлежности заказываются отдельно

Цанговые патроны ER с цилиндрическим хвостовиком

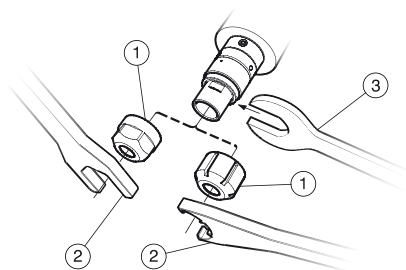


	Комплектующие	Принадлежности	
	1	2	3
Код заказа	Зажимная гайка	Ограничительный винт-пробка	Накидной ключ
393.14-08 11 056	5533 065-02		5680 098-02
393.14-12 16 080	5533 065-03		5680 098-03
393.14-16 11 150	5533 065-02	5514 014-01	5680 098-02
393.14-20 16 155	5533 065-03	5514 014-02	5680 098-03
393.14-25 20 170A	5533 065-01	5514 014-03	5680 098-01

	Комплектующие	Принадлежности	
	1	2	3
Код заказа	Зажимная гайка	Ограничительный винт-пробка	Накидной ключ
A393.14-13 16 182	5533 065-03	3214 010-360	5680 098-03
A393.14-19 16 182	5533 065-03	5514 014-02	5680 098-03
A393.14-19 20 187	5533 065-01	5514 014-02	5680 098-01
A393.14-19 25 203	5533 050-02	5514 014-02	5680 096-02
A393.14-26 20 203	5533 065-01	5514 014-03	5680 098-01
A393.14-26 25 203	5533 050-02	5514 014-04	5680 096-02
A393.14-26 32 203	5533 050-03	5514 014-04	5680 096-03

Принадлежности заказываются отдельно

Патроны CoroChuck™ 970 с хвостовиком Weldon

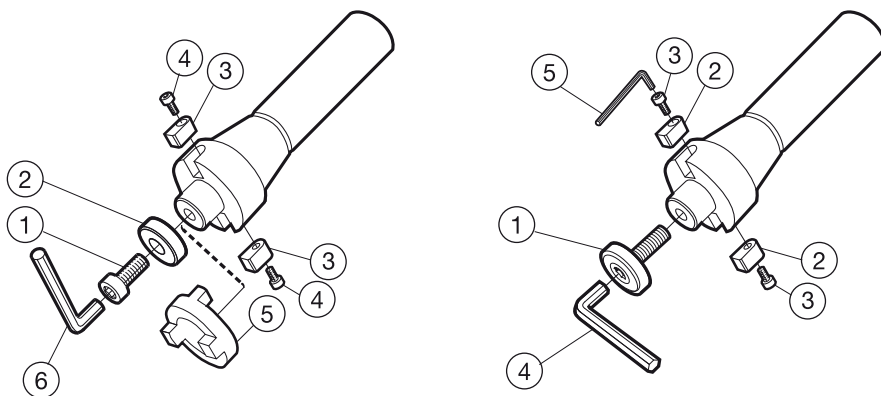


	Комплектующие	Принадлежности		
		1b	2	3
Код заказа	Гайка	Гайка без подвода СОЖ	Накидной ключ	Накидной ключ
970-WE16-11-052	5533 050-07		5680 091-03	5680 092-03
970-WE20-11-052	5533 050-07		5680 091-03	5680 092-03
970-WE20-20-069	5533 051-02	5533 050-08	5680 091-02	5680 092-04
970-WE25-11-052	5533 050-07		5680 091-03	5680 092-03
970-WE25-20-069	5533 051-02	5533 050-08	5680 091-02	5680 092-04
970-WE25-25-088	5533 051-03	5533 050-02	5680 096-02	5680 092-05
970-WE25-40-117	5533 051-05	5533 050-04	5680 096-04	5680 092-06

	Комплектующие	Принадлежности		
		1b	2	3
Код заказа	Гайка	Гайка без подвода СОЖ	Накидной ключ	Накидной ключ
970-WE25A-11-052	5533 050-07		5680 091-03	5680 092-03
970-WE25A-20-069	5533 051-02	5533 050-08	5680 091-02	5680 092-04
970-WE25A-25-088	5533 051-03	5533 050-02	5680 096-02	5680 092-05

Принадлежности заказываются отдельно

Оправки для торцевых фрез Bridgeport



Метрическое исполнение

Код заказа	Комплектующие					Принадлежности
	1	2	3	4	5	6
	Центральный зажимной болт	Шайба	Шпонка	Винт	Переходная втулка	Ключ
392.R8.05-16 020	3212 020-414	5541 015-01	5631 011-01	3213 010-258	3193 010-160	3021 010-060
392.R8.05-22 020	3212 020-464	5541 015-02				3021 010-080

Дюймовое исполнение

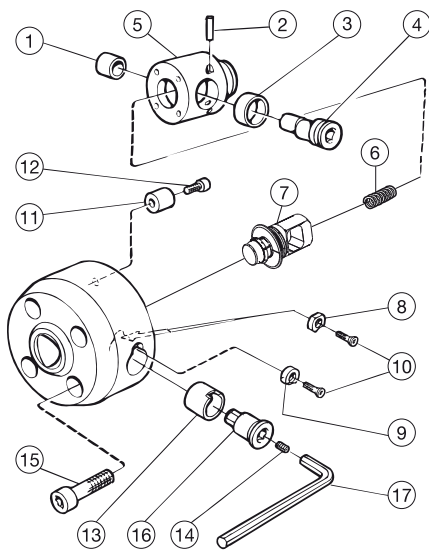
Код заказа	Комплектующие				Принадлежности	
	1a	1b	2	3	4a	4b
	Центральный зажимной болт	Центральный зажимной болт	Шпонка	Винт	Ключ	Ключ
A392.R8.05-19 020	5512 065-02	5512 065-07	5631 013-01	8-32 X 3/8M	3021 011-316	3021 011-140
A392.R8.05-25 020	5512 065-03	5512 065-05	5631 013-02	10-32 X 3/8	3021 011-516	3021 011-516

Ключи (мм/Torg Plus) см. на стр. P4

Принадлежности заказываются отдельно

К комплектующим 1a и 1b подходят принадлежности 4a и 4b соответственно

Адаптеры Coromant Capto® с креплением по DIN 2079

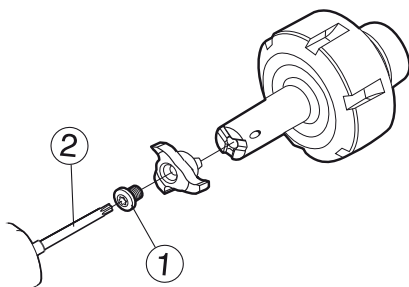


Комплектующие					
	1	2	3	4	5
Код заказа	Втулка	Штифт	Втулка	Валик	Корпус
C3-390.34705-40 060	3823 010-101		5638 022-01	5333 025-01	5251 030-02
C4-390.34705-40 070	3823 010-122	3111 020-511	5638 022-06	5333 026-02	5251 030-01
Комплектующие					
	6	7	8	9	10
Код заказа	Пружина	Шток в сборе	Шайба Гровера	Шайба Гровера	Винт
C3-390.34705-40 060	5561 001-71	5461 100-101	5541 030-06	5541 030-01	416.1-834
C4-390.34705-40 070	5561 001-41	5461 100-111		5541 030-02	416.1-834
Комплектующие					
	11	12	13	14	15
Код заказа	Шпонка	Винт	Втулка	Винт	Винт
C3-390.34705-40 060	5635 012-01	3212 010-309	3823 011-182	3214 010-355	3212 010-518
C4-390.34705-40 070	5635 012-01	3212 010-309	3823 011-205	3214 010-355	3212 010-520
Комплектующие для сборки		Принадлежности			
	16	17			
Код заказа	Удлинитель для ключа	Ключ			
C3-390.34705-40 060	5680 038-02	3021 013-080			
C4-390.34705-40 070	5680 038-01	3021 013-100			

Ключи (мм/Torx Plus) см. на стр. P4

Принадлежности заказываются отдельно

Интегрированные цанги ER для фрез CoroMill® 327



	Комплектующие	Комплектующие для сборки
	1	2
Код заказа	Винт	Отвертка
327-ER11-06-016	5513 039-03	5680 046-01
327-ER20-09-022	5513 039-02	5680 046-02
327-ER25-09-022	5513 039-02	5680 046-02
327-ER25-12-030	5513 039-04	5680 046-06
327-ER25-14-019	5513 039-04	5680 046-06
327-ER25-14-035	5513 039-04	5680 046-06
327-ER32-12-030	5513 039-04	5680 046-06
327-ER32-14-019	5513 039-04	5680 046-06

	Комплектующие	Комплектующие для сборки
	1	2
Код заказа	Винт	Отвертка
392-ER327-11 09 022	5513 039-02	5680 046-02
392-ER327-16 09 022	5513 039-02	5680 046-02
392-ER327-16 12 030	5513 039-04	5680 046-06
392-ER327-20 12 030	5513 039-04	5680 046-06
392-ER327-20 14 035	5513 039-04	5680 046-06
392-ER327-32 14 035	5513 039-04	5680 046-06

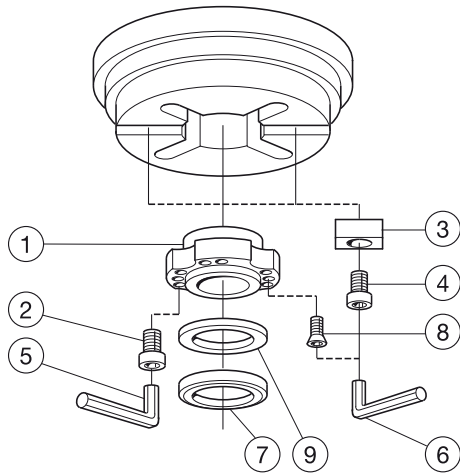
Размеры динамометрических ключей и ключей (мм / torx plus) см. на стр. P4

Ключ для интегрированной цанги

Размер ER	Ключ
ER11	5680 091-03
ER16	5680 096-06
ER20	5680 096-01
ER25	5680 096-02
ER32	5680 096-03

Ключи для цанги заказываются отдельно

Базовый элемент



	Комплектующие				Комплектующие для сборки		Принадлежности	
	1	2	3	4	5	6	7	8
Код заказа	Центрирующая втулка	Винт	Шпонка	Винт	Ключ	Ключ	Крышка	Винт
260-425M-1	260-838	3212 010-411	260-837	3212 010-311	3021 010-060	3021 010-040	260-835	3213 010-399
260-431M-1	260-838	3212 010-411	260-837	3212 010-311	3021 010-060	3021 010-040	260-835	3213 010-399
260-435M-1	260-838	3212 010-411	260-837	3212 010-311	3021 010-060	3021 010-040	260-835	3213 010-399
260-440M-1	260-838	3212 010-411	260-837	3212 010-311	3021 010-060	3021 010-040	260-835	3213 010-399
260-450M-1	260-838	3212 010-411	260-837	3212 010-311	3021 010-060	3021 010-040	260-835	3213 010-399

Принадлежности	
	9
Код заказа	Набор проставок
260-425M-1	260-836-1
260-431M-1	260-836-1
260-435M-1	260-836-1
260-440M-1	260-836-1
260-450M-1	260-836-1

	Комплектующие				Комплектующие для сборки		Принадлежности	
	1	2	3	4	5	6	7	8
Код заказа	Центрирующая втулка	Винт	Шпонка	Винт	Ключ	Ключ	Крышка	Винт
A260-425M-1	260-839	3212 010-411	260-837	3212 010-311	3021 010-060	3021 010-040	260-835	3213 010-399
A260-431M-1	260-839	3212 010-411	260-837	3212 010-311	3021 010-060	3021 010-040	260-835	3213 010-399
A260-435M-1	260-839	3212 010-411	260-837	3212 010-311	3021 010-060	3021 010-040	260-835	3213 010-399
A260-440M-1	260-839	3212 010-411	260-837	3212 010-311	3021 010-060	3021 010-040	260-835	3213 010-399
A260-450M-1	260-839	3212 010-411	260-837	3212 010-311	3021 010-060	3021 010-040	260-835	3213 010-399

Принадлежности	
	9
Код заказа	Набор проставок
A260-425M-1	260-836-1
A260-431M-1	260-836-1
A260-435M-1	260-836-1
A260-440M-1	260-836-1
A260-450M-1	260-836-1

Ключи (мм/Torx Plus) см. на стр. P4

Принадлежности заказываются отдельно

Сопло

Сопла для высокоточной подачи СОЖ

Код заказа	Размер резьбы	Отверстие для СОЖ	
		(мм)	Ключ
5691 026-01	M4	0.6	3021 012-020
5691 026-02	M4	0.8	3021 012-020
5691 026-03	M4	1	3021 012-020
5691 026-04	M4	1.2	3021 012-020
5691 026-05	M4	1.4	3021 012-020
5691 026-11	M3	0.6	3021 012-015
5691 026-12	M3	0.8	3021 012-015
5691 026-13	M3	1	3021 012-015
5691 026-14	M3	1.2	3021 012-015
5691 026-15	M3	1.4	3021 012-015
5691 026-16	M3	1.5	3021 012-015
5691 026-23	M2.5	1	3021 012-013

Сопла для нормальной подачи СОЖ

Код заказа	Размер резьбы	Отверстие для СОЖ	
		(мм)	Биты для сопел
5691 034-01	M8x0.5	2.2	5680 021-02
5691 034-02	M10x0.5	2.9	5680 021-03
5691 034-03	M12x0.5	3.5	5680 021-04
5691 045-01		3.4	

Биты для сопел используются с ключом 5680 019-01

Ключи и динамометрические ключи



Ключ (мм/дюйм)

Код заказа	мм	дюйм
170.3-860	2.5	
170.3-861	3	
170.3-864	2	
174.1-862	1.5	
174.1-863	2.5	
174.1-864	3	
174.1-870		5/64"
174.1-871		1/8"
174.1-872		3/16"
174.1-873		1/4"
265.2-815	2.5	
265.2-817	3	
265.2-818		1/8"
265.2-821	4	
3021 010-025	2.5	
3021 010-030	3	
3021 010-040	4	
3021 010-050	5	
3021 010-060	6	
3021 010-080	8	
3021 010-100	10	
3021 010-120	12	
3021 010-140	14	
3021 010-170	17	
3021 011-140		1/4"
3021 011-316		3/16"
3021 011-380		3/8"
3021 011-516		5/16"
3021 011-532		5/32"
3021 011-732		7/32"
3021 011-764		7/64"
3021 011-916		9/16"
3021 012-013	1.3	
3021 012-015	1.5	
3021 013-080	8	
5680 010-01	3.5	
5680 010-02	2.5	
5680 010-03	10	
5680 010-04	12	
5680 010-05	3	
5680 010-06	4	
5680 012-02	2	
5680 017-04	5	



Ключ (MM/Torx Plus)

Код заказа	(мм)	(Torx Plus)	(Torx Plus)
5680 041-03		06IP	
5680 042-03		30IP	
5680 043-10		08IP	
5680 043-11		09IP	
5680 043-12		10IP	
5680 043-13		15IP	
5680 043-14		20IP	
5680 043-15		25IP	
5680 043-16		27IP	
5680 043-17		30IP	
5680 043-18		50IP	
5680 043-19		55IP	
5680 048-01		15IP	
5680 048-02		10IP	
5680 048-03		20IP	
5680 048-04		20IP	
5680 048-05		25IP	
5680 048-06		25IP	
5680 048-07		30IP	
5680 049-01	3.5	15IP	
5680 049-02	4	15IP	
5680 049-03	3.5	09IP	
5680 049-04	3.5	10IP	
5680 049-05		15IP	10IP
5680 051-01		06IP	
5680 051-02		07IP	
5680 051-03		09IP	



Отвертка

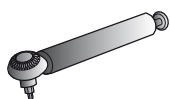
Код заказа	(Torx Plus)
416.1-864	15IP
5680 046-01	8IP
5680 046-02	15IP
5680 046-03	7IP
5680 046-04	9IP
5680 046-05	10IP
5680 046-06	20IP
5680 046-07	25IP
5680 046-08	6IP

Ключи и динамометрические ключи



Динамометрический ключ

Код заказа	Нм	(Torx Plus)
5680 100-01	0.6	6IP
5680 100-02	0.9	7IP
5680 100-03	1.2	8IP
5680 100-04	1.4	9IP
5680 100-05	2.0	10IP
5680 100-06	3.0	15IP
5680 100-07	5.0	20IP
5680 100-08	7.5	25IP



Динамометрический ключ

Код заказа	(мм)	Нм	фунт x дюйм
5680 099-01	5	3-15	27-133
C-ТК-01		20 - 100	15 - 80
C-ТК-02		40 - 200	130 - 150
C-ТК-04		80 - 400	



Удлинитель для ключа

Код заказа	(мм)	(Torx Plus)	Длина	
			(мм)	(Дюйм)
5680 015-01	10		190	7.480
5680 015-02	14		200	7.874
5680 015-03	10		238	9.370
5680 015-04	14		260	10.236
5680 015-05	8		163	6.417
5680 015-06	17		260	10.236
5680 015-08	14			
5680 035-06	10		60	2.362
5680 035-07	12		52	2.047
5680 035-14	8			
5680 035-15		40IP	73	2.874

5680 105-01
5680 105-02
5680 105-03
5680 105-04



5680 105-05
5680 105-06
5680 105-07
5680 105-08



Код заказа	Диапазон крутящего момента		Исполнение
	Нм	дюйм-фунт	
5680 105-01	0.3 - 1.2		Прямой
5680 105-02	1.2 - 3.0		Прямой
5680 105-05	3.0 - 6.0		Угловая
5680 105-06	4.0 - 8.8		Угловая
5680 105-03		2.5 - 11.5	Прямой
5680 105-04		11.0 - 26.0	Прямой
5680 105-07		26.0 - 55.0	Угловая
5680 105-08		35.4 - 78.0	Угловая

Код заказа	OAL		N _T (Torx Plus)
	(мм)	(Дюйм)	
5680 084-01	50	1.969	8IP
5680 084-02	50	1.969	15IP
5680 084-03	89	3.504	15IP
5680 084-04	50	1.969	7IP
5680 084-05	50	1.969	9IP
5680 084-06	50	1.969	10IP
5680 084-07	50	1.969	20IP
5680 084-08	89	3.504	20IP
5680 084-09	89	3.504	25IP
5680 084-10	89	3.504	30IP
5680 084-11	50	1.969	6IP
5680 084-12	80	3.150	27IP
5680 084-13	35	1.378	50IP

Код	Стр.	Код	Стр.	Код	Стр.
151.2	F10	570-2C	G41	825D..TC-Cx	M16
161..Cx	J99	570-2C..CR	G42	825D..TC-Cx (XL)	M21
161..Qxx	J99	570-3C	G43-G46	825L..TC (XL)	M19
162..Qxx	J100	570-4..AX	G62	825L..TC-Cx	M15
254R/LKF	B51	570-4..RA	G62	825L..TC-Cx (XL)	M20
254R/LKF-R	B51	570-4C	G45	825-TC-EHxx	M13
260	P2	570-80 20 2020R	G64	826..TC (XL)	M22
266R/LFA	C5-C6	570-80 200R/L	G56	826..TC (XL-EXT)	M23
266R/LFG	C5-C6	570-80 23-40R/L	G59	826..TC-Cx (XL)	M18
266R/LFGZ	C5-C6	570C-SVUBR/L	A114	826L..TC (XL)	M19
266R/LKF	C9	570-DCLNR/L	A62	826L..TC-Cx (XL)	M20
266R/LKF..CA	E13	570-DDLNR/L-80	A63	870..Lxx	K2
266R/LKF-R	C10	570-DDUNR/L	A62	870..LXxx	K5
266RFA	C6	570-DDUNR/L-80	A63	880-D..Cx	K8
325..-16M	J94	570-DDXNR/L	A62	880-D..Lxx	K16
327-ERxx	O111	570-DDXNR/L-80	A63	880-D..Lxx (XL)	K29
327-xxB	O104	570-DSKNR/L	A62	880-D..LXxx (XL)	K30
328..-13M	J95	570-DSKNR/L-80	A63	880-D..Vxx	K31
329..Qxx	J96	570-DTFNR/L	A62	881-D..Cx	K34
329..Sxx	J96	570-DTFNR/L-80	A63	881-D..Lxx	K37
345..Axx	J2	570-DWLNR/L	A62	930-BBxx-HD	O57
345..Cx	J2	570-DVUNR/L	A62	930-BBxx-P	O57
345..Qxx	J3	570-DVUNR/L..X	A62	930-BBxx-S	O57
357..Qxx	J9	570-DVUNR/L-80..X	A63	930-Bxx-HD	O87
360..Qxx	J11	570-SCLCR/L	A114	930-Bxx-P	O87
390.140	O73	570-SCLPR/L	A122	930-Bxx-S	O87
390.272	O73	570-SDUCR/L	A114	930-Cx-HD	O27
390.410	O46	570-SDUCR/L..X	A114	930-Cx-P	O28
390.58	O86	570-SDUCR/L-80	A115	930-Cx-S	O27
391.68	M44-M45	570-SDUPR/L	A122	930-HAxx-HD	O47
392.140277	O72	570-SDUPR/L..X	A122	930-HAxx-P	O47
392.272277	O72	570-SDXCR/L	A114	930-HAxx-S	O47
392.410..ASHR/L45	G30	570-SDXPR/L	A122	930-IBxx-HD	O53
392.41005	O36, O38	570-STFCR/L	A114	930-IBxx-P	O53
392.41005C	O39	570-STFPR/L	A122	930-IBxx-S	O53
392.41005CD	O41	570-SVLBR/L	A114	930-lxx-HD	O74
392.41014	O49	570-SVLBR/L-80	A115	930-lxx-P	O74
392.41020	O43	570-SWLPR/L	A122	930-lxx-S	O74
392.41027	O44	570-SVPBR/L	A114	930-VBxx-HD	O63
392.410277	O45	570-SVQCR/L	A122	930-VBxx-P	O63
392.41037	M54	570-SVUCR/L	A122	930-VBxx-S	O63
392.410XL	M55	570-SVUCR/L..X	A122	930-Vxx-HD	O99
392.419..APBR/L..HP	G32	570-xxNG	G38	930-Vxx-P	O99
392.419..ASHA	G29	570-xxR/L123..B	B23	930-Vxx-S	O99
392.419..ASHR/L	G29	570-xxR/L123..B	B22	970-Bxx	O88
392.419..ASHR/L..HP	G28	570-xxR/L123T/U..B	B40	970-Cx	O29
392.45520	O82	570-xxR/L151.3	B46,B49	970-Cyxx	O106
392.54005C	O60	570-xxR/LF	G38	970-HAxx	O48
392.54014	O52	570-xxR/LSMAL	B43	970-lxx	O75
392.54023	O51	600..Axx	J31	970-WExx	O108
392.55277	O85	600..Qxx	J31	970-Vxx	O100
392.55505C	O55	690..Cx	J62		
392.55514	O58	690..HAxx	J63	A	
392.55523	O56, O61	690..Qxx	J63	A..DCLNR/L	A54-A55
392.55805C	O55	820..CC-Cx	M2	A..DDLNR/L	A54-A55
392.55823	O61	820..CN (XL)	M10	A..DSKNR/L	A54-A55
392.58277	O85	820..CN (XL-EXT)	M11	A..DTFNR/L	A54-A55
392.64..XL	M55	820..CN-Cx	M8	A..DWLNR/L	A54-A55
392.ER327	O111	820..RC-Cx	M9	A..DVUNR/L	A55
392.R8.05	O109	820..SC-Cx	M4	A..MWLNR/L	A59
392.T..SL70RF	G35	820..SN (XL)	M10	A..PCLNR/L	A56
392.T..SL70RG	G35	820..SN (XL-EXT)	M11	A..PCLNR/L..HP	A52-A53
392.T..SL70RX	G35	820..SN-Cx	M8	A..PDUNR/L	A56
392.T..SL-RF	G34	820..SP (XL)	M10	A..PDUNR/L..HP	A52-A53
392.T..SL-RG	G34	820..SP (XL-EXT)	M11	A..PSKNR/L	A56
392.T..SL-RX	G34	820..SP-Cx	M8	A..PSKNR/L..HP	A52-A53
392.T63-131	G31	820..TC (XL)	M10	A..PTFNR/L	A56
392.T63-2C	G33	820..TC (XL-EXT)	M11	A..PTFNR/L..HP	A52-A53
393.14	O107	820..TC-Cx	M9	A..PWLNR/L..HP	A53
416.1-806	O105	820L..CN	M12	A..PWLNR/L..HP	A52
419..Axx	J14	820L..TC	M12	A..SCLCR/L	A105, A108
419..Cx	J14	821..CC-Cx	M5	A..SCLCR/L..HP	A103-A104
419..Qxx	J15	821..RC-Cx	M6	A..SCLPR/L	A117-A118
490..Axx	J42	821..SC-Cx	M6	A..SDQCR/L	A105, A108
490..Bxx	J43	821..TC-Cx	M5	A..SDQCR/L..HP	A103-A104
490..Cx	J39	821D..CC-Cx	M7	A..SDUCR/L	A105, A108
490..EHxx	J47	821D..TC-Cx	M7	A..SDUCR/L..HP	A103-A104
490..HAxx	J43	825..SL (XL)	M26	A..SDUPR/L	A117-A118
490..Qxx	J45	825..SL (XL-EXT)	M27	A..SDXCR/L	A105, A108
495..Axx	J98	825..SL-Cx	M24	A..SDXPR/L	A117-A118
495..Cx	J97	825..SL-Cx (XL)	M25	A..SRDDN	A106, A108
495..EHxx	J97	825..TC (XL)	M22	A..SRXDR/L	A106, A108
570	G57	825..TC (XL-EXT)	M23	A..SSKCR/L	A106
570..40R	G60	825..TC-Axx	M13	A..STFCR/L	A106, A109
570..580	G65	825..TC-Cx	M14	A..STFCR/L..HP	A103-A104
570..-M	G63	825..TC-Cx (XL)	M17	A..STFPR/L	A117-A118

Код	Стр.	Код	Стр.	Код	Стр.
A..STUCR/L-GR	A106	AA2B05	O91	Cx-391.37A	M54
A..SWLPR/L	A117-A118	AA2B20	O95	Cx-391.68A	M29
A..SVPBR/L	A109	AA3B05	O91	Cx-391.69A	M29
A..SVPBR/L..HP	A103-A104	AA3B10	O93	Cx-391.XL	M55
A..SVQBR/L	A107, A109	AA3B14	O101	Cx-4-SL..AX	G9
A..SVQBR/L..HP	A103-A104	AA3B20	O94	Cx-570..NG	G5
A..SVQCR/L	A117-A118	AA3B27	O96	Cx-570..R/LF	G5
A..SVUBR/L	A107, A109	ABB-TNI-CDI80	F27	Cx-570..R/LG	G6, G7
A..SVUBR/L..HP	A103-A104	APBA-R/L-VDI..HP	F8	Cx-570..R/LX	G6
A..SVUCR/L	A117-A118	APB-TNE-BT	F31	Cx-570-2C	G2
A1B05	O67	APB-TNE-CDI80	F26	Cx-570-2C..R/L	G4
A1B08	O68	APB-TNE-MS	F47	Cx-570-3C	G3
A1B14	O76	APB-TNE-MZ	F40	Cx-570-3C (QC)	G15
A1B20	O70	APB-TNE-OK	F55	Cx-570-4C	G13
A1B27	O71	ASHA-R/L-VDI..HP	F7	Cx-A390.00	O103
A1F05	O66	ASHR/L-VDI..HP	F6	Cx-A390.44	O90
A1X20	O69	ASH-TNE-CDI80	F25	Cx-A390.45	O90
A205	O79	Axx-R825A	M30	Cx-A390.54	O59
A208	O80			Cx-A390B.45	O90
A214	O89	B		Cx-A391.05	O8-O10
A227	O84	BA-R/LGC	F9	Cx-A391.05C	O14-O15
A260	P2	BP	B50	Cx-A391.05CD	O18
A2B05	O79			Cx-A391.10	O19
A2B08	O80	C		Cx-A391.19	O31
A2B14	O89	C10-R/LC2095	F20	Cx-A391.20	O21
A2B20	O83	CCBNR/L...-4	A66	Cx-A391.23	O24
A2B27	O84	CCLNR/L...-4	A66-A67	Cx-APBA	G25
A2F05	O78	CCRNRL/L...-4	A67	Cx-APBA..HP	G24
A2X20	O81	CDJNR/L...-4	A66-A67	Cx-APBR/L	G26
A327..B	O104	CDNN...-4	A66	Cx-APBR/L..HP	G24
A328..-13M	J95	CDNNR/L...-4	A66	Cx-ASHA	G18
A329..Rxx	J96	CKJNR/L	A70	Cx-ASHA..HP	G16
A329..Txx	J96	CRDCN	A69	Cx-ASHR/L	G17
A345..Jxx	J5	CRDCR/L	A69	Cx-ASHR/L..HP	G16
A345..Mxx	J4	CRDNN..ID	A68	Cx-ASHR/L3	G20
A345..Rxx	J4	CRSNR/L	A68	Cx-ASHR/L45	G19
A34-R825	M47	CSBNR/L...-4	A66	Cx-ASHS	G17
A34-R826	M47	CSDNN...-4	A66-A67	Cx-CCLNR/L...-4	A64
A357..Jxx	J10	CSKNR/L...-4	A66-A67	Cx-CCRNRL/L...-4	A64
A357..Rxx	J10	CSRNR/L...-4	A66-A67	Cx-CDJNR/L...-4	A64
A35-RXLS24	M38	CSSNR/L...-4	A66-A67	Cx-CRDCN	A65
A360..Jxx	J12	CTGNR/L...-4	A66-A67	Cx-CRSNR/L	A65
A360..Rxx	J13	Cx-131	G21, G22	Cx-CSDNN...-4	A64
A390.45	O98	Cx-151.2	G27	Cx-CSKNR/L...-4	A64
A392.41005	O37-O38	Cx-266R/LFA	C1	Cx-CSSNR/L...-4	A64
A392.41005C	O40	Cx-266R/LFAZ	C1	Cx-CSSNR/L...-4	A64
A392.41005CD	O42	Cx-266R/LFG	C2	Cx-CTGNR/L...-4	A64
A392.41020	O43	Cx-266R/LFGZ	C2	Cx-CXS	G23
A392.45277	O97	Cx-266R/LKF	C8	Cx-CDKNR/L	A4
A392.54505C	O60	Cx-266RS..HP	C1	Cx-DCLNR/L	A4, A46
A392.54514	O64	Cx-390.00	O102	Cx-DCLNR/L...-2	A9
A392.54523	O62	Cx-390.140	O65	Cx-DCMNN	A4
A392.64.XL	M55	Cx-390.34705	O110	Cx-DCRNRL	A4
A392.R8.05	O109	Cx-390.410	O33	Cx-DCRNRL...-2	A9
A393.14	O107	Cx-390.410..HD	O34	Cx-DDHNR/L	A4
A3B27	O96	Cx-390.419	O34	Cx-DDJNR/L	A4
A40-NXLA35	M36	Cx-390.540	O50	Cx-DDJNR/L...-2	A9
A40-R822XLS17	M37	Cx-390.55	O77	Cx-DDMNL	A5
A40-RXLS24	M36	Cx-390.555	O54	Cx-DDNNN	A4-A5
A419..Cx	J14	Cx-390.562	O54	Cx-DDUNR/L	A5, A46
A419..Oxx	J14	Cx-390.58	O77	Cx-DNE80	F28
A419..Rxx	J15	Cx-390.605	O77	Cx-DNE-BT	F32
A490..Cx	J41	Cx-390.612	O35	Cx-DNE-GM	F35
A490..Ehxx	J47	Cx-390B.140	O65	Cx-DNE-MS	F48
A490..Jxx	J44	Cx-390B.540	O50	Cx-DNE-MZ	F41
A490..Mxx	J43	Cx-390B.55	O77	Cx-DNE-MZ..V/X	F43
A490..Oxx	J42	Cx-390B.555	O54	Cx-DNE-MZ-F	F42
A490..Rxx	J46	Cx-390B.558	O54	Cx-DNE-NA	F52
A495..Mxx	J98	Cx-390B.58	O77	Cx-DNE-OK	F56
A570-2C	G41	Cx-391.01	O2	Cx-DNI80	F29
A570-2C..CR	G42	Cx-391.01-V	O25	Cx-DNI-BT	F32
A570-3C	G44	Cx-391.02	O3	Cx-DNI-GM	F35
A570-3C	G47	Cx-391.02..R/L	O4	Cx-DNI-MS	F49
A570-3C (QC)	G47	Cx-391.02CCH	O5	Cx-DNI-MZ	F41
A570-3C..CR	G43	Cx-391.05	O6-O8	Cx-DNI-MZ..V/X	F43
A570-4C	G45	Cx-391.05C	O11-O13	Cx-DNI-MZ-F	F42
A690..Cx	J62	Cx-391.05CD	O17	Cx-DNI-NA	F52
A690..HAxx	J63	Cx-391.06	O16	Cx-DNI-OK	F56
A690..Rxx	J63	Cx-391.10	O19	Cx-DRSNR/L	A6
A880-D..Cx	K13	Cx-391.14	O32	Cx-DSDNN	A6
A880-D..LXxx	K24	Cx-391.19	O30	Cx-DSDNN...-2	A9
A880-D..Pxx	K27	Cx-391.20	O20	Cx-DSKNR/L	A6
A881-D..LXxx	K39	Cx-391.23	O24	Cx-DSKNR/L...-2	A9
A881-D..Pxx	K40	Cx-391.27	O22	Cx-DSRNR/L	A6
AA205	O91	Cx-391.277	O23	Cx-DSRNR/L...-2	A9
AA220	O95	Cx-391.327	O26	Cx-DSSNR/L	A6

Код	Стр.	Код	Стр.	Код	Стр.
Cx-DSSNR/L...-2	A9	Cx-SL3C...-2	G14	DTTNR/L	A24, A28
Cx-DTFNR/L	A7, A46	Cx-SL3C..CR	G12	DVJNR/L	A24, A28
Cx-DTGNR/L	A7	Cx-SL70	G10	DWLNR/L	A24, A28
Cx-DTGNR/L...-2	A9	Cx-SRDCN	A78	DVPNR/L	A24
Cx-DTJNR/L	A7	Cx-SRDCN..HP	A76	DVTNR/L	A28
Cx-DTTNR/L	A7	Cx-SRDCN..HPA	A75	DVVNN	A24, A28
Cx-DVJNR/L	A8	Cx-SRSCR/L	A78	E	
Cx-DWLNR/L	A8, A46	Cx-SRSCR/L..HP	A76	E..SCLCR/L	A110
Cx-DVMNL	A8	Cx-SRSCR/L..HPA	A75	E..SCLPR/L	A119-A120
Cx-DVVNN	A8	Cx-SSDBN	A79	E..SDUCR/L	A110-A111
Cx-MTJNR/L	A15	Cx-SSDCN	A79	E..SDUPR/L	A119-A120
Cx-MVJNR/L	A14	Cx-SSKCR	A101	E..STFCR/L	A110-A111
Cx-MWLNLR/L	A15, A50	Cx-SSRBR/L	A79	E..STFPR/L	A119-A120
Cx-MVUNR/L	A51	Cx-SSRRCR/L	A79	E..STUCR/L	A110
Cx-NC2000	F14	Cx-SSTBR/L	A79	E..SWLPR/L	A119-A120
Cx-NC2000..A	F15	Cx-STFCR/L..HP	A101	E..SVQCR/L	A119
Cx-NC3000	F16	Cx-STGCR/L	A79	EHxx-R824XS	M52
Cx-NC3000-Vxx	F4	Cx-STJCR/L	A79	EHxx-R825..AA	M30
Cx-NC5010	F21	Cx-SVHBR/L	A80	F	
Cx-PCLNR/L	A10, A47	Cx-SVHBR/L..HPA	A75	F..SDUCR/L	A112
Cx-PCLNR/L..HP	A2, A44	Cx-SVJBR/L	A80	F..SDUPR/L	A121
Cx-PCMNN..HP	A2	Cx-SVJBR/L..HP	A76	F..STFCR/L	A112
Cx-PCRNR/L	A10	Cx-SVJBR/L..HPA	A75	F..STFPR/L	A121
Cx-PCRNR/L..HP	A2	Cx-SVMBL	A80	H	
Cx-PDJNR/L	A10	Cx-SVMBR/L..HP	A76	HAXX-R825..AA	M32
Cx-PDJNR/L..HP	A2	Cx-SVQBR/L	A102	L	
Cx-PDMNR/L..HP	A3	Cx-SVQBR/L..HP	A100	L190.1..T/W	A43
Cx-PDUNR/L	A48	Cx-SVUBR/L..HP	A76	M	
Cx-PDUNR/L..HP	A3, A44	Cx-SVVBN	A80	M..Cx-390	J101
Cx-PLRNR/L	A13	Cx-SVVBN..HPA	A75	MB-A	G55
Cx-PLTNR/L	A13	Cx-TB-CNxxCNxx	D3	MB-A..HP	G54
Cx-PRDCN	A11	Cx-T-DCLxxDCLxx	D2	MB-A..R	G48
Cx-PRSCR/L	A11	Cx-T-DCMxxDDMxx	D2	MB-E	G55
Cx-PSDNN	A12	Cx-TR/LE-BT	F30	MB-E..R	G48
Cx-PSDNN..HP	A3	Cx-TR/LE-DO	F33	MBG..R/L	G39
Cx-PSKNR/L	A12, A48	Cx-TR/LE-GM	F34	MSSNR/L	A37
Cx-PSKNR/L..HP	A3, A45	Cx-TR/LE-MA	F50	MTENN	A37
Cx-PSRNR/L	A11	Cx-TR/LE-MS	F44	MTGNR/L	A37
Cx-PSRNR/L..HP	A3	Cx-TR/LE-MZ	F36-F37	MTJNR/L	A37
Cx-PSSNR/L	A11	Cx-TR/LE-MZ..V/X	F39	MWLNLR/L	A38-A39
Cx-PSSNR/L..HP	A3	Cx-TR/LE-NA	F51	MVTNR/L	A40
Cx-PTFNR/L	A48	Cx-TR/LE-OK	F53	N	
Cx-PTFNR/L..HP	A45	Cx-TR/LI-BT	F30	N123..A2	B3
Cx-PTFNR/L..W	A49	Cx-TR/LI-DO	F33	N331..32..Sxx	J76
Cx-PTGNR/L	A12	Cx-TR/LI-GM	F34	N331..32..Sxx..Q	J79
Cx-PWLNLR/L..HP	A45	Cx-TR/LI-MA	F50	N331..32..Txx	J77
Cx-R/L166.0KF	C12	Cx-TR/LI-MZ	F45, F46	N331..32..Txx..Q	J79
Cx-R/LC	F5	Cx-TR/LI-NA	F51	N331..35..Sxx	J86
Cx-R/LC2080	F13	Cx-TR/LI-OK	F54	N331..52..Sxx	J84
Cx-R/LC2085	F11-F12	D		N331..52..Txx	J84
Cx-R/LC2090	F18	DCBNR/L	A21	NF123..B	B13
Cx-R/LC2095	F19	DCBNR/L...-2	A29	NF123..BM	B20
Cx-R/LC20x0 (A)	F3	DCFNR/L	A25	P	
Cx-R/LC20x0 (S)	F2	DCGNR/L	A25	PCBNR/L	A31
Cx-R/LC20x5	F17	DCKNR/L	A21, A25	PCFNR/L..CA	E2
Cx-R/LCE80	F22-F23	DCLNR/L	A21, A25	PCGNR/L..CA	E2
Cx-R/LCI80	F24	DCLNR/L...-2	A29-A30	PCLNR/L	A31
Cx-R/L-Cx-R/L	G1	DCRNR/L	A25	PCLNR/L..CA	E2
Cx-R/LF123..B	B2	DCRNR/L...-2	A30	PCLNR/L..HP	A17, A19
Cx-R/LF123..C..E	B1	DDHNR/L	A21	PDJNR/L	A31
Cx-R/LF123T/U	B36	DDJNR/L	A21, A25	PDJNR/L..HP	A17, A19
Cx-R166.0KFZ	C12	DDNNN	A22	PLRNR/L	A41
Cx-R82.XLS17	M33	DDNNN..-2	A29	PLTNR/L	A41
Cx-R820..AA	M28	DDNNR/L...-2	A29	PRDCN	A32
Cx-R822XLS17	M33	DDPNN	A26	PRGCR/L	A32
Cx-R824XS	M52	DDQNR/L	A26	PRGCR/L	A32
Cx-R825..A..A	M31	DRSNR/L	A22, A26	PSBNR/L	A33
Cx-R825..F	M31	DSBNR/L	A22	PSDNN	A33
Cx-R825..LA	M34	DSDNN	A22, A26	PSKNR/L	A33
Cx-R825S20	M35	DSDNN..-2	A29-A30	PSKNR/L..CA	E3
Cx-R825XLS17-L	M34	DSKNR/L	A23, A26	PSRNR/L	A33
CXS..FN	G36	DSKNR/L...-2	A29-A30	PSRNR/L..CA	E3
CXS..R/L	G37	DSRNR/L	A26	PSSNR/L	A34
CXS..TC	M51	DSRNR/L...-2	A29-A30	PSSNR/L..CA	E3
CXS-Axx	G49-G52	DSSNR/L	A23, A27	PSSNR/L..HP	A17, A19
Cx-SCLCR/L	A77, A101	DSSNR/L...-2	A29-A30	PTDNR/L	A34
Cx-SCLCR/L..HP	A100	DTFNR/L	A23, A27	PTFNR/L	A34
Cx-SCLCR/L..HPA	A75	DTGNR/L	A23, A27	PTFNR/L..CA	E4
Cx-SCMCN	A77	DTJNR/L	A23, A27	PTGNR/L	A35-A36
Cx-SDJCR/L	A77	DTRNR/L	A27	PTGNR/L..CA	E4
Cx-SDJCR/L..HPA	A75				
Cx-SDNCN	A77				
Cx-SDUCR/L	A101				
Cx-SDUCR/L..HP	A100				
Cx-SL..R/LF	G8				
Cx-SL-2C	G11				

Код	Стр.	Код	Стр.	Код	Стр.
PTGNR/L..HP	A20	R200..Axx	J27	RA300..Mxx	J26
PTGNR/L..HP	A18	R200..Qxx	J28	RA300..Oxx	J22
PTSNR/L..CA	E4	R210..Axx	J17	RA300..Rxx	J25
PTTNR/L	A35	R210..Cx	J16	RA300..Txx	J23
PTTNR/L..CA	E4	R210..Qxx	J18	RA365..Cx	J32
PTWNR/L..CA	E4	R210..Txx	J18	RA365..Jxx	J33-J34
PVJNR/L..HP	A18, A20	R215..Cx	J71	RA365..Rxx	J33
PWLNR/L..HP	A18, A20	R216..Axx	J90	RA390..Cx	J52
		R216..Bxx	J91	RA390..EHxx	J53
		R216..Cx	J89	RA390..Jxx	J59
		R216..EHxx	J89	RA390..Mxx	J55, J61
		R216..Mxx	J91	RA390..Oxx	J54
		R216..Txx	J90	RA390..Rxx	J57-J58
		R216F	J92	RA390..Txx	J60
		R245..Axx	J6	RA590..Jxx	J65
		R245..Qxx	J6	RA590..Rxx	J65
		R300..Axx	J22	RA790..Cx	J66
		R300..Bxx	J26	RA790..HAxx	J67
		R300..Cx	J19	RA790..Mxx	J68
		R300..EHxx	J21	RA790..Oxx	J67
		R300..Qxx	J24	RA790..Rxx	J68
		R300..Txx	J23		
		R331.32..Axx	J72	S	
		R331.32..Mxx	J75	S..CCLNR/L	A72
		R331.32..Qxx	J73	S..CKUNR/L	A74
		R331.32..Qxx..Q	J78	S..CRSNR/L	A73
		R331.32..Rxx	J74	S..CRSPR/L	A73
		R331.32..Rxx..Q	J78	S..MWLNR/L	A59
		R331.35..Axx	J85	S..MVUNR/L	A60
		R331.35..Mxx	J85	S..PTFNR/L..W	A58
		R331.52..Axx	J80	S..PWLNR/L	A57
		R331.52..Mxx	J80	SCACR/L	A88, A94
		R331.52..Qxx	J83	SCFCR/L..CA	E5
		R331.52..Rxx	J81	SCLCR/L	A88, A94
		R365..Cx	J32	SCLCR/L (A)	A93, A99
		R365..Qxx	J33	SCLCR/L..CX	E11
		R390..Axx	J54-J55	SCLCR/L..HP	A86-A87
		R390..Bxx	J61	SDACR/L	A89, A95
		R390..Cx	J48, J51	SDJCR/L	A89, A95
		R390..CxT	J50	SDJCR/L..HP	A86-A87
		R390..EHxx	J53	SDNCN	A89
		R390..Qxx	J56, J58	SDPCN	A95
		R390..Txx	J60	SL..NF	G53
		R390D..Axx	J50	SL..QC	G58
		R390D..Cx	J50	SL-266R/LFG	C7
		R416.22..Lxx	K41	SL-266R/LKF	C11
		R416.7	K42	SL-3C	G44
		R429U-A..TC	M53	SL-3C..CR	G43
		R429U-E..TC	M53	SL70..RF/G	G61
		R466.39KF	E14	SL70A-SRDRCR/L..HP	A116
		R566.39KF	C16	SL70-CRDRCR/L	A71
		R590..Cx	J64	SL70-CRSCR/L	A71
		R590..HAxx	J64	SL70-R/L123..HP	B21
		R590..Qxx	J65	SL70-R/LG123..C	B27
		R790..Axx	J67	SL70-SRDRCR/L..HP	A116
		R790..Cx	J66	SL-PCLNR/L..HP	A61
		R790..HAxx	J67	SL-PDJNR/L..HP	A42
		R790..Qxx	J68	SL-PDUNR/L..P	A61
		R820..DCFN	M43	SL-PSRNR/L..HP	A42
		R820..DCLN	M43	SL-PSSNR/L..HP	A42
		R820..DSYN	M43	SL-PTFNR/L..HP	A61
		R820..SCFC	M39	SL-QD-R/LG..C	B35
		R820..SCKC	M40	SL-SCLCR..QC	A115
		R820..SCLC	M41	SL-SCLCR/L..HP	A113
		R820..SSYC	M42	SL-SDUCR..QC	A115
		R825..STUC	M50	SL-SDUCR/L..HP	A113
		RA200..Jxx	J29	SL-SDXCR..QC	A115
		RA200..MNxx	J29	SL-SDXCR/L..HP	A113
		RA200..Rxx	J30	SL-STFCR/L..HP	A113
		RA210..Cx	J16	SL-SVLBR..QC	A115
		RA210..Jxx	J18	SL-SVLBR/L..HP	A113
		RA210..Mxx	J17	SL-SVPBR/L..HP	A113
		RA210..Oxx	J17	SMALR/L	B43
		RA210..Rxx	J18	SRACR/L	A96
		RA215..Cx	J71	SRDCN	A90, A96
		RA216..Cx	J89	SRDCR/L	A90
		RA216..EHxx	J89	SRGCR/L	A96
		RA216..Mxx	J91	SRSCR/L	A90, A96
		RA216..Oxx	J90	SRSCR/L..CA	E5
		RA216..Txx	J90	SSBCR/L	A90
		RA216F	J93	SSDBN	A93, A99
		RA245..Jxx	J8	SSDCN	A90, A96
		RA245..MNxx	J7	SSDCN (A)	A93, A99
		RA245..Rxx	J7	SSDCN..HP	A87
		RA300..Cx	J20	SSDCR/L	A90, A96
		RA300..EHxx	J21	SSDCR/L..HP	A86-A87
Q					
QD..C..A	B30				
QD..C..D	B30				
QD-N..A	B29				
QD-N..C..A	B28				
QD-N..C..D	B28				
QD-N..D	B29				
QD-R/LF..A	B33				
QD-R/LF..C..A	B34				
QD-R/LF..C..D	B34				
QD-R/LF..S	B33				
QS-266RFA	C4				
QS-266RFA..HP	C3				
QS-PTGNR	A16				
QS-QD-R/LF..C..D	B31				
QS-QD-R/LF..C..S	B32				
QS-R/LF123..B	B6				
QS-R/LF123..C..E	B5				
QS-R/LF123..C..E..B	B7				
QS-R/LF123..C..F	B5				
QS-R/LF123..HP	B4				
QS-R/LF123T/U	B38				
QS-R/LF123T/U..HP	B37				
QS-SCACR	A83, A85				
QS-SCLCR	A83, A85				
QS-SCLCR..HP	A81-A82				
QS-SDJCR	A83, A85				
QS-SDJCR..HP	A81-A82				
QS-SDNCN	A83				
QS-SDPCN	A85				
QS-SMALR/L	B42				
QS-SMALR/L..HP	B41				
QS-STJCR	A84				
QS-STJCR..HP	A81-A82				
QS-SVABR/L	A84-A85				
QS-SVJBR/L	A84				
QS-SVJCR/L..HP	A81-A82				
QS-SVVBN	A84-A85				
R					
R/L140.0	E12				
R/L141.0	E12				
R/L142.0	E12				
R/L148C	M56				
R/L148D	M57				
R/L166.0KF	C13				
R/L170.5	A70				
R/L175.32	E15				
R/L175.32-50	G40				
R/L175.33	G40				
R/L177.32	E15				
R/L260.3	J35-J36				
R/L260.8	J37-J38				
R/L262.4	J69-J70				
R/L331.52..Sxx	J82				
R/L331.52..Txx	J82				
R/L365	J34				
R/L430.26	K43				
R/L566.0KFC	C14				
R/LA365	J34				
R/LAF151.37	B47				
R/LAG123..B	B25				
R/LAG151.32	B48				
R/LAX123..B	B26				
R/LF123..B	B9, B11				
R/LF123..B..B	B16, B18				
R/LF123..B1	B3				
R/LF123..C	B14				
R/LF123..C..E	B8				
R/LF123T/U	B39				
R/LF151.37..B	B44-B45				
R/LG123..B	B15				
R/LG123..C	B14				
R/LG151.37..B	B44-B45				
R/LX123..B	B20				
R154.0KF	B52				
R166.39FG	C15				

ОБЩАЯ ИНФОРМАЦИЯ

Указатель инструмента

	Код	Стр.	Код	Стр.	Код	Стр.	
A	SSKCR/L	A90					
	SSKCR/L..CA	E6					
	SSRBR/L	A93, A99					
	SSRBR/L..CX	E11					
	SSRCR/L	A93, A99					
	SSRCR/L..CX	E11					
B	SSSCR/L..CA	E6					
	SSTBR/L	A93, A99					
	SSTCR/L	A93, A99					
	STDCR/L	A91, A97					
	STFCR/L	A91, A97					
	STFCR/L..CA	E7					
C	STGCR/L	A91, A97					
	STGCR/L..CA	E8					
	STJCR/L	A91, A97					
	STSCR/L..CA	E9					
	STTCR/L	A91, A97					
	STTCR/L..CA	E10					
D	STWCR/L..CA	E10					
	SVABR/L	A92, A97					
	SVHBR/L	A92, A97					
	SVHCR/L	A92					
	SVJBR/L	A92					
	SVJBR/L	A98					
E	SVJBR/L..HP	A86-A87					
	SVVBN	A92, A98					
	Sxx-R820XL	M46-M49					
	Sxx-R825SL	M47					
	Sxx-R825XL	M46					
	F	T					
TR-Cx-D13JCR/L		A123					
TR-Cx-D13NCN		A123					
TR-Cx-V13JBR/L		A123					
TR-Cx-V13MBL		A123					
TR-Cx-V13VBN		A123					
TR-D13JCR/L		A124-A125					
TR-D13NCN		A124-A125					
G		TR-SL-D13JCR/L..HP	A126				
		TR-SL-D13UCR/L	A128				
		TR-SL-D13UCR/L..HP	A127				
		TR-SL-D13XCR..HP	A127				
		TR-SL-D13XCR/L	A128				
		TR-SL-V13JBR/L..HP	A126				
	TR-SL-V13LBR/L	A128					
	TR-SL-V13LBR/L..HP	A127					
J	TR-SL-V13PBR/L	A128					
	TR-V13JBR/L	A124-A125					
	TR-V13VBN	A124-A125					
K	W						
	WTENN	A39					
	WTFNR/L	A39					
	WTGNR/L	A39					
M	WTJNR/L	A39					
O							
P							
Q							